

УДК 677.21.051.188 (07)

к.т.н., доц. Баранова А.А.

МИНИСТЕРСТВО ОБРАЗОВАНИЯ РЕСПУБЛИКИ БЕЛАРУСЬ
Учреждение образования «Витебский государственный технологический
университет»

Ленточные машины для хлопка

методические указания к лабораторной работе
по курсу «Механическая технология текстильных материалов»
для студентов специальности 1-50 01 01 «Технология пряжи, тканей,
трикотажа и нетканых материалов»

Витебск
2005

СОДЕРЖАНИЕ

	Стр.
1. Лабораторное задание	4
2. Выравнивание лент с распрямлением волокон.....	4
3. Ленточные машины.....	5
4. Устройство и работа ленточной машины Л2-50-220У	8
5. Установка необходимых разводов.....	12
6. Установка необходимых разводов на вытяжные пары.....	14
7. Вытяжные приборы современных ленточных машин.....	15
8. Кинематическая схема ленточной машины Л2-50-220У.....	18
9. Технологический расчет ленточной машины Л2-50-220У.....	18
9.1. Определение величины вытяжек.....	20
9.2. Определение частоты вращения и линейной скорости рабочих органов машины.....	22
9.3. Расчет производительности ленточной машины.....	23
9.4. Определение времени наработки таза.....	23
10. Автоматическое регулирование вытяжки.....	23
11. Контроль качества ленты.....	29
12. Контрольные вопросы.....	30
Литература.....	32

1 ЛАБОРАТОРНОЕ ЗАДАНИЕ

1. Изучить устройство и работу ленточной машины Л2-50-220У. Составить технологическую схему.
2. Изучить устройство вытяжного прибора «3 на 3»; составить схему. Выяснить систему нагрузки валиков, возможность изменения разводки между цилиндрами и валиками. Определить нагрузки и разводки, установленные в вытяжном приборе.
3. Составить кинематическую схему машины Л2-50-220У. Выяснить назначение сменных элементов в передаче движения рабочим органам.
4. Выяснить особенности устройства вытяжных приборов ленточных машин различных марок.

Домашнее задание

1. Оформить работу и дать краткое описание технологического процесса на ленточной машине.
2. Выполнить технологический расчет ленточной машины.

2 ВЫРАВНИВАНИЕ ЛЕНТ И РАСПРЯМЛЕНИЕ ВОЛОКОН

Лента, полученная на кардочесальных машинах, имеет ряд недостатков: неровноту на коротких и длинных отрезках, слабую распрямленность волокон, достигающую лишь 50-60%, недостаточную продольную ориентацию многих волокон.

На ленточных машинах осуществляется два процесса: вытягивание и сложение.

Цель вытягивания – распрямление и ориентация волокон, утонение продукта.

Сущность вытягивания заключается в относительном смещении волокон вытягиваемого продукта и в распределении их на большей длине.

На ленточных машинах применяется механический способ вытягивания в вытяжном приборе. Известны также пневматический и пневмомеханический способы вытягивания.

На ленточной машине после одновременного вытягивания нескольких лент осуществляется соединение этих лент, то есть процесс сложения.

Сложение осуществляется с **целью** выравнивания продукта по толщине, составу и структуре.

Сущность сложения заключается в том, что различные по толщине, структуре и другим свойствам участки складываемых продуктов соединяются в самых разнообразных комбинациях.

В процессе сложения происходит смешивание волокон.

Для уменьшения неравномерности ленты по линейной плотности, наряду с процессом сложения нескольких лент на ленточной машине, может применяться автоматическое регулирование вытяжки.

3 ЛЕНТОЧНЫЕ МАШИНЫ

Ленточные машины предназначены для распрямления и параллелизации волокон, утонения продукта в вытяжном приборе, выравнивания продукта по линейной плотности и составу, а также для формирования выходной пачки – таза с лентой. В хлопкопрядильном производстве используют ленточные машины различных марок.

Высокоскоростные ленточные машины Л2-50-1 применяются в кардной и гребенной системе прядения при производстве пряжи на кольцевых прядильных машинах в качестве первого и второго переходов.

При выработке пряжи на пневмомеханических прядильных машинах в качестве второго перехода применяют ленточную машину Л2-50-220У с уплотненной укладкой ленты в таз малого диаметра.

Ленточные машины с автоматическим регулированием вытяжки ЛА-54-500 применяются для оснащения автоматизированных поточных линий при производстве пряжи.

Техническая характеристика отечественных ленточных машин представлена в таблице 1.

Таблица 1

Техническая характеристика ленточных машин

Элемент характеристики	Л2-50-1	Л2-50-220У	ЛА-54-500
1	2	3	4
Число выпусков	2	2	1
Длина перерабатываемого волокна, мм	24/28-40/41		27/28-40/41
Линейная плотность питающей и выпускной ленты, ктекс	2,86-5,0		2,8-5,0
Общая вытяжка	5,5-8,5		3,6-11,8
Число сложений	6-8		6-8
Скорость выпуска, м/мин	220; 270; 330; 360; 410		360-500
Теоретическая производительность машины, кг/ч	46-193		100-150
Система вытяжного прибора	«3 на 3» с контролирующим прутком		
Диаметры цилиндров вытяжного прибора, мм	50; 28; 44		54, 39,44

Окончание таблицы 1

1	2	3	4
Диаметры нажимных валиков по покрытию, мм	32; 28; 28		32, 28,32
Расстояние между осями вытяжных цилиндров линий, мм:			
первой (выпускной) и второй	41		41
второй и третьей (питающей)	40		40
Разводка между зажимами вытяжных пар линий, мм:			
первой и второй	39,2-45,3		39,2-45,3
второй и третьей	36,4-49,8		36,4-49,8
Диаметры цилиндров, мм:			
уплотняющего в вытяжном приборе	50,5		50
выпускного в лентоукладчике	50		60
Нагрузка на нажимные валики вытяжного прибора, Н	до 500		до 500
Нагрузка на уплотняющий валик, Н	до 300		до 300
Размеры таза на питании, мм:			
диаметр	500		500
высота	1000		1000
Размеры таза на выпуске, мм:			
диаметр	350; 400; 500	220	500
высота	900; 1000	900	1000
Габаритные размеры, мм:			
длина	4330	5260	4225
ширина	1760	1760	1720
высота	1680	1720	1840
Суммарная мощность электродвигателей, кВт	6,6	5,1	6,2

Основными производителями современных зарубежных ленточных машин являются фирмы Rieter, Trutzschler, Toyoda (Япония), Vouk (Италия), Sado Vilareca L.A. (Испания) и др.

Технические характеристики зарубежных ленточных машин представлены в табл. 2. Анализируя данные таблицы, можно отметить, что различные производители предлагают ленточные машины с очень близкими характеристиками. Скорость выпуска ленты 1000 м/мин, достигнутая в 90-е годы двадцатого века, остается максимальной и в настоящее время. На большинстве ленточных машин возможно осуществлять сложение 6 или 8 лент. На практике в большинстве случаев рекомендуемое число сложений 8. Уменьшение числа сложений до 6 рекомендуется при переработке хлопкового волокна с большим содержанием коротких волокон.

В связи с повышением скорости выпуска наибольшее распространение получили машины с одним выпуском. Однако ряд фирм предлагает машины и с двумя выпусками. Такие машины могут выпускаться в двух исполнениях:

Таблица 2

Технические характеристики современных ленточных машин

Фирма-производитель	Rieter (Швейцария)			Trutzschler (Германия)	Vouk (Италия)				Toyota (Япония)				Sado (Испания)				
Марка машины	RSB-D35	SB-D15	SB 2	TD 03	UMT-R	UMT	DMT-R	DMT	DX8S	DX8S-LT	DX8T	DX8T-LT	SM-960-A, SM-970-A, SM-970-AG	SM-970-A05SG	SM-970-ASG	SM-980-A	SM-980-ASG
Сырье	Хлопок, химические волокна и смеси																
Максимальная длина волокна, мм	80			60	80				76				80				
Число выпусков	1	2		1	1	2			1	2			2				1
Число сложений	6, 8	4,6, 8		6, 8	6, 8				6, 8				4, 6, 8, 10				
Вытяжка	4,5 – 11,6	5,2 - 9		4 - 11	4 – 11,6				4 - 14				3,35 – 10,81				
Система вытяжного прибора	4×3			4×3	3×4				3×3				3×4				
Суммарная линейная плотность лент на питании, ктекс	12 - 50	20 - 50		15 - 50	12 - 50												
Линейная плотность выпускаемой ленты, ктекс	1,25 - 7	2,5 - 7			1,25 - 8												
Максимальная скорость выпуска, м/мин	1000	800		1000	1100				1000				800				
Наличие авторегулятора вытяжки	да	нет		нет/да	да	нет	да	нет	нет	да	нет	да	нет	на 1 выпуске	на 2 выпусках	нет	да
Суммарная мощность электродвигателей, кВт	11,2	9,6	13,95	10,5 – 11,7	13	11,2			6,6	10,1	8,45	12,45					

1. Две независимые одновыпускные машины в одном корпусе – машины DUOMAX фирмы Vouk, SM-970 фирмы Sado.

2. Машина с двумя выпусками, получающими движения от одного двигателя – российские машины моделей Л2-50, SB 2 фирмы Rieter, DX фирмы Toyota, SM-960 фирмы Sado.

Использование двухвыпускных машин уменьшает производственные площади, однако, как показала практика, при этом усложняется обслуживание машин. Кроме того, при использовании одного привода на два выпуска увеличивается длина цилиндров вытяжного прибора, что снижает точность их установки и жесткость системы и, как следствие, ограничивает допустимую скорость выпуска ленты или ведет к ухудшению ее качественных показателей. Поэтому ведущие производители ленточных машин – фирмы Rieter и Trutzschler - практически отказались от выпуска машин с двумя выпусками.

Специалистами фирмы Rieter рекомендуется при переработке однородных смесей по кардной системе прядения использовать два ленточных перехода:

- на первом переходе – машины SB 2, SB 951, SB-D 10 или SB-D 15;
- на втором переходе – соответственно, машины RSB 951, RSB-D 30 или SB-D 35.

Использование второго перехода позволяет:

- повысить прочность пряжи на 8%;
- снизить неровноту по разрывной нагрузке на 15%;
- снизить неровноту по линейной плотности на 25-40%.

Поэтому для получения пряжи, используемой для изготовления высококачественных изделий, как правило, используется не менее двух переходов.

4 УСТРОЙСТВО И РАБОТА ЛЕНТОЧНОЙ МАШИНЫ Л2-50-220У

На рис. 1 показана технологическая схема ленточной машины Л2-50-220У. Питание машины осуществляется лентами из тазов, установленных в питающей рамке. Машина имеет два выпуска. В питающей рамке размещается 6-8 тазов на каждый выпуск в зависимости от принятого числа сложений. Ленты извлекаются из тазов тремя выбирающими валами, которые имеют принудительно вращение. Это уменьшает растяжение ленты и возможные ее обрывы. Для расправки и устранения завитков ленты при извлечении ее из таза под выбирающими валами установлены петлеуловители, в которые заправляется лента. Для контроля обрыва лент над выбирающими валами установлены блокировочные лепестки на каждую ленту. При обрыве ленты

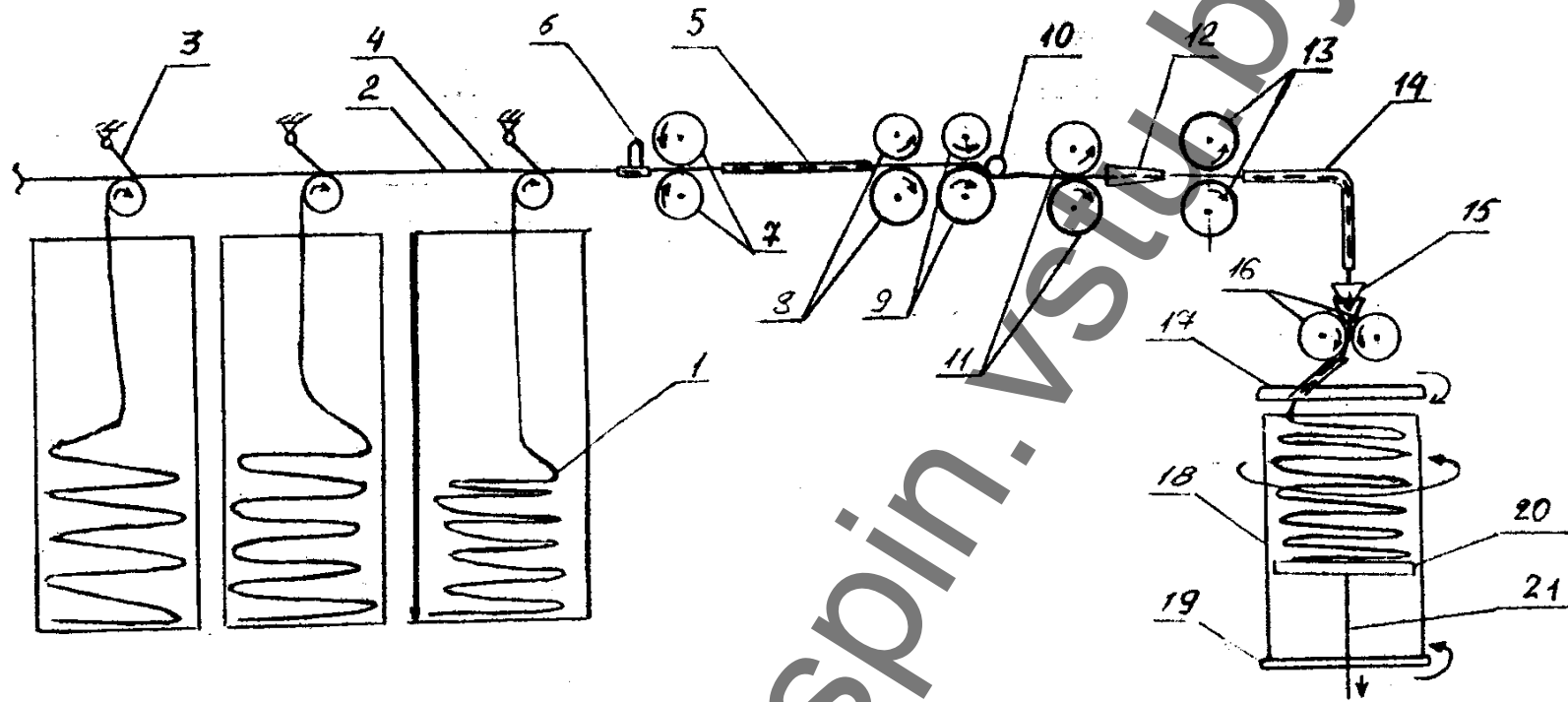


Рисунок 1 – Технологическая схема ленточной машины Л2-50-220У:

1 – тазы в питающей рамке; 2 – выбирающий вал; 3- блокировочный лепесток; 4 – лентонаправитель; 5 – питающий столик; 6 - ограничители; 7 – питающий цилиндр и самогрузный валик; 8 – питающая пара вытяжного прибора; 9 – промежуточная пара вытяжного прибора; 10 – контролирующий пруток; 11 – выпускная пара вытяжного прибора; 12 – лентоформирующая воронка; 13 – уплотняющая пара; 14 – направляющий лоток; 15 – лентоуплотняющая воронка; 16 – выпускные валики лентоукладчика; 17 – верхняя тарелка; 18 – таз; 19 - нижняя тарелка; 20 – подвижное дно таза; 21 – шток.

оборванный конец уходит из-под блокировочного лепестка, срабатывает блокировка питающего устройства и машина останавливается.

Питающее устройство служит для транспортировки лент с питающей рамки к вытяжному прибору. Оно состоит из вращающегося рифленого цилиндра и гладких самогрузных валиков. Перед питающей парой установлены ограничители, создающие равномерное распределение лент по ширине. Далее ленты проходят питающий столик, где формируется холстик определенной ширины. Ленты должны входить в вытяжной прибор параллельно друг другу, без накладок.

Утонение лент осуществляется в вытяжном приборе системы «3 на 3» (рис. 2). Он имеет три цилиндра, три нажимных валика, контролирующий пруток и пару гладких уплотняющих валиков.

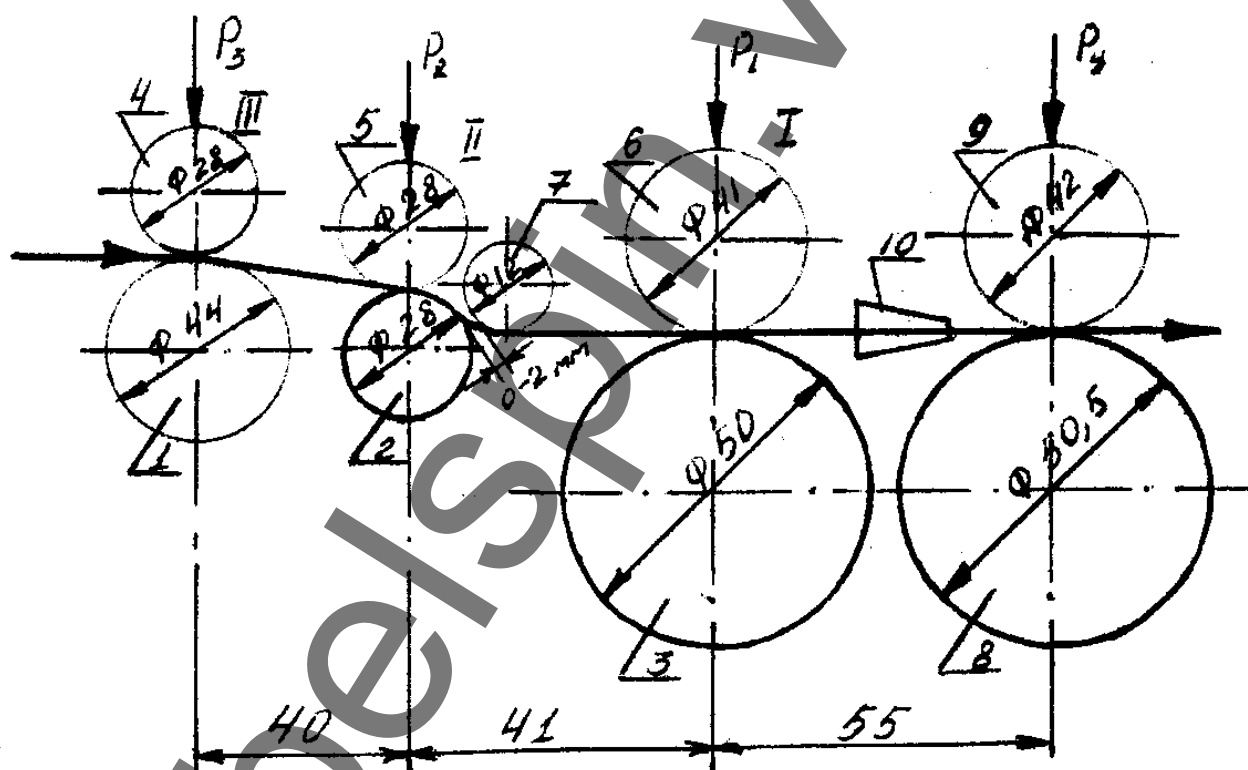


Рисунок 2 – Схема вытяжного прибора «3 на 3» с контролирующим прутком: 1, 2, 3 – рифленые цилиндры; 4, 5, 6 – нажимные валики с эластичным покрытием; 7 – контролирующий пруток; 8, 9 – гладкие уплотняющие цилиндр и валик; 10 – лентоформирующая воронка; I – выпускная пара; II – промежуточная пара; III – питающая пара.

Общая вытяжка изменяется от 5,5 до 8,5. Она устанавливается в зависимости от числа сложений лент и требуемой линейной плотности выходящего продукта. Вытягивание происходит последовательно в двух зонах, при этом, как правило, первая частная вытяжка между питающей парой III и промежуточной парой II меньше, чем во второй зоне – между промежуточной парой II и выпускной парой I.

Контроль за движением волокон во второй зоне вытягивания улучшается за счет использования контролирующего прутка, который расположен вблизи промежуточного цилиндра, что заставляет волокна отклоняться от прямолинейного пути и создает дополнительное поле сил трения, уплотняет продукт и обеспечивает движение волокон со скоростью промежуточной пары на большей длине поля вытягивания. Зазор между промежуточным цилиндром и контролирующим прутком можно изменять от 0 до 2 мм в зависимости от линейной плотности продукта, поступающего во вторую зону вытягивания. В процессе вытягивания длинные волокна легко переходят на скорость выпускной пары и извлекаются из этого зажима без обрыва, а движение коротких волокон хорошо контролируется.

Из вытяжного прибора выходит тонкий слой волокон, имеющий четко выраженную ручьистую структуру по ширине. Его часто называют **мычкой**.

Мычки проходят через лентоформирующую воронку, где происходит продольное сложение вытянутых ленточек и превращение их в одну ленту.

Затем лента уплотняется, проходя между гладким уплотняющим цилиндром и валиком и по направляющему лотку поступает в лентоукладчик.

В лентоукладчике происходит дополнительное уплотнение ленты и укладка ее в таз. Уплотненная в воронках лента проходит через выпускные валики лентоукладчика, наклонный канал верхней тарелки и укладывается в таз. Верхняя тарелка и нижняя тарелка вращаются с разными скоростями, и центры их вращения не совпадают. Укладка ленты в таз зацентровая.

На ленточных машинах Л2-50-220У таз имеет диаметр 220 мм, что необходимо для установки тазов на пневмомеханической прядильной машине. Также применена уплотненная укладка ленты, что позволяет увеличить массу ленты в тазу с 3 до 6 кг. Уплотненная укладка ленты обеспечивается за счет уплотнения самой ленты путем пропуска ее через две уплотняющие воронки (причем диаметр второй воронки меньше диаметра первой и зависит от линейной плотности вырабатываемой ленты) и опускания подвижного дна таза с определенной скоростью специальным устройством-штоком.

Применение уплотняющих воронок увеличивает разрывную нагрузку ленты на 4,6% и снижает неровноту по разрывной нагрузке на 19%.

Машина Л2-50-220У имеет механизм автоматической замены полного таза с лентой пустым. Смена таза или выталкивание его происходит одновременно на двух выпусках при остановленной машине после наработки определенной длины ленты.

Машина оборудована системой пневмоочистки, предназначенной для удаления пыли и пуха из зоны вытяжного прибора и зоны выпускной пары лентоукладчика.

Для предотвращения поломок отдельных механизмов машина оборудована автоматическим останом при забивании уплотняющих воронок лентоукладчика, наматывании ленты на цилиндры и валики вытяжного прибора и выпускные валики лентоукладчика.

5 УСТАНОВКА НЕОБХОДИМЫХ РАЗВОДОК

Под разводкой понимают расстояние между точками зажима волокон вытяжными парами. Величина разводки зависит от линейной плотности продукта, длины и распрямленности волокон, вытяжки и других факторов.

В рассмотренном вытяжном приборе «3 на 3» цилиндры вытяжного прибора имеют постоянное расстояние между осями. Разводка между линиями зажимов вытяжных пар изменяется за счет обкатывания нажимных валиков относительно центров вытяжных цилиндров.

Рекомендуемая величина разводки для машины Л2-50-220У устанавливается:

- для первой зоны вытягивания (между III и II вытяжными парами) $R_1 = L_B + (8-10)$, мм;
- для второй зоны вытягивания (между II и I вытяжными парами) $R_2 = L_B + (6-8)$, мм.

При переработке смеси хлопка с химическими волокнами целесообразнее устанавливать разводки по средневзвешенной длине волокон смеси, которая определяется по формуле:

$$L_B = \frac{n_X L_X + n_{XB} L_{XB}}{100},$$

где L_X – средневзвешенная длина хлопка, мм;

L_{XB} – средневзвешенная длина химических волокон, мм;

n_X и n_{XB} – содержание хлопка и химических волокон в смеси по массе, %.

Установка рассчитанных величин разводок осуществляется с помощью специального прибора. Вычисленные величины разводок переводятся с помощью специальных таблиц (табл. 3) в соответствующие числа делений шаблона.

На рис. 3 представлена схема данного прибора, установленного в вытяжном приборе. Базой для прибора является цапфа II цилиндра.

Корпус 1 шаблона имеет насечки с интервалом 1 мм для каждой линии рифленых цилиндров. Расстояния между длинными нулевыми рисками соответственно равны расстоянию между осями вытяжных цилиндров: I и II пара – 41 мм, II и III пара – 40 мм. Деления на шаблоне, нанесенные от нулевой рис-

ки по ходу продукта, в табл. 3 обозначены со знаком (+), а деления, расположенные по другую сторону, со знаком (-).

Таблица 3

Разводки вытяжного прибора с контролирующим прутком
диаметром 12 мм

1	Положение валика на II рифцилиндре (промежуточном)									
	-3	-2	-1	0	+1	+2	+3	+4	+5	
2	3	4	5	6	7	8	9	10		
Положение валика на I рифцилиндре (выпускном)	+3	45,3	44,9	44,6	44,3	44,0	43,8	43,7	43,5	43,4
	+2	44,7	44,3	44,0	43,7	43,4	43,2	43,1	42,9	42,8
	+1	44,1	43,7	43,4	43,1	42,8	42,6	42,5	42,3	42,2
	0	43,5	43,1	42,8	42,5	42,2	42,0	41,9	41,7	41,6
	-1	42,9	42,5	42,2	41,9	41,6	41,4	41,3	41,1	41,0
	-2	42,3	41,9	41,6	41,3	41,0	40,8	40,7	40,5	40,4
	-3	41,7	41,3	41,0	40,6	40,4	40,1	40,1	39,8	39,8
	-4	41,0	40,7	40,5	40,0	39,8	39,5	39,5	39,2	39,2
Положение валика на III рифцилиндре (питающем)	+5	36,4	36,8	37,3	37,7	38,1	38,6	39,2	39,7	40,2
	+4	37,0	37,4	37,9	37,3	38,7	39,2	39,8	40,3	40,8
	+3	37,6	38,0	38,5	38,9	39,3	39,8	40,4	40,9	41,4
	+2	38,2	38,6	39,1	39,5	39,9	40,4	41,0	41,5	42,0
	+1	38,8	39,2	39,7	40,1	40,5	41,0	41,6	42,1	42,6
	0	39,4	39,8	40,3	40,7	41,1	41,6	42,2	42,7	43,2
	-1	40,0	40,4	40,9	41,3	41,7	42,2	42,8	43,3	43,8
	-2	40,6	41,0	41,5	41,9	42,3	42,8	43,4	43,9	44,4
	-3	41,2	41,6	42,1	42,5	42,9	43,4	44,0	44,5	45,0
	-4	41,8	42,2	42,7	43,1	43,5	44,0	44,6	45,1	45,6
	-5	42,4	42,8	43,3	43,7	44,1	44,6	45,2	45,7	46,2
	-6	43,0	43,4	43,9	44,3	44,7	45,2	45,8	46,3	46,8
	-7	43,6	44,0	44,5	44,9	45,3	45,8	46,4	46,9	47,4
	-8	44,2	44,6	45,1	45,5	45,9	46,4	47,0	47,5	48,0
	-9	44,8	45,2	45,7	46,1	46,5	47,0	47,6	48,1	48,6
	-10	45,4	45,8	46,3	46,7	47,1	47,6	48,2	48,7	49,2

В паз 2 корпуса устанавливаются планки 4, 6, 8 различного размера для каждого нажимного валика. Планки крепятся винтами 3, 5, 7. Передвигая по пазу 2, планки 4, 6, 8 устанавливают в нужное положение, соответствующее найденным по табл. 3 рискам, и закрепляют винтами 3, 5, 7. Затем снимают нажимные валики и ослабляют болты крепления седелок. Введя концы планок в пазы седелок, затягивают болты их крепления и устанавливают нажимные валики.

Пример расчета и установки развонок: фабрика перерабатывает сортировку волокон хлопка длиной 32,1 мм, тогда величина разводки равна:

между I и II парой – $32,1 + 7 = 39,1$ мм;

между II и III парой – $32,1 + 9 = 41,1$ мм.

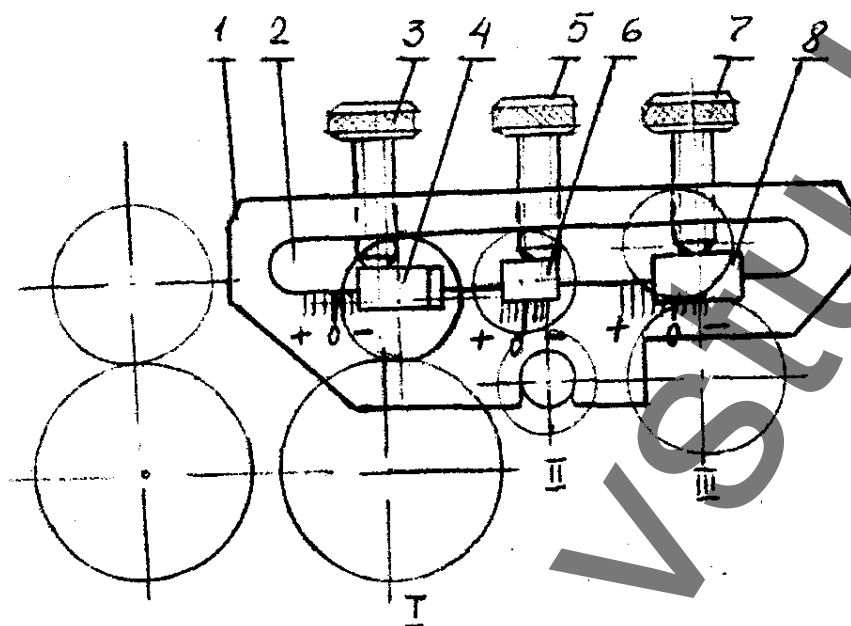


Рисунок 3 – Прибор для установки разводки в вытяжном приборе:

1 – корпус; 2 – паз; 3, 5, 7 – винты; 4, 6, 8 – планки; I – выпускная пара; II – промежуточная пара; III – питающая пара.

По найденным величинам разводов по табл. 3 находим, что разводке 39 мм соответствует положение нажимного валика на I цилиндре (-4), а на II цилиндре – (+5). Зная положение нажимного валика на II цилиндре и по вычисленной разводке между II и III парами – 41 мм, определяем положение нажимного валика на III цилиндре – (+4).

При увеличении расстояния между нажимными валиками вытяжных пар выше оптимального неровнота ленты увеличивается. При разводке, меньшей оптимальной, увеличивается число волокон, одновременно зажатых в выпускной и промежуточной паре, уменьшается расстояние между полями сил трения выпускной пары и контролирующего прутка. Условия смещения волокон в полях сил трения осложняются, при этом более проявляется действие структурной неровноты входящего продукта.

6 УСТАНОВКА НЕОБХОДИМЫХ НАГРУЗОК НА ВЫТЯЖНЫЕ ПАРЫ

Величина нагрузки на вытяжные пары создает определенное напряжение поля сил трения в зоне вытягивания. Характер движения волокон и возникающая в процессе вытягивания неровнота в большой степени зависят от правильно установленных величин нагрузок.

Нагрузка на нажимные валики вытяжного прибора устанавливается при заправленной продуктом машине. Каждый нажимной валик нагружается усилием пружины до 500 Н на обе шейки валика. Уплотняющий гладкий вал в вытяжном приборе нагружается усилием до 300Н (на каждую сторону до 150 Н).

Установка величины нагрузки на валики производится с помощью прибора определения нагрузки. Два упорных винта прибора выставляются на определенную высоту с помощью специального шаблона, имеющего три выреза для разных цилиндров вытяжного прибора.

Для определения величины нагрузки на валики прибор нагрузки вставляется в седелки вытяжного прибора вместо нажимных валиков.

При нагружении индикаторы показывают величину нагрузки на каждую шейку валика.

7 ВЫТЯЖНЫЕ ПРИБОРЫ СОВРЕМЕННЫХ ЛЕНТОЧНЫХ МАШИН

Большинство ленточных машин для переработки хлопка и химических волокон, выпускаемых в мире, оснащены двухзонными вытяжными приборами с контролирующим прутком, которые отличаются по ряду признаков:

- системой вытяжного прибора;
- конструкцией деталей;
- способом нагружения;
- способом настройки.

Наибольшее распространение получили вытяжные приборы системы «4 на 3» (рис. 4, а), установленные на машинах фирм Rieter и Trutzschler. Четвертый прижимной валик обеспечивает бережное огибание лентой выпускного цилиндра. Ленточные машины фирм Vouk и Sado оснащены вытяжными приборами системы «3 на 4». Однако на машинах UNIMAX (UMT) и DOUMAX (DMT) фирмы Vouk два цилиндра расположены на выпуске машины (рис. 4, б), а на машинах моделей SM фирмы Sado – в середине вытяжного прибора (рис. 4, в). На машинах моделей DX фирмы Toyota, как и на российских машинах Л2-50 фирмы Пензмаш, установлены вытяжные приборы системы «3 на 3» (рис. 4, г).

Нагружение прижимных валиков может осуществляться различными способами:

- пневматическим нагружением - на машинах фирм Trutzschler;
- гидравлическим нагружением – на машинах фирмы Vouk;
- пружинным нагружением – на машинах фирм Toyota и Sado, Пензмаш (Россия).

На машинах фирмы Rieter по желанию заказчика может осуществляться или пружинное, или пневматическое нагружение.

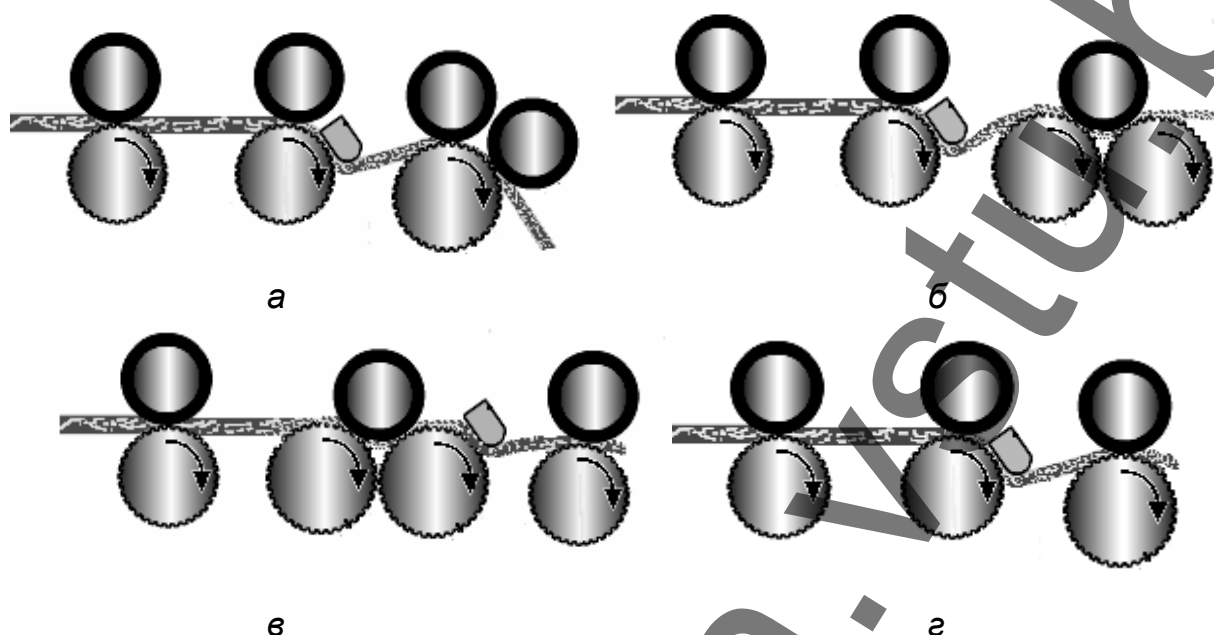


Рисунок 4 - Схемы вытяжных приборов ленточных машин

На ленточных машинах ЛНС-51-2 установлен вытяжной прибор «4 на 5», позволяющий осуществлять вытяжку в пределах от 4,3 до 15 (рис. 5).

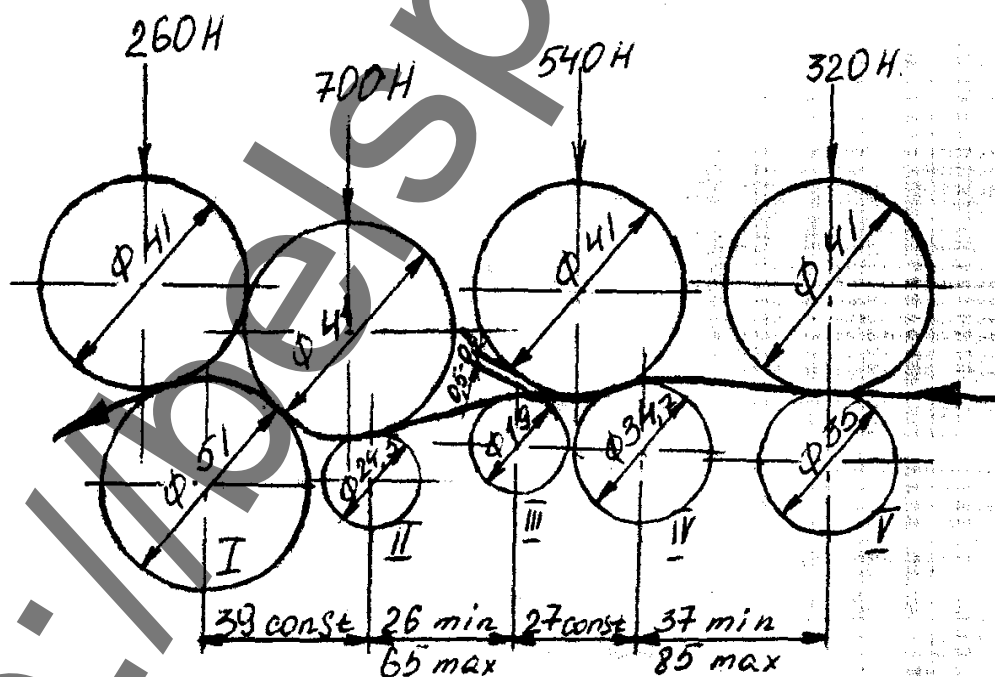


Рисунок 5 – Вытяжной прибор «4 на 5»

Вытяжной прибор «4 на 5» по принципу действия является двухзонным вытяжным прибором с изогнутым полем вытягивания и с измененной выпускной частью.

Вытяжной прибор состоит из четырех рифленых цилиндров, одного гладкого (\varnothing 19 мм) и четырех нажимных валиков. На выпускном (I) цилиндре установлены два нажимных валика, второй из которых находится также в контакте с II цилиндром. Третий нажимной валик также выполняет двойную роль: соприкасается с IV цилиндром и образует с III гладким цилиндром регулируемый зазор от 0,1 до 0,8 мм. Величина зазора устанавливается с помощью регулировочных колец разного диаметра, надеваемых на концы валика, и зависит от вида перерабатываемого волокна:

- для средневолокнистого хлопка – 0,1 мм;
- для тонковолокнистого хлопка – 0,4 мм;
- для химических волокон – 0,8 мм.

В этом месте волокна испытывают упругий зажим, и задние кончики контролируемых волокон выскальзывают из него, когда передние кончики этих волокон попадут в зажим вытягивающей пары II. Четвертый валик образует зажим с питающим (V) цилиндром.

В вытяжном приборе осуществляется две частные вытяжки $E_1 = 1,25 - 2,5$ между IV и V цилиндрами и $E_2 = 3,5 - 6$ между II и IV цилиндрами. При этом во второй зоне вытягивания продукт получает изгиб, который усиливает силы трения между волокнами и тем самым улучшается контроль за движением коротких волокон.

Окружная скорость III и IV цилиндров одинаковы. Так как зазор между III цилиндром и валиком для определенных условий берется постоянным, близким к толщине поперечного сечения ленты, зажатой вытяжной парой, то действие этого зазора будет сходно с действием щелевого уплотнителя, с той лишь разницей, что этот зажим по существу является питающей парой в зоне основной вытяжки. Мягкий зажим волокон в этой щели позволяет контролировать движение значительной части волокон, которые в обычных вытяжных приборах находятся в разряде «плавающих».

Таким образом, во второй зоне вытягивания в благоприятных условиях для сдвига волокон будут находиться не только контролируемые, но также и менее длинные волокна. В связи с этим данный вытяжной прибор способен перерабатывать волокна разной длины и выпускать равномерный продукт.

Выпускной I цилиндр, установленный близко ко II цилиндру, имеет одинаковую с ним окружную скорость. Он облегчает снятие утоненной мычки, позволяет направить ленту вниз к лентоукладчику и снизить частоту вращения I цилиндра в 2 раза.

Разводки в вытяжном приборе изменяются между осями V-IV и III-II за счет смещения цилиндров.

Величина разводки устанавливается с помощью шаблона определенной толщины, располагаемого между цилиндрами и определяется по формуле, мм

$$R = \frac{d_1 + d_2}{2} + a,$$

где d_1 – диаметр одного цилиндра, мм;
 d_2 – диаметр второго цилиндра, мм;
 a – толщина шаблона, мм.

8 КИНЕМАТИЧЕСКАЯ СХЕМА ЛЕНТОЧНОЙ МАШИНЫ Л2-50-220У

Кинематическая схема машины представлена на рис. 6.

Для главного привода машины установлен электродвигатель D_1 ($n_{эл} = 1450 \text{ мин}^{-1}$) с клиноременной передачей. Скорость выпуска ленты (по выпускным валикам лентоукладчика) изменяется ступенчато от 220 до 410 м/мин, что обеспечивается сменными шкивами на валу электродвигателя.

Кинематическая передача содержит пять сменных элементов:

- шестерня z_{B1} – изменяет общую вытяжку в вытяжном приборе в пределах от 5,48 до 8,5 ($z_{B1} = 49-76$);
- шестерня z_{B2} – изменяет частную вытяжку в первой зоне вытягивания (между питающей и промежуточной парой вытяжного прибора) в пределах от 1,023 до 2,023 ($z_{B2} = 44-87$);
- шестерня z_d – изменяет натяжение ленты в питающей рамке ($z_d = 50,51$);
- шестерня z_k – изменяет шаг раскладки ленты в тазу ($z_k = 22-26$);
- шестерня z_f – изменяет скорость опускания подвижного дна, то есть, массу ленты в тазу ($z_f = 27-30$).

9 ТЕХНОЛОГИЧЕСКИЙ РАСЧЕТ ЛЕНТОЧНОЙ МАШИНЫ Л2-50-220У

Технологический расчет осуществляется с использованием кинематической схемы (рис. 6).

Исходные данные для расчета:

- линейная плотность входящей ленты, $T_{вх}$, ктекс;
- линейная плотность выходящей ленты, $T_{вых}$, ктекс;
- число сложений лент, d ;

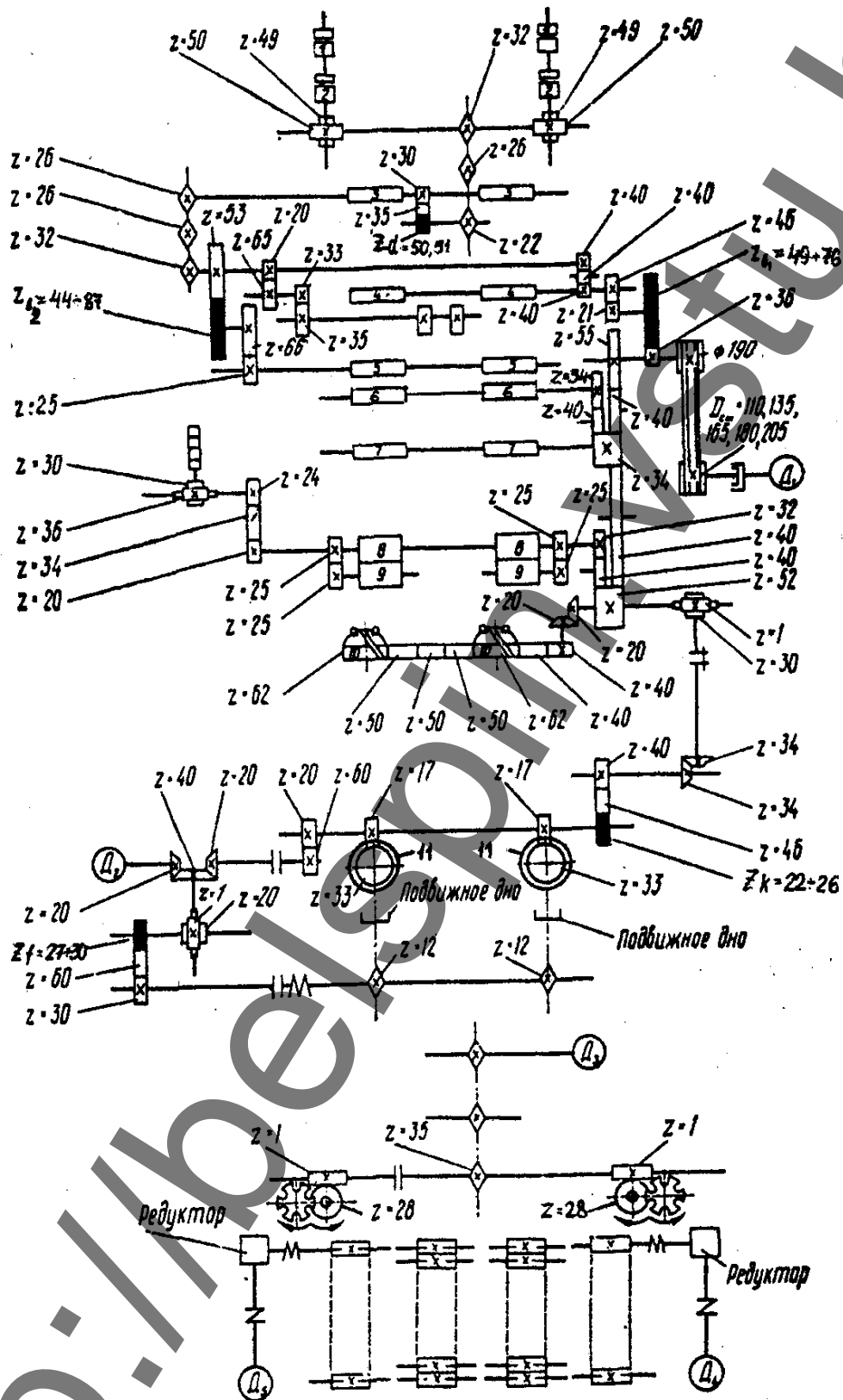


Рисунок 6 — Кинематическая схема ленточной машины Л2-50-220У:

1, 2 — выбирающие валы, \varnothing 50 мм; 3 — питающий вал, \varnothing 36 мм; 4 — питающий цилиндр вытяжного прибора, \varnothing 44 мм; 5 — промежуточный цилиндр вытяжного прибора, \varnothing 28 мм; 6 — выпускной цилиндр вытяжного прибора, \varnothing 50 мм; 7 — уплотняющий цилиндр, \varnothing 50,5 мм; 8, 9 — выпускные валики лентоукладчика, \varnothing 50 мм; 10 — верхняя тарелка лентоукладчика; 11 — нижняя тарелка лентоукладчика.

- вытяжка в первой зоне вытяжного прибора E_{5-4} ;
- диаметр сменного шкива на электродвигателе, D_1 , мм;
- частота вращения электродвигателя $n_{ЭЛ}$, мин^{-1} ;
- масса ленты в тазу, q_l , кг;
- число зубьев сменной шестерни z_d ;
- количество витков ленты, укладываемой за один оборот таза, $N_{\text{ВЫТ}}$;
- КПВ.

9.1 Определение величины вытяжек и сменных вытяжных шестерен

На ленточной машине утонение продукта равно вытяжке $U = E$. Поэтому общая вытяжка определяется через утонение

$$E_{\text{ОБЩ}} = \frac{T_{\text{ВХ}}}{T_{\text{ВЫХ}}} d, \quad (1)$$

где $T_{\text{ВХ}}$ – линейная плотность входящей ленты, ктекс;
 $T_{\text{ВЫХ}}$ – линейная плотность выходящей ленты, ктекс;
 d – число сложений.

С другой стороны общая вытяжка на ленточной машине равна произведению частных вытяжек

$$E_{\text{ОБЩ}} = E_{3-2} E_{4-3} E_{5-4} E_{6-5} E_{7-6} E_{8-7}. \quad (2)$$

Частная вытяжка между питающим и выбирающими валами рамки

$$E_{3-2} = \frac{V_3}{V_2} = \frac{\pi d_3 n_3}{\pi d_2 n_2} = \frac{d_3}{d_2} i_{2-3},$$

где d_2, d_3 – диаметры питающего и выбирающего валов, мм;
 $i_{2-3} = n_3/n_2$ – передаточное отношение между выбирающими 2 и питающими 3 валами.

Передаточное отношение определяется по кинематической передаче между 2 и 3 валами по ходу продукта

$$i_{2-3} = \frac{49}{50} \cdot \frac{32}{22} \cdot \frac{z_d}{30} = 0,0475 z_d.$$

Принимаем z_d и определяем E_{3-2} .

Частная вытяжка между питающим цилиндром вытяжного прибора и питающим валом рамки:

$$E_{4-3} = \frac{V_4}{V_3} = \frac{\pi d_4 n_4}{\pi d_3 n_3} = \frac{d_4}{d_3} i_{3-4},$$

где $i_{3-4} = n_4/n_3$ – передаточное отношение между питающим валом 3 рамки и питающим цилиндром 4 вытяжного прибора.

По кинематической передаче определяем i_{3-4} и рассчитываем E_{4-3} .
Вытяжка в двухзонном вытяжном приборе $E_{6-4} = E_{5-4}E_{6-5}$.

$$E_{6-4} = \frac{V_6}{V_4} = \frac{\pi d_6 n_6}{\pi d_4 n_4} = \frac{d_6}{d_4} i_{4-6},$$

где $i_{4-6} = n_6/n_4$ – передаточное отношение между питающим 4 и выпускным 6 цилиндрами вытяжного прибора.

По кинематической передаче

$$E_{6-4} = \frac{50 \cdot 46 \cdot z_{B1} \cdot 65}{44 \cdot 21 \cdot 36 \cdot 34} = 0,112 z_{B1},$$

где 0,112 – постоянное число общей вытяжки в вытяжном приборе.

Частная вытяжка в первой зоне вытягивания

$$E_{5-4} = \frac{V_5}{V_4} = \frac{\pi d_5 n_5}{\pi d_4 n_4} = \frac{d_5}{d_4} i_{4-5},$$

где $i_{4-5} = n_5/n_4$ – передаточное отношение между питающим 4 и промежуточным 5 цилиндрами вытяжного прибора.

По кинематической передаче

$$E_{5-4} = \frac{28 \cdot 40 \cdot 53 \cdot 66}{44 \cdot 40 \cdot z_{B2} \cdot 25} = \frac{89,04}{z_{B2}},$$

где 89,04 – постоянное число частной вытяжки в первой зоне вытяжного прибора.

Рекомендуется устанавливать частную вытяжку в первой зоне вытягивания в кардной системе прядения для первого перехода $1,35 \div 1,54$; для второго перехода - $1,2 \div 1,085$.

Задаваясь вытяжкой E_{5-4} (по условию), рассчитываем число зубьев сменной вытяжной шестерни z_{B2} , округляя ее до ближайшего целого числа.

Частная вытяжка во второй зоне вытягивания

$$E_{6-5} = \frac{V_6}{V_5} = \frac{\pi d_6 n_6}{\pi d_5 n_5} = \frac{d_6}{d_5} i_{5-6},$$

где $i_{5-6} = n_6/n_5$ – передаточное отношение между промежуточным 5 и выпускным 6 цилиндрами вытяжного прибора.

Определяем по кинематической передаче i_{5-6} и рассчитываем E_{6-5} .

Частная вытяжка между гладким уплотняющим и выпускным цилиндром вытяжного прибора

$$E_{7-6} = \frac{V_7}{V_6} = \frac{\pi d_7 n_7}{\pi d_6 n_6} = \frac{d_7}{d_6} i_{6-7},$$

где $i_{6-7} = n_7/n_6$ – передаточное отношение между выпускным 6 и уплотняющим 7 цилиндрами вытяжного прибора.

Определяем по кинематической передаче i_{6-7} и рассчитываем E_{7-6} .

Частная вытяжка между выпускными валиками лентоукладчика и гладким уплотняющим цилиндром вытяжного прибора

$$E_{8-7} = \frac{V_8}{V_7} = \frac{\pi d_8 n_8}{\pi d_7 n_7} = \frac{d_8}{d_7} i_{7-8},$$

где $i_{7-8} = n_8/n_7$ – передаточное отношение между уплотняющим цилиндром 7 и выпускными валиками 8 лентоукладчика.

По кинематической передаче определяем i_{7-8} и рассчитываем E_{8-7} .

Для расчета числа зубьев сменной вытяжной шестерни z_{B1} решаем систему уравнений (1) и (2). Затем определяем вытяжки в вытяжном приборе E_{6-4} и E_{5-4} .

9.2 Определение частоты вращения и линейной скорости рабочих органов машины

Расчет выполняется с использованием кинематической схемы (рис. 6).

По кинематической передаче определяем n [мин⁻¹] и V [м/мин]:

- выбирающих валов 1,2;
- питающего вала рамки 3;
- питающего цилиндра вытяжного прибора 4;
- промежуточного цилиндра вытяжного прибора 5;
- выпускного цилиндра вытяжного прибора 6;
- уплотняющего цилиндра 7;
- выпускных валиков лентоукладчика 8, 9;
- верхней тарелки лентоукладчика 10 (только n);
- нижней тарелки лентоукладчика 11 (только n).

Для расчета частоты вращения верхней тарелки лентоукладчика необходимо определить число зубьев сменной шестерни z_K из передаточного отношения между нижней 11 и верхней 10 тарелкой лентоукладчика

$$i_{11-10} = \frac{n_{10}}{n_{11}}.$$

Число витков ленты, укладываемой в таз, равно числу оборотов верхней тарелки лентоукладчика ($N_{\text{ВИТ}} = n_{10}$) за один оборот нижней тарелки ($n_{11} = 1$). Тогда $n_{10} = n_{11} i_{11-10}$.

Из кинематической передачи:

$$n_{10} = 1 \frac{33 \cdot z_K \cdot 34 \cdot 30 \cdot 20 \cdot 40}{17 \cdot 40 \cdot 34 \cdot 1 \cdot 20 \cdot 62} = 0,939 z_K = N_{\text{ВИТ}}.$$

Расчетное значение z_k округляем до ближайшего целого числа и определяем частоту вращения верхней тарелки по кинематической передаче.

Число витков ленты регулируется подбором сменных шестерен z_k .

9.3 Расчет производительности ленточной машины

Производительность ленточной машины (кг/ч) определяется по формуле

$$P = \frac{V_{\text{ВЫП}} \cdot T_{\text{Л}} \cdot 60 \cdot m}{10^3} \text{ КПВ},$$

где $V_{\text{ВЫП}}$ – скорость выпускных валиков лентоукладчика, м/мин (определяется в технологическом расчете);

$T_{\text{Л}}$ – линейная плотность выходящей ленты, ктекс;

m – число выпусков на машине;

КПВ – коэффициент полезного времени (КПВ = 0,88-0,94).

9.4 Определение времени наработки таза

Для определения времени наработки таза на выпуске ленточной машины определяют длину ленты в тазу и скорость выпускных валиков лентоукладчика.

Длина ленты в тазу, м

$$L_{\text{Л}} = \frac{g_{\text{Л}}}{T_{\text{Л}}},$$

где $g_{\text{Л}}$ – масса ленты в тазу, кг;

$T_{\text{Л}}$ – линейная плотность выходящей ленты, ктекс.

Время наработки таза, мин

$$t = \frac{L_{\text{Л}}}{V_{\text{ВЫП}}},$$

где $V_{\text{ВЫП}}$ – скорость выпускных валиков лентоукладчика, м/мин.

Масса ленты в тазу зависит от линейной плотности вырабатываемой ленты и от ее длины, которая регулируется подбором сменных шестерен z_f .

10 АВТОМАТИЧЕСКОЕ РЕГУЛИРОВАНИЕ ВЫТЯЖКИ

Сложение как метод выравнивания неровноты имеет ряд недостатков:

- выравнивающий эффект от сложения ограничивается максимально возможным числом сложений;

- при увеличении числа сложений увеличивается выравнивающий эффект от сложения, но повышается неровнота от вытягивания, в результате выпускаемая на машине лента может иметь большую неровноту, чем питающая;
- сложение не может уменьшить функциональную неровноту (монотонное возрастание или убывание линейной плотности), если она присутствует в комбинированной неровноте питающего продукта.

В связи с этим обязательным условием получения качественной пряжи является использование на ленточных машинах авторегуляторов вытяжки, позволяющих устранить указанные недостатки.

Сущность выравнивания лент с помощью автоматического регулирования вытяжки заключается в том, что вытяжка изменяется в соответствии с изменением линейной плотности продукта.

Рассмотрим принцип работы автоматического регулятора вытяжки. По условию работы вытяжного прибора можно написать

$$E = V_2 / V_1 = T_1 / T_2, \quad (3)$$

где V_2 – скорость выпуска, м/мин;

V_1 – скорость питания, м/мин;

T_1 – линейная плотность входящего продукта, текс;

T_2 – линейная плотность выходящего продукта, текс.

Из формулы (3) следует, что $V_2 T_2 = V_1 T_1$. Это уравнение является уравнением материального баланса: масса волокон, входящих в единицу времени в вытяжной прибор, равна массе волокон, выходящих из вытяжного прибора за то же время, при отсутствии потерь волокна в процессе вытягивания.

Вытяжку можно изменять, изменяя скорость питающей или выпускной пары. Если изменяется скорость питающей пары при $V_2 = \text{const}$, то для получения выходящего продукта с постоянной линейной плотностью T_2 должно соблюдаться равенство $V_1 = V_2 T_2 / T_1 = \text{const} / T_1$.

Это уравнение есть уравнение гиперболы. Следовательно, скорость питающей пары должна изменяться обратно пропорционально линейной плотности входящего продукта.

Если вытяжка регулируется путем изменения скорости выпуска при $V_1 = \text{const}$ и $T_2 = \text{const}$, то

$$V_2 = V_1 T_1 / T_2 = \text{const} / T_1.$$

Это уравнение есть уравнение прямой линии. Следовательно, скорость выпуска должна меняться прямо пропорционально линейной плотности входящего продукта.

На ленточных машинах чаще встречаются регуляторы, реализующие обратно пропорциональную зависимость скорости питания от линейной плотности входящего продукта.

Автоматические регуляторы вытяжки ленточных машин могут иметь замкнутые и разомкнутые системы регулирования в зависимости от места измерения линейной плотности ленты. При замкнутой системе регулирования линейная плотность продукта измеряется после вытяжного прибора. При разомкнутой системе регулирования линейная плотность продукта измеряется до вытягивания, перед поступлением его в вытяжной прибор.

Установлено, что при разомкнутой системе регулирования вытяжки можно достичь выравнивания линейной плотности продукта на более коротких отрезках, чем при замкнутой системе. Однако разомкнутая система автоматического регулирования вытяжки не может корректировать ошибки, которые возникают в результате изменения характеристик регулятора и продукта в течение определенного промежутка времени.

На автоматизированных поточных линиях кипа-лента при бункерном питании чесальных машин на первом переходе ленточных машин применяется одновыпускная высокоскоростная ленточная машина ЛА-54-500 с автоматическим регулятором вытяжки. Регулятор имеет замкнутую систему регулирования (рис. 7).

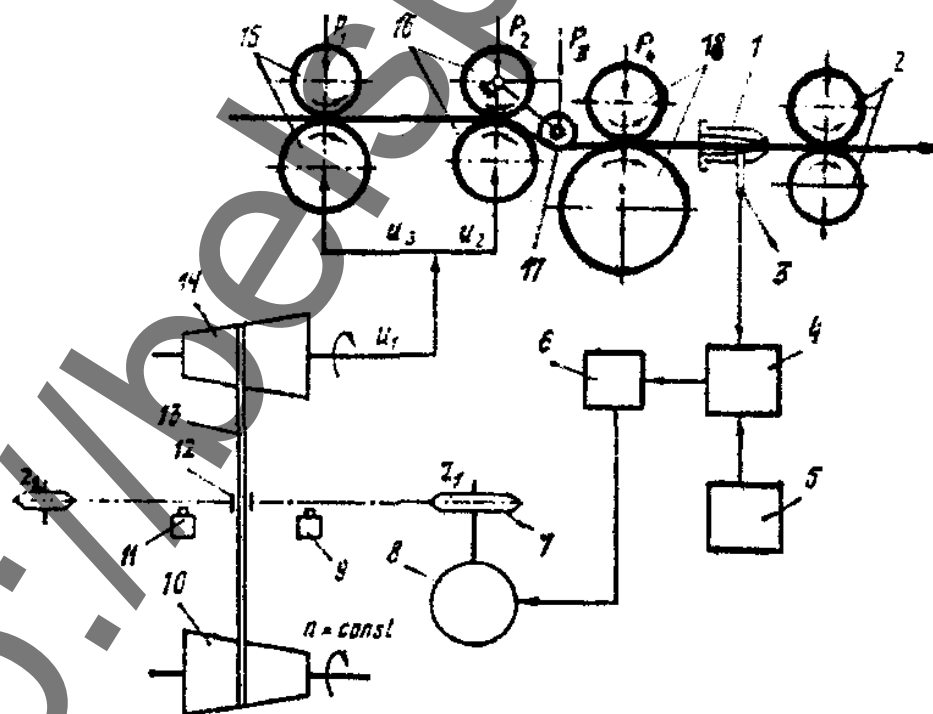


Рисунок 7 – Схема автоматического регулятора вытяжки

Для измерения линейной плотности продукта, выходящего из вытяжного прибора, установлен активный пневматический датчик 1. Он содержит ворон-

ку для уплотнения выходящей мычки из вытяжного прибора и формирования ленты. Лента протягивается через воронку-датчик уплотняющей парой валиков 2. Проходя через датчик, измеряемый продукт вызывает изменение давления воздуха в выходном канале 3 датчика, которое зависит от линейной плотности измеряемого продукта и скорости его движения.

Для получения необходимого выходного сигнала датчика скорость движения продукта должна быть более 120 м/мин. На машине ЛА-54-500 скорость выпуска ленты может быть до 500 м/мин. При постоянной скорости движения продукта через датчик выходное давление будет пропорционально линейной плотности проходящего через датчик продукта.

С изменением линейной плотности продукта изменяется давление воздуха, поступающего в пневмоэлектрический преобразователь 4, где колебания давления преобразуются в электрический сигнал. Второй вход преобразователя 4 связан с задатчиком 5, выдающим сигнал, пропорциональный линейной плотности ленты, установленной планом прядения.

Колебания линейной плотности ленты, выходящей из вытяжного прибора, сравниваются с заданной линейной плотностью, и на выходе преобразователя 4 формируется электрический сигнал, который усиливается электронным блоком 6 и поступает на реверсивный серводвигатель 8. Направление вращения и угол поворота вала серводвигателя соответствует величине и знаку подаваемого электрического сигнала от блока сравнения преобразователя 4.

На ленточной машине ЛА-54-500 установлен двухзонный вытяжной прибор «3 на 3» с вращающимся контролирующим валиком 17. Регулируемой является вторая частная вытяжка в основной зоне вытягивания между выпускной 18 и промежуточной 16 парами. Изменение вытяжки осуществляется путем изменения скорости питающей 15 и промежуточной 16 пар.

В качестве вариатора скорости используют конические барабанчики 10 и 14, соединенные ремнем 13. Конический барабанчик 10 является ведущим и вращается с постоянной частотой. Перемещение ремня 13 вдоль барабанчиков осуществляется кареткой 12, соединенной с цепной передачей 7, ведущая звездочка z_1 которой установлена на валу серводвигателя 8. При перемещении ремня 13 вдоль конических барабанчиков изменяется скорость питающей и промежуточной пар вытяжного прибора, а также выбирающих и питающих валиков в рамке машины.

Пределы регулирования частоты вращения цилиндра питающей пары $\pm 25\%$. Точность регулирования $\pm 3\%$.

Движение ремня относительно барабанчиков в продольном направлении ограничивается установленными с обеих сторон конечными выключате-

лями 9 и 11. В крайних положениях ремня каретка 12 своими упорами воздействует на выключатели 9 и 11 и машина останавливается. Включается регулятор автоматически при достижении стабильной скорости выпуска ленты.

Чтобы исключить возможность засорения пневматического датчика, предусмотрена система его продувки. После наработки таза и при пуске автомата таза одновременно воздух под высоким давлением проходит через пневмодатчик 1 и очищает его от пыли и сора.

На большинстве ленточных машин, рекомендуемых зарубежными фирмами для установки на последнем ленточном переходе, используются разомкнутые (открытые) системы регулирования вытяжки, в которых чувствительный элемент располагается перед вытяжным прибором.

Наиболее распространенным чувствительным элементом являются измерительные ролики («Tonque & Groove»). Измерение колебаний массы ленты производится посредством ощупывания с высокой частотой через равные интервалы. Поступающие ленты перед входом в вытяжной прибор проходят между измерительными роликами (рис. 8), один из которых - пазовый ролик 1 - вращается вокруг неподвижной оси 2, а другой - язычковый ролик 3 - входит в его паз и прижимается к нему пружиной.



Рисунок 8 - Измерительные ролики: схема передачи движения

Колебания толщины поступающих через уплотняющую воронку 4 лент приводят к отклонению язычкового ролика 3, которое преобразуется в электрический сигнал с помощью преобразователя сигнала.

В настоящее время на всех ленточных машинах регулируемой зоной является зона основной вытяжки (рис. 9). Преобразованный сигнал подается

от измерительных роликов 1 к микропроцессорному блоку управления 2. Регулирующий процессор рассчитывает необходимое значение числа оборотов высокодинамичного сервопривода 3 с учетом отклонения сигнала от заданного значения, соответствующего номинальной линейной плотности ленты. Сервопривод изменяет частоту вращения питающих цилиндров рамки, измерительных роликов, питающего и промежуточного цилиндров вытяжного прибора, в то время как измеренный отрезок ленты поступает в зону основной вытяжки. Таким образом, вытяжка в зоне предварительного вытягивания 4 остается постоянной, а вытяжка в зоне основного вытягивания 5 изменяется.

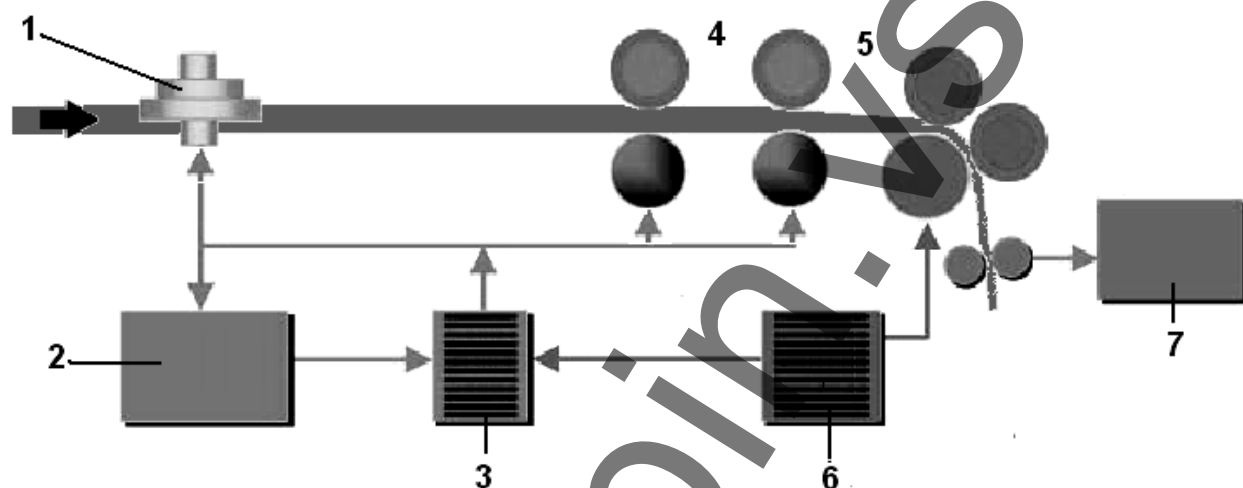


Рисунок 9 - Система регулирования линейной плотности ленты

Основная вытяжка должна изменяться пропорционально линейной плотности измеренного отрезка. Однако частота вращения сервопривода обратно пропорциональна отклонению линейной плотности от заданного значения. Необходимая частота вращения рабочих органов осуществляется сложением постоянной частоты вращения от основного двигателя 6 и переменной частоты вращения от сервопривода 3. Сложение скоростей осуществляется с использованием дифференциальных механизмов.

Выпускаемая лента проходит через датчик после вытяжного прибора. Результаты измерений поступают на монитор 7 в виде численных данных или диаграмм и используются при анализе качества регулирования и для останова машины, если колебания линейной плотности ленты на выпуске превышают заданное значение, например на 5%.

В качестве чувствительного элемента для измерения линейной плотности выпускаемой ленты на машинах с подобной системой регулирования традиционно используются пневматические воронки, как на машинах фирм Vouk и Sado. На машинах фирмы Rieter установлены новые чувствительные элементы на выпускных цилиндрах (каландрах), которые обеспечивают наивысшую точность измерения.

Большинство фирм используют на ленточных машинах мониторинговую систему USG (Uster SliverGuard) фирмы Zellweger Uster (Швейцария), которая отображает следующие показатели работы машины:

- отклонение линейной плотности ленты от номинального значения, %;
- неровноту ленты по линейной плотности на метровых, трехметровых и пятиметровых отрезках;
- амплитудный спектр неровноты;
- количество утолщений;
- скорость выпуска;
- причины остановов машины.

Независимая от авторегулятора вытяжки система контроля постоянно проверяет линейную плотность ленты и автоматически останавливает ленточную машину при превышении заданных предельных значений.

При помощи системы регулирования на машинах RSB могут выравниваться отклонения в линейной плотности ленты в диапазоне $\pm 25\%$.

Неровнота ленты по массе метровых отрезков не превышает 0,4% при скорости выпуска на машине RSB-D 35 до 1000 м/мин.

11 КОНТРОЛЬ КАЧЕСТВА ЛЕНТЫ

Для оценки качества ленты определяют ее неровноту, а в ряде случаев и распрямленность волокон.

Неровноту ленты с ленточных машин определяют по массе отрезков длиной 1 м и 3 см или на приборе непрерывного контроля толщины лент. Для нарезания 1-метровых и 3-сантиметровых отрезков ленты применяют те же приборы, которые используют при исследовании неровноты чесальной ленты.

Неровнота ленты 1-метровыми отрезками не должна превышать для первой головки при выработке пряжи высшего сорта 1,6%, I сорта – 2,1% и II сорта – 2,5%; для второй головки соответственно 1,3; 1,7 и 2%.

Коэффициент вариации ленты по 3-сантиметровым отрезкам не должен превышать для первой головки в кардном прядении 4,5% и в гребенном прядении 6,5%, а для второй головки соответственно 5% и 5,5%.

12 КОНТРОЛЬНЫЕ ВОПРОСЫ

1. Каково назначение ленточной машины?
2. Какие технологические процессы осуществляются на ленточной машине? Их цель и сущность.
3. Сколько тазов устанавливаются в питающей рамке ленточной машины?
4. Чем характеризуется интенсивность вытягивания?
5. Как определить выравнивающее действие сложения?
6. Как найти общую и частную вытяжки?
7. Как устроен и работает вытяжной прибор «3 на 3»?
8. Как рассчитать и установить разводку в вытяжном приборе «3 на 3»?
9. В чем особенность конструкции вытяжных приборов на ленточных машинах зарубежных фирм?
10. Как устроен и работает вытяжной прибор «4 на 5» ленточной машины ЛНС-51-2?
11. Как распределяются частные вытяжки в вытяжном приборе «3 на 3» и «4 на 5»?
12. Укажите первую и вторую зону вытягивания в вытяжном приборе «3 на 3» и «4 на 5»?
13. Укажите, между какими зажимами вытяжных пар изогнутое поле вытягивания?
14. Укажите гладкий прутки или цилиндры в вытяжном приборе «3 на 3» и «4 на 5»?
15. В зависимости от чего устанавливается зазор между контролирующим прутком и валиком в вытяжном приборе «3 на 3»?
16. За счет чего распрямляются волокна в вытяжном приборе?
17. Как изменяется напряжение поля сил трения вытяжной пары в зависимости от величины нагрузки, диаметров цилиндра или валика, толщины продукта?
18. Как изменяется протяженность поля сил трения вытяжной пары в зависимости от величины нагрузки, диаметров цилиндра или валика, линейной плотности продукта?
19. Какие явления происходят при протаскивании продукта уплотняющими валиками через воронку?
20. Почему улучшается контроль за движением волокон при изогнутом поле вытягивания?
21. Как распределяются нагрузки в вытяжном приборе «3 на 3»?
22. Как измеряются нагрузки на нажимные валики в вытяжном приборе?

23. В зависимости от чего устанавливаются разводки в вытяжных приборах «3 на 3» и «4 на 5»?
24. За счет чего производится укладка ленты в таз лентоукладчиком?
25. За счет чего осуществляется уплотненная укладка ленты в таз на ленточной машине Л2-50-220У?
26. Как рассчитать число зубьев сменных шестерен ленточной машины?
27. От каких факторов зависит производительность ленточной машины?
28. Как определить время наработки таза с лентой?
29. Как определить неровноту ленты?

<http://belspin.vstu.by>

ЛИТЕРАТУРА

1. Лабораторный практикум по механической технологии текстильных материалов / В. Ф. Галкин [и др.] ; под ред. А. Г. Севостьянова. – 2-е изд. , перераб. и доп. – Москва : Легпромбытиздат, 1993. – 272 с. : ил.
2. Механическая технология текстильных материалов : учеб. для вузов / А. Г. Севостьянов [и др.] ; под ред. А. Г. Севостьянова. – Москва : Легпромбытиздат, 1989. – 512 с. : ил.
3. Справочник по хлопкопрядению / В. П. Широков [и др.] ; под ред. В. П. Широкова, Б. М. Владимирова, Д. А.Поляковой. – 5-е изд. , перераб. и доп. – Москва : Легкая и пищевая пром-сть, 1985. – 472 с.
4. Коган, А. Г. Новое в технике прядильного производства : учеб. пособие / А. Г. Коган, Д. Б. Рыклин, С. С. Медвецкий. – Витебск : УО «ВГТУ», 2005. – 195 с.