

УДК 677.21.051.188 (07)

к.т.н., доц. Баранова А.А.

МИНИСТЕРСТВО ОБРАЗОВАНИЯ РЕСПУБЛИКИ БЕЛАРУСЬ
Учреждение образования
«Витебский государственный технологический университет»

*Производство прошивных ковровых покрытий
на ОАО “Витебские ковры”*: методические указания к инженерно-
технологической практике для студентов специальности 27 01 01-16
“Экономика и организация производства” (легкая промышленность).

Витебск
2008

СОДЕРЖАНИЕ

Стр.

1	СЫРЬЕ ДЛЯ ПРОИЗВОДСТВА ПРОШИВНОГО КОВРОВОГО ПОКРЫТИЯ.....	4
2	СХЕМЫ ТЕХНОЛОГИЧЕСКИХ ПРОЦЕССОВ ПРОИЗВОДСТВА ПРОШИВНЫХ КОВРОВЫХ ПОКРЫТИЙ И ИЗДЕЛИЙ.....	5
3	ПРОИЗВОДСТВО ГРУНТОВОЙ ТКАНИ.....	7
3.1	Снование.....	7
3.2	Ткачество.....	7
4	ПРОШИВАНИЕ.....	12
4.1	Технологический процесс получения ворсового материала на прошивной машине.....	12
4.2	Производительность прошивной машины.....	21
5	ПЕЧАТАНИЕ ВОРСОВОЙ ПОВЕРХНОСТИ.....	22
5.1	Приготовление печатной краски для нанесения рисунка на прошивные ковровые покрытия.....	23
5.2	Сшивка сурового прошивного покрытия.....	23
5.3	Нанесение печатного рисунка.....	23
5.4	Зреление.....	25
5.5	Промывка.....	25
5.6	Сушка.....	27
5.7	Аппретирование прошивных ковровых покрытий.....	27
6	ЗАКЛЮЧИТЕЛЬНАЯ ОТДЕЛКА.....	30
	ЛИТЕРАТУРА.....	31

1 СЫРЬЕ ДЛЯ ПРОИЗВОДСТВА ПРОШИВНОГО КОВРОВОГО ПОКРЫТИЯ

Прошивные ковровые покрытия и изделия на ОАО «Витебские ковры» выпускаются по ТУ РБ 00311786.063-97 «Покрытия и изделия ковровые прошивные».

В формировании прошивных ковровых покрытий и изделий с печатным рисунком участвуют:

- грунтовая ткань из полипропиленовых пленочных нитей линейной плотности 110 текс, выпускаемых по ТУ 2272-016-05766623-2002 «Нити полипропиленовые пленочные» или по другим ТНПА;
- ворсовая основа – полиамидные текстурированные жгутовые нити линейной плотности 180текс ×1 и 130 текс ×1, выпускаемые по ТУ 6-13-86-94 «Нить полиамидная текстурированная жгутовая» или по другим ТНПА.

В формировании прошивных ковровых покрытий и изделий с печатным рисунком, дублированных с изнаночной стороны текстильным материалом, участвуют:

- грунтовая ткань из полипропиленовых пленочных нитей линейной плотности 110 текс, выпускаемых по ТУ ВУ 400031289.169-2006 или по другим ТНПА;
- ворсовая основа – полиамидные текстурированные жгутовые нити линейной плотности 180текс ×1 и 130 текс ×1, выпускаемые по ТУ 6-13-86-94 «Нить полиамидная текстурированная жгутовая» или по другим ТНПА.
- дублирующий материал – полотно нетканое иглопробивное, выпускаемое по ТУ РБ 200187659.022-2001 или по другим ТНПА.

2 СХЕМЫ ТЕХНОЛОГИЧЕСКИХ ПРОЦЕССОВ ПРОИЗВОДСТВА ПРОШИВНЫХ КОВРОВЫХ ПОКРЫТИЙ И ИЗДЕЛИЙ

На рисунках 1 и 2 показаны схемы технологических переходов для производства прошивных ковровых изделий.

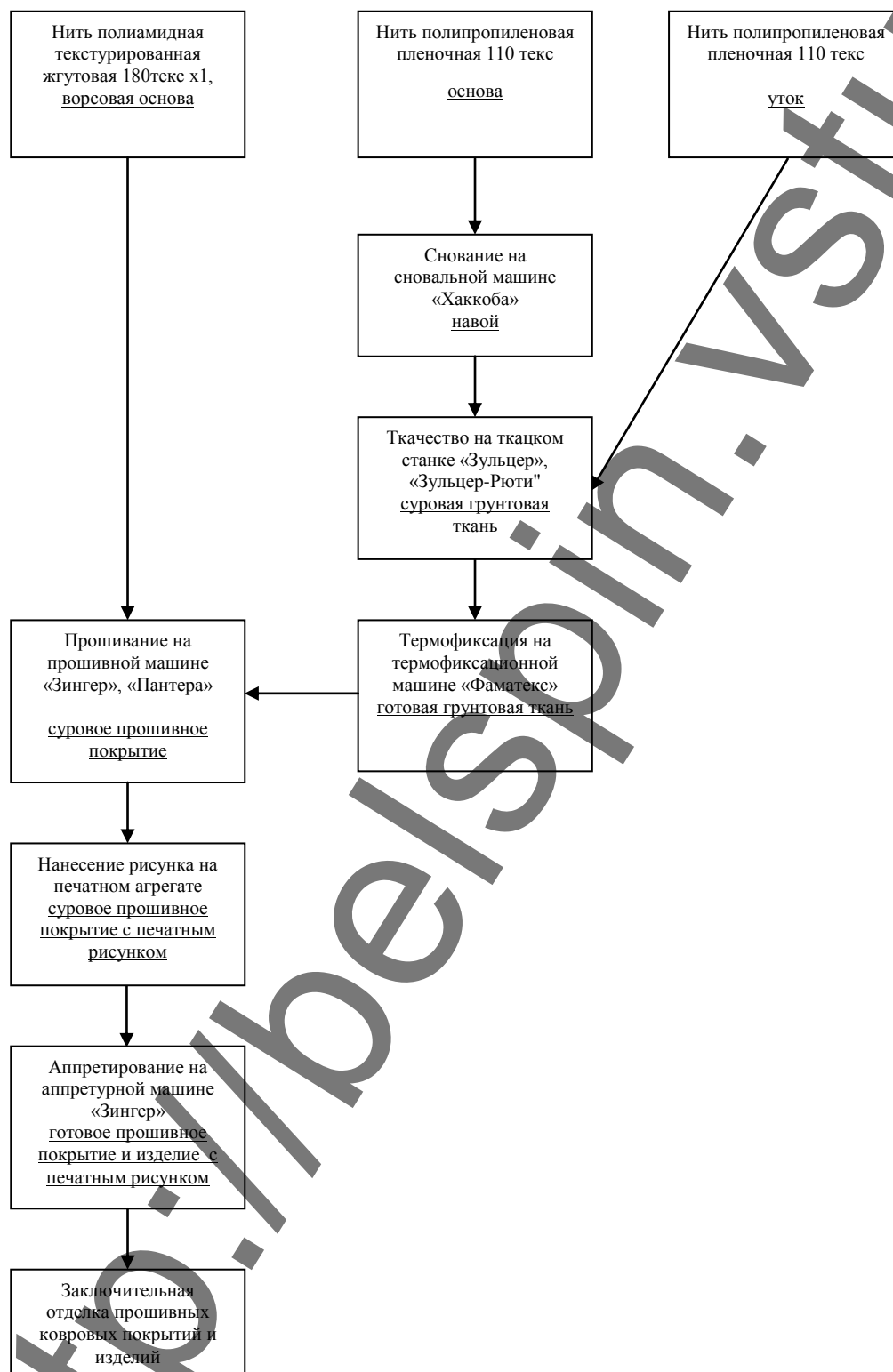


Рисунок 1 - Схема технологического процесса производства прошивных ковровых покрытий и изделий с печатным рисунком

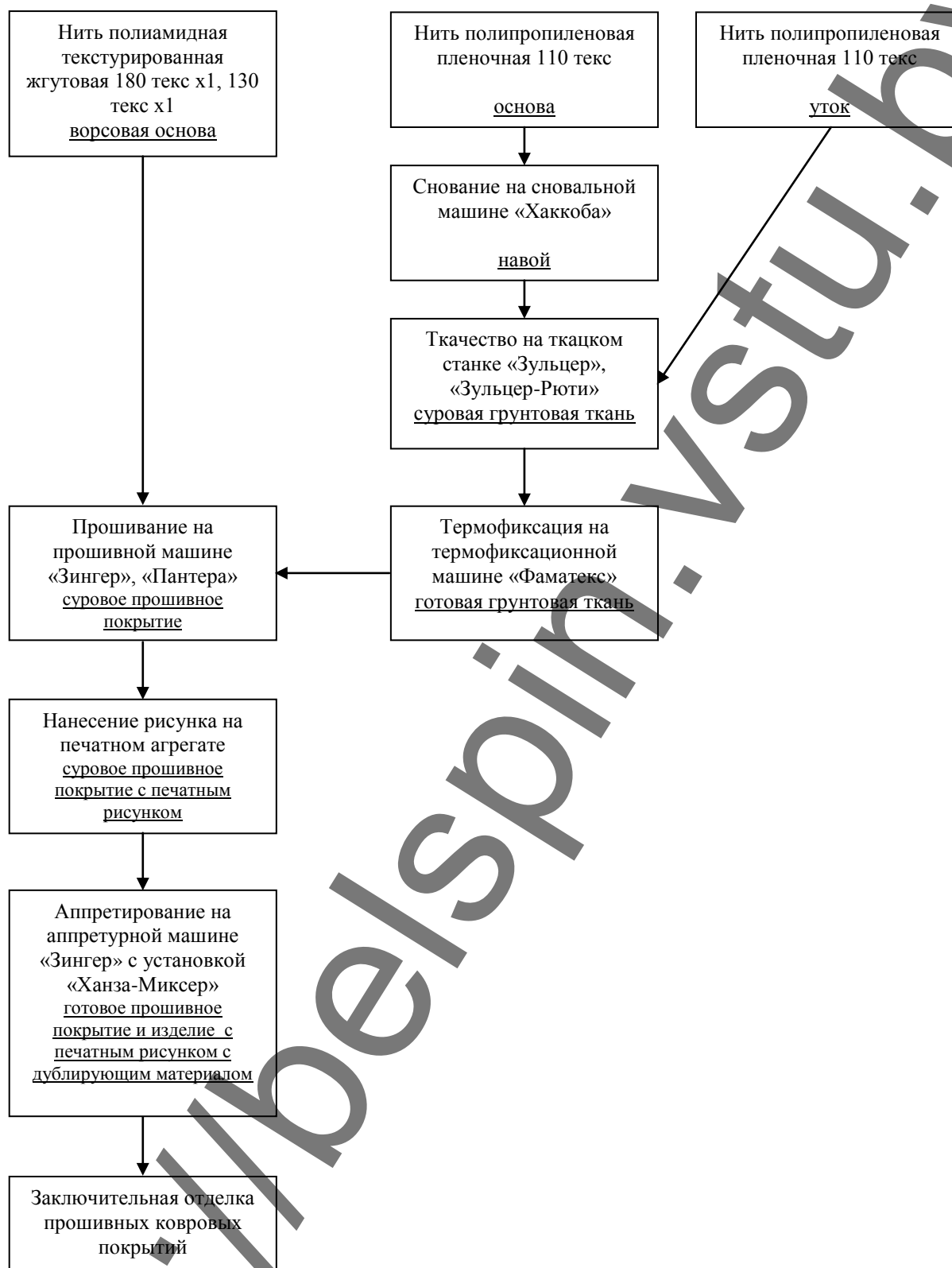


Рисунок 2 – Схема технологического процесса производства прошивных ковровых покрытий и изделий с печатным рисунком, дублирующим текстильным материалом

3 ПРОИЗВОДСТВО ГРУНТОВОЙ ТКАНИ

Грунтовая ткань является структурной основой прошивных ковровых покрытий и изделий, она определяет прочность и стабильность линейных размеров, а также каркасность покрытий. Ткань должна обеспечивать нормальное протекание технологического процесса прошивания ворсовой нити, не изменяя физико-механических характеристик при прокалывании иглами, а также при влажностно-тепловом воздействии при печати и аппретировании.

Грунтовая ткань из полипропиленовых пленочных нитей выпускается по ТУ ВУ 300082076.002-2005.

Производство грунтовой ткани включает следующие технологические переходы:

- снование;
- ткачество;
- термофиксация.

3.1 Снование

Снование полипропиленовых пленочных нитей осуществляется на партионной сновальной машине фирмы «Хаккоба» (Германия). В таблице 1 и 2 представлены техническая характеристика и параметры заправки сновальной машины фирмы «Хаккоба» модели ВИБ-1000.

3.2 Ткачество

Формирование грунтовой ткани путем переплетения между собой нитей двух систем (основы и утка) осуществляется на ткацких станках фирмы «Зульцер», «Зульцер-Рюти» (Швейцария). Технические характеристики и параметры заправки ткацких станков фирмы «Зульцер», «Зульцер-Рюти» представлены в таблице 3 и 4.

Таблица 1 - Техническая характеристика сновальной машины фирмы «Хаккоба» модели ВИБ-1000

№ п/п	Наименование параметров	Единица измерения	Значение параметра
1	Рабочая ширина машины	мм	5450
2	Линейная скорость снования	м/мин	0-75
3	Размеры ткацкого навоя: ствола фланцев расстояние между фланцами	мм	260 940 5360
4	Диаметр навивки основы	мм	900
5	Габаритные размеры машины: ширина глубина высота	мм мм мм	9500 2650 1715
6	Нагрузка на перекрытия	т/м ²	0,8
7	Тип сновальной рамки (шпулярник)		ВИБ-1000
8	Габаритные размеры сновальной рамки: длина ширина высота	мм мм мм	17210 6160 2210
9	Число секций в сновальной рамке	шт.	4
10	Деление сновальной рамки по вертикали	шт.	6
11	Емкость сновальной рамки	шт.	2976
12	Ионизирующее устройство: напряжение частота тока	В Гц	220 50
13	Останов машины при обрыве		электромеханический
14	Масса установки для ценообразования	кг	1400
15	Число ремизок	шт.	6
16	Число галев в одной ремизке	шт.	496
17	Общее число глазков галев	шт.	2976
18	Расстояние от кассейной доски до устройства ценообразования	мм	2370
19	Расстояние от машины до сновальной рамки	мм	8150
20	Расстояние от сновальной рамки до кассейной доски	мм	5000
21	Общая длина машины со сновальной рамки	мм	27710
22	Мощность электродвигателей	кВт	20
23	Число электродвигателей	шт.	9

Таблица 2 - Нормы технологического режима работы сновальной машины фирмы «Хаккоба»

№ п/п	Наименование параметров	Единица измерения	Значение параметра
1	Вид нити		полипропиленовая пленочная
2	Линейная плотность нити	текс	110±10
3	Число нитей в заправке	шт.	2950
4	Линейная скорость снования	м/мин	40±5
5	Рабочая заправочная ширина	см	538±1
6	Вид выходящей паковки		ткацкий навой
7	Длина нити на навое	м	5000±10
8	Масса нити на навое (расчетн.)	кг	1623±90
9	Диаметр намотки на навой (расчетн.)	мм	820±20
10	Нормативы входящих паковок		
11	Вид паковки		цилиндрическая бобина крестовой намотки
12	Внутренний диаметр патрона	мм	35
13	Диаметр намотки	мм	150±10
14	Высота намотки	мм	200±2
15	Масса нити на паковке	кг	до 3

Таблица 3 - Технические характеристики ткацких станков фирмы «Зульцер», «Зульцер-Рюти»

№ п/п	Наименование параметров	Единица измерения	Значение параметра
1	Рабочая ширина	мм	5350
2	Частота вращения главного вала	мин ⁻¹	155; 190
3	Количество электродвигателей	шт.	2
4	Мощность электродвигателя	кВт	2,93
5	Количество ремизных рамок, всего	шт.	6
6	Количество кромочных рамок	шт.	2
7	Количество ткацких навоев	шт.	1
8	Количество реек основонаблюдателей	шт.	3
9	Максимальное количество нитепрокладчиков	шт.	26
10	Наличие самоостанова при обрыве нити		ламельный прибор электромеханического действия
11	Диаметр товарного валика	мм	132
12	Габаритные размеры станка		
13	длина	мм	8100
	ширина	мм	3550
	высота	мм	1650
13	Масса станка	кг	5820

Таблица 4 - Нормы технологического режима работы ткацкого станка фирмы «Зульцер», «Зульцер-Рюти»

№ п/п	Наименование параметров	Единица измерения	Значение параметра и допускаяемые отклонения
1	Вид и линейная плотность нитей основы	текс	полипропиленовые пленочные, 110
2	Вид и линейная плотность нитей утка	текс	полипропиленовые пленочные, 110
3	Номер бедра	зубьев/10см	55
4	Количество нитей основы, пробираемых в зуб бедра	шт.	1
5	Ширина заправки по бедру	см	536±1
6	Ширина суровой грунтовой ткани	см	528±2
7	Количество нитей основы в заправке	шт	2950
8	Число нитей на 10 см основы	нитей/10см	56±1
	утка	нитей/10см	51±1
9	Вид переплетения грунтовой ткани		полотняное
10	Нормативы входящих уточных паковок		
11	Длина намотки ткани в рулон, не менее	м.п.	500
12	Частота вращения главного вала станка	мин ⁻¹	155±5/190±5
13	Теоретическая производительность	м ² /час м.п/час.	96,1/118,3 18,2/22,4
14	Вид паковки		цилиндрическая бобина крестовой намотки
15	Внутренний диаметр патрона	мм	35
16	Диаметр намотки	мм	150±10
17	Высота намотки	мм	200±2
18	Масса нити на паковке	кг	до 3

4 ПРОШИВАНИЕ

Формирование сурового прошивного покрытия происходит на прошивных машинах путем прошивания готовой грунтовой ткани ворсовой нитью, подающейся со шпулярника.

На прошивных машинах фирмы «Зингер» (США) выпускаются прошивные ковровые покрытия с петлевым ворсом.

На прошивной машине «Пантера» фирмы «Cobble» (Англия) возможен выпуск прошивных ковровых покрытий:

- с петлевым ворсом;
- с разрезным ворсом;
- с рельефным ворсом, когда рисунок создается за счет сочетания ворсовых петель разной высоты;
- с комбинированным ворсом, когда рисунок создается за счет сочетания петлевого и разрезного ворса.

Прошивные машины механического действия характеризуются классом. Класс прошивных машин обозначает расстояние между продольными осями двух соседних игл, выраженное в долях дюйма (25,4 мм). В настоящее время изготавливают прошивные машины различных классов.

4.1 Технологический процесс получения ворсового материала на прошивной машине

Суровые полотна изготавливают на прошивных машинах, где осуществляется процесс ворсообразования, т. е. формирования петлевого или разрезного ворса на поверхности каркасного материала. Образование петлевого ворса происходит в результате взаимодействия иглы с заправленной в ее ушко ворсовой нитью и петлителя; при образовании разрезного ворса в процессе взаимодействия иглы и петлителя дополнительно участвует разрезной нож.

Ворсовые нити сматываются с бобин, установленных на шпулярнике 1 (рисунок 3), заправляются в специальные трубки 2, из которых поступают к питающим валикам 3 с наждачной поверхностью. Скорость питающих валиков можно изменять. Соответственно меняется величина подачи ворсовой нити в зависимости от требуемой высоты ворса.

Заправка нити в трубку производится пневматическим устройством с помощью специального сопла. Концы нитей при обрыве не связывают, а склеивают путем нанесения тонкого слоя клея специальным приспособлением на конец нити. Затем нить заправляется в эмалированные глазки нитенаправителей 4 и в отверстие иглы 5. Каркасный материал 6 огибает игольчатый валик 7, при помощи которого подается в зону прошива. После прошива, который осуществляется с помощью иглы и петлеобразователя 8, образованное нетканое полотно выводится игольчатым валиком 9 из зоны прошива.

Техническая характеристика прошивной машины “Зингер” и “Пантера” представлены в таблице 5 и 6.

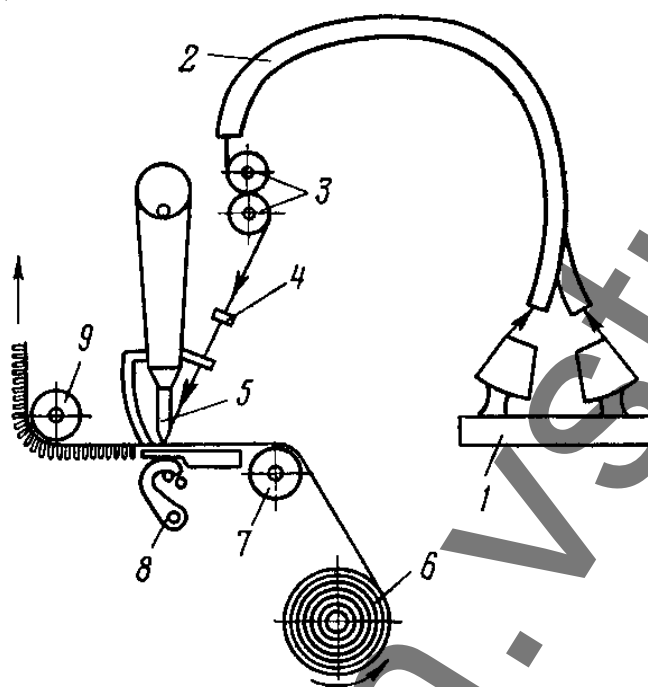


Рисунок 3 - Технологическая схема прошивной машины

Процесс петлеобразования, осуществляемый на прошивных машинах, позволяет выработать нетканые материалы с неразрезным и разрезным ворсом.

Основными деталями механизма петлеобразования являются иглы и крючки — петлеобразователи (рисунке 4). Игла для прошивных машин по своей форме напоминает утолщенную обычную швейную иглу. В нижней части иглы имеется отверстие (ушко) для заправки ворсовых нитей. Конечная часть иглы заострена. Игла имеет желоб для лучшего подведения ворсовой нити к месту прошива. Крючок имеет плоскую форму.

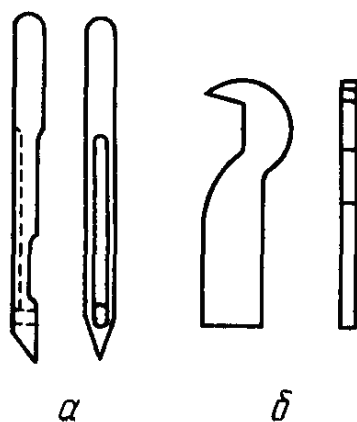


Рисунок 4 - Петлеобразующие органы прошивной машины
а - игла; б - петлеобразователь (крючок)

Таблица 5 -Техническая характеристика прошивной машины
фирмы «Зингер»

№ п/п	Наименование параметров	Единица измерения	Значение параметра и допусаемые отклонения	
			«Зингер»	«Зингер»
1	Марка машины		«Зингер»	«Зингер»
2	Класс машины		1/8	1/10
3	Количество игл в машине	шт.	1660	2044
4	Расстояние между иглами	мм	3,18	2,54
5	Рабочая ширина машины	см	527	524
6	Механизм петлеобразования		петлевой	петлевой
7	Поверхность изделия		гладкая	гладкая
8	Максимальная высота ворса	мм	19	19
9	Зазор между прижимной лапкой и грунтовой тканью	мм	1,56	1,56
10	Расстояние от иглы до грунтовой ткани	мм	3,17÷4,76	
11	Тип игл		0742	
12	Установка бобин на шпулярнике		горизонтально	
13	Количество электродвигателей	шт.	4	4
14	Мощность электродвигателей	кВт	7,5	7,5
15	Емкость шпулярника		(20x14x 6)x2	2044
16	Размер шпулярника:			
	длина	мм	15950	15950
	ширина	мм	7416	8015
	высота	мм	3860	3860
17	Размер машины:			
	длина	мм	1219	1219
	ширина	мм	7960	7060
	высота	мм	2743	2743
18	Расстояние от машины до шпулярника	мм	1200	1200

Таблица 6 - Техническая характеристика прошивной машины «Пантера» фирмы «Cobble»

№ п/п	Наименование параметров	Единица измерения	Значение параметра и допусаемые отклонения
1	Класс машины		1/8
2	Количество игл в машине	шт.	1618
3	Расстояние между иглами	мм	3,18
4	Рабочая ширина машины	см	513
5	Механизм петлеобразования		петлевой, разрезной, скролл
6	Высота ворса: минимальная максимальная	мм	3,0
		мм	19,0
7	Максимальная частота вращения главного вала: для петлевого ворса для разрезного ворса для рельефного ворса для комбинированного ворса	мин ⁻¹	до 1600
		мин ⁻¹	до 1400
		мин ⁻¹	до 1300
		мин ⁻¹	до 1250
8	Емкость шпулярика		(20x14x6)x2
9	Размер шпулярика: длина ширина высота	мм	15950
		мм	7416
		мм	3860
10	Размер машины: длина ширина высота	мм	1397
		мм	7201
		мм	2604

Английская фирма “Элисон Тафтинг Машинери” выпускает машины с трубчатыми иглами (рисунок 5).

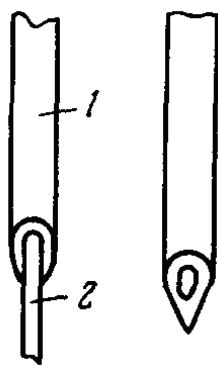


Рисунок 5 - Трубчатая игла:
1 – игла; 2-ворсовая нить

Процесс петлеобразования при выработке материалов с петельным ворсом осуществляется следующим образом. Игла 1 (рисунок 6) с ворсовой нитью 2, опускаясь вниз, прокалывает каркасное полотно 3 и опускается до того момента, пока крючок 4 не подойдет близко к игольному ушку, чтобы захватить ворсовую нить. Затем игла начинает подниматься вверх, а крючок задерживает образовавшуюся петлю L_2 , отклоняясь назад, чтобы в следующем периоде не мешать движению иглы.

При начале следующего цикла крючки отпускают петли, а оттяжной валик оттягивает товар на величину одной петли. В это время каркасное полотно продвигается на ту же величину. Нитеподающие ролики подают ворсовые нити, чтобы избежать перетяжки нити из предыдущей петли.

Практически машина настраивается так, чтобы после сброса петли с крючка петли L_1 укорачивались на 1,0—1,5 мм и тем самым плотно затягивались стежки 5 на обратной стороне каркасного полотна.

Высота петельного ворса определяется величиной подачи ворсовой нити. Ход иглы и установка игольной плиты 6 не влияют на высоту петли. Если величина подачи ворсовой нити не регулируется, то высота петельного ворса равна расстоянию от крючка до игольной плиты. Меньшую высоту петель ворса можно получить, уменьшив величину подачи ворсовой нити.

Формирование петли происходит так же, как и на машинах, вырабатывающих изделия с разрезным ворсом (рисунок 7). При движении каркасного полотна крючок 4 нанизывает образующиеся петли ворса, а нож 5, действующий синхронно с крючком, разрезает их. Как видно на рис. 5, несколько петель, образованных иглой, висят на крючке и не разрезаются. Это обеспечивает равномерность ворса и предохраняет старые петли от перетяжки в новые. Верхняя кромка ножа заточена как лезвия ножниц. Нож прижимается к крючку. Лезвие ножа скошено к нижней кромке так, чтобы разрезание происходило в одном месте и лишь незначительная часть ножа соприкасалась с крючком. Крючки и ножи изготавливают из лучшей инструментальной стали.

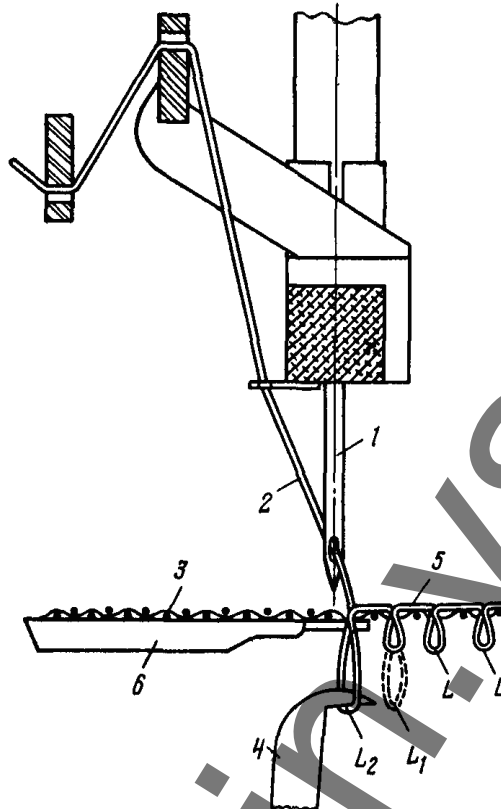


Рисунок 6 - Схема петлеобразования при производстве изделий с петельным ворсом

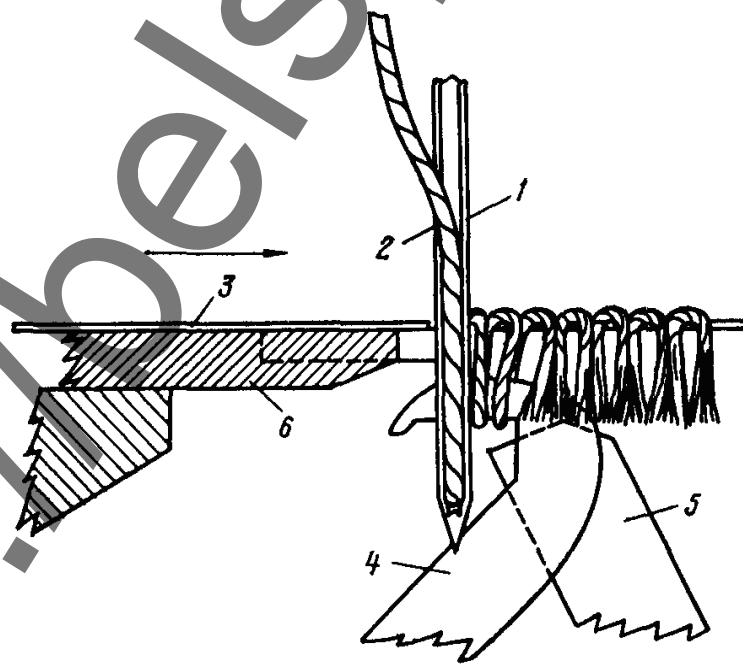


Рисунок 7 - Схема петлеобразования при производстве изделий с разрезным ворсом

Высота петли регулируется путем установки металлических прокладок 6 под игольной плитой, при этом положение крючка остается неизменным. Величина подачи ворсовой нити при разрезном ворсе равна удвоенной высоте петли плюс длина стежка. Так, при высоте ворса 10 мм и плотности прошива 3 стежка на 10 мм величина подачи ворсовой нити равна $20 + 3,3 = 23,3$ мм.

Желательно иметь большой ворс при меньшем ходе иглы.

Узорообразующие механизмы на прошивных машинах, изготавливающих изделия с петлями ворса, предназначены для создания рисунчатого эффекта путем вязания петель различной длины, что осуществляется за счет различной скорости питающих валиков в соответствии с рисунком узорообразующего механизма.

Узорообразующий механизм электрического действия фирмы Зингер «Cobble» применяется для выработки покрывал, ковриков. Особое устройство игольницы этого механизма дает возможность иглам выключаться из работы, а затем автоматически вновь включаться по заранее заданному рисунку. В результате на полотне благодаря образованию участков с петлями и без петель создается рисунчатый эффект.

Узорообразующий механизм с электронным управлением применяется с целью дальнейшего расширения рисунчатых возможностей прошивных машин. Создан специальный узорообразующий механизм системы «Скролл» для управления подачей отдельных нитей (рисунок 8).

Узорообразование осуществляется от узорного барабанчика диаметром примерно 600 мм из прозрачной пластмассы, на поверхности которого закреплена пленка с черным рисунком. Внутри барабанчика находится источник света, расположенный по его образующей. Интенсивность света при прохождении через темные и светлые участки меняется.

Луч света, проникающий через прозрачную часть барабанчика и пленки, действует на фотоэлемент, передающий по электронной сети сигнал электромагнитным муфтам, регулирующим движение 120 пар питающих роликов, которые подают различную длину ворсовой нити. В результате образуются петли разной высоты.

Скорость вращения узорного барабанчика увязана с линейной скоростью движения полотна. Таким образом, на полотне образуется рисунок, нанесенный на барабан, в соответствующем масштабе. Электронное устройство для переключения скоростей нитеподающих роликов представлено на рисунке 8.

Указанное выше количество питающих роликов (120 пар) позволяет получать самые разнообразные криволинейные и несимметричные рисунки больших раппортов. От каждой пары роликов отходит пучок нитеподающих трубок. Каждая пара роликов подает 10—12 нитей.

Параметры заправки прошивных машин «Зингер» и «Пантера» для производства ковровых покрытий арт. 5С28-ВИ и 6СЧ-ВИ на ОАО «Витебские ковры» представлены в таблице 7 и 8.

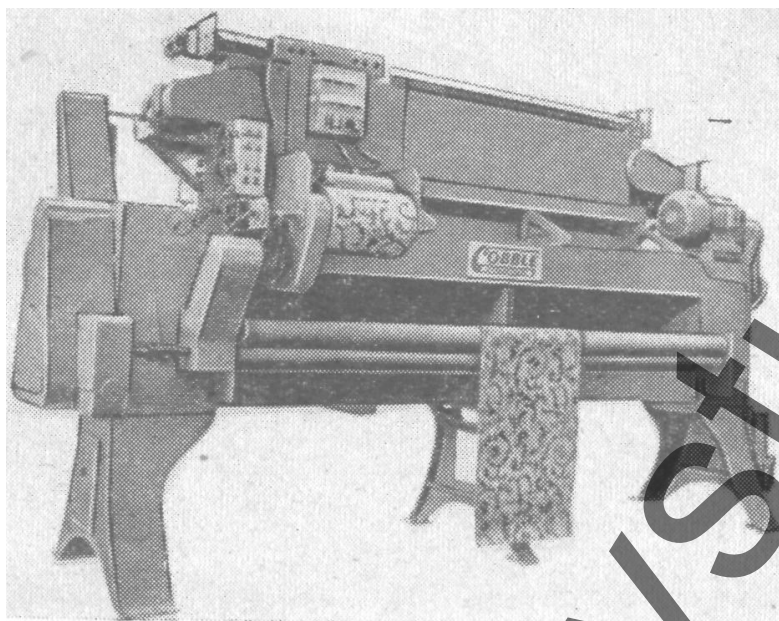


Рисунок 8 - Прошивная машина с электронным устройством для переключения скоростей нитеподающих роликов

Таблица 7 - Нормы технологического режима работы прошивной машины фирмы «Зингер» 1/8 кл.

№ п/п	Наименование параметров	Единица измерения	Значение параметров и допускаемые отклонения
1	Вырабатываемые артикулы прошивных ковровых покрытий		5С28-ВИ
2	Артикул грунтовой ткани		5С25-ВИ
3	Вид ворсовой нити		нить ПА текстурированная жгутовая суровая
4	Линейная плотность ворсовой нити	текс	180x1
5	Класс машины		1/8
6	Количество игл в заправке	шт.	1600
7	Заправочная ширина	см	508±1
8	Ширина прошитой части товара	см	504±1
9	Число ворсовых рядов на 10 см: по длине по ширине	ряд/10 см ряд/10 см	31-2 32-2
10	Высота ворса	мм	8,0-1
11	Механизм петлеобразования		петлевой
12	Способ образования рисунка		печать
13	Частота вращения главного вала	мин.-1	700±10
14	Теоретическая производительность	м2/час. м.п./час.	682,9 135,5

Таблица 8 - Нормы технологического режима работы прошивной машины «Пантера» фирмы «Cobble» 1/8 кл.

№ п/п	Наименование параметров	Единица измерения	Значение параметров и допускаемые отклонения	
1	Вырабатываемые артикулы прошивных ковровых покрытий		5С28-ВИ	6С4-ВИ
2	Артикул грунтовой ткани		5С25-ВИ	
3	Вид ворсовой нити		нить полиамидная текстурированная жгутовая суровая	
4	Линейная плотность ворсовой нити	текс	180x1	
5	Класс машины		1/8	
6	Количество игл в заправке	шт.	1600	
7	Заправочная ширина	см	508±1	
8	Ширина прошитой части товара	см	504±1	
9	Число ворсовых рядов на 10 см: по длине по ширине	ряд/10 см	31 ₋₂ 32 ₋₂	46 ₋₂ 32 ₋₂
10	Высота ворса	мм	8,0 ₋₁	9 ₋₁ /4 ₋₁
11	Механизм петлеобразования		петлево й	петлево й
12	Способ образования рисунка		печать	скролл, печать
13	Частота вращения главного вала	мин. ⁻¹	900±10	750±10
14	Теоретическая производительность	м ² /час. м.п./час.	878,0 174,2	493,0 97,8

4.2 Производительность прошивной машины

Теоретическая и фактическая производительность прошивной машины (м/ч) определяется по формулам

$$П_T = l \cdot n \cdot 60 / 1000, \quad (1)$$

$$П_\Phi = l \cdot n \cdot 60 \cdot K_{пв} / 1000, \quad (2)$$

где n - число проколов игл в минуту, мин^{-1} ;
 l - длина стежка, мм,

$$l = \frac{100}{P_B}, \quad (3)$$

P_B – плотность прошивания по вертикали (длине), количество стежков на 10 см;

$K_{пв}$ – коэффициент полезного времени, равный 0,35-0,5.

Теоретическая и фактическая производительность прошивной машины, $\text{м}^2/\text{ч}$,

$$П_T = 60 \cdot n \cdot l \cdot B / 1000, \quad (4)$$

$$П_\Phi = 60 \cdot n \cdot l \cdot B \cdot K_{пв} / 1000, \quad (5)$$

где B — заправочная ширина прошивной машины, м;

n - число проколов игл в минуту, мин^{-1} ;

l - длина стежка, мм,

$K_{пв}$ – коэффициент полезного времени, равный 0,35-0,5.

Фактическая производительность прошивных машин значительно меньше теоретической из-за простоев, вызванных перезаправками шпулярика, ликвидацией обрывов нитей, устранением неисправностей в работе машины и др.

Производительность прошивных машин для производства изделий с неразрезными петлями ворса в 1,5 раза выше, чем производительность машин для производства изделий с разрезным ворсом. Производительность прошивных машин изменяется в зависимости от вида сырья, числа стежков и скорости вязания.

В таблице 9 приведены данные о производительности прошивных машин.

Таблица 9 - Теоретическая производительность прошивных машин при выработке ковров

Виды ковров	Производительность, м ² /ч	
	на ряде фирм	максимальная на отдельных фирмах
С разрезным ворсом типа виллор	97	315
С неразрезным ворсом типа букле	183,7	420

Прошивная машина обслуживается двумя работницами - одна работница наблюдает за работой машины и ликвидирует обрывы ворсовых нитей, другая заводит недостающие нити. Наладчик обслуживает одну-две прошивные машины.

Образующиеся в полотне дефекты, например незаработанные петли, устраняются работницей при штопке специальным одноигльным устройством. Полотно для штопки должно находиться в натянутом состоянии.

5 ПЕЧАТАНИЕ ВОРСОВОЙ ПОВЕРХНОСТИ

Печатание ворсовой поверхности тафтинговых суровых полотен имеет особенности, связанные со структурой материала, наличием петлевого или разрезного ворса на лицевой поверхности, значительной поверхностной плотностью и др. Процесс печатания, последующая промывка и сушка тафтинговых полотен должны осуществляться таким образом, чтобы сохранялась структура ворсового покрова.

На ОАО "Витебские ковры" суровые прошивные ковровые покрытия поступают на печатный агрегат для нанесения рисунка на ворсовую поверхность.

Получение прошивных покрытий с печатным рисунком происходит в следующей последовательности:

- приготовление печатной краски;
- сшивка сурового прошивного покрытия;
- нанесение печатного рисунка;
- зреление;
- промывка;
- сушка;
- наматывание на кауль.

Поточная линия для печатания ковров состоит из следующих машин: стыкосшивальной машины, компенсатора, устройства для очистки полотен, плюсовки, печатной машины, зрельника, промывной машины, сушильной машины, накатной машины.

5.1 Приготовление печатной краски для нанесения рисунка на прошивные ковровые покрытия

В состав печатной краски входят:

- маточный раствор загустителя;
- раствор красителя;
- вода.

Все компоненты вводятся согласно рецептурам, утвержденным в установленном порядке на каждый цвет.

При печатании прошивных полотен с ворсовым покровом из полиамидных волокон наилучшие результаты дает использование кислотных обычных и металлсодержащих красителей, фиксирующихся на волокне на 90—95%.

5.2 Сшивка сурового прошивного покрытия

Сшивка сурового прошивного покрытия осуществляется на стыкосшивальной машине с передвижной кареткой “Мульти-супер” (Германия).

Суровое прошивное полотно направляется на подвижную платформу и тянущими валами подается в лотковый накопитель (компенсатор). Подвижная платформа выравнивает и укладывает полотно по центру накопителя.

Устройство для очистки суровых покрытий состоит из вращающихся очистных капроновых щеток и вентиляторов, отсасывающих загрязнения из очистного устройства в рукавный фильтр.

На плюсовке осуществляется предварительное пропаривание полотна насыщенным паром перед нанесением печатной краски на ворсовую поверхность. Пропаривание суровых полотен способствует лучшему прониканию печатной краски в ворсовую поверхность.

5.3 Нанесение печатного рисунка

Нанесение цветного рисунка на ворсовую поверхность может осуществляться с помощью плоских или цилиндрических шаблонов или аэродинамическим способом.

На ОАО “Витебские ковры” суровое прошивное ковровое покрытие подается на печатную машину «Хромоджет Р43 5150/2048/8С» фирмы «Циммер» (Австрия) для нанесения рисунка на ворсовую поверхность аэродинамическим способом.

В таблицах 10 и 11 представлены технические характеристики и параметры заправки печатной машины «Хромоджет Р43 5150/2048/8С».

Таблица 10 - Техническая характеристика печатной машины «Хромоджет Р43 5150/2048/8С»

№ п/п	Наименование параметров	Единица измерения	Значение параметра
1	Способ печати		аэрографный
2	Максимальная ширина печатания	мм	5150
3	Скорость движения каретки	м/сек	0,37-1,0
4	Сторона подведения краски		правая
5	Сторона промывки		правая
6	Толщина товара	мм	2,5-15
7	Материал ворса		полиамид или шерсть
8	Напряжение	вольт/Гц	380/50
9	Общая установленная мощность	КВА	50
10	Потребление тока	кВт	20
11	Потребление воздуха при давлении 6 бар	м ³ /час	50
12	Количество сопел на группу краски	шт.	256
13	Количество цветов	шт.	8
14	Общее количество сопел	шт.	2048
15	Высота подъема суппорта	мм	0-40
16	Размещение рисунка	число точек рисунка на 1 метр	600x600
17	Длина кирзы	мм	13000
18	Ширина кирзы	мм	5300
19	Давление подачи печатной краски в форсунках		0,8-3,0

Таблица 11 - Нормы технологического режима работы печатной машины «Хромоджет Р43 5150/2048/8С»

№ п/п	Наименование параметров	Единица измерения	Значение параметра и допускаемые отклонения
1	Скорость движения каретки	м/сек.(%)	0,8-1,0 (80-100)
2	Скорость движения товара при работе: 1 группы форсунок на цвет	м/мин	2,9

5.4 Зреление

Для фиксации нанесенного печатного рисунка и равномерного распределения красителя по ворсу применяют горизонтально-вертикальные зрельники. При влажности 100% в зрельнике поддерживают температуру 100°C. Необходимое количество пара, подаваемое в зрельнике, регулируется в зависимости от температуры. Вместимость горизонтального зрельника 18,8 пог. м, вертикального – 22,4 пог. м. Длина петли полотна в вертикальном зрельнике 4,5 м, количество петель - 5. В горизонтальной части зрельника полотно транспортируется вращающимися валиками, соприкасаясь с ними изнаночной стороной. В горизонтальной части зрельника начинается фиксирование красителя на волокне (горизонтальное расположение покрытия предотвращает затекание красителя). В вертикальной части зрельника происходит дальнейшее фиксирование красителя на волокне. Продолжительность запаривания составляет 8—10 мин.

В таблицах 12 и 13 представлены технические характеристики и параметры заправки горизонтально-вертикального зрельника.

5.5. Промывка

После зреления ковровое полотно поступает на промывку для удаления незафиксированного красителя, загустителя и др. химикатов.

Промывка осуществляется на двух промывных машинах фирмы «Кюстерс». Техническая характеристика промывной машины дана в таблице 14.

В первой промывной машине полотно промывается с лицевой и изнаночной сторон теплой водой. После промывки полотно обезвоживается с помощью вакуумного насоса марки «Сименс Элмо». Обезвоженное полотно подается во вторую промывную машину, где промывается холодной водой и обезвоживается с помощью 2-х вакуумных насосов марки «Сименс Элмо».

Из зрельника ковровое покрытие поступает на промывные машины в расправленном по длине и ширине состоянии. Температура воды в первой промывочной машине - 40°C, во второй – 20 °C. В первой разбрызгивающей вакуумной машине полотно промывается с лицевой и изнаночной сторон струями воды при температуре 40°C. При этом вымываются загуститель, химикаты, жесткие красящие вещества. Затем полотно обезвоживается с помощью вакуумного насоса. Вода фильтруется и сбрасывается в канализацию.

После первой промывочной машины обезвоженное полотно направляется во вторую сопловую промывную машину с двойной промывкой неподогретой водой и сильным вакуум-отсосом. Используемая для промывки вода сбрасывается в канализацию. Скорость прохождения полотна через промывные машины синхронна со скоростью движения полотна на печатном агрегате и составляет 7 м/мин.

Таблица 12 - Техническая характеристика горизонтально-вертикального зрельника

№ п/п	Наименование параметров	Единица измерения	Значение параметра
1	Завод изготовитель		ф. «Кюстерс» (ФРГ)
2	Давление водопроводной воды	кгс/см ²	2,5
3	Давление пара	кгс/см ²	2-3
4	Габариты: длина горизонтальная вертикальная ширина горизонтальная вертикальная высота	мм мм мм мм мм	19465 7500 6760 8015 4800
5	Заправочная длина горизонтального зрельника	м	18,8
6	Заправочная длина вертикального зрельника	м	22,4
7	Расход пара в зрельнике	т/час	2,5

Таблица 13 - Нормы технологического режима работы горизонтально-вертикального зрельника

№ п/п	Наименование параметров	Единица измерения	Значение параметра и допускаемые отклонения
1	Температура в горизонтальном зрельнике	°С	100±2
2	Температура в вертикальном зрельнике	°С	98±2
3	Давление пара, подаваемого на распределитель	кгс/см ²	5,0±0,4
4	Давление пара в распределителе	кгс/см ²	1,5-4,0
5	Температура пара, подаваемого на распределитель	°С	140±5

5.6 Сушка

Промытое и обезвоженное полотно поступает для сушки на сушильно-ширильную машину фирмы «Фаматекс» (Германия).

Перед сушилкой имеется компенсатор вместимостью 150 м, который служит для аварийного накопления коврового полотна.

При печатании ковровых изделий с разрезным ворсом используют механизм для поднятия ворса.

Промытое полотно поступает в автоматическом режиме на заправочное устройство сушильно-ширильной машины. Сушильно-ширильная машина состоит из 5 сушильных камер, каждая длиной 3 м, разделенных на две секции длиной по 1,5 м. Машина снабжена участком охлаждения. На сушильно-ширильной машине имеется устройство для отрезания кромок.

В таблицах 15 и 16 редставлены технические характеристики и параметры заправки сушильно-ширильной машины фирмы «Фаматекс».

После отрезания кромок напечатанное полотно поступает в компенсатор вместимостью 150 м, а затем на накатное устройство фирмы “Шультхайст” (Германия), состоящее из контрольного стола и накатного механизма. Диаметр рулона до 3 м, длина намотки 600 - 400 м.

5.7 Аппретирование прошивных ковровых покрытий

Окрашенные прошивные ковровые покрытия поступают на аппретурную линию фирмы «Зингер» (США) для нанесения аппретурующего состава на изнаночную сторону, а также для приклеивания дублирующего материала (для получения прошивных ковровых покрытий и изделий с дублирующим материалом).

Цель аппретирования – закрепление ворсовых петель, придание стабильных размеров и каркасности покрытию.

Получение аппретированных прошивных ковровых покрытий и изделий происходит в следующей последовательности:

- приготовление аппретурующей смеси;
- сшивка сурового прошивного коврового покрытия;
- нанесение аппретурующей смеси на изнанку прошивного коврового покрытия;
- сушка прошивных ковровых покрытий;
- обрезание кромок;
- разрезание на нужные ширины;
- наматывание на кауль.

Таблица 14 - Техническая характеристика промывной машины фирмы «Кюстерс»

№ п/п	Наименование параметров	Единица измерения	Значение параметра
1	Диаметр валиков, направляющих перфорированную ленту	мм	422
2	Количество валиков, направляющих перфорированную ленту	шт.	3
3	Диаметр валиков, направляющих товар	мм	177
4	Габариты:		
	высота	мм	1675
	длина	мм	1683
	ширина	мм	5660
6	Расход воды в промывных машинах	м ³ /час.	300

Таблица 15 - Техническая характеристика сушильно-ширильной машины

№ п/п	Наименование параметров	Единица измерения	Значение параметра
1	Завод-изготовитель		ф. «Фаматекс», Германия
2	Количество сушильных камер	шт.	5
3	Скорость движения товара	м/мин.	1÷10
4	Температура в камерах	°С	0÷200
5	Вид закрепления ковра		рама с игольчатыми клупами
6	Габариты: длина	мм	27700
	ширина	мм	7450
	высота	мм	1700

Таблица 16 - Нормы технологического режима работы сушильно-ширильной машины фирмы «Фаматекс»

№ п/п	Наименование параметров	Единица измерения	Значение параметра с допускаемыми отклонениями
1.	Температура воздуха в сушильных камерах:		
	I	°С	100±10
	II	°С	120±10
	III	°С	140±10
2.	Ширина товара на выходе	см	500±1
3.	Допустимое значение перекоса по рисунку, не более	см	5
4.	Скорость движения товара	м/мин	7,0±2,0

Получение аппретированных прошивных ковровых покрытий и изделий, дублированных текстильным материалом, происходит в следующей последовательности:

- приготовление аппретирующей смеси;
- сшивка сурового прошивного коврового покрытия;
- преобразование аппретирующей смеси в пену;
- нанесение пены на изнаночную сторону;
- подача дублирующего материала;
- сушка прошивных ковровых покрытий с дублирующим материалом;
- обрезание кромок;
- разрезание на нужные ширины;
- наматывание на кауль.

В качестве проклеивающих составов применяют натуральный или синтетический каучуковый латекс с различными наполнителями, которые вводят для вулканизации, против вспенивания и как сгустительные примеси.

Технологическая схема агрегата для проклеивания ковров приведена на рисунке 9. После очистки обеих сторон ковра щеточными валиками 1 изделие поступает через направляющие валики к пропитывающему устройству, которое состоит из барабана 2, помещенного в клеевую ванну. Латекс наносится тонким слоем на изнаночную сторону коврового материала. Излишки латекса счищаются раклей 3.

После нанесения латекса изделие поступает на ширильную игольчатую раму и в горизонтальную сушильную камеру 4, где происходит вулканизация латекса при температуре 140 °С в течение 1 - 9 мин. По выходе из сушильной камеры кромки и крайние пучки петель обрезаются дисковыми ножами. Счетчик метража отмеряет заданное количество метров, после чего вступают в действие ножи для разрезания коврового полотна в поперечном направлении. Агрегат снабжен также устройством для разрезания ковров на различную ширину.

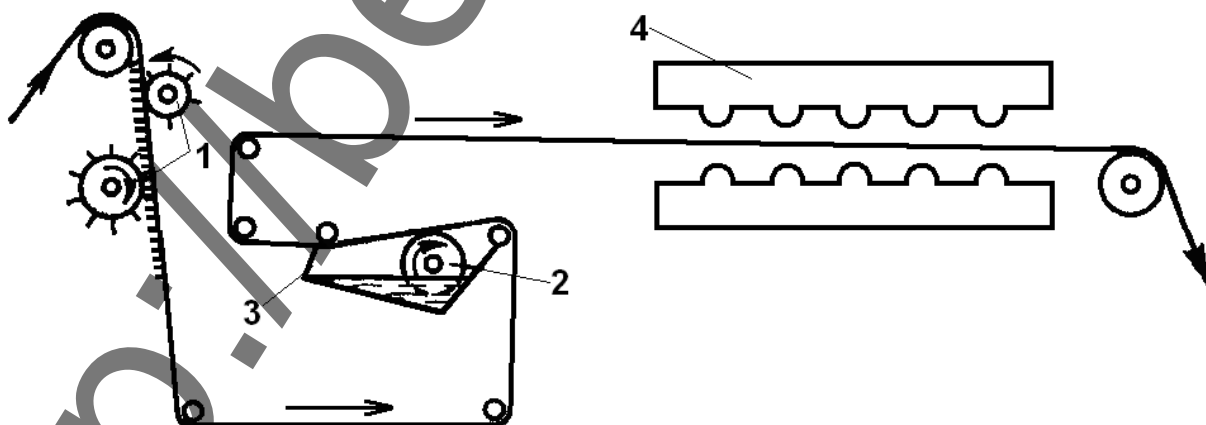


Рисунок 9 - Технологическая схема агрегата для проклеивания ковров

Прошивные ковры могут иметь на изнаночной стороне покрытие из латексной пены с ячеистым вафельным рисунком или дублирующим материалом, что повышает устойчивость изнаночной стороны к скольжению, улучшает теплоизоляционные и звукопоглощающие свойства ковров.

Прошивные ковры с разрезным ворсом подвергаются стрижке в два прохода на стригальной машине.

6 ЗАКЛЮЧИТЕЛЬНАЯ ОТДЕЛКА

Заключительная отделка происходит на разбраковочной машине фирмы “Шультхайс” (Германия) в состав которой входят:

- стыкосшивальная машина с передвижной кареткой;
- разматывающее устройство;
- ленточный стол;
- компенсатор;
- транспортирующий стол;
- резальное устройство;
- кettельный стол;
- выпускной стол;
- сбрасывающий стол;
- скатывающее устройство.

ЛИТЕРАТУРА

1. Севостьянов, А. Г. Механическая технология текстильных материалов : учебник для вузов / А. Г. Севостьянов, Н. А. Осьмин, В. П. Щербаков ; под ред. А. Г. Севостьянова. – Москва : Легпромбытиздат, 1989. – 512 с.
2. Нетканые текстильные полотна : справочное пособие / Е. Н. Бершев [и др.]. – Москва : Легпромбытиздат, 1987. – 400 с.
3. Перепелкина, М.Д. Механическая технология производства нетканых материалов : учебник для вузов / М.Д. Перепелкина, М.Н. Щербакова, К.Н. Золотницкая. – Москва : Легпромбытиздат, 1987. – 535 с.
4. Баранова, А. А. Современные технологии в текстильной промышленности : учеб. пособие / А. А. Баранова, А. Г. Коган, Ю. И. Аленицкая. – Витебск : УО «ВГТУ», 2006. – 251 с.