

УДК 677.052.49 (075.8)  
асс. Малютина И.А.

МИНИСТЕРСТВО ОБРАЗОВАНИЯ РЕСПУБЛИКИ БЕЛАРУСЬ  
Учреждение образования «Витебский государственный технологический  
университет»

**Прядильно-крутильная машина ПК-100:**  
методические указания к лабораторной работе по курсу  
«Технология и оборудование для производства крученой и фасонной  
пряжи и швейных ниток» для студентов специальности 1-50 01 01  
«Технология пряжи, тканей, трикотажа и нетканых материалов»

Витебск  
2008

## СОДЕРЖАНИЕ

	стр.
Лабораторное задание.....	4
Домашнее задание.....	4
1. Принципиальная схема получения крученой пряжи на машине ПК-100.....	4
1.1. Формирование крученой пряжи на машине ПК-100.....	7
1.2. Закон наложения круток.....	11
1.3. Влияние натяжения стренг на формирование пряжи.....	12
2. Виды и конструкция ровничных рамок.....	15
3. Вытяжной прибор.....	18
4. Крутильно-мотальный механизм.....	20
4.1. Полое веретено.....	20
4.2. Привод веретен.....	22
4.3. Нитепроводники и разделители.....	23
4.4. Выпускной механизм.....	24
4.5. Уловительные валики.....	26
4.6. Наматывающее устройство.....	27
4.7. Механизм раскладки нити.....	29
5. Технологический и кинематический расчет прядильно-крутильной машины ПК-100МЗ.....	32
6. Индивидуальное задание.....	41
ЛИТЕРАТУРА .....	42

## Лабораторное задание

1. Изучить устройство и работу прядильно-крутильной машины ПК-100, уяснив назначение, устройство и работу вытяжного прибора, ровничной рамки, полого веретена, мотального механизма, сделать схемы.
2. Начертить технологическую схему машины ПК-100. Изучить технические характеристики прядильно-крутильных машин.
3. Изучить процесс формирования крученой пряжи на машине ПК-100, сделать схему. Сделать схему формирования крученой пряжи при обрыве одной из страшиваемых стренг. Изучить закон наложения круток.
4. Изучить конструкцию различных видов ровничных рамок, способы их регулировки, сделать схемы.
5. Изучить устройство и работу вытяжного прибора; способы регулировки разводов и нагрузки на валики, сделать схему.
6. Изучить устройство и работу крутильно-мотального механизма; виды, и устройство полого веретена, сделать схему. Изучить особенности привода веретен, сделать схему механизма.
7. Изучить назначение, устройство и работу нитепроводников и разделителей, сделать схему механизма. Изучить влияние натяжения стренг на формирование пряжи, сделать схему.
8. Изучить назначение, устройство и работу выпускного механизма, уловительных валиков, наматывающего устройства.
9. Изучить назначение, устройство и работу механизма раскладки нити, сделать схему механизма.
10. Изучить кинематическую схему машины, сменные элементы. Сделать схему машины.

## Домашнее задание

1. Оформить работу.
2. Произвести кинематический и технологический расчет прядильно-крутильной машины согласно индивидуальному заданию.
3. Рассчитать относительную разрывную нагрузку крученой пряжи согласно индивидуальному заданию.

## 1. ПРИНЦИПИАЛЬНАЯ СХЕМА ПОЛУЧЕНИЯ КРУЧЕНОЙ ПРЯЖИ НА МАШИНЕ ПК-100

Совершенно новым технологическим процессом, позволяющим интенсифицировать процесс переработки волокнистых материалов на участках от прядения до кручения, является разработанный П.К. Кориковым способ совместного прядения и кручения. Этот новый технологический процесс совмещения прядения и кручения применен на прядильно-крутильных

машинах ПК-100.

Широкое применение прядильно-крутильных машин взамен кольцекрутильных позволило значительно повысить производительность труда и увеличить выпуск крученой пряжи без дополнительных площадей и при незначительных капиталозатратах.

Прядильно-крутильная машина предназначена для выработки крученой пряжи в 2 сложения, при этом одна из скручиваемых нитей вырабатывается на этой машине из ровницы, вторая сматывается с прядильной паковки. Направление крутки ZS или SZ. На машине ПК-100 выполняются функции четырех машин: прядильной, мотальной, тростильной и крутильной.

Технологическая схема прядильно-крутильной машины ПК-100 показана на рисунке 1.

В питающую рамку машины 1 устанавливают катушку с ровницей 2. Ровница огибает направляющий пруток 3, проходит через уплотняющую воронку 4 и поступает в вытяжной прибор 5, превращаясь в мычку 6 соответствующей тонины, так же как это происходит на обычных прядильных машинах.

На полое веретено 7 машины ПК-100 надет початок 8, полученный на обычной прядильной машине.

При вращении початка с пряжей 8, сходящая с него баллонированная нить 9, вращаясь, увлекает за собой мычку 6, проходящую через нитенаправитель 10, заставляя ее вращаться вокруг собственной оси, и тем превращает мычку в пряжу 11.

На расстоянии от верхушки веретена до переднего цилиндра вытяжного прибора мычка 6 получает необходимое число кручений, превращаясь в пряжу 11. На данном участке прядется одна из стренг крученой пряжи. Вторая стренга сходит с початка 8.

У верхушки веретена происходит встреча и сложение выпрядаемой стренги и сходящей с початка, т. е. осуществляется процесс трощения.

Строшенная нить протаскивается через канал веретена выпускной парой 12, состоящей из цилиндра и прижимного валика.

На пути от вершины веретена до выпускной пары две стренги, вращаясь одна относительно другой, скручиваются в обратном направлении, образуя крученую нить 13. На этом же участке каждая из стренг получает крутку обратного направления аналогично процессу кручения на обычной кольцекрутильной машине.

Готовая крученая пряжа наматывается на цилиндрический патрон 15 мотальным механизмом 14, расположенным ниже выпускной пары 12.

Мотальный механизм может быть любым, поэтому форма и размер паковок могут быть выбраны такими, чтобы обеспечить наименьшие затраты труда на сьем и дальнейшую переработку крученой пряжи.

Таким образом, процесс кручения мычки вокруг своей оси и процесс скручивания двух стренг в обратном направлении осуществляется одним и тем же органом, работающим по принципу вращающегося вьюрка.

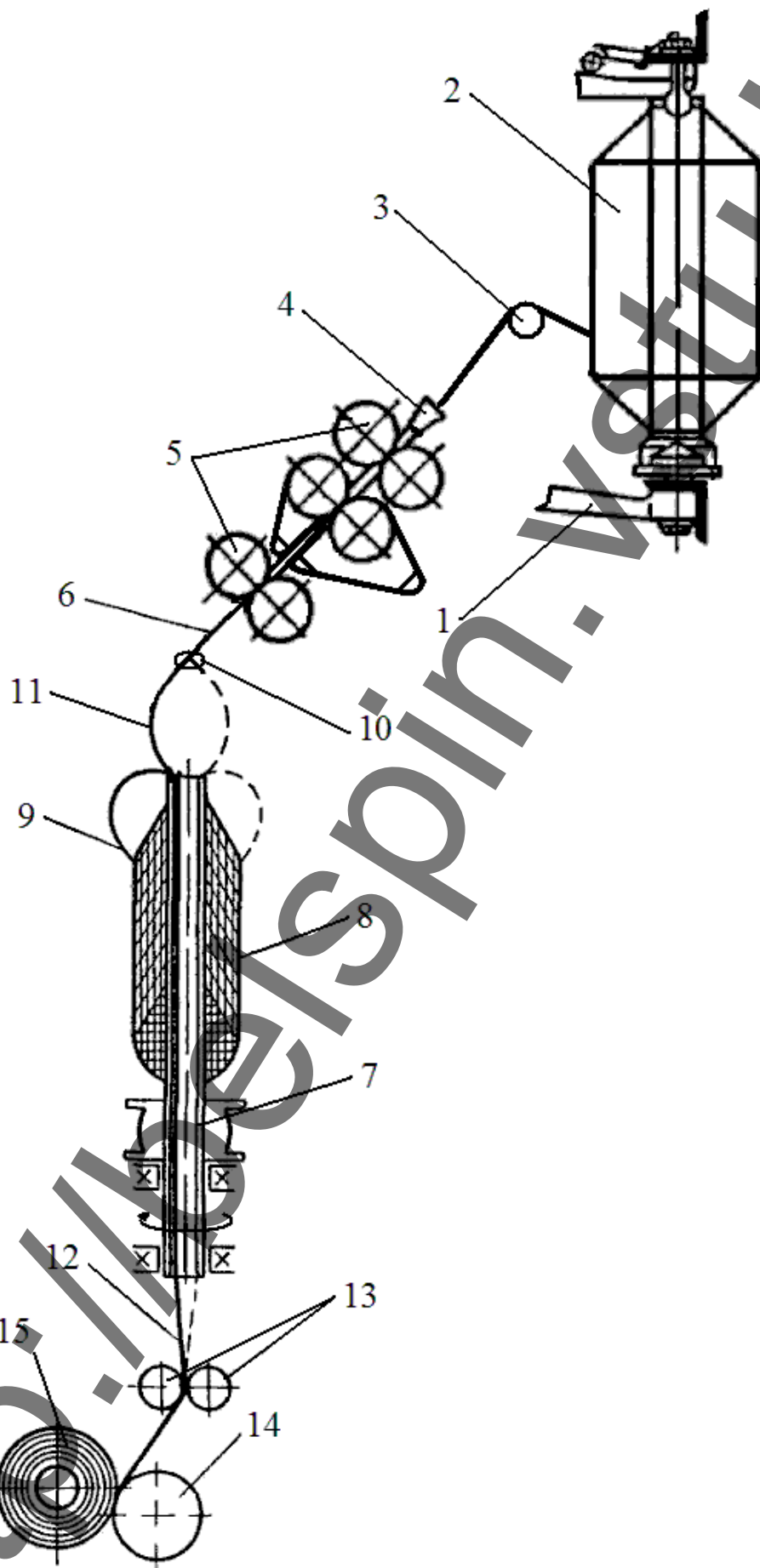


Рис. 1. Технологическая схема прядильно-крутильной машины ПК-100

Если веретено вращается по часовой стрелке, как показано на рисунке 1, на участке выше веретена выпрядаемая стренга получит крутку правого направления — Z.

Окончательная крутка крученой нити будет иметь обратное направление — S.

Число кручений выпрядаемой стренги примерно равно числу кручений получаемой нити, поскольку на том и другом участке крутку осуществляет один и тот же вращающийся орган (веретено с початком).

На прядильно-крутильных машинах можно вырабатывать крученую пряжу из хлопка, шерсти, вязкого или синтетического штапельного волокна, а также из смесей этих волокон. Можно получать пряжу мулине и некоторые виды пряжи с эффектом.

Для выработки пряжи из ровницы выпущена машина ПК-100 с вытяжным прибором ВР-1 или ВР-4.

Прядильно-крутильные машины сконструированы на базе прядильных машин П-66-5 и ПЛ-66-6 и имеют с ними ряд идентичных узлов: остов машины, вытяжные приборы с мычкоуловителем, ровничная рамка, привод машины и веретен.

Веретена, выпускной и мотальный механизмы на прядильно-крутильных машинах имеют оригинальную конструкцию и описаны ниже.

В отличие от машин безверетенного прядения или с веретенами двойного кручения, позволяющих лишь интенсифицировать каждый из этих технологических процессов в отдельности, ценность способа, совмещающего прядение и кручение, состоит в объединении обоих процессов, благодаря чему исключаются из технологической цепочки ряд машин и переходов.

Техническая характеристика прядильно-крутильных машин представлена в таблице 1.

## **1.1. ФОРМИРОВАНИЕ КРУЧЕНОЙ ПРЯЖИ НА МАШИНЕ ПК-100**

Крутящим органом на машине ПК является полое веретено, работающее по принципу вьюрка. Полые веретена в текстильной промышленности применялись и раньше: на однопроцессных крутильных машинах, машинах двойной крутки, обмоточных. Новым в прядильно-крутильной машине является то, что здесь впервые полое веретено использовано для одновременного прядения и кручения.

В основу создания новой машины ПК заложена теория, доказывающая возможность получения действительной крутки при скручивании вьюрком двух стренг, из которых одна сматывается с вращающейся паковки, посаженной на полое веретено, а вторая, выходя из вытяжного поля, встречается с первой.

Для осуществления процесса прядения-кручения, необходимо, прежде всего, закрутить мычку, выходящую из переднего цилиндра, и таким образом сформировать из нее одиночную пряжу.

Таблица 1. Техническая характеристика прядильно-крутильных машин

Параметры	ПК-100; ПК-100М	ПК-100МЗ
Расстояние между веретенами, мм	100	100
Число веретен на машине	72-312 (кратное 24)	24-312 (кратное 24)
Марка веретен	ВПК-32-0; ВПК-32-14	ВПК-32-61-110 ВПК-32-62-110 ВПК-32-64-110
Частота вращения веретен, мин <sup>-1</sup>	до 12000	до 13000
Крутка, кр/м	250-1200	250-1200
Вид питающего продукта	Ровница одинарная или двойная	Ровница одинарная
Длина волокна, мм	до 45	до 45
Общая вытяжка:	10-40	до 45
Пределы вытяжки между линиями:		
I-II	8,2-21,8	8,2-23,0
II-III	1,23-1,84	1,23-1,96
Тип ровничной рамки	Одноярусная двухрядная для одинарной или двойной ровницы	Одноярусная двухрядная для одинарной ровницы
Размеры ровничной катушки, мм	122x254 (1 сложение) 98x203 (2 сложения)	122x254 140x250 155x300
Тип вытяжного прибора и его характеристика	ВР-1; ВР-1УЗМ	ВР-3-45П
Диаметры рифленых цилиндров линий, мм:		
I	25	28
II	25	28
III	22	32
Разводки цилиндров между линиями, мм:		
I-II	45	45
II-III	32-48	32-48
Тип выпускной паковки	Цилиндрическая бобина крестовой намотки	
Масса пряжи на бобине, г	1200-1300	1100-1400
Габаритные размеры, мм:		
высота	1940	1980
ширина	900	900
длина	5220-17120	2720-17120

Необходимо придать вращение мычке вокруг ее оси на участке от верхнего конца веретена до линии зажима ее цилиндрами. Это вращение передается мычке от балонирующей стренги Б (рис. 2, а), сходящей с вращающегося початка.

Балонирующая стренга, сматываемая с початка, образует у вершины веретена прочный контакт со стренгой А из мычки. При вращении стренга Б увлекает за собой стренгу А, сообщая ей один виток крутки за каждый оборот веретена. Вращаясь, выпрядаемая нить образует небольшой баллон на участке от нитепроводника В до вершины веретена. Полное распространение крутки, соответствующее числу оборотов веретена, получается на участке от вершины веретена до нитепроводника.

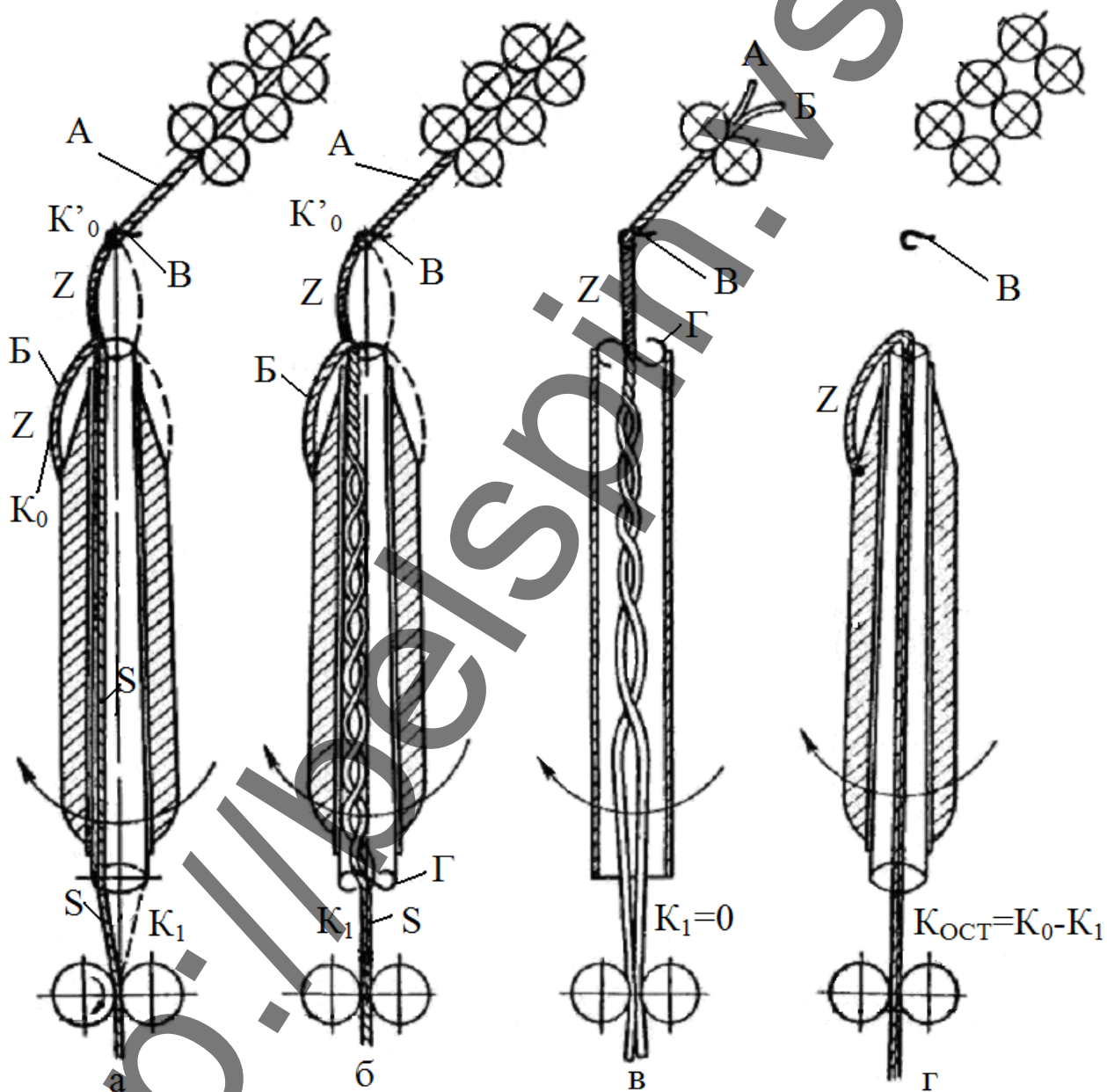


Рис. 2. Схема формирования пряжи на машине ПК-100

На пути от вершины веретена (точка трощения) до выпускной пары



(точка зажима), выпрядаемая и сматываемая стренги, получая вращение от того же веретена, скручиваются и приобретают крутку с обратным направлением витков по сравнению с тем, которое было сообщено стренге из мычки.

На прядильно-крутильной машине можно получать нормальную крученую пряжу в два сложения со структурой ZS и SZ, но нельзя получить пряжу со структурой ZZ или SS. При вращении веретена по часовой стрелке стренга выше веретена получает крутку правого направления Z. Таким образом, для получения реальной крутки оказалось достаточным, чтобы баллонизирующая стренга, сходящая с початка, вращалась вместе с веретеном и чтобы у вершины веретена происходило сложение двух стренг. При этом никаких дополнительных вьюрков устанавливать не надо. Любой вьюрок Г, установленный на пути скрученной нити, будет ее раскручивать и закручивать в обратном направлении (см. рис. 2, б), не влияя на величину и направление окончательной крутки.

При отсутствии стренги, идущей с початка, никакой реальной крутки не будет, так как в этом случае веретено-вьюрок способно осуществлять лишь ложную крутку (см. рис. 2, в). Это наглядно можно видеть, пропустив строшенную пряжу через передний цилиндр вытяжного прибора в полое веретено и выпускную пару.

Стренга, сматываемая с початка, вращаясь вместе с веретеном, не получает дополнительного кручения на пути от початка до встречи с выпрядаемой стренгой (если не считать влияния на крутку витка пряжи, сматываемого с початка).

При обрыве мычки стренга, сходящая с початка, будучи зажата в выпускной паре, раскручивается внутри веретена соответственно числу оборотов веретена и скорости выпуска (см. рис. 2, г).

В этом случае остающаяся крутка в стренге равна:

$$K_{\text{ост}} = K_0 - K_1,$$

где  $K_0$  — крутка одиночной пряжи на початке;

$K_1$  — крутка крученой пряжи.

Если крутка одиночной пряжи имеет правое направление (Z), а крутка крученой нити — левое (S), то остающаяся крутка будет столь мала, что при обрыве мычки оборвется и стренга, идущая с початка.

При обрыве пряжи на початке, мычка моментально оборвется, так как она не получает крутки.

Таким образом, при обрыве одной из стренг обрывается и вторая стренга, если пряжа вырабатывается из хлопка или штапелированных волокон.

Структура крученой пряжи, полученной по совмещенному способу прядения-кручения, почти не отличается от пряжи, полученной обычным способом. Отличительной особенностью совмещенного способа является то, что число кручений выпрядаемой нити и крученой пряжи всегда одинаково, так как определяется числом оборотов одного рабочего органа — прядильно-крутильного веретена.

При формировании крученой пряжи на прядильно-крутильной машине наблюдаются следующие особенности:

- 1) число кручений у каждой из двух скручиваемых стренг, как правило, разное;
- 2) натяжение у обеих скручиваемых стренг мало и различно для каждой из них, если не установлен стабилизатор крутки.

## 1.2. ЗАКОН НАЛОЖЕНИЯ КРУТОК

Крученую пряжу на машинах ПК-100 вырабатывают с той же круткой  $K_1$ , как и на кольцекрутильных машинах, соответствующей назначению пряжи (для тканей, трикотажа, ниток и т. д.).

Мычка, выходящая из вытяжного прибора, получает число кручений  $K'_0$ , близкое числу оборотов веретена, т. е. примерно равное окончательной крутке крученой пряжи, т. е.  $K'_0 \approx K_1$ .

Учитывая, что номер мычки, как правило, в два раза выше номера крученой пряжи, коэффициент крутки  $\alpha'_0$  стренги, выходящей из вытяжного прибора, будет в 1,41, т. е.  $\sqrt{2}$  раза ниже коэффициента крутки  $\alpha_1$  крученой пряжи.

Для того чтобы крутка скручиваемых стренг была одинакова, следует получать с прядильных машин пряжу с особо отлогой круткой  $K_0$ . Может потребоваться одиночная пряжа со столь отлогой круткой, что ее трудно будет выработать на обычных прядильных машинах.

Как правило, на машинах ПК-100 скручиваются две стренги одинаковой толщины, но с некоторым различием в крутке стренг. Обычно  $K_0 > K_1 = K'_0$ .

Рассмотрим, как влияет величина окончательной крутки  $K_1$  на прочность и структуру крученой пряжи и какое влияние имеет различие в крутках стренг на качество крученой пряжи и готовых изделий.

Обычно с повышением крутки до определенного предела (критическая крутка) прочность крученой пряжи возрастает. В процессе выработки крученой пряжи с круткой обратного направления ZS или SZ, каждая стренга получает раскрутку.

Согласно теории проф. К.И. Корицкого остаточная крутка одиночных стренг, составляющих крученую нить, определяется формулой

$$K_{\text{ост}} = K_0 - K_1 \cos^2 \beta,$$

где  $K_{\text{ост}}$  — остаточная крутка одиночной стренги внутри крученой пряжи;

$K_0$  — крутка одиночной стренги до скручивания;

$K_1$  — крутка крученой пряжи.

$\beta$  — угол между стренгами крученой пряжи.

Из этой формулы следует, что остаточная крутка двух скрученных стренг будет разная, так как  $K_0 > K'_0$ . Однако по абсолютной величине она мала и ее

влияние на степень сжатия волокон внутри крученой нити незначительно и расположение волокон разных стренг внутри крученой пряжи почти одинаково. Следовательно, можно предположить, что при работе с обычно принятыми коэффициентами крутки  $\alpha_0=35\div 48$  прочность крученой пряжи мало зависит от изменения крутки одиночной пряжи.

Установлено, что закон наложения круток при выработке хлопчатобумажной пряжи на машинах ПК-100 идентичен закону наложения круток при выработке пряжи на кольцекрутильных машинах, а именно:

1. С увеличением крутки растет прочность крученой пряжи по параболическому закону, повышаясь до критической величины.

2. Изменение крутки одиночной пряжи мало влияет на разрывную длину крученой пряжи, если коэффициенты крутки  $\alpha_1$  этой пряжи находятся в пределах  $35\div 48$ .

3. Наложение круток должно отразиться на структуре крученой пряжи, на расположении волокон. Угол, под которым расположено волокно, несколько увеличивается при повышении первичной крутки одиночной пряжи. Поскольку мычка, выходящая из переднего цилиндра, как правило, имеет меньшую крутку, то и угол расположения волокон этой стренги незначительно меньше, чем угол расположения волокон стренги, идущей с початка (примерно на  $2^\circ$ , или 10-15%).

4. Укрутка крученой пряжи растет с повышением крутки в степенной пропорции.

5. Под нагоном подразумевается разница в длине двух стренг, скрученных в одну нить. Нагон образуется при скручивании двух стренг различной толщины и при большой разнице в натяжении скручиваемых стренг. При нормальных заправках обычно нагон образует выпрядаемая стренга.

6. Неравновесность характеризуется числом избыточных кручений в петле крученой пряжи. Неравновесность пряжи с машин ПК-100 увеличивается с повышением крутки по линейному закону так же, как и пряжи, полученной на кольцекрутильных машинах. Разница в крутке двух стренг в пределах  $50\text{-}350$  кр/м оказывает незначительное влияние на изменение неравновесности пряжи.

### **1.3. ВЛИЯНИЕ НАТЯЖЕНИЯ СТРЕНГ НА ФОРМИРОВАНИЕ ПРЯЖИ**

Натяжение пряжи при сматывании с вращающегося початка меняется с изменением размеров его и формы баллона, который зависит от скорости веретен, толщины пряжи, высоты и формы питающей паковки.

Наблюдения показали, что натяжение выпрядаемой стренги заметно возрастает при работе машины без нитепроводника. Снятие клапанов с нитепроводником обеспечивает лучший доступ к цилиндрическим стойкам. Однако при работе без нитепроводников меняется не только соотношение натяжения стренг, но и технологический процесс наложения крутки. При этом наблюдается снижение прочности крученой пряжи.

Для правильного наложения крутки необходимо, чтобы две страчиваемые стренги встречались под постоянным углом одна относительно другой. Нарушение этого правила так же, как и большая разница в натяжении стренг, может привести к тому, что одна из стренг становится осевой, а другая обвивает ее. Такую пряжу получали при скручивании стренг разной толщины. При этом может быть получена фасонная пряжа (извитая).

При работе с нитепроводником выпрядаемая нить имеет постоянный контакт с пряжей, сходящей с початка у самой вершины веретена. Здесь начинается и скручивание двух стренг.

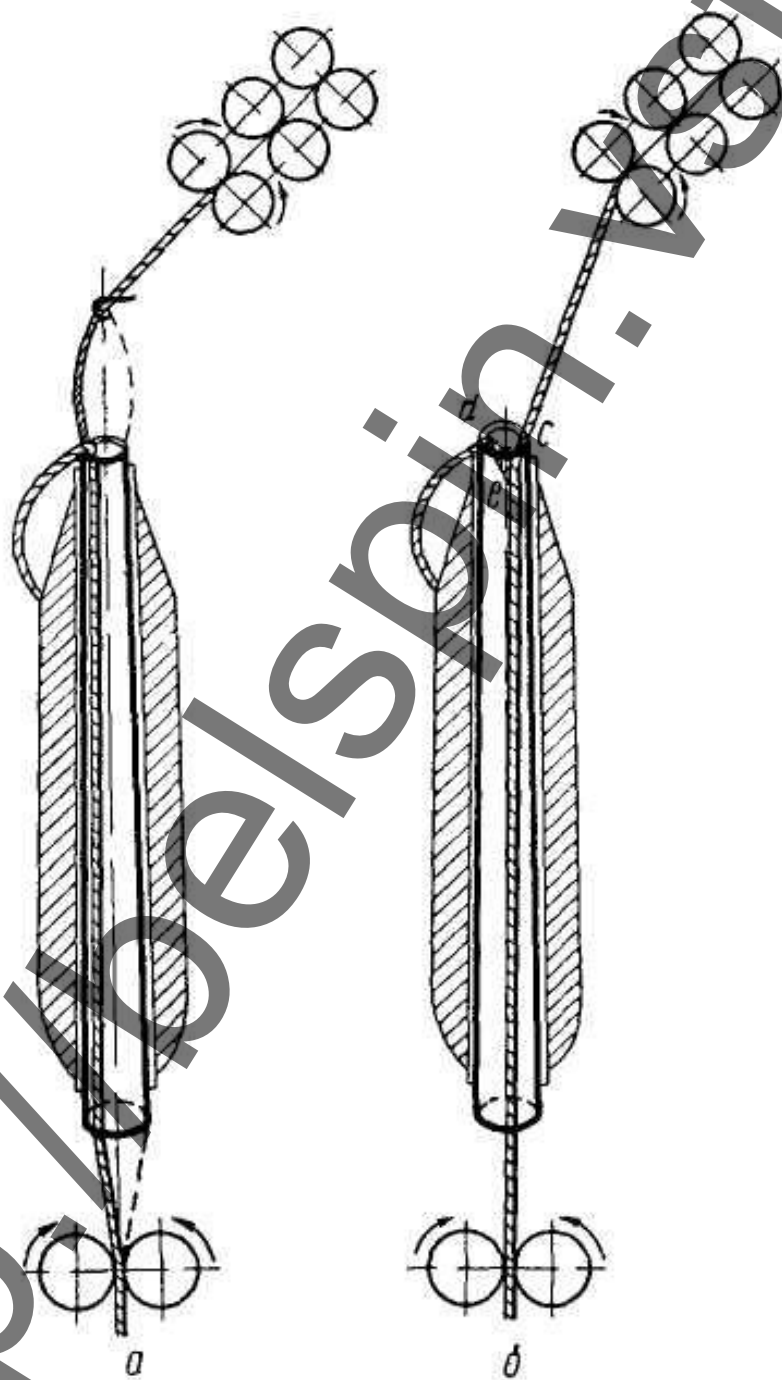


Рис. 3. Страчивание и скручивание двух стренг при работе с нитепроводником и без него

Выпрядаемая стренга увлекается баллонировующей пряжей, сходящей с початка, и вращается вместе с веретеном и початком вокруг оси веретена. В результате этого выпрядаемая стренга образует баллон постоянных размеров на участке от нитепроводника до вершины веретена (рис. 3,а), с основанием конуса у вершины веретена. Выше нитепроводника крутка распространяется медленно. Число кручений на участке выше нитепроводника в 3 раза меньше, чем на участке от нитепроводника до веретена. Совместное вращение двух стренг вокруг общей оси обеспечивает равномерное скручивание обеих прядей крученой пряжи.

При работе без нитепроводника крутка быстрее распространяется до переднего цилиндра вытяжного прибора. Натяжение выпрядаемой стренги значительно возрастает, но оно менее равномерно, чем при работе с нитепроводником.

Выпрядаемая стренга не образует баллона на участке выше веретена (рис. 3,б). При наблюдении через прозрачную верхушку веретена видно, что страчивание двух прядей происходит внутри канала на разной высоте от верхушки веретена. Точка встречи двух стренг то уходит в глубь канала веретена, то поднимается к вершине его, в зависимости от угла поворота веретена с початком. Обе пряди образуют угол *dec*, размеры которого меняются в зависимости от положения вершины *e*. Максимальная высота треугольника *dec* достигает 6 мм.

Неравномерное натяжение выпрядаемой стренги и переменный угол встречи двух стренг вызывают неравномерное набегание стренги, сходящей с початка и частичное обвивание ею выпрядаемой нити.

При работе с нитепроводником небольшой нагон может образовать выпрядаемая стренга, при работе без нитепроводника нагон образует стренга, сходящая с початка, что приводит к падению прочности крученой пряжи.

При работе без нитепроводника разрывная длина *L* снижается на 20—40%.

Из рассмотрения приведенного материала следует:

1. При скручивании двух стренг одинаковой толщины нельзя допускать нагон выше 2,5—3%. Небольшая разница в натяжении двух скручиваемых стренг при работе на машине ПК-100 обеспечивает нормальный нагон и структуру крученой пряжи.

2. Для правильного наложения крутки необходимо, чтобы страчиваемые стренги встречались под постоянным углом друг к другу. Это достигается на машине ПК-100, когда нитепроводник центрирован по оси канала веретена, а выпрядаемая нить имеет симметричный баллон на пути от нитепроводника до веретена. При этом условии осуществляется совместное вращение двух стренг вокруг общей оси крученой нити, обеспечивая равномерное скручивание обеих прядей.

При работе с нитепроводником незначительный нагон в пределах 1—2% может образовывать выпрядаемая нить. Это обеспечивает достаточно равномерное натяжение, ровноту крученой пряжи по диаметру и по прочности

одионочной нити.

3. При работе без нитепроводника натяжение выпрядаемой стренги возрастает, при этом оно становится неравномерным.

Страшивание двух стренг происходит внутри канала веретена под разным углом и на разной высоте от вершины веретена (за каждый оборот веретена). Выпрядаемая стренга становится стержневой, сматываемая нить дает переменное набегание на коротких участках. Прочность пряжи падает.

4. При значительном увеличении крутки, когда  $K_1 > K_0$  или  $\alpha_1 > \alpha_0$ , выпрядаемая нить становится стержневой благодаря росту укрутки (усадки) выпрядаемой стренги и раскрутки (удлинения) стренги, сматываемой с початка. Это также вызывает рост нагона и снижение прочности крученой пряжи (хлопчатобумажной). Чтобы избежать этого, передний цилиндр должен иметь скорость, опережающую скорость выпускного на величину укрутки. Для правильного формирования крученой пряжи при скручивании двух стренг на машине ПК-100 рекомендуется работать с нитепроводником, обеспечивая осевое направление ввода нити в канал веретена.

Изучение законов формирования крученой пряжи на машине ПК-100 показывает, что основные законы наложения круток на машине ПК-100 идентичны тем же законам на кольцекрутильных машинах.

## 2. ВИДЫ И КОНСТРУКЦИЯ РОВНИЧНЫХ РАМОК

Прядильно-крутильная машина ПК-100 имеет следующие основные узлы: остов, привод машины, передачу к рабочим органам, ровничную рамку, вытяжной прибор, мычкоуловитель и крутильно-мотальный механизм.

В верхней части машины ПК-100 расположены ровничная рамка, вытяжной прибор с мычкоуловителем и нитепроводники. Эта часть машины не отличается по конструкции от обычных прядильных машин. Вытяжной прибор может быть применен любой системы в зависимости от вида и длины волокна.

Существенно отличается от кольцекрутильных и кольцепрядильных машин нижняя часть прядильно-крутильной машины, где расположены веретена и крутильно-мотальный механизм. Здесь нет кольцевых планок с кольцами и бегунками, колонок и мотальных рычагов, несущих эти планки. На машине ПК-100 применен совершенно новый крутильно-мотальный механизм.

Ровница на машины ПК-100 поступает на ровничных катушках размером 122x254 мм или 155x300 мм при работе из одинарной ровницы и 98x203 мм при работе из двойной ровницы. Для размещения таких паковок машина снабжена двухрядной одноярусной ровничной рамкой с установкой катушек на вращающиеся пластмассовые опоры.

Рамка состоит из опорных башмаков 1 (рис. 4) с закрепленными в них колонками 2. На колонках крепятся кронштейны 3 верхних угольников (наружного - 4 и внутреннего - 5 рядов), а также кронштейны 6 внутреннего ряда угольников 7 и кронштейны 8 вертикальных прутков 9. Наружный ряд

нижних угольников 10 опирается на кронштейны 11, закрепленные на вертикальных прутках 9.

На кронштейнах 3 закреплены горизонтальные прутки, на которые укладывают катушки с запасной ровницей. Применение этих прутков позволило улучшить очистку рамки пухообдувателем.

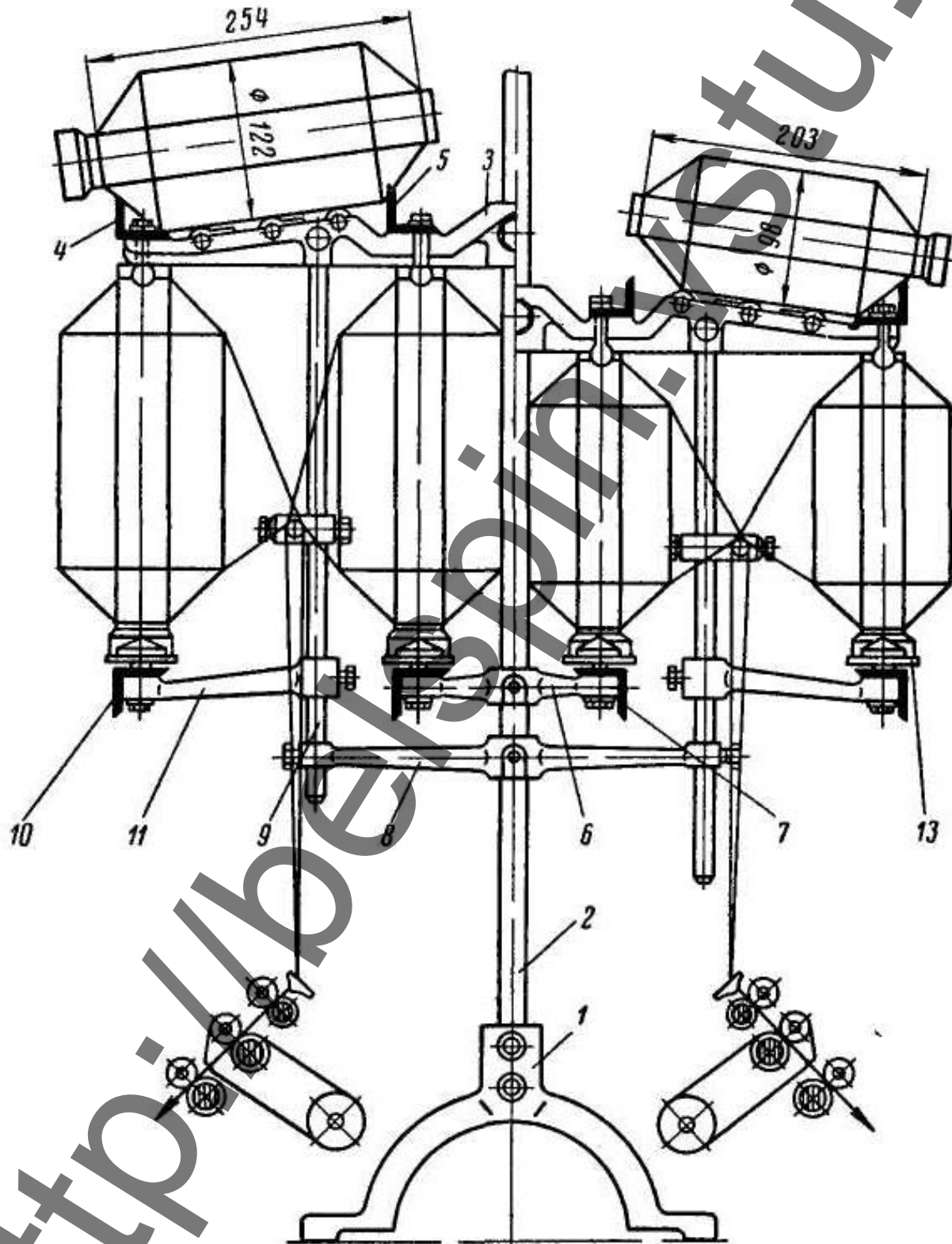


Рис. 4. Ровничная рамка машины ПК-100 одноярусная двухрядная

На нижних угольниках 10 установлены оси 12 (рис. 4 и 5), на которые надеты капроновые грибообразные опоры 13, имеющие специально предусмотренный цанговый клапан 14, предотвращающий самопроизвольное спадание этих опор. В верхней части опоры имеется направляющий цилиндрический участок 15, определяющий положение ровничной катушки.

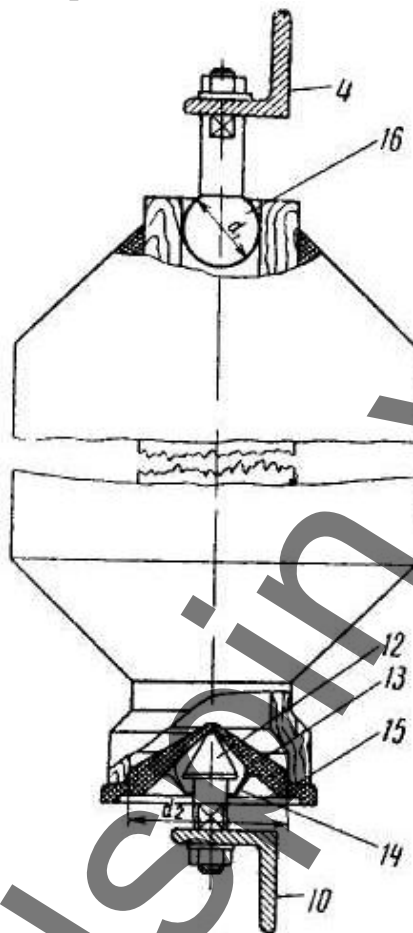


Рис. 5. Разрез крепления катушки на ровничной рамке машины ПК-100

Чтобы паковка в процессе работы находилась в вертикальном положении и не опрокидывалась, внутренняя полость катушки в верхней части охватывает шаровую поверхность направлятеля 16, прикрепленного к верхним угольникам 4 (см также рис. 4). Благодаря такому способу удерживания ровничной катушки отпадает необходимость использовать деревянные шпильки. Этот способ прост и надежен в эксплуатации.

Конструкция рамки позволяет быстро перестроиться с одних катушек на другие, для чего достаточно соответственно опустить или поднять кронштейны 3 и заменить опоры 13 и направлятели 16.

В рамку модернизированных машин ПК-100-69 и ПК-100-И свободно устанавливаются катушки с ровницей размером 185x355 мм. На этих машинах применены двухрядные одноярусные рамки с установкой катушек на подвесках с тормозками (рис. 6). Большая рассадка веретен на машинах ПК-100-И позволяет легко разместить не только большие питающие катушки с ровницей



(масса 1650 г), но и запасные.

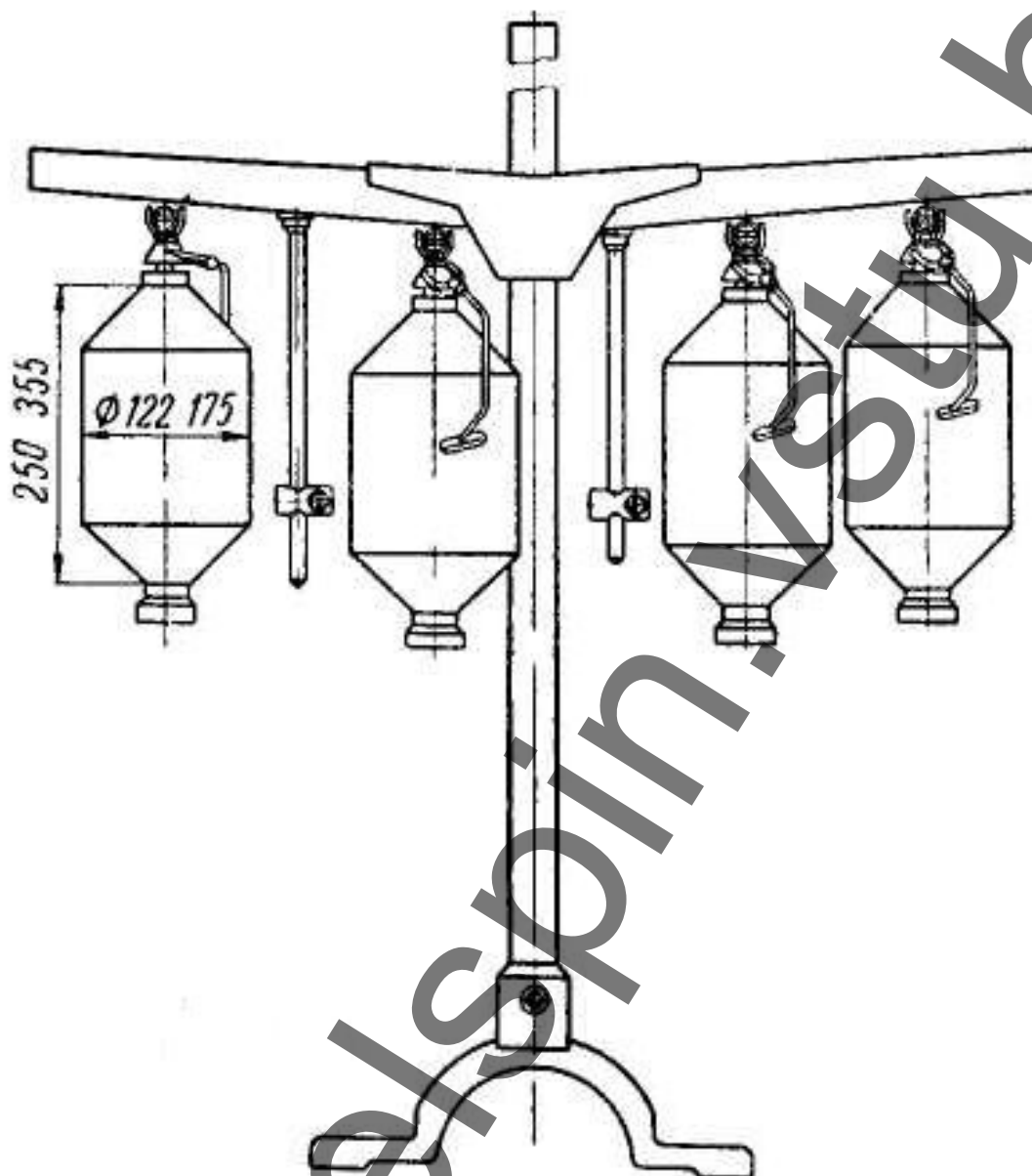


Рис. 6. Двухрядная одноярусная ровничная рамка машины ПК-100 с установкой катушек на подвесках с тормозками

### 3. ВЫТЯЖНОЙ ПРИБОР

На машине ПК-100 установлен вытяжной прибор ВР-1. Это — трехцилиндровый, двухремешковый прибор с углом наклона поля вытягивания  $45^\circ$  и двумя зонами вытяжки. Общая вытяжная мощность прибора — от 10 до 40, она регулируется сменными постоянными шестернями  $Z_2$  и  $Z_3$  или  $Z_4$  и  $Z_5$ , или сменной шестерней  $Z_B$ . (см. рис. 14).

В задней зоне вытяжка регулируется в пределах 1,23-1,84 сменной шестерней  $Z_6$ .

Нажимные валики 1 (рис. 7) всех линий имеют эластичные покрытия из

нитрильного каучука. Оси валиков с вращающимися на шарикоподшипниках втулками вставляются в седелки 2, подвешенные в рычаге нагрузки 3. Рычаг нагрузки при разгрузке откидывается и поворачивается вокруг оси 4, которая фиксируется в кронштейне 5, закрепленном на валу 6.

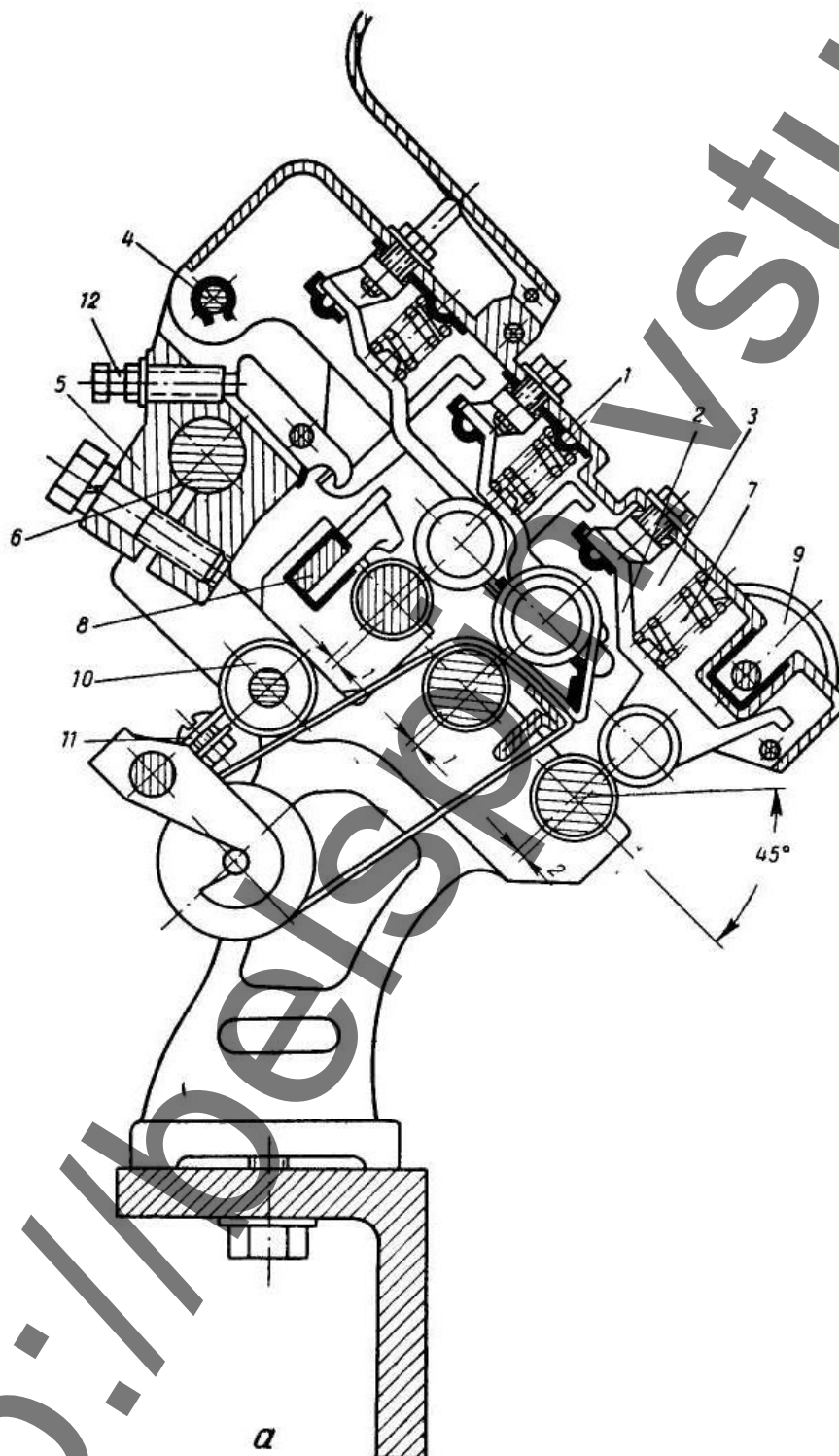


Рис. 7. Вытяжной прибор ВР-1 машины ПК-100

Валики нагружаются под действием тарированных цилиндрических пружин 7 сжатия. Поскольку седелки представляют собой одноплечий рычаг,

опирающийся на сферическую поверхность, валики при вращении имеют возможность самоустанавливаться относительно оси цилиндров.

Из-за увеличенного до 100 мм шага между веретенами в этом приборе седелки необходимо изготавливать с повышенной точностью.

Для предотвращения местного износа покрытий валиков планки 8 с уплотнителями ровницы совершают сложное возвратно-поступательное движение, получаемое от механизма водилки планетарного типа.

К особенностям вытяжного прибора относится увеличенная до 48 мм (вместо 45 мм) разводка между II и III линиями цилиндров. Это расширяет технологические возможности прибора, позволяя перерабатывать на нем химические волокна длиной до 45 мм.

Передний нажимной валик очищается от пуха круглым чистительным валиком 9, шейка которого укладывается в паз рычага нагрузки 3, а пух с верхнего ремешка и покрытия валика III линии очищается чистительной доской (на рисунке не показана). На ряде фабрик чистительные доски заменены круглыми валиками, обтянутыми ребристой резиной.

Нижний ремешок очищается задним чистительным валиком 10, опирающимся своими шейками на кронштейны 11. Поверхность чистительных валиков и досок обтягивается сукном. Нагрузка на нажимные валики регулируется винтом 12.

#### **4. КРУТИЛЬНО-МОТАЛЬНЫЙ МЕХАНИЗМ**

Крутильно-мотальный механизм предназначен для кручения мычки, страчивания полученной стренги с пряжей, сматываемой с установленного на веретено початка, скручивания обеих стренг и наматывания полученной крученой нити на бобину большой массы. Механизм состоит из полого веретена, узла нитепроводников, привода веретен, выпускного механизма, линии уловительных валиков, механизма раскладки нити и наматывающего устройства.

##### **4.1. ПОЛОЕ ВЕРЕТЕНО**

На прядильно-крутильных машинах применяют полые безвтулочные веретена типа ВПК-32 (рис. 8, а) с насадками, рассчитанными под бумажные патроны с кольцепрядильных машин.

Особенностью этих веретен является наличие сквозного осевого отверстия, через которое пропускается перерабатываемый продукт. Поэтому их конструкция, особенно опоры вращения, отличается от обычных веретен, где используется жидкая смазка подшипников.

Прядильно-крутильное веретено состоит из полой алюминиевой насадки 1, с пригнанным к ней наконечником 2, и блочка 3, находящегося на нижней

части насадки. Насадка 1, в свою очередь, напрессована на верхнюю часть полого шпинделя 4, изготовленного из легированной стали. В нижней части шпиндель опирается на два шарикоподшипника 5 с защитными шайбами, удерживающими внутри этих подшипников консистентную смазку.

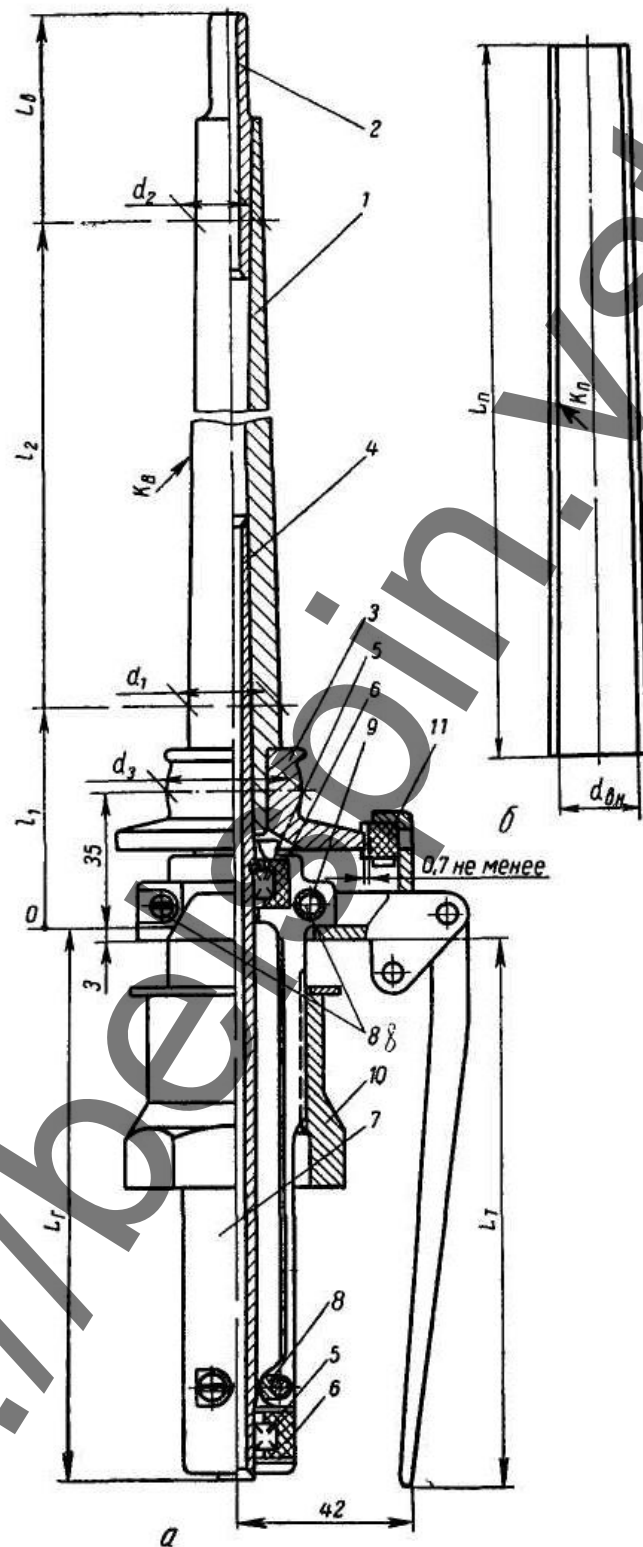


Рис. 8. Веретено ВПК-32 (а) для машины ПК-100 и патрон (б)

С целью поглощения вибрации, возникающей при вращении шпинделя веретена, наружные кольца подшипников охватываются амортизирующими кольцами 6, изготовленными из бензомаслостойкой резины. Амортизирующие кольца вставляют в поперечные кольцевые выточки, предусмотренные внутри гнезда 7 веретена.

Для удобства сборки и разборки гнездо веретена состоит из двух продольно сопрягаемых частей, скрепленных четырьмя винтами 8. Точность взаимного положения этих частей обеспечивается либо штифтами, либо посредством замкового соединения. В последнем в случае, кроме того, роль штифтов выполняют выступы 9, входящие в соответствующие углубления сопрягаемой половины. Гнездо 7 прикрепляется к веретенным брускам машины гайкой 10.

Веретено оснащено распространенным в промышленности рычажным тормозом, при монтаже которого необходимо следить, чтобы между буртиком блочка и вкладышем 11 тормоза был зазор не менее 0,7 мм во избежание притормаживания веретена и перегрева.

Веретена отличаются друг от друга только размерами насадок, соответствующих сопрягаемым веретенам кольцепрядильных машин.

Кроме того на полое веретено может устанавливаться двухфланцевая катушка с комплексной нитью. В этом случае катушка удерживается кнопочными фиксаторами, расположенными в верхней части насадки.

## 4.2. ПРИВОД ВЕРЕТЕН

Вращение веретенам 1 (рис. 9) передается от барабанов 2 тесьмой 3, которая, обогнув барабан и два натяжных ролика 4, охватывает блочки четырех веретен. Оси натяжных роликов закреплены на поворотных рычагах 5, опирающихся на кронштейны 6. Необходимое натяжение тесьмы, равное примерно 2Н, обеспечивается пружиной 7.

Пружины растяжения на этих машинах заменены пружинами сжатия, смонтированными в кронштейн 6.

Привод веретен с двумя натяжными роликами позволяет изменять направление вращения веретен (для правой или левой крутки) благодаря реверсу электродвигателя без трудоемкой операции, связанной с изменением заводки тесьмы. Работа такого привода заключается в следующем.

При вращении барабанов, например, по часовой стрелке, как показано на рис. 9, левый ролик, находясь на сбегающей ветви тесьмы, является направляющим. От этого ролика зависит положение тесьмы на блочках всех четырех веретен. Правый ролик, находясь на более нагруженной набегающей ветви, выполняет функции натяжного ролика. Испытывая большую нагрузку, этот ролик отклоняется вправо, увлекая за собой посредством пружины рычаг левого ролика, поворот которого ограничивается упором выступа рычага 8 в стенку паза кронштейна 6, находящегося на цилиндрическом бруске. При этом

верхняя точка образующей этого ролика должна находиться на уровне центров блочков веретен.

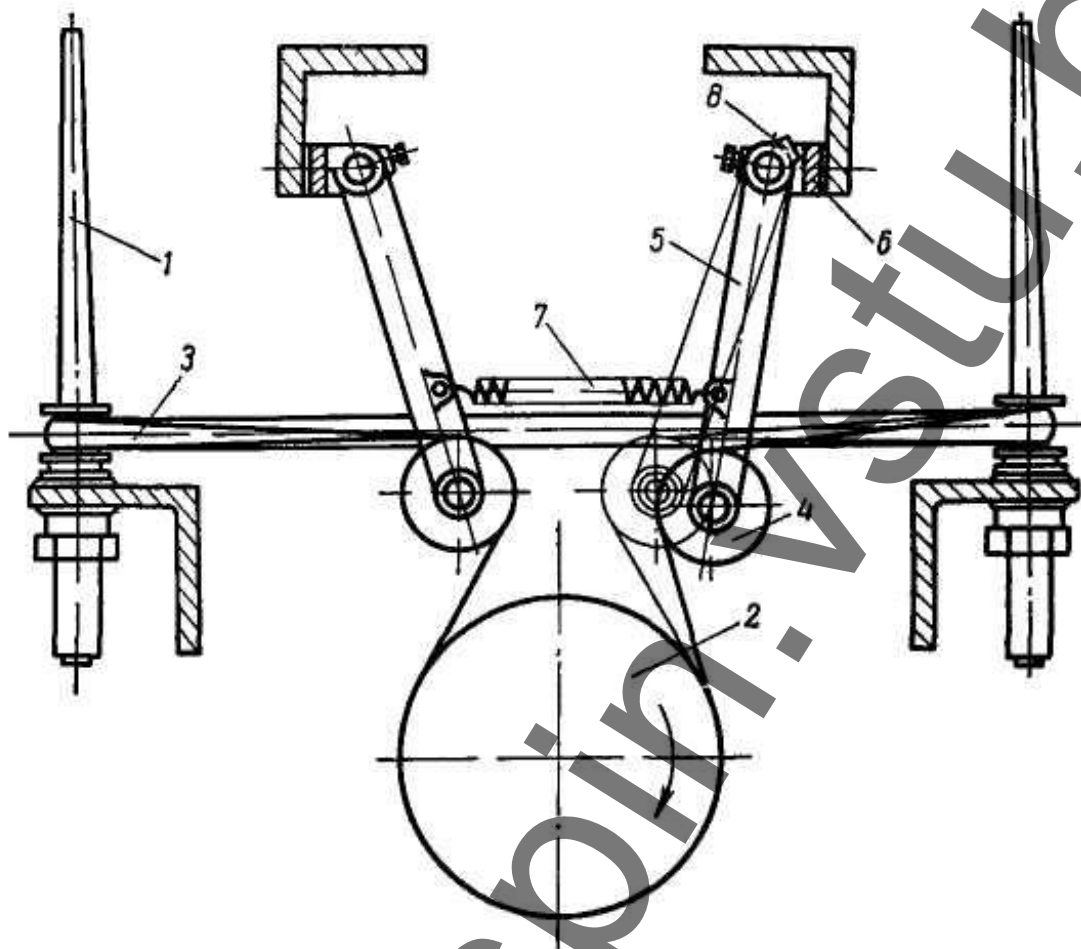


Рис. 9. Привод веретен

При изменении направления вращения барабанов функции роликов автоматически меняются. Положение кронштейнов натяжных роликов можно регулировать по высоте и вдоль длины машины.

### 4.3. НИТЕПРОВОДНИКИ И РАЗДЕЛИТЕЛИ

Машина ПК-100 оснащена нитепроводниками и разделителями новой конструкции.

Узел состоит из продольно расположенных прутков 1 (рис. 10), фиксируемых по концам в прикрепляемых к цилиндровому брусу кронштейнах 2. На прутки последовательно надевают кронштейны нитепроводников 3 и плоские гибкие разделители 4. Применение разделителей обязательно только при работе с початков диаметром 50 мм и более. В остальных случаях разделители могут не применяться.

При надевании на веретено початка с пряжей нитепроводник может откидываться в пределах, ограничиваемых пазом 5 и штифтом 6. При заправке

выпрядаемая стренга 7 огибает глазок нитепроводника 8 и направляется в осевой канал веретена. Место крепления нитепроводника закрыто хромированным колпачком 9.

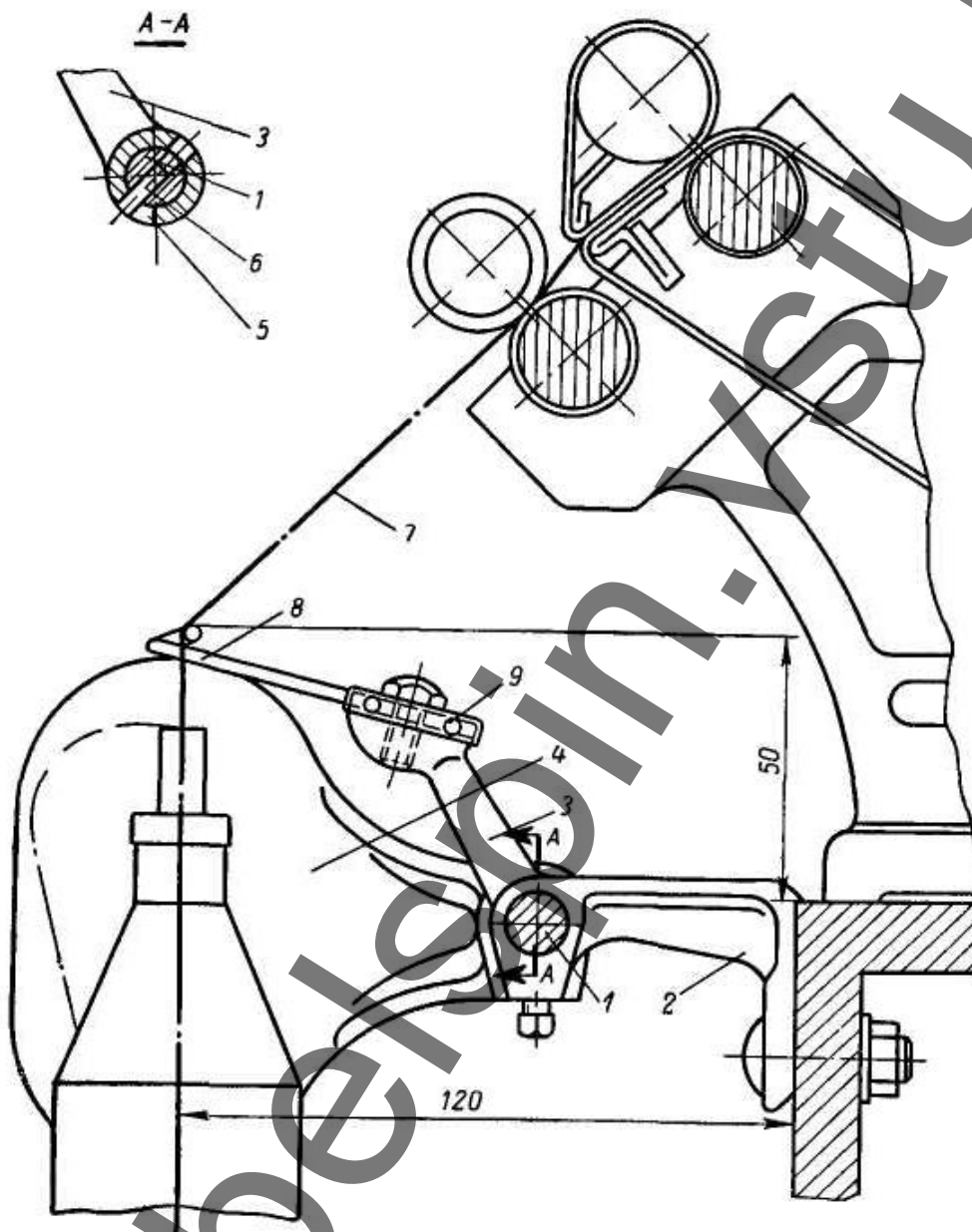


Рис. 10. Нитепроводники и разделители

#### 4.4. ВЫПУСКНОЙ МЕХАНИЗМ

Выпускной механизм предназначен для протаскивания скручиваемой нити сквозь веретено и подачи ее в зону наматывающего устройства. Механизм состоит из принудительно вращающегося выпускного цилиндра 1 (рис. 11) и прижимающегося к нему пружиной 2 валика 3 с эластичным покрытием, а также нитеводителя 4, предотвращающего местный износ цилиндра и покрытия валика.

Выпускные цилиндры укладывают шейками в пазы кронштейнов 5,

прикрепленных к веретенному брусу машины. Линия выпускных цилиндров получает вращение от головной передачи.

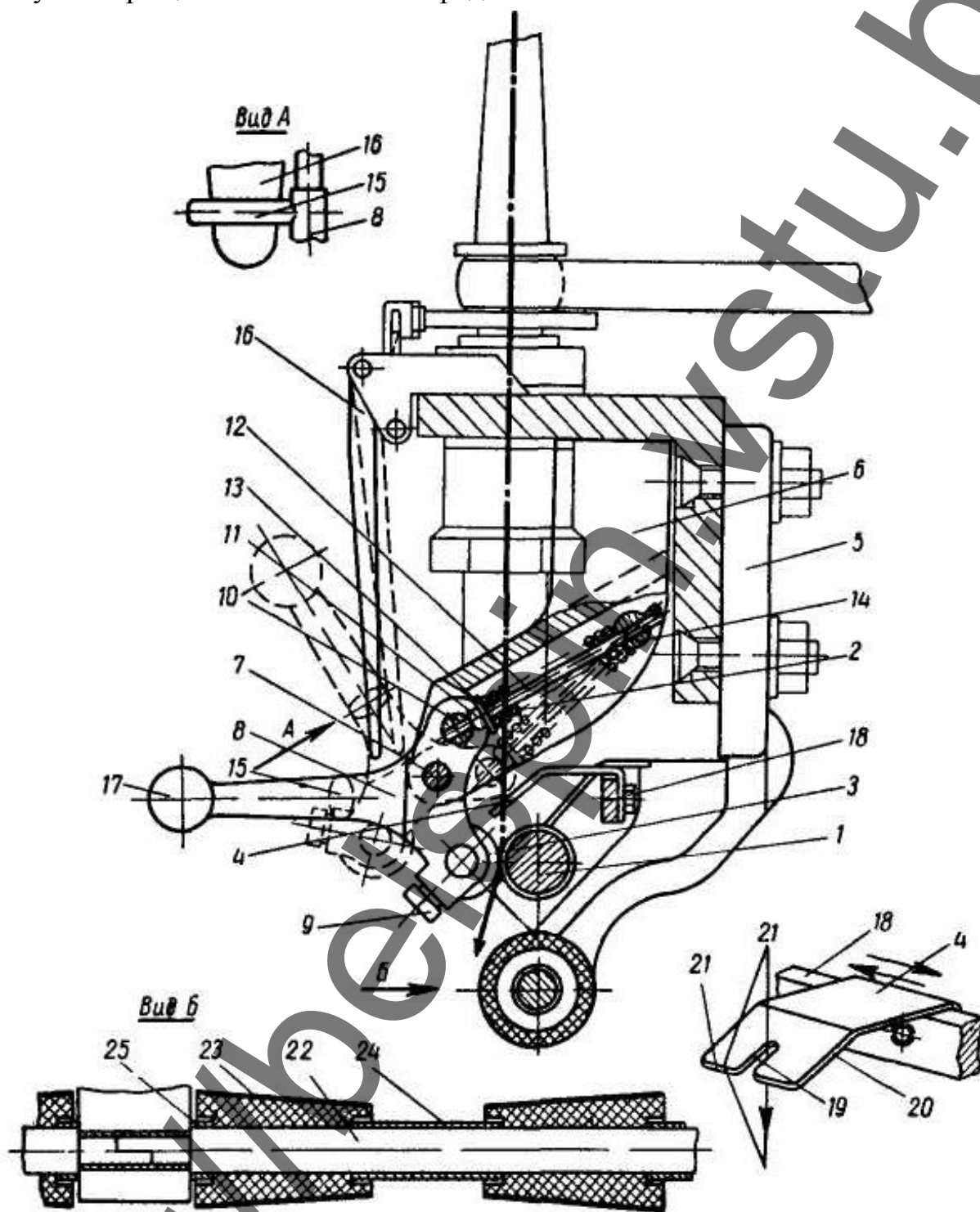


Рис. 11. Выпускной механизм

Кронштейн 6, являющийся корпусом нажимного устройства, имеет П-образную полость (на рисунке верхняя стенка полости заштрихована), в которой на оси 7 шарнирно закреплена державка 8, представляющая собой двуплечий рычаг. На одном плече этого рычага стопорным болтом 9 закреплена ось выпускного валика 3, а на другом, с пазом посередине, свободно



установлена ось-сухарик 10 с отверстием в средней части, причем геометрические оси паза и отверстия совпадают. В это отверстие до упоров 11 входит шток 12, являющийся направляющей пружины 2. Пружина одним концом через шайбу 13 упирается в ось 10, а другим — в подобную ей ось 14, имеющую такое же отверстие, в которое входит второй конец штока 12, но установленную в кронштейне 6.

Соотношение плеч поворотного рычага-державки 8 и направление силы действия пружины 2 выбраны таким образом, чтобы получить необходимое усилие прижима валика 3 к цилиндру 1 в рабочем положении или прижима штыря 15 к рычагу 16 тормоза веретена в откинутаом положении, т. е. при торможении веретена.

Нажимное устройство работает следующим образом. При перезаправке веретена державка 8 поворачивается работницей за ручку 17 вокруг оси 7 и устанавливается в положение, изображенное пунктирными линиями. При этом одновременно отводится валик 3 от цилиндра 1 и останавливается веретено. Ось 10 перемещается по дуге вокруг оси 7, сжимая пружину 2, а верхний конец штока 12 скользит по отверстию в оси 14.

В момент, когда геометрические центры осей 7, 10 и 14 окажутся на одной линии, действие максимально сжатой пружины нейтрализуется. Затем при переходе через нейтральное положение усилием разжимающейся пружины веретено тормозится посредством воздействия штыря 15 державки 8 на рычаг 16 тормоза веретена.

В промежутке между кронштейном 6 и выпускной парой размещается водилка нити, состоящая из планки 18 и пластин с нитеводителями 4, имеющих прорези 19. Планка с нитеводителями совершает непрерывное возвратно-поступательное движение вдоль линии прижима выпускной пары.

Конструктивной особенностью нитеводителей 4, сокращающей время на заправку, является наличие наклонной площадки 20. Она предназначена для того, чтобы при ликвидации обрыва заправочный пруток с подмотанной на нем нитью автоматически направлялся в зону между цилиндром 1 и выпускным валиком 3. При последующем пуске веретена натянутая нить огибает ребро 21 нитеводителя 4, и при совмещении с рабочей прорезью 19, заправляется в нее.

Такая конструкция самозаправляющегося нитеводителя удобна тем, что при перезаправках обслуживание этого узла не требует дополнительных затрат времени.

#### **4.5. УЛОВИТЕЛЬНЫЕ ВАЛИКИ**

Под выпускной парой расположена линия уловительных валиков, получающая вращение от выпускного цилиндра.

Уловительные валики предназначены для наматывания крученой нити при обрыве, заправке ее и в других случаях, что облегчает обслуживание этой зоны.

На вращающийся пруток 22 (см. рис. 11) свободно посажены пластмассовые тумбочки 23, оклеенные сукном. Для предотвращения продольного смещения тумбочек между ними также свободно насажены распорные металлические втулки 24 и 25. Благодаря свободной посадке тумбочка имеет возможность пробуксовывать, наматывая на себя оборвавшуюся нить без натяжения в виде рыхлого легко отделяющегося колечка. Кроме того, свободная посадка обеспечивает независимую работу каждой тумбочки: при останове одной из них для срезания колечка остальные продолжают вращаться.

Для облегчения снятия угаров тумбочки выполнены коническими, а во избежание намота нити на пруток 22, втулки 24 и 25 входят в кольцевые углубления, предусмотренные в торцах этих тумбочек.

Угары с тумбочек в удобное для работницы время срезаются ею ножницами, либо хорошо заточенным ножом.

#### 4.6. НАМАТЫВАЮЩЕЕ УСТРОЙСТВО

Это устройство состоит из линии мотальных барабанчиков и бобинодержателя, предназначенного для удерживания бобины в рабочем положении в процессе намотки нити и при перезаправках.

Бобинодержатель должен удовлетворять следующим требованиям:

- бобина должна вращаться легко без заеданий и заклинивания в течение наработки всей бобины, при этом должно быть исключено наматывание нити на ось бобинодержателя;
- патрон должен надежно удерживаться на посадочном месте без продольного смещения и проворачивания в течение наработки всей бобины;
- прижим бобины к вращающемуся мотальному барабанчику должен быть надежен, а сила прижима — постоянной или несколько уменьшающейся по мере наработки бобины;
- в момент привязки нити или при смене патрона бобина должна быть выдвинута из общего ряда наработываемых бобин и занимать при этом наиболее удобное для выполнения этих операций положение по высоте.

На рис. 12 изображен механизм бобинодержателя с наработанной бобиной. Пунктирными линиями показан бобинодержатель в положении для обслуживания его во время снятия наработанной бобины, надевания пустого патрона или привязки нити (при ликвидации обрыва или смене початка).

Механизм бобинодержателя прикрепляется к брусу 1 машины и прижимает бобину к мотальному барабанчику 2, от которого бобина фрикционно получает вращение. Раскладка нити, как указывалось ранее, производится нитераскладчиком 3.

Механизм состоит из бобинодержателя 4, который смонтирован на двухплечем рычаге 5, состоящем из двух частей, скрепленных одна с другой конусом 6 и шарнирно соединенных с рычагом 7. Этот рычаг в свою очередь

осью-стяжкой 5 шарнирно сопрягается с кронштейном 9 моторного устройства.

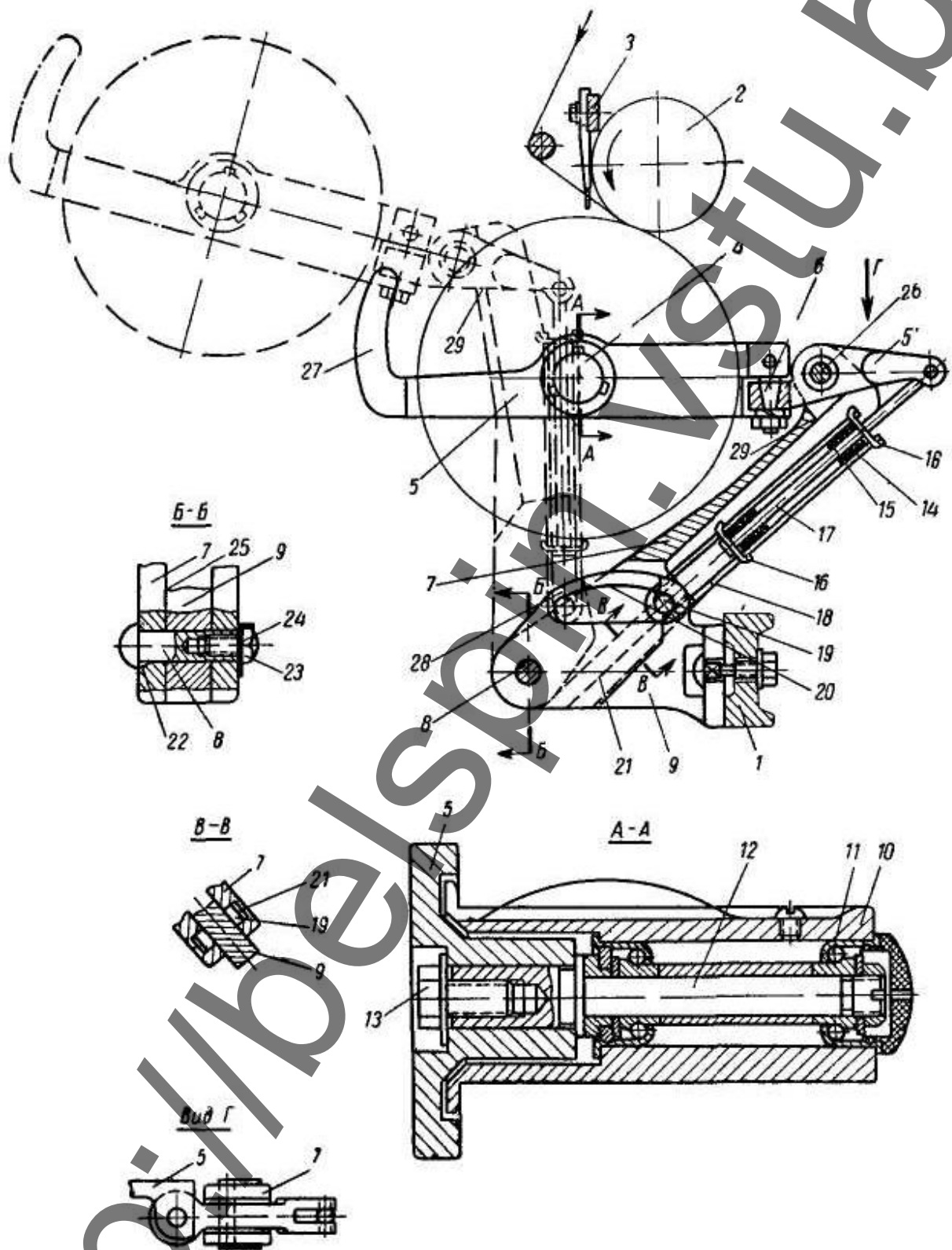


Рис. 12. Механизм бобинодержателя

Корпус 10 бобинодержателя 4 вращается на двух велосипедных шарикоподшипниках 11, внутренние кольца которых посажены на ось 12,

прикрепленную к рычагу 5 болтом 13.

Рычаг 7 имеет внутреннюю полость, в которой размещен блок нагрузки, состоящий из двух вставленных одна в другую цилиндрических пружин сжатия 14 и 15. Пружины сжимаются с помощью упирающихся в торцы этих пружин шайб 16 штоком 17, шарнирно прикрепленным к двуплечему рычагу 5, и скобой 18, охватывающей палец 19. Последний сопрягается одновременно с двумя деталями: средней частью прижимается к верхней стенке фигурного окна 20 в кронштейне 9, а концами входит в пазы 21 рычага 7. Проушины рычага 7, охватывающие с двух сторон кронштейн 9, стягиваются осью-стяжкой 8, зафиксированной на одной из проушин с помощью уса 22. Ось-стяжка имеет резьбу, куда ввинчивается болт 23, фиксирующийся на другой проушине стопорной шайбой 24. Этим обеспечивается необходимая устойчивость рычага 7 и возможность регулирования зазоров 25, в зависимости от отклонений в изготовлении кронштейна и рычага, а также износа трущихся поверхностей.

Механизм работает следующим образом. Пряжа наматывается на бобину, когда узел находится в положении, показанном сплошной линией, т. е. когда стенки паза 21 рычага 7 опираются на концы пальца 19, который своей средней частью упирается в вертикальную стенку окна 20, тем самым, обеспечивая устройству устойчивое положение.

По мере наматывания бобины рычаг 5 поворачивается вокруг оси 26, а шток 17 и скоба 18 сжимают пружины 14 и 15. Усилие этих пружин возрастает, а сила прижима бобины к мотальному барабанчику остается практически постоянной из-за соответствующего изменения плеч рычага 5 относительно направления усилий пружин, а также увеличивающегося по мере наработки веса бобины.

В положение, удобное для обслуживания, показанное на рис. 12 пунктирной линией, бобина перемещается рукояткой 27 рычага 5, который увлекает за собой рычаг 7 с пальцем 19, скользящим одновременно по пазу 21 и верхней стенке окна 20. Вместе с пальцем 19 перемещается и скоба 18 пружинной нагрузки. Профиль верхней стенки окна 20 выполнен таким, чтобы пружины сохраняли допустимую силовую характеристику во всех возможных взаимных положениях рычагов 5 и 7. Рычаг 7 поворачивается вокруг оси 8 до тех пор, пока палец 19 не западет в лунку 28, а правая часть рычага 5 не упрется в ребро 29 рычага 7. В этом положении снимают бобину, надевают пустой патрон и привязывают нить при ликвидации обрыва или при смене початка на веретене.

#### **4.7. МЕХАНИЗМ РАСКЛАДКИ НИТИ**

Механизм раскладки нити состоит из пространственного кулака 1 (рис. 13, а), получающего вращение от мотального вала, коромысла 2, связанного с винтовым рабочим пазом кулака пальцем 3, тяг 4, шарнирно связывающих коромысла с планками 5, расположенными вдоль каждой стороны машины, и

раскладчиков 6, закрепленных на этих планках.

На машинах ПК-100 смонтирован один пространственный кулак 1, передающий движение планкам 5 обеих сторон. На модернизированных машинах ПК-100-69 пространственных кулаков установлено два, отдельно для каждой сторонки.

За каждый оборот кулака кинематическая цепь (палец - коромысло - планки с раскладчиками) совершает один полный рабочий ход. Для уменьшения люфтов в системе, отрицательно влияющих на форму бобины, шарниры тяг 4 выполнены на шарикоподшипниках с защитными шайбами. При износе одной стороны паза кулак может быть перевернут на другую сторону.

Для устойчивой работы коромысло 2 закреплено на оси, опирающейся на два радиальных шарикоподшипника, расположенных в кронштейне 7, закрепленном на головной раме.

На форму образующей бобины существенное влияние оказывает форма профиля винтового паза кулака. Первоначально на прядельно-крутильной машине был применен кулак с профилем паза по типу тростильных машин с кулачковой раскладкой нити (рис. 13, б). Этот кулак обеспечивал раскладчикам постоянную скорость в любой точке рабочего хода. При этом образующая бобины была вогнутой.

Для увеличения скорости раскладчиков на краях бобины и соответственного уменьшения в средней части был изготовлен кулак с профилем в форме растянутой волны (рис. 13, в). В результате образующая бобины практически выпрямилась.

Перемещение нити вдоль ширины бобины осуществляется раскладчиками 6 (см. рис. 13, а), изготовленными из капрона со вставленными в него двумя скобочками 8 из стальной пружинной проволоки. Вертикальные ветви 9 скобочек образуют рабочую щель, а наклонные 10 — скосы с обеих сторон раскладчика.

Особенностью механизма является также положение раскладчиков относительно ведомой нити. Рабочая щель раскладчика взаимодействует с нитью на прямом ее участке между направляющим прутком и мотальным барабанчиком, максимально приближаясь к линии прижима бобины.

Перечисленные конструктивные особенности раскладчиков и особенности их расположения имеют следующие преимущества:

1. Возможность изготовления рабочей щели минимально необходимой ширины обуславливает получение бобины правильной формы. При этом раскладчик прост в изготовлении и эксплуатации.

2. Поскольку основную нагрузку от натяжения нити воспринимает направляющий пруток, рабочая щель раскладчика выдерживает довольно продолжительный срок службы, не изнашиваясь от трения нити.

3. Наличие скосов у раскладчика значительно облегчит обслуживание этой зоны, так как при перезаправках веретена нить сама попадает в рабочую щель.

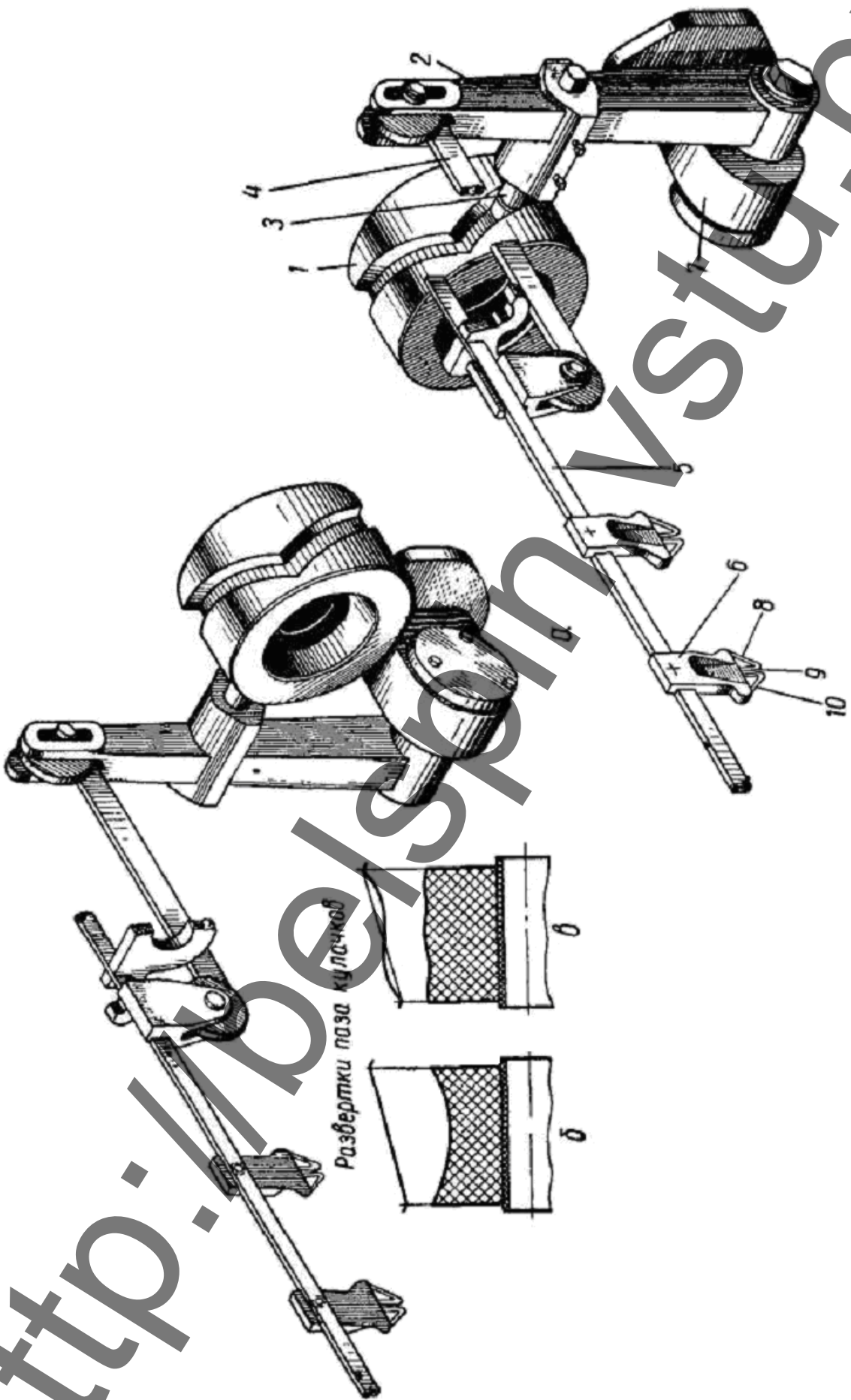


Рис. 13 – Механизм раскладки нити

## 5. ТЕХНОЛОГИЧЕСКИЙ И КИНЕМАТИЧЕСКИЙ РАСЧЕТ ПРЯДИЛЬНО-КРУТИЛЬНОЙ МАШИНЫ ПК-100МЗ

Пользуясь кинематической схемой прядильно-крутильной машины ПК-100МЗ, определяют вытяжку, частоту вращения веретен, крутку, число зубьев сменных шестерен, производительность машины.

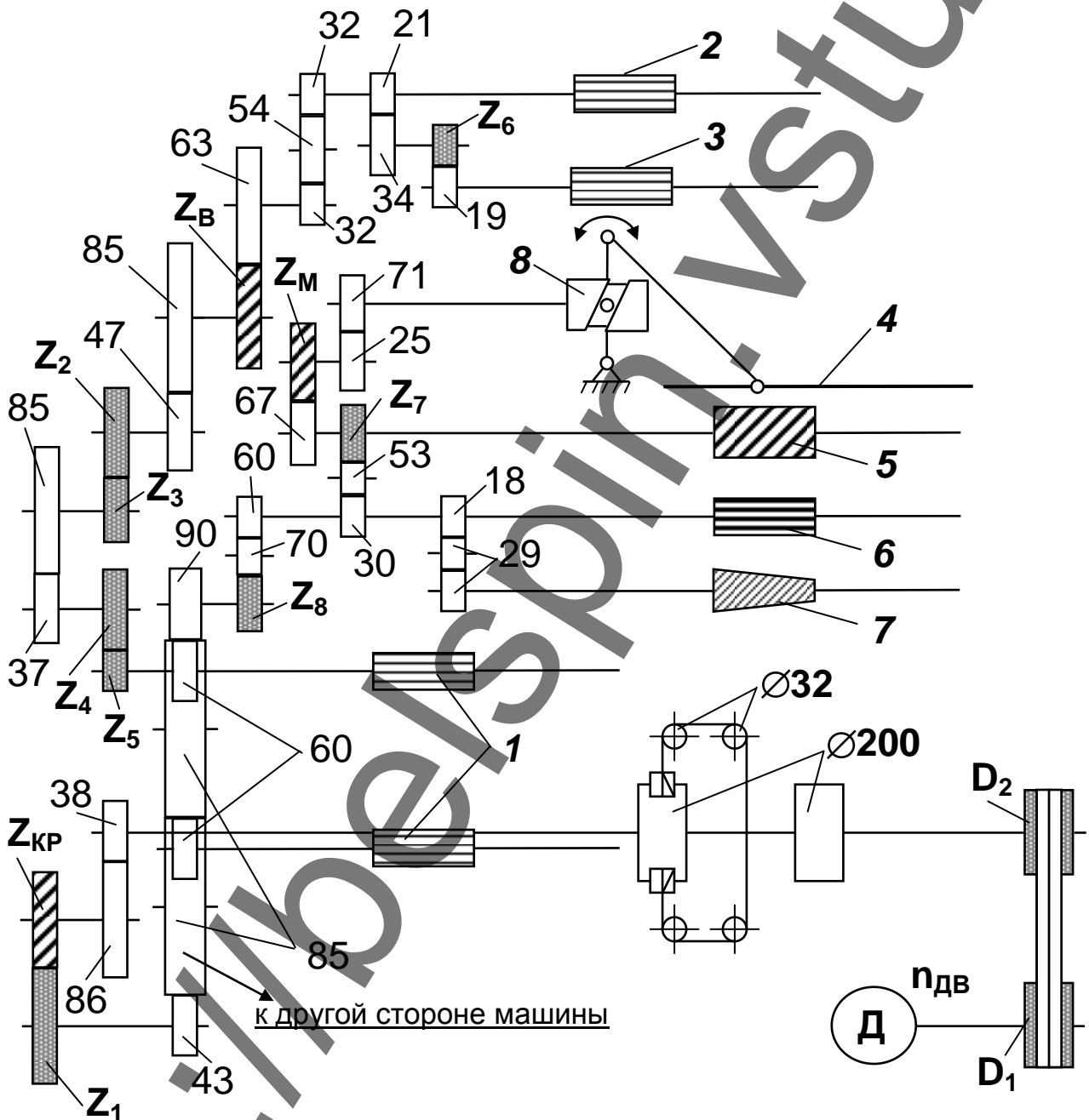


Рис. 14. Кинематическая схема прядильно-крутильной машины ПК-100МЗ  
 1 – передний (выпускной) цилиндр вытяжного прибора,  $\varnothing 25$  мм; 2 – средний цилиндр вытяжного прибора,  $\varnothing 25$  мм; 3 – задний (питающий) цилиндр вытяжного прибора,  $\varnothing 25$  мм; 4 – линия планок раскладчика; 5 – мотальные барабанчики,  $\varnothing 78$  мм; 6 – выпускные цилиндры,  $\varnothing 25$  мм; 7 – уловительные валики,  $\varnothing 40$  мм; 8 – кулак

Таблица 2. Сменные элементы прядильно-крутильной машины ПК-100МЗ

Обозначение	Ед. изм.	Значение	Примечание
<b>Диаметры сменных шкивов:</b>			
D <sub>1</sub>	мм	<b>140</b> ; 160; 180; 200	Установлено на машине: 140 мм
D <sub>2</sub>	мм	125; <b>140</b> ; 160	Установлено на машине: 140 мм
<b>Основные сменные шестерни:</b>			
вытяжная Z <sub>В</sub>	зуб.	25-60	
мотальная Z <sub>М</sub>	зуб.	53; 57; <b>61</b> ; 71; 77	Установлено на машине: 61 зуб.
крутильная Z <sub>КР</sub>	зуб.	25-85	
<b>Вспомогательные сменные шестерни:</b>			
Z <sub>1</sub>	зуб.	88, <b>113</b>	Изменяет скорость выпуска крученой пряжи на машине. Установлено на машине: 113 зуб.
Z <sub>2</sub>	зуб.	<b>67</b> ; 77	Изменяют С (константу общей вытяжки на машине). Установлено на машине: Z <sub>2</sub> =67 зуб. и Z <sub>3</sub> =40 зуб. Обычно не меняется.
Z <sub>3</sub>	зуб.	30; <b>40</b>	
Z <sub>4</sub>	зуб.	71; <b>74</b> ; 85	Изменяют С (константу общей вытяжки на машине). Имеются в единственном варианте: Z <sub>4</sub> =74 зуб. и Z <sub>5</sub> =51 зуб. Можно поменять местами.
Z <sub>5</sub>	зуб.	37; 48; <b>51</b>	Изменяет частные вытяжки в вытяжном приборе. Установлено на машине: 20 зуб.
Z <sub>6</sub>	зуб.	19-40	Изменяет частоту вращения мотального барабанчика, т.е. вытяжку между выпускной парой и мотальным механизмом. Установлено на машине: 90 зуб.
Z <sub>7</sub>	зуб.	89; <b>90</b> ; 91	Изменяет частоту вращения выпускной пары, т.е. вытяжку между передним цилиндром вытяжного прибора и выпускной парой. Установлено на машине: 90 зуб.
Z <sub>8</sub>	зуб.	<b>90</b> ; 91; 92	
<b>Частота вращения вала электродвигателя:</b>			
n <sub>ДВ</sub>	мин <sup>-1</sup>	1455; <b>1460</b> ; 1465; 1500	Изменяет частоту вращения веретен. Установлено на машине: 1460 мин <sup>-1</sup> .



В таблице 2 приведены сменные элементы прядильно-крутильной машины ПК-100МЗ.

### Исходные данные для расчета:

Линейная плотность ровницы, текс:  $T_p$ .

Линейная плотность крученой пряжи, текс:  $T_{кпр}$ .

Частота вращения вала электродвигателя:  $n_{дв}$ .

Диаметры сменных шкивов, мм:  $D_1, D_2$ .

Вспомогательные сменные шестерни, зуб:

Вытяжка в первой зоне вытяжного прибора:  $E_1$ .

Натяжение (вытяжка) в зоне вытяжной прибор — выпускной цилиндр:  $E_3$ .

Натяжение (вытяжка) в зоне выпускной цилиндр — мотальный вал:  $E_4$ .

Угол между перекрещивающимися нитями:  $\alpha$ .

### 1. Расчет общей вытяжки в вытяжном приборе для выпрядаемой стренги

$$E = \frac{T_p}{T_{опр} \cdot K_y},$$

где  $E$  — общая вытяжка в вытяжном приборе;

$T_p$  — линейная плотность ровницы, текс;

$T_{опр}$  — линейная плотность одиночной пряжи, текс;

$K_y$  — коэффициент укрутки выпрядаемой стренги (0,98).

### 2. Расчет вытяжки между питающим и средним цилиндрами вытяжного прибора (первая зона)

$$E_1 = \frac{V_2}{V_3} = \frac{n_2 \cdot d_2}{n_3 \cdot d_3} = \frac{19}{Z_6} \cdot \frac{34}{21} \cdot \frac{d_2}{d_3} = \frac{30,762}{Z_6},$$

где  $E_1$  — вытяжка в первой зоне вытяжного прибора;

$V_2$  — линейная скорость среднего цилиндра вытяжного прибора, м/мин;

$V_3$  — линейная скорость питающего цилиндра вытяжного прибора, м/мин;

$d_2, n_2$  — соответственно диаметр и частота вращения среднего цилиндра вытяжного прибора (мм и  $\text{мин}^{-1}$ );

$d_3, n_3$  — соответственно диаметр и частота вращения питающего цилиндра вытяжного прибора (мм и  $\text{мин}^{-1}$ ).

Следовательно

$$Z_6 = \frac{30,762}{E_1} (\text{зуб.})$$

### 3. Расчет вытяжки между средним и передним (выпускным) цилиндрами вытяжного прибора (вторая зона)

$$E_2 = \frac{E}{E_1},$$

где  $E_2$  — вытяжка во второй зоне вытяжного прибора.

#### 4. Расчет числа зубьев вытяжной шестерни

$$E = \frac{V_1}{V_3} = \frac{n_1 \cdot d_1}{n_3 \cdot d_3} = \frac{19}{Z_6} \cdot \frac{34}{21} \cdot \frac{32}{32} \cdot \frac{63}{Z_B} \cdot \frac{85}{47} \cdot \frac{Z_2}{Z_3} \cdot \frac{85}{37} \cdot \frac{Z_4}{Z_5} \cdot \frac{d_1}{d_3},$$

где  $E$  — общая вытяжка в вытяжном приборе (выпрядаемой стренги);  
 $V_1$  — линейная скорость переднего (выпускного) цилиндра вытяжного прибора, м/мин;  
 $d_1, n_1$  — соответственно диаметр и частота вращения переднего (выпускного) цилиндра вытяжного прибора (мм и мин<sup>-1</sup>).

После преобразований получаем

$$E = 8054,783 \cdot \frac{Z_2}{Z_6 \cdot Z_B \cdot Z_3} \cdot \frac{Z_4}{Z_5}.$$

Тогда

$$Z_B = \frac{8054,783}{E} \cdot \frac{Z_2}{Z_6 \cdot Z_3} \cdot \frac{Z_4}{Z_5} = \frac{261,744}{E_1} \cdot \frac{Z_2}{Z_3} \cdot \frac{Z_4}{Z_5} \text{ (зуб.)}$$

Число зубьев вспомогательных сменных шестерен  $Z_2, Z_3, Z_4, Z_5$  принимают по таблице 2.

#### 5. Расчет частоты вращения веретен

$$n_B = n_{ДВ} \cdot \frac{D_1}{D_2} \cdot \frac{D_B + \delta}{d_B + \delta} \cdot \eta \cdot \eta_B = 5,819 \cdot n_{ДВ} \cdot \frac{D_1}{D_2},$$

где  $n_{ДВ}$  — число оборотов вала электродвигателя в минуту, мин<sup>-1</sup>;  
 $D_1$  — диаметр шкива, установленного на валу электродвигателя, мм;  
 $D_2$  — диаметр шкива, установленного на валу барабанов (дисков), мм;  
 $D_B$  — диаметр барабана (диска), установленного на валу, мм (200 мм);  
 $d_B$  — диаметр блока веретена, мм (32 мм);  
 $\delta$  — толщина тесьмы, мм (1 мм);  
 $\eta$  — коэффициент скольжения в передаче к главному валу (0,99);  
 $\eta_B$  — коэффициент скольжения в передаче к веретенам (0,965).

#### 6. Расчет крутки одиночной пряжи

$$K = \frac{\alpha_T \cdot 100}{\sqrt{T_{ОПР}}},$$

где  $K$  — крутка одиночной пряжи, кр/м;  
 $\alpha_T$  — табличный коэффициент крутки одиночной пряжи.

## 7. Расчет числа зубьев крутильной шестерни

Число кручений на 1 м выпрядаемой стренги определяют по формуле

$$K = \frac{n_B}{V_1 \cdot K_V},$$

где  $K$  – крутка выпрядаемой стренги, кр/м;

$n_B$  – число оборотов веретена в минуту,  $\text{мин}^{-1}$ ;

$K_V$  – коэффициент усадки, зависящий от величины крутки (0,98);

$V_1$  – линейная скорость переднего цилиндра вытяжного прибора, м/мин.

$$V_1 = \pi \cdot d_1 \cdot n_{ДВ} \cdot \frac{D_1}{D_2} \cdot \frac{38}{86} \cdot \frac{Z_{КР}}{Z_1} \cdot \frac{43}{85} \cdot \frac{85}{60}.$$

Тогда

$$K = \frac{D_B + \delta}{d_B + \delta} \cdot \frac{Z_1}{Z_{КР}} \cdot \frac{0,04}{K_V} \cdot \eta \cdot \eta_B.$$

Следовательно

$$Z_{КР} = \frac{D_B + \delta}{d_B + \delta} \cdot \frac{Z_1}{K} \cdot \frac{0,04}{K_V} \cdot \eta \cdot \eta_B = 0,2375 \cdot \frac{Z_1}{K} \text{ (зуб.)}$$

Число зубьев вспомогательной сменной шестерни  $Z_1$  принимают по таблице 2.

## 8. Определение частоты вращения и линейной скорости переднего (выпускного) цилиндра вытяжного прибора

$$n_1 = n_{ДВ} \cdot \frac{D_1}{D_2} \cdot \frac{38}{86} \cdot \frac{Z_{КР}}{Z_1} \cdot \frac{43}{85} \cdot \frac{85}{60} \text{ (мин}^{-1}\text{)}$$

или

$$n_1 = 0,317 \cdot n_{ДВ} \cdot \frac{D_1}{D_2} \cdot \frac{Z_{КР}}{Z_1} \text{ (мин}^{-1}\text{)}.$$

Тогда

$$V_1 = \pi \cdot d_1 \cdot n_1 \text{ (м/мин)}.$$

## 9. Определение частоты вращения и линейной скорости среднего цилиндра вытяжного прибора

$$n_2 = n_{ДВ} \cdot \frac{D_1}{D_2} \cdot \frac{38}{86} \cdot \frac{Z_{КР}}{Z_1} \cdot \frac{43}{85} \cdot \frac{85}{60} \cdot \frac{Z_5}{Z_4} \cdot \frac{37}{85} \cdot \frac{Z_3}{Z_2} \cdot \frac{47}{85} \cdot \frac{Z_B}{63} \cdot \frac{32}{32} \text{ (мин}^{-1}\text{)}$$

или

$$n_2 = 0,00121 \cdot n_{ДВ} \cdot \frac{D_1}{D_2} \cdot \frac{Z_{КР} \cdot Z_B}{Z_1} \cdot \frac{Z_5}{Z_4} \cdot \frac{Z_3}{Z_2} \text{ (мин}^{-1}\text{)}.$$

Тогда

$$V_2 = \pi \cdot d_2 \cdot n_2 \text{ (м/мин)}.$$

## 10. Определение частоты вращения и линейной скорости заднего (питающего) цилиндра вытяжного прибора

$$n_3 = n_2 \cdot \frac{21}{34} \cdot \frac{Z_6}{19} = 0,0325 \cdot n_2 \cdot Z_6 (\text{мин}^{-1})$$

или

$$n_3 = 3,9325 \cdot 10^{-5} \cdot n_{ДВ} \cdot \frac{D_1}{D_2} \cdot \frac{Z_{КР} \cdot Z_B \cdot Z_5 \cdot Z_3 \cdot Z_6}{Z_1 \cdot Z_4 \cdot Z_2} (\text{мин}^{-1}).$$

Тогда

$$V_3 = \pi \cdot d_3 \cdot n_3 (\text{м/мин})$$

## 11. Расчет мотального механизма

### 11.1. Определение частоты вращения и линейной скорости выпускного цилиндра

Натяжение в зоне вытяжной прибор — выпускной цилиндр зависит от разницы линейных скоростей переднего цилиндра вытяжного прибора и выпускного цилиндра, при этом линейная скорость выпускного цилиндра может превышать скорость выпуска мычки из вытяжного механизма на 0,1÷2%, т.е.

$$E_3 = 1,001 - 1,02.$$

$$E_3 = \frac{V_{ВЫП}}{V_1}, \text{ тогда } V_{ВЫП} = E_3 \cdot V_1,$$

где  $V_{ВЫП}$  — линейная скорость выпускного цилиндра, м/мин;

$V_1$  — линейная скорость переднего цилиндра вытяжного прибора, м/мин.

$$V_{ВЫП} = E_3 \cdot V_1 = \pi \cdot d_{ВЫП} \cdot n_{ВЫП},$$

где  $d_{ВЫП}$   $n_{ВЫП}$  — диаметр и частота вращения выпускного цилиндра, соответственно, (мм и  $\text{мин}^{-1}$ ).

Следовательно

$$n_{ВЫП} = \frac{E_3 \cdot V_1}{\pi \cdot d_{ВЫП}} (\text{мин}^{-1})$$

### 11.2. Расчет числа зубьев сменной шестерни $Z_8$ , изменяющей частоту вращения выпускного цилиндра

По кинематике частота вращения выпускного цилиндра

$$n_{ВЫП} = n_{ДВ} \cdot \frac{D_1}{D_2} \cdot \frac{38}{86} \cdot \frac{Z_{КР}}{Z_1} \cdot \frac{43}{85} \cdot \frac{85}{90} \cdot \frac{Z_8}{60} = 0,00352 \cdot n_{ДВ} \cdot \frac{D_1}{D_2} \cdot \frac{Z_{КР} \cdot Z_8}{Z_1} (\text{мин}^{-1}).$$

Тогда

$$Z_8 = 284,1 \cdot \frac{D_2}{D_1} \cdot \frac{Z_1 \cdot n_{ВЫП}}{Z_{КР} \cdot n_{ДВ}} \text{ (зуб.)}$$

### 11.3. Определение частоты вращения и линейной скорости мотального барабанчика

Натяжение в зоне выпускной цилиндр — мотальный вал. Это натяжение, влияющее на плотность намотки, определяется отношением линейных скоростей упомянутых рабочих органов, причем мотальный вал должен опережать выпускной цилиндр на 3—5%, т е

$$E_4 = 1,03 - 1,05.$$

$$E_4 = \frac{V_{М.Б.}}{V_{ВЫП}}, \text{ тогда } V_{М.Б.} = E_4 \cdot V_{ВЫП},$$

где  $V_{ВЫП}$  — линейная скорость выпускного цилиндра, м/мин;  
 $V_{М.Б.}$  — линейная скорость мотального барабанчика, м/мин.

$$V_{М.Б.} = E_4 \cdot V_{ВЫП} = \pi \cdot d_{М.Б.} \cdot n_{М.Б.},$$

где  $d_{М.Б.}$ ,  $n_{М.Б.}$  — соответственно диаметр и частота вращения мотального барабанчика (мм и мин<sup>-1</sup>).

Следовательно

$$n_{М.Б.} = \frac{E_4 \cdot V_{ВЫП}}{\pi \cdot d_{М.Б.}} \text{ (мин}^{-1}\text{)}.$$

### 11.4. Расчет числа зубьев сменной шестерни $Z_7$ , изменяющей частоту вращения мотального барабанчика

По кинематике частота вращения мотального барабанчика

$$n_{М.Б.} = n_{ДВ} \cdot \frac{D_1}{D_2} \cdot \frac{38}{86} \cdot \frac{Z_{КР}}{Z_1} \cdot \frac{43}{85} \cdot \frac{85}{90} \cdot \frac{Z_8}{60} \cdot \frac{30}{Z_7} = 0,1056 \cdot n_{ДВ} \cdot \frac{D_1}{D_2} \cdot \frac{Z_{КР} \cdot Z_8}{Z_1 \cdot Z_7} \text{ (мин}^{-1}\text{)}$$

или

$$n_{М.Б.} = n_{ВЫП} \cdot \frac{30}{Z_7} \text{ (мин}^{-1}\text{)}.$$

Тогда

$$Z_7 = 9,47 \cdot n_{ДВ} \cdot \frac{D_1}{D_2} \cdot \frac{Z_{КР} \cdot Z_8}{Z_1 \cdot n_{М.Б.}} = n_{ВЫП} \cdot \frac{30}{n_{М.Б.}} \text{ (зуб.)}.$$

### 11.5. Определение частоты вращения и линейной скорости уловительных валиков

По кинематике частота вращения уловительных валиков

$$n_{У.В.} = n_{ВЫП} \cdot \frac{18}{29} = 2,814 \cdot 10^{-3} \cdot n_{ДВ} \cdot \frac{D_1}{D_2} \cdot \frac{Z_{КР} \cdot Z_8}{Z_1} \text{ (мин}^{-1}\text{)}.$$

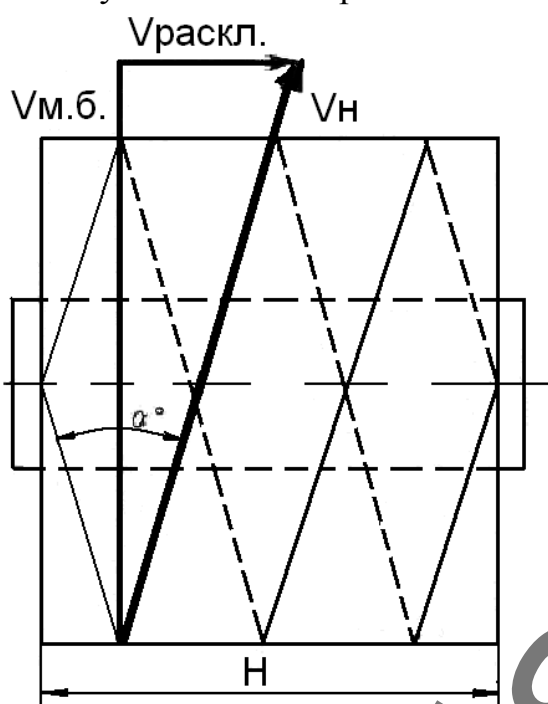
Линейная скорость уловительных валиков

$$V_{y.B.} = \pi \cdot d_{y.B.} \cdot n_{y.B.} \text{ (м/мин)}.$$

### 11.6. Расчет числа зубьев мотальной шестерни $Z_M$ , изменяющей угол между перекрещивающимися нитями на бобине

Угол между перекрещивающимися нитями на бобине изменяется в зависимости от числа зубьев сменной мотальной шестерни  $Z_M$ .

На рисунке 15 показана схема крестовой намотки бобины солнечного типа с условным изображением векторов скоростей нити:



$V_{M.Б.}$  — линейная скорость мотального барабанчика;

$V_{РАСКЛ.}$  — линейная скорость раскладчиков (кулака);

$V_H$  — линейная скорость нити.

На рисунке также обозначены:

$\alpha$  — угол между перекрещивающимися нитями, равный  $22-32^\circ$ ;

$H$  — ширина бобины (намотки), равная 75 мм.

Векторы скоростей нити образуют прямоугольный треугольник, из которого следует:

$$\operatorname{tg} \frac{\alpha}{2} = \frac{V_{раскл.}}{V_{M.Б.}} = \frac{2H \cdot n_K}{\pi \cdot d_{M.Б.} \cdot n_{M.Б.}},$$

где  $n_K$  — частота вращения кулака,  $\text{мин}^{-1}$ .

Рис. 15. Схема крестовой намотки бобины солнечного типа

$$V_{раскл.} = V_{M.Б.} \cdot \operatorname{tg} \frac{\alpha}{2}, \text{ тогда } n_K = \frac{V_{раскл.}}{2H} = \frac{V_{M.Б.} \cdot \operatorname{tg} \frac{\alpha}{2}}{2H}.$$

По кинематике частота вращения кулака

$$n_K = n_{M.Б.} \cdot \frac{67}{Z_M} \cdot \frac{25}{71} = 2,491 \cdot n_{ДВ} \cdot \frac{D_1}{D_2} \cdot \frac{Z_{KP} \cdot Z_8}{Z_1 \cdot Z_7 \cdot Z_M} \text{ (мин}^{-1}\text{)}.$$

Следовательно

$$Z_M = \frac{2H}{\pi \cdot d_{M.Б.}} \cdot \frac{67}{\operatorname{tg} \frac{\alpha}{2}} \cdot \frac{25}{71} = \frac{14,449}{\operatorname{tg} \frac{\alpha}{2}} \text{ (зуб.)}.$$

### 12. Расчет производительности машины

Теоретическая производительность прядельно-крутильной машины

определяется по формуле

$$P_T = \frac{60 \cdot n_B \cdot T_{KPP} \cdot E_3 \cdot m}{K_V \cdot K \cdot 10^6},$$

где  $P_T$  – теоретическая производительность машины, кг/ч;  
 $n_B$  – число оборотов веретена в минуту, мин<sup>-1</sup>;  
 $T_{KPP}$  – линейная плотность крученой пряжи, текс;  
 $E_3$  – коэффициент, учитывающий вытяжку между передним и выпускным цилиндрами;  
 $m$  – число веретен на машине;  
 $K$  – крутка, кр/м.

Теоретическая производительность в километрах на 1000 веретен в час

$$P_{II} = \frac{60 \cdot n_B \cdot E_3}{K_V \cdot K} = 60 \cdot V_1 \cdot E_3,$$

где  $P_{II}$  – теоретическая производительность машины, км/ч;  
 $V_1$  – линейная скорость передних цилиндров вытяжного прибора, м/мин.

Фактическую производительность можно определить по формуле

$$P_\phi = P_T \cdot КПВ,$$

где  $P_\phi$  – фактическая производительность машины, кг/ч;  
КПВ – коэффициент полезного времени машины.

## 6. Индивидуальное задание

Таблица 3. Индивидуальное задание по расчету прядильно-крутильной машины ПК-100М3

Номер варианта	1	2	3	4	5	6	7	8	9	10	11	12
Диаметр сменного шкива $D_1$ , мм	200	180	160	180	140	160	160	140	200	180	180	140
Диаметр сменного шкива $D_2$ , мм	160	160	140	140	125	125	140	140	160	125	140	125
Частота вращения вала электродвигателя $n_{ДВ}$ , мин <sup>-1</sup>	1455	1455	1460	1460	1465	1465	1455	1455	1460	1460	1465	1465
$Z_2$	67	77	77	67	67	77	77	67	67	77	77	67
$Z_3$	40	30	30	40	40	30	30	40	40	30	30	40
$Z_4$	71	74	85	74	85	71	85	71	74	85	74	71
$Z_5$	37	48	51	51	37	48	48	51	48	51	48	37
Вытяжка в первой зоне вытяжного прибора $E_1$	1,23	1,25	1,29	1,31	1,41	1,47	1,09	1,11	1,20	1,35	1,48	1,61
Линейная плотность ровницы $T_p$ , текс	260	340	400	500	600	650	260	360	400	500	600	650
Линейная плотность крученой пряжи $T_{КПР}$ , текс	7,4x2	10x2	11,5x2	15,5x2	18,5x2	25x2	7,4x2	10x2	11,5x2	15,5x2	25x2	29x2
Опережение в зоне наматывания, %	3	3,5	4,0	4,5	4,7	5,0	3,0	3,0	3,5	4,5	4,7	5,0
Натяжение в зоне кручения, %	0,1	0,3	0,8	1,0	1,2	1,5	0,1	0,4	0,5	1,5	1,8	2,0
Угол между перекрещивающимися нитями $\alpha$ , °.	22	24	26	28	29	30	23	25	27	29	31	32



## ЛИТЕРАТУРА

1. Корицкий, П. К. Прядильно-крутильные машины / П. К. Корицкий, М. М. Моисеенко, О. Г. Острогожский. – Москва : Легкая индустрия, 1969. – 192 с.
2. Широков, В. П. Справочник по хлопкопрядению / В. П. Широков, Б. М. Владимиров, Д. А. Полякова и др. – Москва : Легкая и пищевая промышленность, 1985. – 472 с.
3. Оборудование для переработки химических волокон и нитей : учеб. пособие для студентов вузов текст. пром-сти / В. А. Усенко. – Москва : Легкая индустрия, 1977. – 368 с.
4. Усенко, В. А. Лабораторный практикум по переработке химических волокон и нитей : учеб. пособие для вузов / В. А. Усенко, К. М. Лалыкина, В. А. Родионов. Москва : Легпромбытиздат, 1985. – 280 с.