

УДК 677.21.051.185

доцент Аленицкая Ю.И.

МИНИСТЕРСТВО ОБРАЗОВАНИЯ РЕСПУБЛИКИ БЕЛАРУСЬ
Учреждение образования «Витебский государственный технологический
университет»

Гребнечесальная машина для хлопка

методические указания к лабораторной работе
по курсу «Механическая технология текстильных материалов»
для студентов специальности 1-50 01 01 «Технология пряжи, тканей,
трикотажа и нетканых материалов»

Витебск
2005

СОДЕРЖАНИЕ

	Стр.
Лабораторное задание	4
1. Цель и сущность гребнечесания.....	4
2. Гребнечесальные машины.....	4
3. Процесс гребнечесания.....	7
3.1. Периоды работы гребнечесальной машины.....	9
4. Цикловая диаграмма работы гребнечесальной машины.....	13
5. Технологический расчет гребнечесальной машины.....	14
Контрольные вопросы.....	21
Литература.....	22

Лабораторное задание

1. Изучить устройство и работу гребнечесальной машины периодического действия. Составить технологическую схему.
2. Изучить работу одного выпуска гребнечесальной машины по периодам цикла. Составить схемы взаимодействия рабочих органов по периодам.
3. Построить цикловую диаграмму работы гребнечесальной машины.
4. Изучить кинематическую схему машины. Выявить назначение сменных элементов.

Домашнее задание

1. Оформить работу и дать краткое описание технологического процесса на гребнечесальной машине.
2. Произвести технологический расчет гребнечесальной машины.

1. Цель и сущность гребнечесания

Гребнечесание волокнистых материалов дополнительно к кардочесанию применяют при выработке пряжи малой и средней линейной плотности. Пряжа, полученная с применением гребнечесания, обладает высокой прочностью, равномерностью, гладкостью, эластичностью, блеском и чистотой. Такую пряжу используют для изготовления высококачественных тканей, трикотажа, ниток, ниточных изделий и технических тканей.

Целью гребнечесания является получение из чесальной ленты, подготовленной к гребнечесанию, гребенной ленты, состоящей из более равномерных по длине, хорошо очищенных, распрямленных и параллельно расположенных волокон, что позволяет вырабатывать из нее более прочную, равномерную, чистую и гладкую пряжу.

Сущность гребнечесания заключается в удалении из прочесываемого продукта коротких волокон, разъединении, распрямлении и параллелизации более длинных волокон, очистке их от мелких цепких примесей и пороков.

Короткие волокна, выделяемые при гребнечесании, называют **гребенным очесом**. Гребенной очес используют в смеси с другими компонентами для выработки пряжи средней линейной плотности.

2. Гребнечесальные машины

На хлопкопрядильных фабриках процесс гребнечесания осуществляется на гребнечесальных машинах различных марок.

Гребнечесальные машины всех типов состоят из отдельных выпусков. Выпуском называют часть машины, где осуществляется полный цикл чесания волокон, от холстика, питающего машину, до ленты, выпускаемой на столик.

В настоящее время наиболее высокопроизводительными являются машины, выпускаемые фирмой «Rieter». Общий вид машины представлен на рисунке 1. Гребнечесальная машина фирмы «Rieter» односторонняя, имеет восемь выпусков. На выходе из каждого выпуска формируется лента и далее восемь лент по лентосоединительному столику 3 поступают в вытяжной прибор 4. После вытяжного прибора из мычек формируется лента, которая укладывается в таз лентоукладчиком 5.

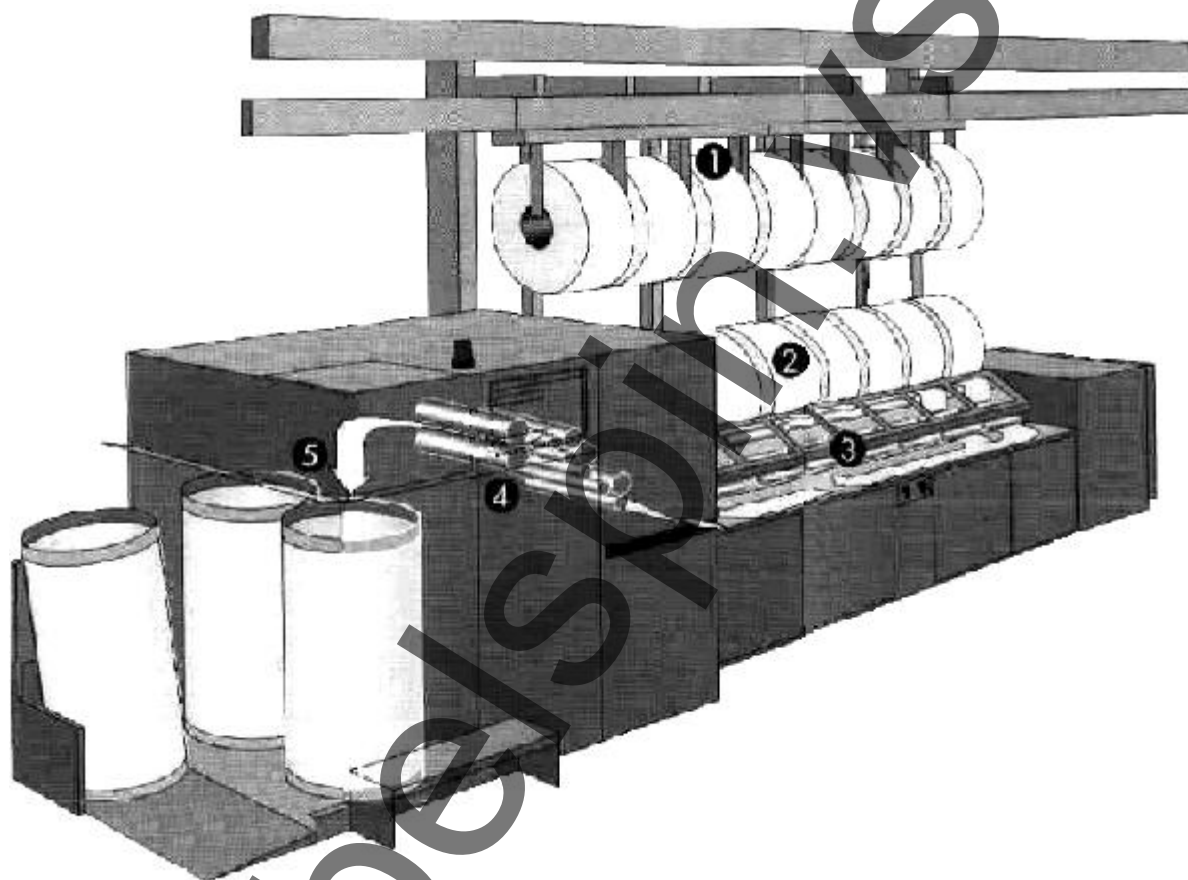


Рисунок 1 – Гребнечесальная машина фирмы «Rieter»:

1 – резервные холстики; 2 – рабочие холстики; 3 – лентосоединительный столик; 4 – вытяжной прибор; 5 – лентоукладчик с автоматической сменой тазов.

На предприятиях отрасли установлены гребнечесальные машины фирмы «Текстима» моделл 1532.

Гребнечесальная машина модели 1532 фирмы «Текстима» односторонняя, имеет восемь выпусков, двухручейный вытяжной прибор и двойной лентоукладчик для раздельной укладки лент в два таза. На общие для всех выпусков раскатывающие валики 1 (рисунок 2) в каждом выпуске устанавливают по одному холстику. Каждый выпуск имеет пару металлических питающих ци-

линдров 2, нижнюю 3 и верхнюю 4 губки тисков, барабанчик 5 с гребенным сегментом 6, верхний гребень 7, общие для всех выпусков отделительные цилиндры 8 с прижатыми к ним на каждом выпуске валиками 9 с эластичным покрытием, лентоформирующую воронку 10 с плющильными валиками 11 и направляющими ленту выступами 12 на лентосоединительном столике 13, идущим вдоль всех выпусков машины. В конце лентосоединительного столика установлен вытяжной прибор 14, две расположенные параллельно лентоформирующие воронки 15, плющильные валики 16 и лентоукладчик для раздельной укладки двух лент в два таза, состоящий из выпускных валиков 17, верхней 18 и нижней 19 тарелок и таза с лентой 20. Для очистки гребенного сегмента на каждом выпуске под барабанчиком установлена быстровращающаяся щетка 21 и вдоль машины расположена пневмосистема с сетчатым барабаном 22 и ленточным транспортером 23 для отвода очесов.

В зависимости от требований, предъявляемых к пряже, на машине можно перерабатывать холстики до 55 ктекс из тонковолокнистого хлопка с выделением до 25% гребенного очеса. При переработке средневолокнистого хлопка линейную плотность холстиков увеличивают до 60-75 ктекс, а процент гребенного очеса уменьшают.

Техническая характеристика гребнечесальных машин представлена в таблице 1.

3. Процесс гребнечесания

Процесс гребнечесания осуществляется на машине в два этапа. Вначале прочесываются передние кончики волокон гребнями барабанчика, а затем задние – верхним гребнем. При этом чесание средней части волокон повторяется. В процессе гребнечесания волокна разъединяются иглами гребней, что обеспечивает смещение в вытяжном приборе в основном отдельных волокон и возникновение меньшей неровности в процессе вытягивания.

В процессе гребнечесания в очес удаляются, главным образом, короткие волокна (происходит рассортировка волокон по длине), благодаря чему средневзвешенная длина волокон увеличивается на 0,2-0,5 мм при некотором уменьшении неровности по длине волокон в гребенной ленте. В очес удаляются 8-25% волокон от их количества в холстике.

В результате гребнечесания волокон увеличивается их распрямленность. Средний коэффициент распрямленности волокон в гребенной ленте достигает 0,8-0,88.

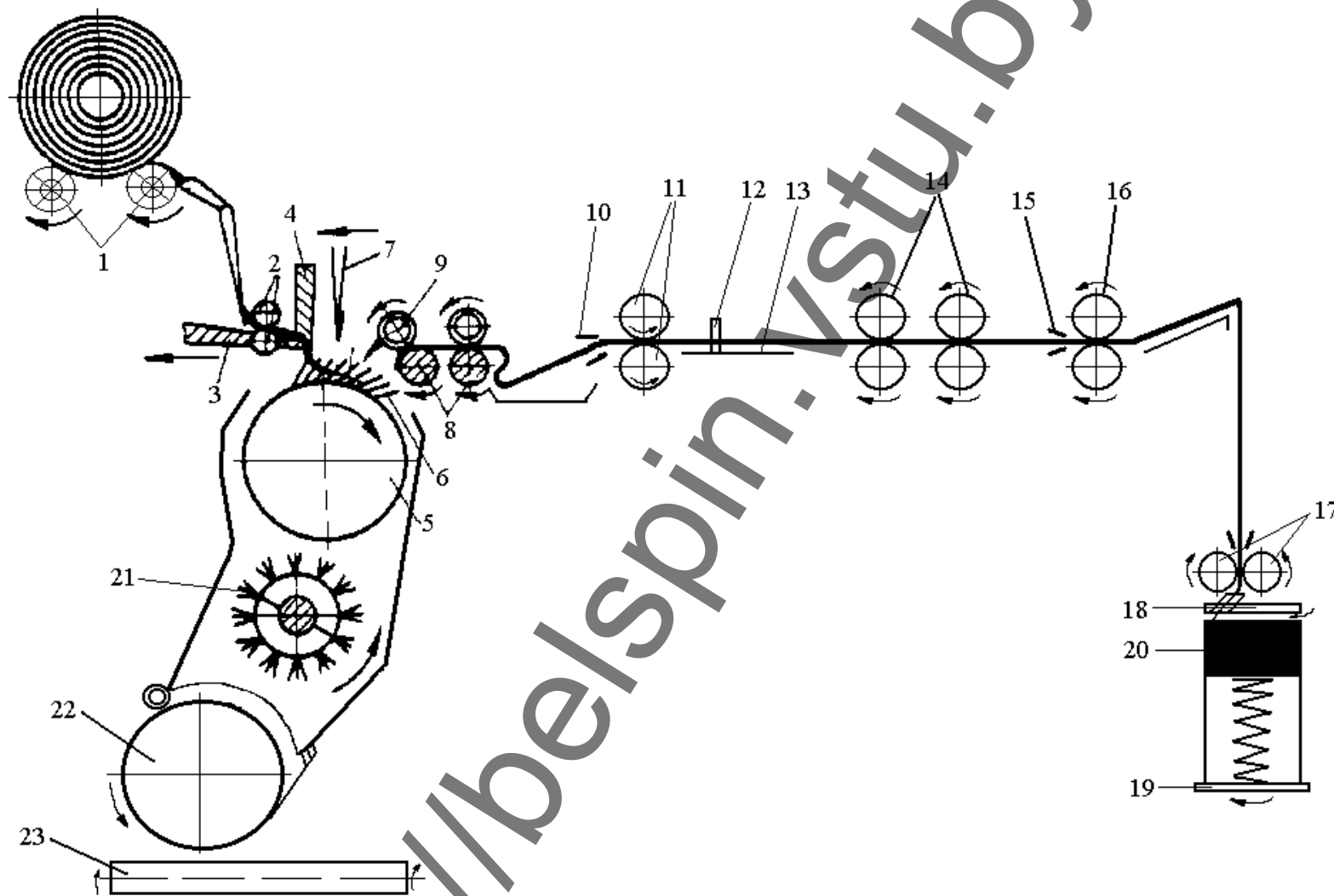


Рисунок 2 – Технологическая схема гребнечесальной машины:

1 – холстовые раскатывающие валики; 2 – питающие цилиндры; 3 – нижняя губка тисков; 4 – верхняя губка тисков; 5 – гребенной барабанчик; 6 – гребенной сегмент; 7 – верхний гребень; 8 – отделительные цилиндры; 9 – прижимные валики; 10, 15 – лентоформирующая воронка; 11, 16 – плющильные валики; 12 – направляющие выступы; 13 – лентосоединительный столик; 14 – вытяжной прибор; 17 – выпускные валики лентоукладчика; 18 – верхняя тарелка лентоукладчика; 19 – нижняя тарелка лентоукладчика; 20 – таз с лентой; 21 – щетка для снятия очесов; 22 – сетчатый барабан пневмосистемы; 23 – транспортер для отвода очесов.

Таблица 1

Технические характеристики гребнечесальных машин

Модель машины	1532	1534/1	1535/1	CM 500	E62 (E72)	830
Фирма производитель	Текстима	CSM	CSM	Marzoli	Rieter	Zinser
Число выпусков (головок)	8					
Максимальный диаметр перерабатываемого холстика, мм	600				650 (550)	630
Масса холстика, кг, не более	24	25			25	25
Линейная плотность холстика, ктекс	до 80		до 90		60-80	
Длина питания, мм	до 6,5	4,6 - 6,5		4,8-6,3	4,3-5,9	
Тип вытяжного прибора	2x2	3x5		3x4	3x5	5x4
Вытяжка в вытяжном приборе	4,8÷12,4	8,8÷30		9-19,3	9-19,3	
Число лент, складываемых на столике	4	8				
Выход очесов из холстика, %	8-25	5-25		8-25	8-25	5-25
Частота вращения гребенного барабанчика, мин ⁻¹	160-245	360	400	400	400	250
Линейная плотность гребенной ленты, ктекс	3,1-5,5	3-5,5		3-6		
Диаметр таза, мм	400; 500	600				600
Мощность электродвигателей, кВт	4,65	4,8	7,0	5,5	4,25 (3,48)	4,8
Габаритные размеры машины, мм:						
длина	6494	7278		7330	7227	6775
ширина	1515	1750		1700	2715 (2360)	2030
высота	1800	1835		1680	1950	1700
Укладка лент	в таз					
Система снятия очесов	пневматическая					

Одновременно с удалением коротких волокон в процессе гребнечесания волокна очищаются от мелких пороков и сорных примесей. На гребнечесальной машине вычесывается до 55% массы пороков. Все вышеуказанные показатели характеризуют эффективность процесса гребнечесания.

Интенсивность чесания гребенным барабанчиком и верхним гребнем оценивается степенью гребнечесания – числом игл, приходящихся на одно волокно в сечении обрабатываемого холстика.

Степень гребнечесания гребенным барабанчиком

$$S = \frac{m \cdot a \cdot T_B \cdot 100 \cdot K}{T_X (100 - Y)},$$

где m – число игл на 1 см ширины гребенного барабанчика;

a – ширина прочесываемой порции, см;

T_B , T_X – линейная плотность волокна и холстика, текс;

K – кратность чесания бородки;

Y – процент гребенных очесов.

Степень чесания верхним гребнем

$$S = \frac{m_B \cdot a \cdot T_B}{T_L},$$

где m_B – число игл на 1 см ширины верхнего гребня;

a – ширина прочесываемой порции, см;

T_B , T_L – линейная плотность волокна и ленты на каждом выпуске, текс.

Приведенные формулы дают приближенную оценку интенсивности чесания, так как учтено ограниченное число факторов, влияющих на интенсивность чесания.

Кроме процесса гребнечесания, на машине осуществляется процесс формирования ватки-прочеса из отдельных порций волокон, прошедших гребнечесание, формирование ленты, вытягивание лент в вытяжном приборе, сложение их и укладка гребенной ленты в таз.

3.1. Периоды работы гребнечесальной машины

Один цикл работы гребнечесальной машины состоит из четырех периодов и совершается за короткий промежуток времени от 0,3 до 0,4 с. Схемы положений основных рабочих органов гребнечесальной машины фирмы «Текстима» модели 1532 в разные периоды одного цикла приведены на рисунке 3.

I. Период чесания передних кончиков волокон гребенным барабанчиком. Конец холстика, зажатого губками 3 и 5 (3, а), свешивается из тисков в виде бородки. Иглы сегмента вращающегося барабанчика 10, напаянные на 14 планок, ряд за рядом входят в бородку и прочесывают ее. При этом длинные волокна разъединяются, распрямляются, параллелизуются. Незажатые в

тисках короткие волокна бородки, сорные примеси и пороки, захваченные мелкими, плотно посаженными иглами гребней барабанчика, вычесываются из бородки. Чесание гребенным барабанчиком происходит при движении сомкнутых тисков назад.

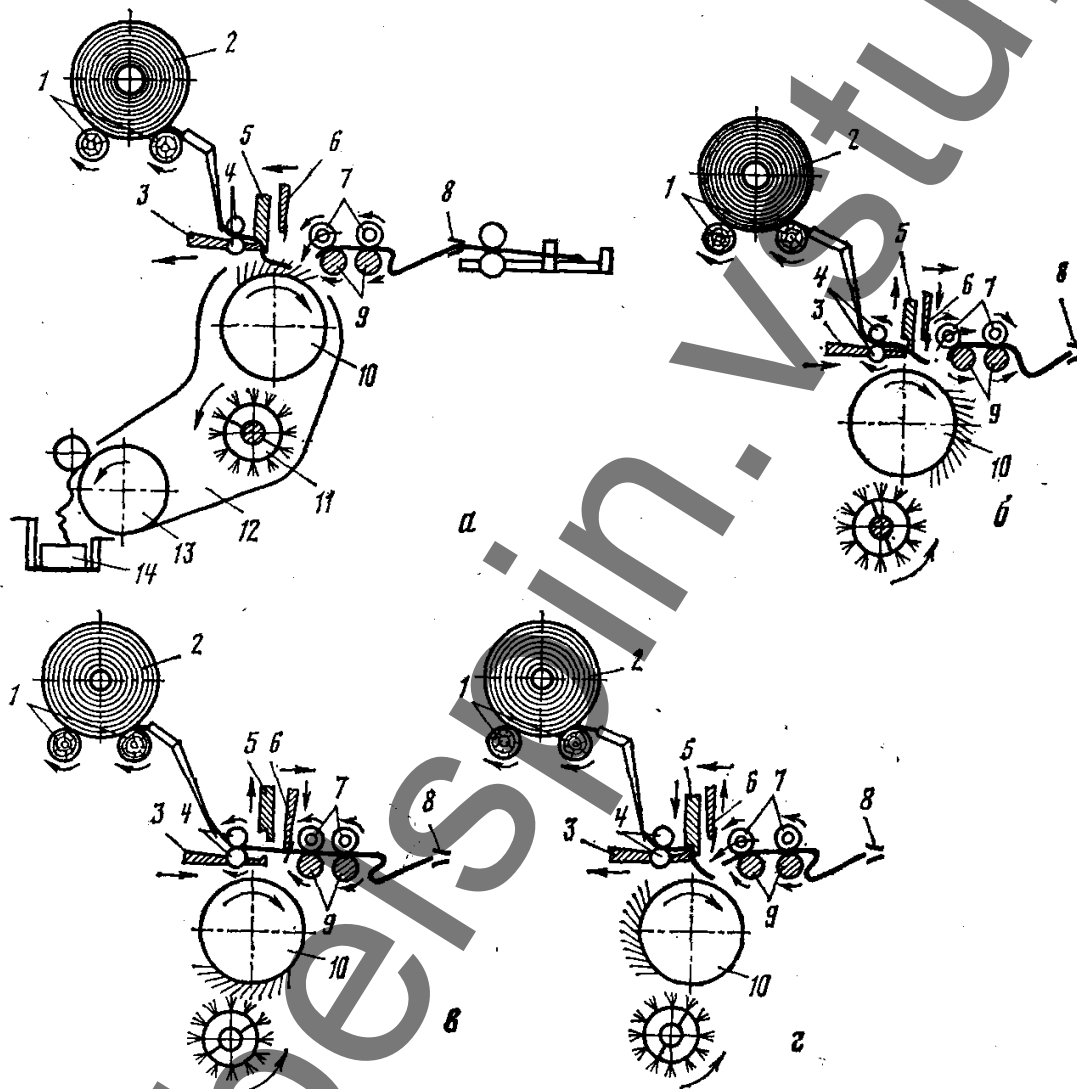


Рисунок 3 – Схемы положений основных рабочих органов гребнечесальной машины модели 1532 фирмы «Текстима» в разные периоды одного цикла

II. Период подготовки к отделению волокон. Тиски раскрываются и, перемещаясь вперед, подводят бородку волокон, прочесанных в первом периоде к отделительным цилиндрам 8.

Отделительные цилиндры 9 (рис. 3, б) и прижатые к ним валики 7 вращаются и подают немного обратно прочесанную и отделенную в предыдущем цикле порцию волокон. Верхний задний отделительный валик не только вра-

щается, но и перекачивается по цилиндру в сторону тисков, чтобы направить подаваемую порцию отделенного прочеса немного вниз для наложения на нее сверху новой порции волокон. Затем он перекачивается по отделительному цилиндру от тисков вперед, уступая место приближающемуся верхнему гребню 6, который, как и тиски, движется к отделительным цилиндрам. Перед открытием тисков питающие цилиндры осуществляют подачу некоторой доли питания α от величины питания F , то есть αF , мм.

Передние кончики волокон прочесанной бородки подводятся тисками к отделительному прибору и накладываются на задние кончики ранее прочесанной порции, зажатой в отделительном зажиме.

III. Период отделения и прочесывания задних кончиков волокон верхним гребнем. Подведенные к отделительному зажиму прочесанные волокна захватываются задней отделительной парой и прижимаются верхним отделительным валиком 7 (рис. 3, в) к волокнам ранее отделенной порции. Отделительные цилиндры в это время работают на вывод продукта и имеют окружную скорость, превышающую поступательную скорость волокон бородки. Поэтому попадающие в отделительный зажим волокна, получая большую, чем у бородки скорость, извлекаются из нее.

В момент захвата волокон бородки отделительным зажимом вступает в работу верхний гребень 6.

Нанизывание волокон на верхний гребень 6 происходит за счет натяжения бородки и подъема ее нижней губкой 3 при движении тисков вперед и движения верхнего гребня 6 вниз.

Тиски, продолжая свое движение вперед вместе с опущенным в бородку верхним гребнем, последовательно подают в отделительный зажим все новые кончики волокон, находящихся в бородке. Волокна, попадая в отделительный зажим, приобретают скорость большую, чем скорость верхнего гребня, и протаскиваются через него. При этом прочесываются задние кончики отделяемых в прочес волокон.

Отделительные цилиндры выводят прочесанные волокна со скоростью $V_{O.Ц}$, а тиски и верхний гребень подводят бородку к отделительному прибору со скоростью $V_T = V_{B.Г}$. Так как $V_{O.Ц} > V_{B.Г}$, происходит отделение волокон от бородки и относительное смещение волокон, то есть

$$a_2 = a_1 \frac{V_{O.Ц}}{V_{B.Г}} = a_1 E_O,$$

где a_1, a_2 – расстояния между передними кончиками волокон соответственно до и после отделения;

E_O – вытяжка в процессе отделения.

Короткие волокна, сорные примеси и пороки волокна, задерживаемые в бородке верхним гребнем, вычесываются в следующем цикле гребенным барабанчиком 10. Питающие цилиндры 4 продвигают бородку вперед относительно тисков, подавая длину питания равную $(1-\alpha)F$, мм.

Верхний гребень оказывает значительное сопротивление относительному перемещению бородки и поэтому поданная после погружения верхнего гребня часть холстика в процессе отделения не проходит вперед за верхний гребень, а остается сзади него, несколько изгибаясь, образуя напуск.

Подача волокон в отделительный зажим определяется движением верхнего гребня и заканчивается в момент прихода тисков и верхнего гребня в крайнее переднее, ближайшее к отделительному прибору положение. Минимальное расстояние между тисками и отделительным прибором называется разводкой R .

IV. Период подготовки к чесанию передних кончиков волокон гребенным барабанчиком. Тиски из крайнего переднего положения начинают двигаться назад, удаляясь от отделительного прибора, и постепенно закрываются (рис. 3, г). Вместе с ними движется назад и верхний гребень. Отделительный прибор продолжает выводить захваченные им и отделенные волокна, а тиски и верхний гребень вместе с бородкой удаляются от него, поэтому происходит полное отделение захваченных волокон от холстика. После того как задние кончики всех отделенных в данном цикле волокон прочешутся верхним гребнем, верхняя губка 5 тисков опускается и, надавливая на бородку, выводит ее из верхнего гребня. Вслед за этим изогнутая часть бородки, распрямляясь под действием сил упругости, удлиняется, губки 3 и 5 тисков смыкаются и холстик оказывается зажатым в тисках.

Выступающие из тисков волокна свешиваются в виде бородки для прочесывания их гребенным барабанчиком в новом цикле. Длина бородки, выступающей из тисков, равна $R+(1-\alpha)F$.

Раскатывающие холстовые валики 1, вращаясь, раскатывают установленный на них холстик и подают слой волокон к питающим цилиндрам 4.

Очистка гребенных сегментов барабанчиков от коротких волокон, сора и пороков волокна происходит в периоде, когда иглы барабанчика находятся внизу и входят в контакт со щетиной быстровращающихся щеток 11. Тягой воздуха, создаваемой вентилятором, очесы снимаются со щетки и выводятся сетчатым барабаном 13 из машины.

Отделительный прибор выводит из каждого выпуска волокна, наложенные друг на друга отдельными порциями, в виде непрерывного тонкого слоя. Прочес имеет ширину, несколько превышающую ширину исходного холстика. Для формирования ленты прочес протаскивается через воронку 8 плющильными валиками.

4. Цикловая диаграмма работы гребнечесальной машины

Все основные органы гребнечесальной машины должны работать в четком взаимодействии друг с другом и выполнять операции в определенной последовательности. На валу гребенных барабанчиков установлен диск циклового индикатора с 40 делениями, по которым на основании цикловой диаграммы (рис. 4) производят наладку работы отдельных механизмов и органов машины.

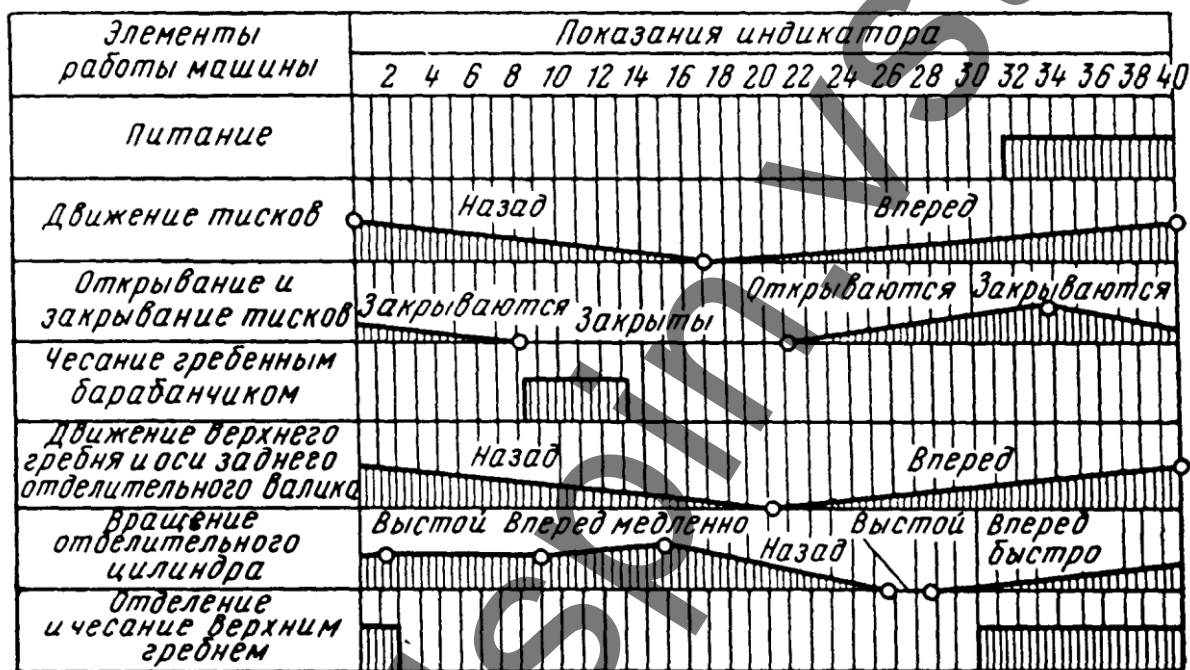


Рисунок 4 – Цикловая диаграмма гребнечесальной машины модели 1532 фирмы «Текстима»

Период чесания бородки гребенным барабанчиком начинается после закрытия тисков при делении 8,1 и продолжается до деления 13,1. Период чесания занимает 12,5% времени цикла. Тиски движутся от деления 40 назад. Во время чесания они идут навстречу иглам гребенных барабанчиков и постепенно, снижая скорость, останавливаются при делении 17 в заднем положении. Тиски после чесания бородки гребенным барабанчиком при делении 17 начинают двигаться вперед и при делении 21 начинают раскрываться до деления 40. С деления 33,8 тиски начинают закрываться, и при ускоренном движении назад к моменту начала чесания бородки гребенным барабанчиком (деление 8,1) тиски плотно зажимают бородку и остаются закрытыми до деления 21.

Питающий цилиндр продвигает холстик вперед с деления 31,5 до деления 40. Верхний гребень движется вперед с деления 20 до деления 40, а на-

зад с деления 40 до деления 20. Задний отделительный валик перекачивается по отделительному цилиндру синхронно с верхним гребнем с деления 20 до деления 40 вперед, а с деления 40 до деления 20 – назад.

Отделительные цилиндры имеют реверсивное движение с переменной скоростью. Они вращаются в обратную сторону с деления 15 до деления 25,8, подавая ранее отделенные в прочес волокна назад для спайки с новой порцией волокон. После выстоя от деления 25,8 до деления 27,8 отделительные цилиндры вращаются вперед, выводя прочес из машины, причем с деления 27,8 до деления 1,5 они движутся быстро, а затем до деления 9 имеют выстой, после чего до деления 15 медленно продолжают выводить прочес из машины.

Отделение волокон и чесание верхним гребнем начинается в момент попадания бородки в отделительный зажим с деления 30 и заканчивается примерно при делении 2, то есть занимает 30% времени цикла. Всего чесание гребенным барабанчиком и верхним гребнем занимает $12,5+30=42,5\%$ времени цикла. Остальное время (57,5%) затрачивается на подготовительные процессы.

Гребенные сегменты очищаются от очеса щетками от деления 27 до деления 36.

5. Технологический расчет гребнечесальной машины

Для технологического расчета гребнечесальной машины необходимо учитывать параметры заправки машины (табл. 2), полученные из опыта работы предприятий.

Кинематическая схема машины представлена на рисунке 5.

Таблица 2

Параметры заправки гребнечесальной машины «Текстима» модели 1532

Длина перерабатываемого волокна, мм	Вид гребенного прочеса	Линейная плотность питающих холстиков, ктекс	Длина питания, мм за 1 цикл	Выход очесов из холстика, %	Частота вращения гребенного барабанчика, мин ⁻¹
38/39	тонкий	50-54	5,4	23-25	160-200
38/39	обычный	52-60	5,4; 5,9	20-22	160-200
37/38	тонкий	52-56	5,4	22-24	160-200
37/38	обычный	54-62	5,4; 5,9	18-20	160-200
35/36	»	57-65	5,9	16-18	180-220
33/34	»	60-70	5,9	14-16	180-220
31/32	полугребенной	70-80	6,5	8-10	190-230

Исходными данными для расчета являются:

- линейная плотность холстика, ктекс;
- линейная плотность гребенной ленты, ктекс;
- количество гребенного очеса, %;
- длина питания, мм;
- частота вращения гребенного барабанчика, мин⁻¹;
- масса холстика, кг;
- масса ленты в тазу, кг;
- диаметр таза, мм;
- КПВ.

Гребнечесальная машина является машиной периодического действия. Поэтому в машине часть рабочих органов смещает продукт периодически, а другая часть непрерывно. Эта особенность обуславливает специфику плана технологического расчета.

1. Определение длины продукта и числа зубьев сменных шестерен

1.1. Длина продукта (мм), подаваемого раскатывающими холстовыми валиками 1 за один оборот гребенного барабанчика 3 из кинематической передачи

$$L_{X.B} = 3,14 \cdot 70 \frac{22 \cdot 20 \cdot 29}{110 z_1 \cdot 62} = \frac{411,24}{z_1}.$$

Зная длину питания F, определяем длину продукта, подаваемого раскатывающими валиками

$$L_{X.B} = F - 0,1,$$

и рассчитываем z_1 , округляя ее до целого числа из значений табл. 3.

1.2. Длина продукта, подаваемого питающими цилиндрами 4, т. е. длина питания (мм)

$$L_{п.ц.} = F = \frac{3,14 \cdot 20 \cdot 1,03}{z_2} = \frac{64,684}{z_2}$$

Определяем z_2 , округляя ее до целого числа из значений таблицы 3.

Таблица 3

Сменные шестерни и храповик	Регулируемый параметр
$z_1 = 64, 71, 78$	Длина питания раскатывающими валиками соответственно 6,4; 5,8 и 5,3 мм
z_2 (храповик) = 10, 11, 12	Длина питания питающими цилиндрами 6,5; 5,9 и 5,4 мм
$z_3 = 30-34$	Вытяжка прочеса в лотке выпуска 0,96-1,16 (E_3)
$z_4 = 20, 21$	То же
$z_5 = 83-88$	Вытяжка лент на столике машины 1,045-1,16 (E_4)
$z_6 = 20-40$	Вытяжка в вытяжном приборе 6-12,35 (E_5)
$z_7 = 36, 40^*$	Частота вращения верхней тарелки
$z_8 = 36$ или 34, 32 или 30*	То же
$z_9 = 39, 48^*$	Частота вращения нижней тарелки
$z_{10} = 40, 68^*$	То же
$z_{11} = 13-30$	Частота вращения сетчатого барабана 13

*Первые цифры для тазов диаметром 400 мм, вторые – диаметром 500 мм.

1.3. Длина продукта, выводимого отделительными цилиндрами 5, мм

$$L_{о.ц.} = 3,14 \cdot 25 \cdot \frac{68 \cdot 20 \cdot 26 \cdot 72 \cdot 23}{68 \cdot 57 \cdot 89 \cdot 24 \cdot 19} = 29,222 \text{ мм}$$

1.4. Длина продукта, выводимого плющильными валиками 6 столика, мм

$$L_{пл.} = 3,14 \cdot 70 \cdot \frac{22 \cdot 30 \cdot z_3 \cdot z_4 \cdot 20}{22 \cdot 42 \cdot 40 \cdot z_5 \cdot 20} = 3,925 \cdot \frac{z_3 \cdot z_4}{z_5}$$

Используя данные таблицы 3 принимаем значения z_3 , z_4 и z_5 и рассчитываем $L_{пл.}$

2. Определение вытяжки и числа зубьев сменной вытяжной шестерни

2.1. Вытяжка между питающими цилиндрами 4 и раскатывающими валиками 1

$$E_1 = \frac{L_{п.ц.}}{L_{р.в.}}; \text{ из кинематической передачи } E_1 = \frac{64,684 \cdot z_1}{z_2 \cdot 411,24} = 0,157 \frac{z_1}{z_2}$$

2.2. Вытяжка между отделительными 5 и питающим 4 цилиндрами

$$E_2 = \frac{L_{о.ц.}}{L_{п.ц.}}; \text{ из кинематической передачи } E_2 = \frac{29,222 \cdot z_2}{64,684} = 0,452 z_2$$

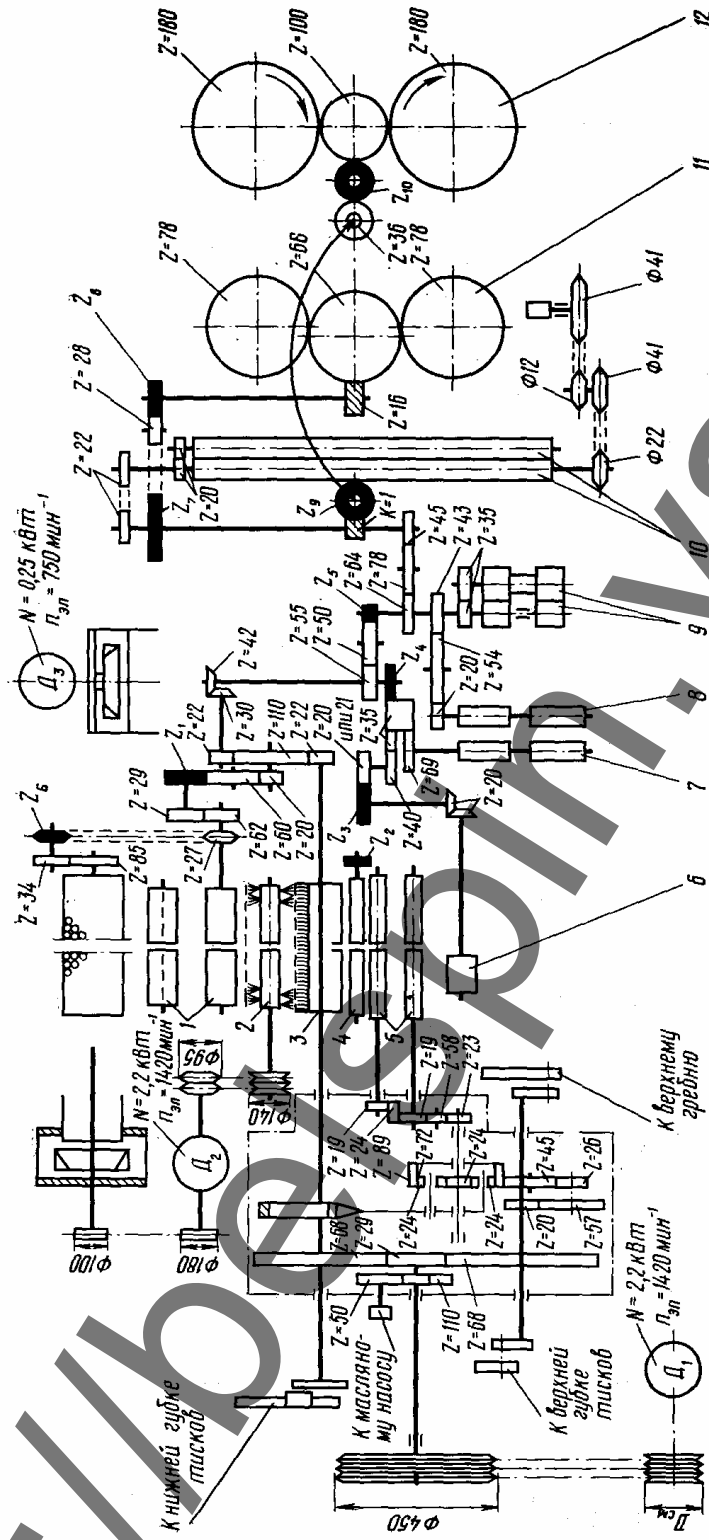


Рис. 153. Кинематическая схема гребенчатой машины Текстима модели 1532:

1 — раскатывающие валики $\varnothing 70$ мм; 2 — круглые шетки; 3 — гребенчатый барабанчик $\varnothing 152$ мм (по концам и т.п.); 4 — питающий цилиндр $\varnothing 20$ мм; 5 — отдельные валики $\varnothing 25$ мм; 6 — плущильные валики $\varnothing 70$ мм столлика; 7 — задний цилиндр $\varnothing 32$ мм вытяжного прибора; 8 — передний цилиндр $\varnothing 32$ мм вытяжного прибора; 9 — плущильные валики $\varnothing 70$ мм; 10 — валики $\varnothing 50$ мм, лентоукладчика; 11 — верхняя тарелка; 12 — нижняя тарелка

2.3. Вытяжка между плющильными валиками 6 и отделительными цилиндрами 5 в лотке

$$E_3 = \frac{L_{пл.}}{L_{о.ц.}}; \text{ из кинематической передачи } E_3 = \frac{3,925 \cdot z_3 \cdot z_4}{29,222 \cdot z_5} = \frac{0,134 \cdot z_3 \cdot z_4}{z_5}$$

При правильном подборе сменных шестерен вытяжка прочеса в лотке должна находиться в пределах $E_3 = 0,96 \div 1,16$.

2.4. Вытяжка между плющильными цилиндрами 7 вытяжного прибора и плющильными валиками 6 столика

$$E_4 = \frac{32 \cdot 20 \cdot z_5 \cdot 40}{70 \cdot 20 \cdot z_4 \cdot 69} = 0,265 \frac{z_5}{z_4}$$

При правильном подборе сменных шестерен вытяжка лент на столике машины должна находиться в пределах $E_4 = 1,045 \div 1,16$.

2.5. Для определения числа зубьев вытяжной шестерни z_6 рассчитываем общую вытяжку на машине E через утонение продукта U .

$$E = U \cdot \left(\frac{100 - Y}{100} \right) = \frac{T_x d}{T_l} \left(\frac{100 - Y}{100} \right),$$

где T_x – линейная плотность холстика, ктекс;

T_l – линейная плотность гребенной ленты, ктекс;

d – количество складываемых после вытяжного прибора мычек, из которых формируется гребенная лента ($d = 4$);

Y – количество гребенного очеса, %.

Количество гребенного очеса зависит от вида волокон и линейной плотности вырабатываемой пряжи и представлено в табл. 4.

Таблица 4

Количество очеса для пряжи разного назначения

Назначение пряжи	Количество очесов в % от массы холстиков
<i>Тонковолокнистый хлопок 1-2 типов для пряжи</i>	
5 текс и ниже	25
5-10 текс повышенного качества и специального назначения	20-24
5-10 текс, обычной	18-20
<i>Тонковолокнистый хлопок 2 и 3 типов для пряжи до 10 текс</i>	15
<i>Средневолокнистый хлопок при выработке пряжи до 10 текс</i>	14-15
<i>Средневолокнистый хлопок при выработке полугребенной пряжи</i>	8-10

E – общая вытяжка на машине, определяемая по кинематической схеме (рис. 5):

$$E = \frac{50 \cdot 62 \cdot z_1 \cdot 110 \cdot 30 \cdot 55 \cdot 64 \cdot 22}{70 \cdot 29 \cdot 20 \cdot 22 \cdot 42 \cdot z_6 \cdot 45 \cdot 22} = 21,33 \frac{z_1}{z_6}$$

Решая систему уравнений, определяем z_6

$$z_6 = \frac{21,33z_1}{E}.$$

Общая вытяжка на машине изменяется за счет вытяжки в вытяжном приборе.

2.6. Вытяжка в вытяжном приборе 7-8 из кинематической передачи

$$E_5 = \frac{32 \cdot 69 \cdot 55 \cdot 43}{32 \cdot z_3 \cdot z_6 \cdot 20} = \frac{8159,3}{z_3 \cdot z_6}$$

Допустимая вытяжка в вытяжном приборе 2 x 2 должна находиться в пределах $E_5 = 4,8 \dots 12,4$.

2.7. Вытяжка между плющильными валиками 9 и выпускными цилиндрами 8 вытяжного прибора

$$E_6 = \frac{70 \cdot 20}{32 \cdot 43} = 1,017.$$

2.8. Вытяжка между выпускными валиками 10 лентоукладчика и плющильными валиками 9

$$E_{л} = \frac{50 \cdot 64 \cdot 22}{70 \cdot 45 \cdot 22} = 1,016.$$

3. Определение скорости непрерывно вращающихся рабочих органов машины.

3.1. Частота вращения гребенного барабанчика 3, мин^{-1}

$$n_{Г.Б.} = 1420 \frac{D_{СМ}}{450} \cdot 0,98 \cdot \frac{29}{68} = 1,32 D_{СМ}.$$

Зная $n_{Г.Б.}$, рассчитываем диаметр сменного шкива $D_{СМ}$ на электродвигателе в мм.

Линейная скорость гребенного барабанчика, м/мин

$$U_{Г.Б.} = \pi D_{Г.Б.} \cdot n_{Г.Б.},$$

где $D_{Г.Б.}$ – диаметр гребенного барабанчика, м.

3.2. Частота вращения щеточного вала 2, мин^{-1}

$$n_{Щ.В.} = 1420 \frac{95}{140} \cdot 0,98 = 944,3$$

Линейная скорость щеточного вала, м/мин

$$U_{Щ.В.} = \pi D_{Щ} \cdot n_{Щ}.$$

где $D_{Щ}$ – диаметр щеточного вала, м.

3.3. Частота вращения плющильных валиков 6, мин⁻¹

$$n_{\text{ПЛ.}} = n_{\text{Г.Б.}} \cdot \frac{22 \cdot 30 \cdot z_3 \cdot z_4 \cdot 20}{22 \cdot 42 \cdot 40 \cdot z_5 \cdot 20} = n_{\text{Г.Б.}} \cdot 0,01786 \cdot \frac{z_3 z_4}{z_5}$$

Линейная скорость плющильных валиков, м/мин

$$U_{\text{ПЛ.}} = \pi D_{\text{ПЛ.}} \cdot n_{\text{ПЛ.}},$$

где $D_{\text{ПЛ.}}$ – диаметр плющильных валиков, м.

3.4. Частота вращения питающих цилиндров 7 вытяжного прибора, мин⁻¹

$$n_{\text{П.Ц.В.}} = n_{\text{Г.Б.}} \cdot \frac{22 \cdot 30 \cdot z_3}{22 \cdot 42 \cdot 69} = 0,01035 n_{\text{Г.Б.}} z_3$$

Линейная скорость питающих цилиндров, м/мин

$$U_{\text{П.Ц.}} = \pi D_{\text{П.Ц.В.}} \cdot n_{\text{П.Ц.В.}},$$

где $D_{\text{П.Ц.}}$ – диаметр питающих цилиндров вытяжного прибора, м.

3.5. Частота вращения выпускных цилиндров 8 вытяжного прибора, мин⁻¹

$$n_{\text{В.Ц.В.}} = n_{\text{Г.Б.}} \cdot \frac{22 \cdot 30 \cdot 55 \cdot 43}{22 \cdot 42 \cdot 26 \cdot 20} = 84,464 \frac{n_{\text{Г.Б.}}}{z_6}$$

Линейная скорость выпускных цилиндров, м/мин

$$V_{\text{В.Ц.В.}} = \pi D_{\text{В.Ц.В.}} \cdot n_{\text{В.Ц.В.}},$$

где $D_{\text{В.Ц.}}$ – диаметр выпускных цилиндров вытяжного прибора, м.

3.6. Частота вращения выпускных валиков лентоукладчика, мин⁻¹

$$n_{\text{В.В.}} = n_{\text{Г.Б.}} \cdot \frac{22 \cdot 30 \cdot 55 \cdot 64 \cdot 22}{22 \cdot 42 \cdot z_6 \cdot 45 \cdot 22} = 55,873 \frac{n_{\text{Г.Б.}}}{z_6}$$

Скорость выпускных валиков лентоукладчика, м/мин

$$U_{\text{В.В.}} = \pi D_{\text{В.В.}} \cdot n_{\text{В.В.}},$$

где $D_{\text{В.В.}}$ – диаметр выпускных валиков лентоукладчика, м.

4. Производительность машины (по входящему продукту), кг/ч, определяется по формуле

$$P = \frac{n_{\text{Г.Б.}} \cdot F \cdot M \cdot T_x \cdot 60(100 - Y)}{10^6 \cdot 100} \cdot K_{\text{П.В.}},$$

где $n_{\text{Г.Б.}}$ – частота вращения гребенного барабанчика, мин⁻¹;

F – длина питания, мм;

M – число выпусков на машине ($M=8$);

T_x – линейная плотность холстика, ктекс;

Y – количество гребенных очесов, %;

$K_{\text{П.В.}}$ – коэффициент полезного времени (0,92-0,93).

5. Определение времени срабатывания холстика, мин

$$t_X = \frac{G_X \cdot 1000 \cdot 1000}{F \cdot T_X \cdot n_{Г.Б.}},$$

где G_X – масса холстика, кг;
 F – длина питания, мм;
 T_X – линейная плотность холстика, ктекс;
 $n_{Г.Б.}$ – частота вращения гребенного барабанчика, мин⁻¹.

6. Определение времени наполнения таза, мин

$$t_L = \frac{G_L \cdot 1000}{V_{В.В.} \cdot T_L},$$

где G_L – масса ленты в тазе, кг;
 $V_{В.В.}$ – скорость выпускных валиков лентоукладчика, м/мин;
 T_L – линейная плотность ленты, ктекс.

Контрольные вопросы

1. Каково назначение гребнечесальной машины?
2. Как осуществляется процесс гребнечесания на машине периодического действия.
3. За счет чего продукт на гребнечесальной машине утоняется?
4. Какие рабочие органы осуществляют чесание волокон?
5. Какие рабочие органы осуществляют процесс вытягивания на гребнечесальной машине?
6. Как определить производительность гребнечесальной машины?
7. Что характеризует степень чесания волокон на гребнечесальной машине и как ее определить?
8. Как найти процент гребенных очесов?
9. Какие факторы влияют на процент гребенных очесов?
10. Что такое длина питания и как осуществляется питание?

Литература

1. Механическая технология текстильных материалов : учеб. пособие для ВУЗов / А. Г. Севостьянов [и др.] ; под ред. А. Г. Севостьянова. – Москва : Легпромбытиздат, 1989. – 512 с.
2. Лабораторный практикум по механической технологии текстильных материалов : учеб. пособ. для ВУЗов / В. Ф. Галкин, В. С. Гиляревский, А. Е. Кудинов [и др.] ; под ред. А. Г. Севостьянова. – 2-е изд., перераб. и доп. – Москва : Легпромбытиздат, 1993. – 272 с.
3. Баранова, А. А. Современные технологи в текстильной промышленности : учеб. пособие / А. А. Баранова, А. Г. Коган, Ю. И. Апеницкая ; УО «ВГТУ» Витебск, 2003. – 250 с.
4. Коган, А. Г. Новое в технике прядильного производства : учеб. пособие / А. Г. Коган, Д. Б. Рыклин, С. С. Медвецкий. – Витебск : УО «ВГТУ», 2005. – 195 с.