

УДК 677.052 : 677.21

доцент Аленицкая Ю.И.

Министерство ОБРАЗОВАНИЯ РЕСПУБЛИКИ БЕЛАРУСЬ
Учреждение образования «Витебский государственный технологический
университет»

**методические указания к лабораторным работам по теме
«Прядильные машины для хлопка» для студентов специальности
1-500101 «Технология пряжи, тканей, трикотажа
и нетканых материалов»**

Витебск
2001

СОДЕРЖАНИЕ

1. Лабораторное задание.....	4
2. Цель и сущность прядения.....	4
3. Кольцевые прядильные машины.....	4
3.1. Устройство и работа машины.....	4
3.2. Строение початка и работа мотального механизма.....	8
4. Пневмомеханическая прядильная машина.....	12
5. Технологический расчет кольцевой прядильной машины.....	14
Контрольные вопросы.....	24
Литература.....	26

1. Лабораторное задание

1. Изучить устройство и работу кольцевой прядильной машины.
2. Начертить технологическую схему машины.
3. Изучить привод рабочих органов. Составить кинематическую схему машины.
4. Выяснить наличие сменных элементов передачи и их назначение.
5. Изучить строение початка и устройство мотального механизма.
6. Изучить устройство и работу пневмомеханической прядильной машины.
7. Начертить технологическую схему машины.

Домашнее задание

1. Оформить работу и дать краткое описание технологического процесса на прядильных машинах.
2. Провести технологический расчет кольцевой прядильной машины с проверкой на ЭВМ.

2. Цель и сущность прядения

Получение пряжи на прядильной машине является последним этапом технологического процесса переработки хлопка в пряжу.

Цель этого этапа - получение из ровницы или ленты окончательного продукта прядильного производства - пряжи, имеющей определенную линейную плотность, прочность и равномерность.

Сущность прядения состоит в том, что ленту или ровницу утоняют до заданной линейной плотности, т. е. производят вытягивание, придают полученному продукту необходимую прочность, что достигается кручением, а затем формируют определенную паковку, наматывая пряжу на патрон или шпулю.

В зависимости от способа прядения (т. е. способов утонения и формирования пряжи) различают кольцевые (веретенные) прядильные машины и безверетенные машины.

3. Кольцевые прядильные машины

3.1 Устройство и работа машины

На кольцевых прядильных машинах вырабатывается конечный продукт прядильного производства - пряжа, которая по своим свойствам должна отвечать требованиям государственных стандартов. На этих машинах осуществляются процессы: вытягивание, кручение и наматывание. Если требуется изготовить особо равномерную пряжу, то можно использовать сложение двух ровниц на выходе вытяжного прибора.

Кольцевые прядильные машины обычно двусторонние с симметричным расположением рабочих органов. Катушки с ровницей 2 (рис. 1) на подвесках или шпильках устанавливают в питающую рамку 1. Каждая ровница заправляется в водилку 3 и поступает в вытяжной прибор. Применяются два типа вытяжных приборов - двухремешковый и одноремешковый с изогнутым полем вытягивания. Основной конструктивной особенностью этих приборов является наличие ремешков 4, 15, 19 в основной зоне вытягивания. Ремешки контролируют движение волокон в основной зоне по первой предельной схеме. Минимальная неконтролируемая длина мычки между зажимом выпускной пары вытяжного прибора и устьем ремешков составляет не более 16-17 мм. Хороший контроль движения волокон обеспечивает выработку дос-

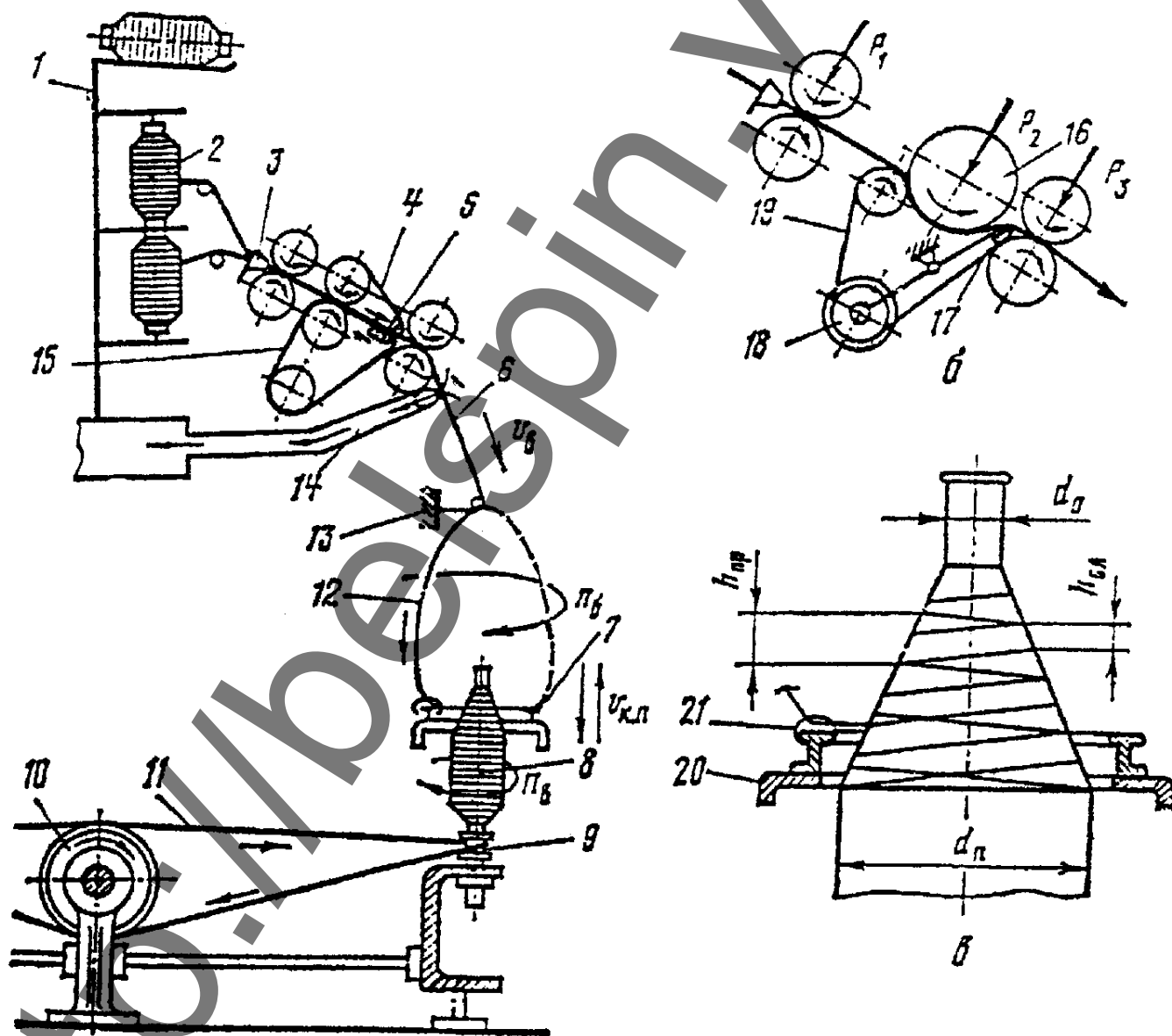


Рис. 1 Технологическая схема кольцевой прядильной машины

таточно равномерной пряжи при вытяжке в вытяжном приборе до 60. Питающая зона вытяжного прибора между средней вытяжной и питающей парами предназначена для предварительного вытягивания ровницы (вытяжка не более 1,3 - 2,5). Эту вытяжку выбирают такой, чтобы в основной зоне в зависимости от равномерности волокон по длине и линейной плотности вырабатываемой пряжи вытяжка составляла 20-30 для пряжи средней линейной плотности и 25-35 - малой линейной плотности. При высокой частной вытяжке в выпускной зоне устанавливают плавающие мычкоуплотнители.

В двухремешковых вытяжных приборах верхние ремешки находятся в металлических клеточках 5 со сменными клипсами (упорами), которые позволяют устанавливать определенный зазор между ремешками. В зазоре создается необходимое усилие зажима мычки в устье ремешков в зависимости от числа волокон в поперечном сечении мычки.

В одноремешковом вытяжном приборе средний нажимной валик 16 увеличенного диаметра вынесен вперед относительно оси среднего цилиндра, что создает изогнутое поле вытягивания и обеспечивает контроль движения волокон, находящихся между ремешком 19 и нажимным валиком 16. Ремешок надет на качающуюся клеточку 17 с натяжным роликом 18, что создает эластичный зажим волокон в изогнутом поле и свободный сдвиг длинных волокон в процессе вытягивания без их обрыва.

Нагрузка на нажимные валики маятниковая навесная индивидуальная, осуществляется с помощью цилиндрических пружин и обеспечивает регулировку положения нажимных валиков относительно цилиндров.

Выходящая из вытяжного прибора мычка подвергается кручению и превращается в пряжу 6, которая наматывается на шпулю или патрон, образуя початок 8. При обрыве пряжи мычка засасывается в отверстие мычкоуловителя 14. Кручение и намотка на машине осуществляются одновременно одним крутильно-наматывающим механизмом. Крутильно-наматывающий механизм представляет собой быстровращающееся веретено 9 с надетым на него початком 8, кольцо 7 и бегунок 21. Кольца укреплены на кольцевой планке 20, которая совершает возвратно-поступательное движение вдоль конуса початка, раскладывая пряжу. Веретена приводятся во вращение тесьмой 11, огибающей приводной барабан 10. Одной тесьмой приводятся во вращение два веретена на одной сторонке машины и два веретена на другой.

Пряжа заправляется под бегунок и наматывается в початок, вследствие этого бегунок вращается по кольцу, но с меньшей скоростью, чем веретено. Разность частот вращения бегунка n_6 и веретена $n_в$ является одним из условий наматывания пряжи.

На рисунке 2 представлена конструкция веретена.

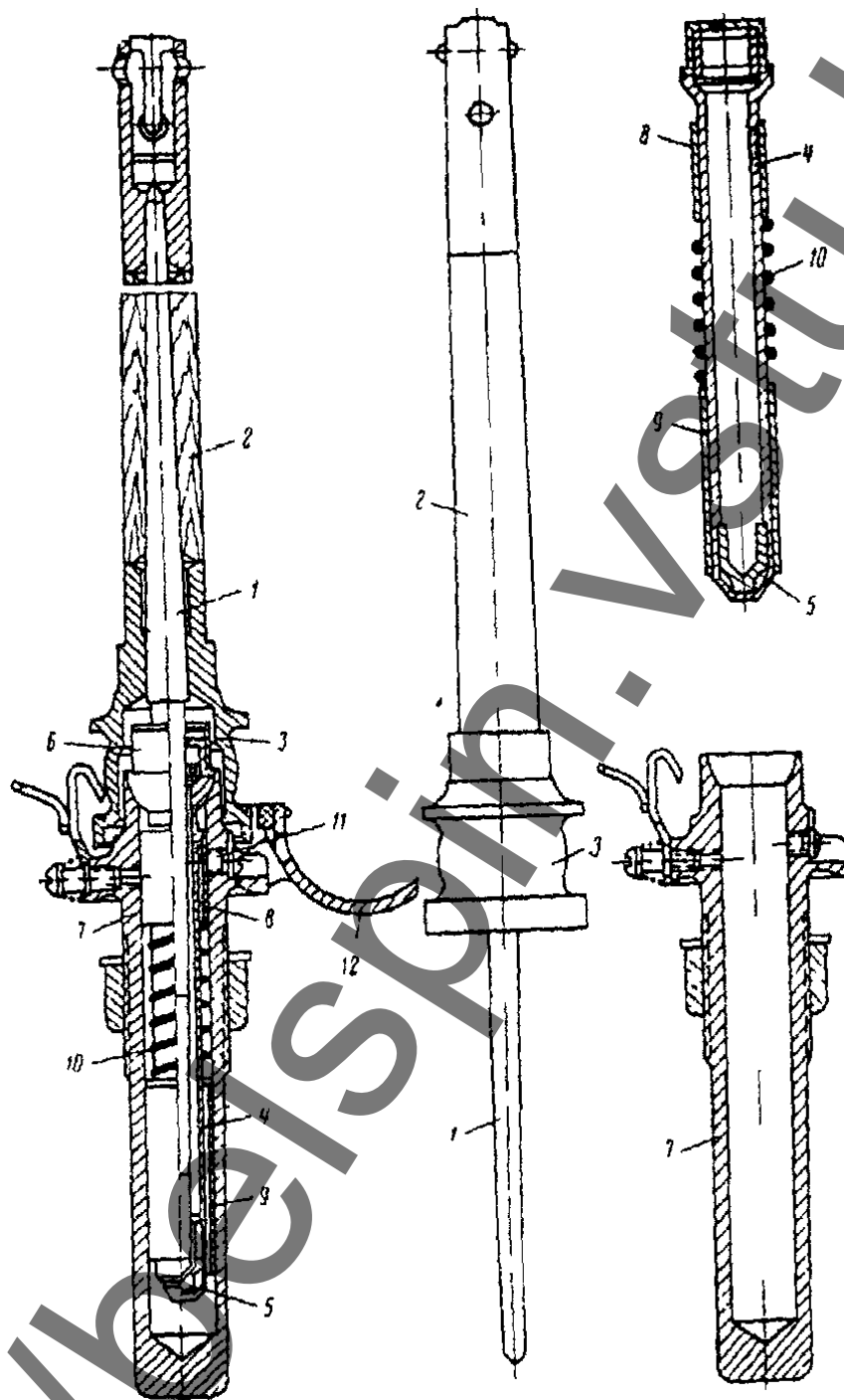


Рис. 2 Веретено (ВНТ-32-2) со сферической втулкой

где: 1 - Шпиндель

2 - Насадка

3 - Блок для тесьмы

4 - Втулка

5 - Подпятник втулки

6 - Роликовый подшипник

7 - Гнездо

8 - Верхняя втулка

9 - Нижняя втулка

10 - Пружина

11 - Винт

12 - Тормозок

3.2 Строение початка и работа мотального механизма

Пряжа с прядильных машин обычно при дальнейшей переработке перематывается в пакетки другой структуры. Поэтому к структуре початка предъявляют определенные требования: легкость сматывания пряжи при большой скорости с неподвижного початка; возможно большая длина пряжи в початке; прочная структура початка, пригодная для транспортировки початков без повреждений.

На рисунке 3 представлено строение початка с пряжей.

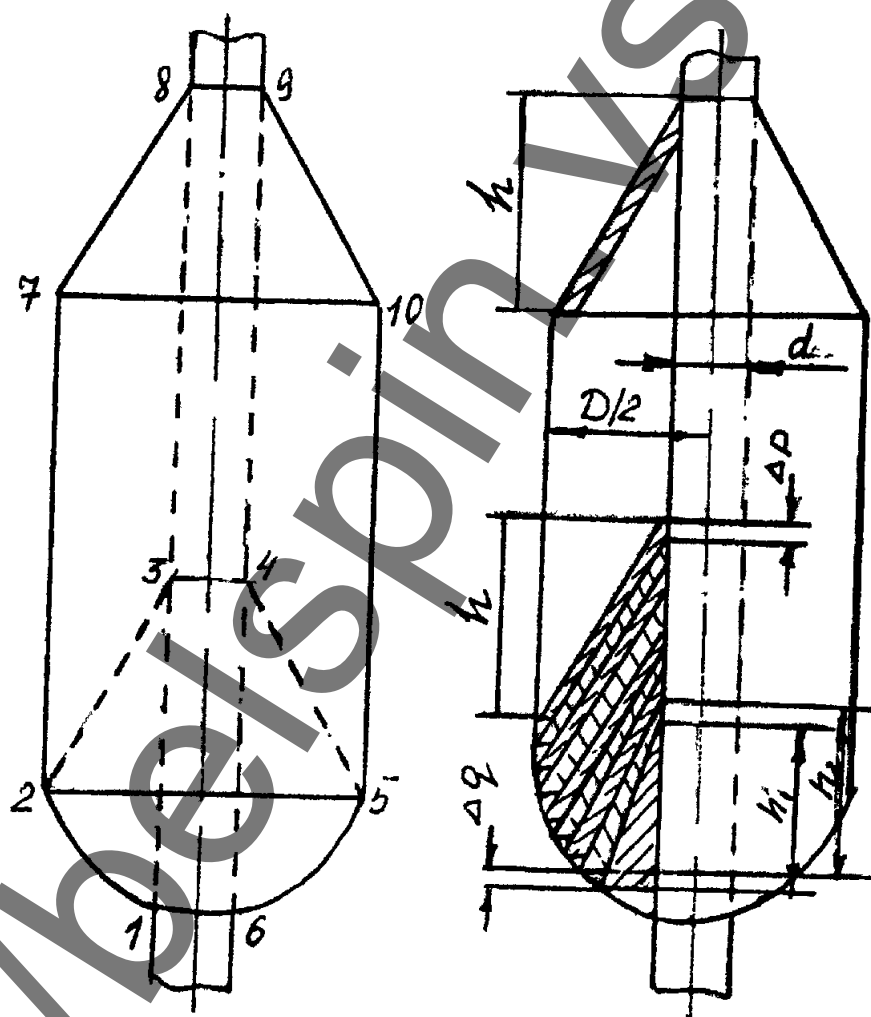


Рис. 3 Строение початка

где: 1, 2, 3, 4, 5, 6 - гнездо початка
 2, 7, 8, 9, 10, 5, 4, 3 - тело початка
 h_1, h_2, h_3 - высота слоев гнезда
 початка
 h - высота слоя тела початка

Δq - смещение оснований слоев
 Δp - смещение вершин слоев
 d - диаметр патрона
 D - диаметр початка

Початок на кольцевой прядильной машине формируется мотальным механизмом, который сообщает движение кольцевой планке по определенному закону.

Механизм намотки. Для сообщения кольцевым планкам возвратно-поступательного движения вдоль осей веретен и для обеспечения смещения вверх верхних и нижних концов слоев служит механизм намотки.

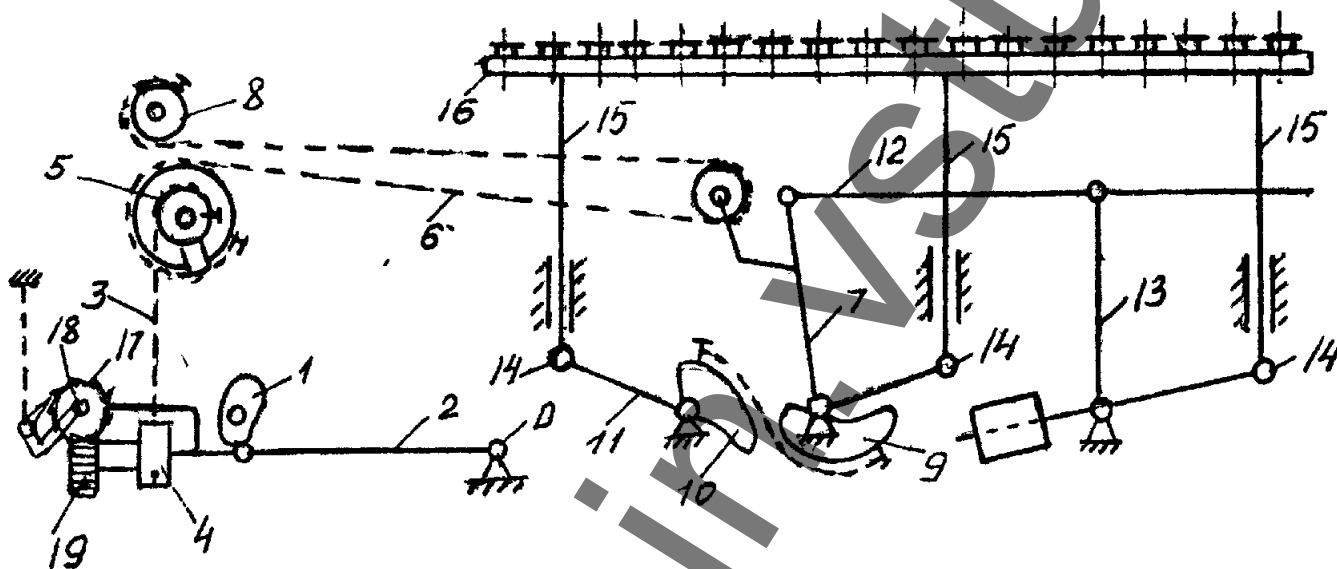


Рис. 4 Схема механизма намотки

где:

- | | |
|----------------------|-------------------------------|
| 1. Мотальный кулачок | 9. ,10., 11., 12., 13. Рычаги |
| 2. Мотальный рычаг | 14. Ролики |
| 3. Цепь | 15. Колонки |
| 4. Блок | 16. Кольцевая планка |
| 5. Двойной блок | 17. Храповик |
| 6. Цепь | 18. Червяк |
| 7. Рычаг | 19. Червячная шестерня |
| 8. Блок | 20. Прилив (палец) |

Под действием мотального кулачка 1, получающего движение от главного вала, мотальный рычаг 2 совершает качательное движение относительно оси вращения 0. При опускании левый конец мотального рычага тянет за собой цепь 3, один конец которой закреплен на цепном барабанчике 4, свободно сидящем на шпинделе рычага, а другой - на двойном блоке 5. На блоке большого диаметра закреплен один конец цепи 6, которая огибает направляющий ролик 14 главного подъемного рычага 7, другой конец цепи закреплен на ролике 8 механизма ручного подъема.

Опускаясь, вертикальная цепь поворачивает против часовой стрелки двойной блок, на участок большего диаметра которого наматывается горизонтальная цепь 6. При этом направляющий ролик главного подъемного рычага перемещается влево, поворачивая подъемный рычаг на некоторый угол против часовой стрелки. В результате этого сегмент 9 главного подъемного рычага, действуя на цепь и другой сегмент 10, несколько поворачивает левый подъемный рычаг 11 по часовой стрелке, и через тягу 12 - ряд подъемных рычагов 13, расположенных справа от него. На горизонтальных плечах всех подъемных рычагов имеются ролики 14, на которые опираются концы колонок 15 кольцевых планок 16. При повороте подъемных рычагов в одну сторону кольцевые планки поднимаются, а при повороте в другую - опускаются.

Профиль мотального кулачка 1 обычно выполнен таким образом, что опускание кольцевой планки соответствует примерно $1/4$, а подъем - $3/4$ его оборота. В результате пряжа наматывается сначала крутыми витками сверху вниз, образуя прослойку, а затем пологими витками снизу вверх, образуя собственно слой.

С каждым новым слоем кольцевая планка смещается вверх на величину сдвига слоев (рис.3). При этом каждый раз, когда опускается конец мотального рычага 2 (рис. 4), храповик 17 поворачивается на некоторый угол, в результате чего небольшой участок цепи 3 наматывается на цепной барабанчик 4. Это вызывает поворот двойного блока 5 и наматывание на блок большего диаметра небольшого участка цепи 6. В результате этого колонки 15 несколько поднимаются и место начала намотки нового слоя на шпули располагается несколько выше предыдущего.

Движение от храповика к цепному барабанчику передается через червяк 18, который, поворачивая червячную шестерню 19, сообщает движение цепному барабанчику 4, сидящему с шестерней 19 на одной втулке.

При наработке гнезда паковки высота его слоев должна последовательно уменьшаться. При намотке первого слоя гнезда, когда мотальный кулачок опускает кольцевую планку, специальный палец 20 (или кулачок) двойного блока, поворачиваясь вместе с блоком, нажимает на цепь 3, выгибая ее несколько в сторону от вертикали. В результате этого кольцевая планка, опускаясь, не делает полного размаха, соответствующего эксцентриситету кулачка 1.

Цепь 3, постепенно наматываясь на цепной барабанчик 4, поворачивает двойной блок 5 так, что палец 20 с каждым новым слоем гнезда будет все меньше и меньше выгибать цепь, постепенно увеличивая высоту слоев гнезда.

При намотке первого слоя тела паковки палец уже не будет доходить до цепи и, последовательно, выгибать ее. Таким образом, до конца наработки съема никакого действия на цепь палец не оказывает. Поэтому при намотке

тела паковки кольцевая планка перемещается все время на полную высоту в соответствии с эксцентриситетом кулачка, обеспечивая наибольший и в то же время постоянный размах и, следовательно, высоту отдельных слоев намотки.

В соответствии с профилем кулачка скорость кольцевой планки при опускании замедляется, а при подъеме увеличивается, поэтому при намотке пряжи на коническую поверхность тела паковки наматываемые слои имеют постоянную толщину. При намотке же слоев гнезда замедление движения кольцевой планки способствует утолщению нижней части слоев гнезда. Это утолщение нижней части слоев по мере наработки гнезда постепенно уменьшается, а при намотке слоев тела початка толщина слоев постоянна.

В таблице 1 представлены технические характеристики кольцевых машин для хлопка.

Таблица 1

Технические характеристики кольцевых прядильных машин для хлопка

Показатель	Марка машины				
	П-83-5М4	П-76-5М6	П-66-5М4	ПУ-66-5М6	П-76-А с авто-съемником
1	2	3	4	5	6
Линейная плотность выработываемой пряжи, текс	25-83	15,4-25	5,9-10	5,9-10	10-50
Общая вы-тяжка	до 60	до 60	до 60	до 65	до 65
Крутка, м	400-1300	300-1700	300-1600	300-1600	200-1800
Частота вращения веретен, мин	до 13000	до 16000	до 17000	до 16000	до 18000
Диаметр кольца, мм	50; 55; 57	45; 48; 50	38; 42; 45	32; 35; 42	42; 45; 50
Высота намотки, мм	220; 240	200; 220; 240	200; 220; 230	120; 150; 170	200; 220; 240
Число веретен на машине	24-384 (через 24)	240-384 (через 24)	96-464 (через 16)	96-464 (через 16)	240-432 (через 48)
Габаритные размеры, мм: длина ширина высота	11693-17665 1815; 1910 715	9343-16995 1975; 2340 770	9343-16995 1795; 2050 770	7034-17066 1765; 2042 715	12733-19933 1855 1330

4. Пневмомеханическая прядильная машина

Сущность пневмомеханического способа прядения заключается в преобразовании ленты в дискретный поток волокон, в образовании из этого потока клиновидной ленточки в виде незамкнутого конца в желобе прядильной камеры и в формировании кручением из ленточки пряжи, которая выводится из камеры и наматывается в бобину.

На пневмомеханической прядильной машине осуществляются следующие технологические процессы:

- 1). Дискретизация питающего продукта - ленты.
- 2). Транспортирование дискретного потока волокон.
- 3). Циклическое сложение дискретных потоков волокон.
- 4). Кручение волокнистой ленточки.
- 5). Наматывание пряжи в бобину.

На рисунке 5 представлена технологическая схема пневмомеханической прядильной машины.

В таблице 2 представлена техническая характеристика машины ППМ-120-1АМ.

Таблица 2

Техническая характеристика машины ППМ-120-1АМ

№ п/п	Основные параметры и характеристики	Значение
1	2	3
1	Шаг прядильных блоков в секции, мм	120
2	Число прядильных блоков на машине, шт.	224, 208, 192, 176, 160
3	Размеры тазов на питании: внутренний диаметр, мм высота, мм	214 ± 3,0 900 - 10
4	Диаметр паковки, не более, мм	250
5	Масса паковки, не более, кг	1,5
6	Плотность намотки, г/см ³	0,38 - 0,41
7	Форма паковки	цилиндрическая
8	Вид перерабатываемого волокна	хлопок и химические
9	Длина волокна, мм	до 40
10	Линейная плотность питающей ленты, текс	2220-5000
11	Линейная плотность вырабатываемой пряжи, текс для хлопка для химических волокон	17-72 20-72
12	Пределы вытяжки	38,5-220
13	Скорость выпуска пряжи, кинематическая, не более, м/мин	100
14	Частота вращения ротора, не более, мин ⁻¹ d _p =66 мм для пряжи 72 - 36 текс d _p =54 мм « 50 - 17 текс d _p =48 мм « 29,5 - 20 текс d _p =43 мм « 29,5 - 25 текс	31000-40000 45000-60000 60000-70000 65000-75000

15	Пределы крутки, кр/м	250-1600
1	2	3
16	Направление крутки	правое
17	Частота вращения расчесывающих валиков, мин ⁻¹	5000-9000
18	Вероятность массовой заправки, не менее, % для хлопка до $n_p = 50000 \text{ мин}^{-1}$ свыше $n_p = 50000 \text{ мин}^{-1}$ для химических волокон	80 70 50
19	Установленная мощность машины, кВт: 1). Мощность привода прядильных роторов при числе прядильных блоков 160; 176 192; 208; 224 2). Мощность привода расчесывающих валиков 3). Мощность привода вентилятора нитеотвода 4). Мощность привода вентилятора сороочистки 5). Мощность привода транспортера	30 (15 x 2) 37 (18,5 x 2) 8 (4 x 2) 3 2,2 0,55
20	Тип машины	двухсторонний

5. Технологический расчет кольцевой прядильной машины

1). Определение вытяжек:

1.1. Общая вытяжка в вытяжном приборе

$$E = \frac{V_{\text{вып}}}{V_{\text{под}}} = \frac{\pi d_v \cdot n_v}{\pi d_n \cdot n_n} = \frac{d_v \cdot n_v}{d_n \cdot n_n}$$

где: d_v, d_n - диаметры выпускного и подающего цилиндров, м;

n_v, n_n - частота вращения выпускного и подающего цилиндра, мин⁻¹.

Частота вращения выпускного цилиндра выражается через частоту вращения подающего цилиндра

$$n_v = n_n \cdot \frac{20}{z_{\theta_2}} \cdot \frac{52}{16} \cdot \frac{30}{z_{\theta_1}} \cdot \frac{87}{17} \cdot \frac{98}{21} = \frac{46510 \cdot n_n}{z_{\theta_1} \cdot z_{\theta_2}}$$

Подставляя это в выражение, определяющее вытяжку получают:

$$E = \frac{25}{22} \cdot \frac{46510}{z_{\theta_1} \cdot z_{\theta_2}} = \frac{52920}{z_{\theta_1} \cdot z_{\theta_2}}$$

1.2. Частная вытяжка в первой зоне вытягивания:

$$E_1 = \frac{V_2}{V_1} = \frac{d_2 \cdot n_2}{d_1 \cdot n_1}$$

Выразим частоту вращения второго по ходу продукта цилиндра n_2 через частоту вращения подающего цилиндра n_1 .

$$n_2 = n_1 \cdot \frac{20}{z_{\epsilon_2}} \cdot \frac{52}{16}$$

Тогда

$$E_1 = \frac{25}{22} \cdot \frac{20}{z_{\epsilon_2}} \cdot \frac{52}{16} = \frac{74}{z_{\epsilon_2}}$$

1.3. Частная вытяжка во второй зоне вытягивания:

$$E_2 = \frac{V_3}{V_2} = \frac{\pi d_3 \cdot n_3}{\pi d_2 \cdot n_2} = \frac{d_3 \cdot n_3}{d_2 \cdot n_2} = \frac{25}{25} \cdot \frac{30}{z_{\epsilon_1}} \cdot \frac{87}{17} \cdot \frac{98}{21} = \frac{716}{z_{\epsilon_1}}$$

1.4. Общая вытяжка как произведение частных:

$$E = E_1 \cdot E_2 = \frac{74}{z_{\epsilon_2}} \cdot \frac{716}{z_{\epsilon_1}} = \frac{52920}{z_{\epsilon_1} \cdot z_{\epsilon_2}}$$

1.5. Для расчета чисел зубьев сменных вытяжных шестерен задаются частной вытяжкой в первой зоне вытягивания.

Для вытяжного прибора ВР-1М:

$$E_1 = 1,84 \div 3,6$$

$$E_1 = \frac{74}{z_{\epsilon_2}}; \quad z_{\epsilon_2} = \frac{74}{E_1}$$

Число зубьев z_{ϵ_2} округлим до целого числа.

Число зубьев сменной вытяжной шестерни z_{ϵ_1} определяют из выражения общей вытяжки:

$$E = \frac{T_{\text{вх}}}{T_{\text{вых}}} \times d = \frac{52920}{z_{\epsilon_1} \times z_{\epsilon_2}}$$

где: $T_{\text{вх}}$ - линейная плотность ровницы, текс

$T_{\text{вых}}$ - линейная плотность пряжи, текс

d - число сложений ровницы

При найденных значениях числа зубьев z_{ϵ_1} определяют вытяжку E_2 .

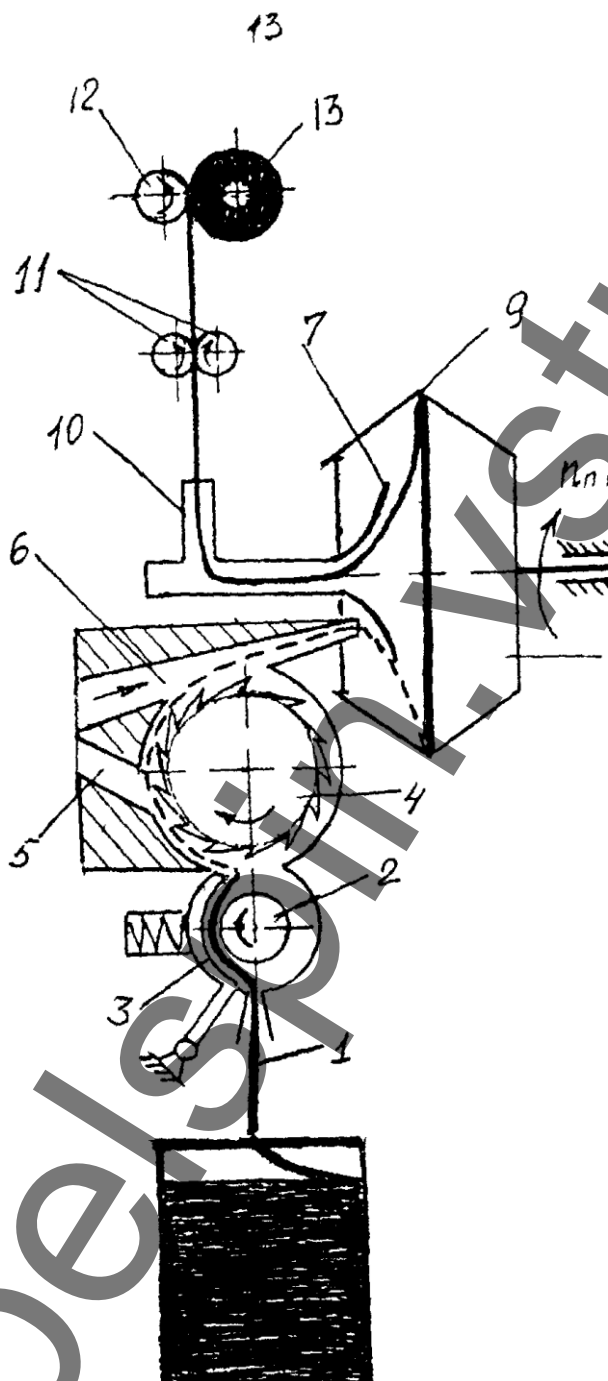


Рис. 5 Технологическая схема пневмомеханической прядильной машины

где: 1. Лента

2. Питающий цилиндр

3. Питающий столик

4. Дискретизирующий валик

5. Сороудаляющий канал

6. Конфузор

7. Разделитель

8. Прядильная камера

9. Желоб прядильной камеры

10. Нитепроводящая трубка

11. Выпускная пара

12. Мотальный валик

13. Бобина с пряжей

2). Определение крутки пряжи и числа зубьев сменной крутильной шестерни.

Крутку пряжи определяют по формуле:

$$K = \frac{\alpha_T \times 100}{\sqrt{T}}$$

где: α_T - коэффициент крутки находится по таблицам 3, 4;

T - линейная плотность пряжи, текс.

Таблица 3

Коэффициент крутки α_T основной пряжи

Линейная плотность пряжи, текс (номер)	Длина волокна, мм								
	28/29	29/30	30/31	31/32	32/33	33/35	35/37	37/39	38/40
100 (10)	35,4	-	-	-	-	-	-	-	-
84 (11,9)	36,7	35,4	-	-	-	-	-	-	-
64 (15,6)	37,9	36,4	34,8	-	-	-	-	-	-
56 (17,9)	38,6	37,3	35,7	34,8	-	-	-	-	-
50 (20)	39,2	38,3	36,7	35,7	-	-	-	-	-
42 (23,8)	39,8	39,2	37,9	36,7	36,4	-	-	-	-
36 (27,8)	41,1	40,2	38,9	37,9	37,3	34,1	31,6	-	-
29 (34,5)	42,4	41,1	39,8	39,2	38,6	35,4	31,9	28,5	-
25 (40)	43,3	42,1	40,5	39,8	39,2	36,0	31,9	28,8	-
21 (47,6)	44,3	43,3	41,1	40,5	39,8	37,0	32,9	29,1	-
18,5 (54)	-	43,6	42,0	41,1	40,5	37,6	33,2	29,4	-
16,5 (60,6)	-	-	42,7	41,7	41,1	38,3	33,5	30,4	-
15,5 (64,5)	-	-	43,6	42,7	42,0	39,2	33,8	30,7	-
11,5 (87)	-	-	-	43,9	43,3	39,9	34,8	31,0	-
10 (100)	-	-	-	-	-	41,1	36,0	32,9	-
8,4 (119)	-	-	-	-	-	-	37,3	33,2	-
7,4 (135)	-	-	-	-	-	-	38,3	33,5	31,9
7,2 (139)	-	-	-	-	-	-	39,2	33,5	31,9
5,8 (172)	-	-	-	-	-	-	-	34,1	33,5

Коэффициент крутки α_T уточной пряжи

Линейная плотность пряжи, (номер)	Длина волокна, мм								
	27/28	28/29	29/30	30/31	31/32	32/33	33/35	35/37	37/39
100 (10)	30,4	-	-	-	-	-	-	-	-
84 (11,9)	31,0	-	-	-	-	-	-	-	-
64 (15,6)	31,6	30,4	-	-	-	-	-	-	-
56 (17,9)	31,9	31,0	30,1	-	-	-	-	-	-
50 (20)	32,9	31,7	30,7	28,5	-	-	-	-	-
42 (23,8)	33,8	32,9	31,3	30,7	30,4	-	-	-	-
36 (27,8)	34,8	33,8	31,9	31,6	31,3	31,0	30,7	-	-
29 (34,5)	36,0	35,4	34,4	33,8	33,2	32,4	31,6	-	-
25 (40)	-	36,0	35,4	34,4	33,8	33,2	32,4	28,8	-
18,5 (54)	-	-	37,0	35,4	34,8	34,1	33,8	30,1	27,9
16,5 (60,6)	-	-	-	36,0	35,7	34,8	34,1	31,0	28,2
15,5 (64,5)	-	-	-	37,0	36,4	36,0	34,8	31,6	28,5
11,5 (87)	-	-	-	-	37,3	37,0	35,4	32,9	29,1
10 (100)	-	-	-	-	-	-	36,0	34,1	31,0
8,4 (119)	-	-	-	-	-	-	36,7	34,8	31,6
7,4 (135)	-	-	-	-	-	-	-	35,4	30,4
7,2 (139)	-	-	-	-	-	-	-	36,0	31,9
5,8 (172)	-	-	-	-	-	-	-	-	32,9

Исходя из скоростей рабочих органов машины

$$K = \frac{n_{вер}}{V_{вып}} \times K_y = \frac{n_{вер}}{\pi \cdot d_e \cdot n_e \times K_y}$$

где: K_y - коэффициент усадки от крутки (табл. 5).

Таблица 5

Коэффициент усадки пряжи от крутки

Линейная плотность, текс (номер)	Коэффициент крутки α_T							
	25,3	28,4	31,6	34,8	37,9	41,1	44,2	47,4
100 (10)	0,97	0,97	0,96	0,95	0,94	0,93	0,92	0,91
60 (16,6)	0,98	0,97	0,96	0,95	0,95	0,94	0,93	0,92
50 (20)	0,98	0,97	0,97	0,95	0,95	0,94	0,94	0,93
42 (23,8)	0,98	0,98	0,97	0,96	0,96	0,95	0,94	0,93
36 (27,8)	0,98	0,98	0,97	0,97	0,96	0,95	0,94	0,94
29 (34,5)	0,98	0,98	0,97	0,97	0,96	0,95	0,95	0,94
25 (40)	0,98	0,98	0,98	0,97	0,96	0,95	0,95	0,94
21 (47,6)	0,98	0,98	0,98	0,97	0,97	0,95	0,95	0,95
18,5 (54)	0,98	0,98	0,98	0,98	0,97	0,96	0,95	0,95
16,5 (60,6)	0,99	0,98	0,98	0,98	0,97	0,96	0,95	0,95
15,5 (64,5)	0,99	0,98	0,98	0,98	0,97	0,96	0,96	0,95
11,5 (87)	0,99	0,99	0,98	0,98	0,97	0,97	0,96	0,95
10 (100)	0,99	0,99	0,98	0,98	0,97	0,97	0,96	0,96
8,4 (119)	0,99	0,99	0,98	0,98	0,98	0,97	0,97	0,96
7,2 (139)	0,99	0,99	0,99	0,98	0,98	0,97	0,97	0,96
5,8 (172)	0,99	0,99	0,99	0,98	0,98	0,97	0,97	0,96

$n_{\text{в}}$ - частоту вращения веретена выражают через частоту вращения выпускного цилиндра вытяжного прибора.

$$n_{\text{вер}} = \frac{80}{n_{\text{вып}} \times z_k} \times \frac{85}{55} \times \frac{100}{32} \times \frac{200}{28} \times 0,98$$

$$K = \frac{80}{z_k} \times \frac{85}{55} \times \frac{100}{32} \times \frac{200}{28} \times 0,98 \times \frac{1}{3,14 \times 0,025 K_y} = \frac{35530}{z_k}$$

при $K_y = 0,97$

$$z_k = \frac{35530}{K}$$

Число зубьев крутильной шестерни округляют до целого числа.

3). Определение числа зубьев сменной мотальной шестерни:

Длину слоя и прослойки определяют из соотношения

$$L = \frac{H_1}{h} \times \pi d_{cp} (1 + a)$$

где: H_1 - высота конуса намотки пряжи, мм; $H_1 = 0,95 \times D$

$h = 0,156 \sqrt{T_{np}}$ - шаг витков пряжи в слое;

$d_{cp} = \frac{d + D}{2}$ - средний диаметр конуса намотки;

d - диаметр патрона, мм

D - диаметр початка, мм; $D = D_k - 3$, где D_k - диаметр кольца, мм

a - доля длины прослойки.

Длина пряжи, выпускаемая вытяжным прибором за один оборот мотального кулачка:

$$L = \pi d_v \times i_{к-в} \times K_y$$

где: d_v - диаметр выпускного цилиндра;

$i_{к-в}$ - передаточное отношение от мотального кулачка к выпускному цилиндру.

$$i_{к-в} = \frac{100}{z_m} \times \frac{54}{1} \times \frac{32}{50} \times \frac{108}{80} = \frac{4670}{z_m}$$

Полученное значение $i_{к-в}$ подставляют в выражение для определения длины пряжи, выпускаемой вытяжным прибором за 1 оборот мотального кулачка и находят значение z_m .

4). Определение диаметра шкивов в передаче от электродвигателя к главному валу

Для определения диаметра шкивов определяют частоту вращения веретен.

Определение частоты вращения веретен:

$$n_{вер} = n_{дв} \times \frac{D_1}{D_2} \times \eta_1 \frac{D_{бар}}{d_{бл}} \times \eta_2 \quad (1)$$

где: $n_{дв}$ - частота вращения электродвигателя, мин⁻¹;

D_1 - диаметр шкива на валу электродвигателя, мм;

D_2 - диаметр шкива на главном валу машины, мм;

$D_{бар}$ - диаметр барабана, мм;

- $d_{\text{бл}}$ - диаметр блочка на веретене, мм;
- η_1 - коэффициент скольжения ремней (0,97-0,98);
- η_2 - коэффициент скольжения тесьмы (0,95-0,97).

Диаметр шкивов определяют исходя из желаемой производительности машины. Производительность - P в км/час на 1000 веретен:

$$P = \frac{n_{\text{вер}} \times 60}{K} \times K_{\text{н.в.}} \quad (2)$$

Производительность принимают в соответствии с рекомендацией ЦНИХ-БИ []

$$n_{\text{вер}} = \frac{P \times K}{60 \times K_{\text{н.в.}}} \quad (3)$$

где: K - крутка пряжи, кр/м.

Подставляя формулу (3) в формулу (1) определяем отношение D_1/D_2 . Из этого отношения определяем D_1, D_2 .

5). Определение частоты вращения и линейной скорости рабочих органов машины по кинематической схеме (рис.6.)

- 5.1 Главный вал; $n_{\text{гл.в.}}$; $V_{\text{гл.в.}}$
- 5.2 Веретено; $n_{\text{вер}}$
- 5.3 Выпускной цилиндр вытяжного прибора; $n_{\text{вып}}$; $V_{\text{вып}}$
- 5.4 Промежуточный цилиндр вытяжного прибора; $n_{\text{пром}}$; $V_{\text{пром}}$
- 5.5 Подающий (питающий) цилиндр вытяжного прибора; $n_{\text{пит}}$; $V_{\text{пит}}$
- 5.6 Мотальный кулачок; $n_{\text{м.к.}}$
- 5.7 Частоту вращения бегунка определяют пользуясь первым уравнением наматывания.

$$n_{\text{б}} = n_{\text{вер}} - \frac{V_{\text{вып}} \times K_y}{\pi d_{\text{н}}}$$

Диаметр наматывания изменяется от $d_{\text{нmin}}$ равного диаметру патрона до $d_{\text{нmax}}$ равного диаметру початка D .

При нижнем положении кольцевой планки:

$$n_{\text{б}} = n_{\text{вер}} - \frac{V_{\text{вып}} \times K_y}{\pi d_{\text{н}} \text{ max}}$$

$$V_{\text{б}} = \pi d_{\text{нmax}} \times n_{\text{б}}$$

При верхнем положении кольцевой планки:

$$n_6 = n_{\text{вер}} - \frac{V_{\text{выт}} \times K_y}{\pi d_n \text{ min}}$$

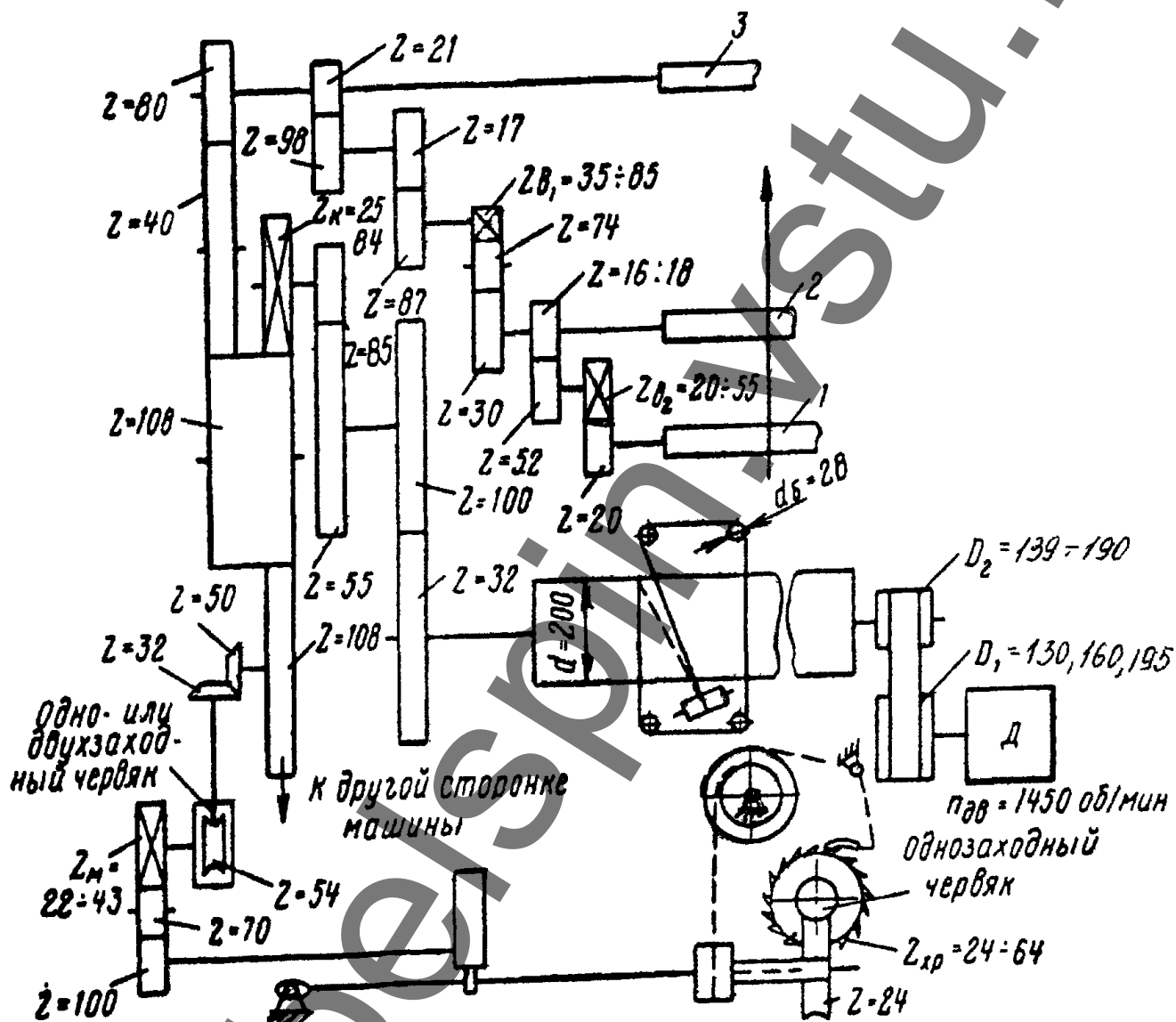


Рис. 6 Кинематическая схема кольцевой прядильной машины П-66-5М4:

где: 1 - первый (по ходу продукта) цилиндр вытяжного прибора \varnothing 22 мм;

2 - второй цилиндр \varnothing 25 мм;

3 - третий (выпускной) цилиндр \varnothing 25 мм.

5.8 Скорость движения кольцевой планки определяют, пользуясь вторым уравнением наматывания при нижнем и верхнем положениях кольцевой планки ($d_{н\min}$, $d_{н\max}$):

$$V_{к.л.} = \frac{V_{вып} \times K_y}{\pi d_n} \times h$$

6). Определение производительности машины

1. Производительность в кг/час одного веретена

$$P = \frac{n_{вер} \times T_{пр} \times 60}{K \times 1000 \times 1000} \times K_{п.в.}$$

где: $n_{вер}$ - частота вращения веретен, мин^{-1} ;

$T_{пр}$ - линейная плотность пряжи, текс;

K - крутка пряжи;

$K_{п.в.}$ - коэффициент полезного времени (0,947-0,984).

2. Производительность в км/час на 1000 веретен:

$$P = \frac{n_{вер} \times 60}{K} \times K_{п.в.}$$

7). Определение массы пряжи на початке

Массу пряжи на початке определяют по формуле:

$$q = V \times \Delta$$

где: V - объем пряжи на початке, см^3 ;

Δ - плотность намотки пряжи, $\text{г}/\text{см}^3$

Объем пряжи на початке:

$$V = \frac{\pi}{12} \left[(D^2 + d_1^2 + Dd_1)H_1 + (D^2 + d_2^2 + Dd_2)H_2 + 3D^2H_{ц} - (d_1^2 + d_2^2 + d_1d_2)H_n \right]$$

где: D - диаметр початка;

d_1 - диаметр верхней части патрона;

d_2 - диаметр нижней части патрона;

$H_1 = 0,95 \cdot D$ - высота верхнего конуса початка;

$H_2 = 0,75 \cdot D$ - высота сферической нижней части початка;

$H_{ц}$ - высота цилиндрической части початка;

H_n - полная высота початка, равная подъему кольцевой планки (высота намотки)

(табл.1)

По характеристике машины:

$$D = (D_k - B),$$

D_k - диаметр кольца, равный 3,8; 4,2; 4,5 см.

Значения B зависят от линейной плотности пряжи.

Т пряжи, текс	5,8-15,5	16,5-34	30-100
B , см	0,3	0,4	0,5

$$d_1 = d_n - \kappa \frac{H_n}{2}$$

$$d_2 = d_n + \kappa \frac{H_n}{2}$$

Значения d_n [3]

κ - конусность патрона, $\kappa = 0,026$.

Плотность намотки пряжи (Δ) [3]

8). Определение времени наработки съема пряжи, (час)

$$t = \frac{q}{P \times 1000}$$

где: q - масса пряжи на початке, г;

P - производительность одного веретена, кг/час.

КОНТРОЛЬНЫЕ ВОПРОСЫ

1. В чем состоит назначение кольцепрядильной машины?
2. Главные рабочие органы прядильной машины?
3. В чем заключаются преимущества вытяжных приборов высокой и сверхвысокой вытяжки?
4. Устройство вытяжного прибора ВР-2, ВР-1?
5. Как выбирают разводку в вытяжном приборе?
6. Какое значение имеет наклон вытяжного прибора?
7. Какие детали входят в крутильно-мотальный механизм прядильной машины?
8. На какие параметры влияет масса бегунка и в зависимости от чего выбирают массу бегунка?
9. Устройство веретена кольцевой прядильной машины?
10. Требования, предъявляемые к кольцам, бегункам, веретену?
11. Что приводит в движение веретена, как изменяется их частота вращения?
12. Как рассчитать частоту вращения веретена?
13. Как осуществляется крутка на прядильной машине?
14. Какие сменные шестерни на прядильной машине и их значение?
15. Как определяется величина вытяжки и числа зубьев сменных вытяжных шестерен?
16. Как определяется величина крутки и число зубьев сменной крутильной шестерни?
17. В зависимости от каких параметров выбирают коэффициент крутки?
18. Как влияет величина крутки на производительность машины?
19. В каких единицах выражается производительность кольцевых прядильных машин?
20. Пути повышения производительности прядильных машин?
21. Что влияет на величину коэффициента полезного действия кольцевой прядильной машины?
22. Какова структура прядильной паковки?
23. Что надо сделать для изменения диаметра початка и плотности намотки?
24. Условия для наматывания на кольцевой прядильной машине?
25. Как изменяется скорость кольцевой планки при прослойной и беспрослойной намотке?
26. Какую роль выполняет кулачок в мотальном механизме?
27. Какую роль выполняет храповик в мотальном механизме?
28. Каким образом вырабатывается «гнездо» початка?
29. Какое значение имеют подвижные нитепроводники и баллоноограничители?

30. Как можно изменить размах кольцевой планки?
31. Что такое «смещение» кольцевой планки и от чего зависит величина смещения?
32. Какая взаимосвязь между величиной смещения кольцевой планки и диаметром початка?
33. Каково значение пневмомеханической прядильной машины?
34. Какие технологические процессы осуществляются на машине ППМ-120-1АМ?
35. Какие рабочие органы участвуют в процессе дискретизации?
36. Какие рабочие органы участвуют в осуществлении циклического сложения?
37. Какой процесс сопутствует циклическому сложению?
38. Какие рабочие органы осуществляют крутку на машине ППМ-120-1АМ?
39. Какова разница в процессах кручения волокнистой ленточки на прядильных машинах кольцевого и пневмомеханического способа прядения?
40. Какой вид намотки и паковки применяют на машине пневмомеханического способа прядения и какие рабочие органы участвуют в процессе наматывания?

ЛИТЕРАТУРА

1. Механическая технология текстильных материалов: Учеб. для вузов / А.Г. Севостьянов, Н.А. Осьмин, В.П. Щербаков и др.; Под редакцией А.Г. Севостьянова. - М.: Легпромбытиздат, 1989.-512с: ил.
2. Лабораторный практикум по механической технологии текстильных материалов / В.Ф. Галкин, В.С. Гиляревский, А.Е. Кудинов и др; Под ред. А.Г. Севостьянова. - 2-е изд., перераб. и доп. - М.: Легпромбытиздат, 1993.-272с:ил.
3. Справочник по хлопкопрядению / В.П. Широков, Б.М. Владимиров, Д.А. Полякова и др.- 5-е изд., перераб. и доп. - М.: Легкая и пищевая пром-сть, 1985.-472с.
4. Лабораторный практикум по механической технологии текстильных материалов : Учеб. пособие для студентов текстильных вузов / Под ред. А.Г. Севостьянова. - М.: Легкая индустрия, 1976.-552с.