

УДК 677.21.017

Составитель: д.т.н., проф. Рыклин Д.Б.

МИНИСТЕРСТВО ОБРАЗОВАНИЯ РЕСПУБЛИКИ БЕЛАРУСЬ
Учреждение образования
«Витебский государственный технологический университет»

Технология и оборудование для приготовления волокнистого настила

Методические указания к лабораторным работам по теме
«Сырьевая база хлопкопрядения»
для студентов специальности 1-50 01 01 «Технология пряжи, тканей, трикотажа
и нетканых материалов»
специализации 1-50 01 01 01 «Прядение натуральных волокон»

Витебск
2012

СОДЕРЖАНИЕ

ЛАБОРАТОРНАЯ РАБОТА 1. Анализ работы хлопкоочистительного завода. Оценка качества сырья, поступающего в производство	4
ЛАБОРАТОРНАЯ РАБОТА 2. Проектирование сортировок для производства пряжи с заданными свойствами	17
Список использованных литературных источников	38

ЛАБОРАТОРНАЯ РАБОТА 1

Анализ работы хлопкоочистительного завода. Оценка качества сырья, поступающего в производство

Цель лабораторной работы: ознакомиться с технологическим процессом современного хлопкоочистительного завода, возможностью регулирования выхода волокна из хлопка-сырца; научиться осуществлять расчет стоимости партии хлопкового волокна; научиться анализировать и сопоставлять свойства хлопка и химических волокон; уяснить целесообразность их смешивания.

Задание

1. Ознакомиться с технологическими процессами, осуществляемыми на хлопкоочистительном заводе, и начертить его схему.
2. Начертить схему пильного волокноотделителя.
3. Определить тип, сорт и класс хлопкового волокна на основе информации о его свойствах.
4. Ознакомиться с образцами хлопка разных типов и промышленных сортов.
5. Составить таблицу показателей качества волокна первых шести типов II–V сортов машинного сбора, а также 5 типа I–IV сортов ручного сбора по ГОСТ 3279–76. Указать для каждого выбранного образца хлопка тип, сорт и класс по ГОСТ 3279–95.
6. Ознакомиться с образцами химических волокон, составить таблицу показателей качества химических волокон различных видов, используемых для смешивания с хлопковым волокном, и проанализировать их влияние на технологический процесс и эксплуатационные свойства вырабатываемой пряжи.

Общие сведения

Первичная обработка хлопка-сырца

Первичной обработкой хлопка-сырца называется механический процесс его обработки для получения хлопкового волокна. Непрерывный процесс первичной обработки состоит из следующих этапов: предварительной очистки хлопка-сырца от примесей, джинирования – отделения от семян волокон, а затем пуха (линта), очистку волокна от мелкого сора, пыли, пуха и прессования его в кипы.

Хлопок-сырец повышенной влажности до первичной обработки предварительно подсушивают. После отделения волокон и пуха непосевные (технические) семена поступают на маслозавод, где с них опять отделяют пух, а затем и подпушек (делинт) – наиболее короткие волокна. Из общей массы хлопка-сырца получают ориентировочно 30 – 40 % хлопкового волокна, 3 – 5 %

пуха, 1 – 2 % волокнистых отходов и 55 – 65 % семян. Содержание подпушка составляет 2 – 3 % от массы технических семян.

Хлопкоочистительный завод обычно имеет волокноотделительное, пухоотделительное, пыльное, прессовое и очистительное отделения, а также отделение для переработки отходов. Хлопкоочистительные заводы разделяют на заводы *пыльного* волокноотделения (рисунок 1), перерабатывающие средневолокнистый хлопок-сырец, и заводы *валичного* волокноотделения (рисунок 2), перерабатывающие длиноволокнистый хлопок-сырец. На приведенных схемах не показано оборудование сушильно-очистительных цехов, цехов по переработке отходов и оборудование для линтерования хлопковых семян.



Рисунок 1 – Схема технологического процесса завода пыльного волокноотделения



Рисунок 2 – Схема технологического процесса завода валичного волокноотделения

Хлопок-сырец после предварительной очистки, а влажный – после сушки и очистки – пневмотранспортом подается в волокноотделительный цех, где автоматически распределяется на несколько питателей, равномерно подающих его в соединенные с ними волокноотделители – джины. Для отделения волокон хлопка от семян используют *пильные* и *валичные* джины.

Принцип волокноотделения (джинирования) основан на том, что прочность прикрепления волокон к семени составляет 25 – 50 % от средней прочности самих волокон, которые отрываются без разрушения. Рабочие органы (круглые пилы у пильных или кожаный валик у валичных волокноотделителей) захватывают волокна с семенами и подводят их к другим органам (колосникам или ножам), которые препятствуют движению семян, но не задерживают волокна. В результате волокна отрываются от семян.

Пильный волокноотделитель более производительен (800 – 1200 кг/ч), чем валичный (80 – 130 кг/ч), однако в последнем волокна большой длины повреждаются меньше, а за счет лучшего оголения семян выход волокна несколько выше. Поэтому на валичных волокноотделителях перерабатывают обычно высококачественный длинноволокнистый хлопок-сырец, а на пильных – средневолокнистый хлопок-сырец и длинноволокнистый низких сортов.

Пильный волокноотделитель на установке уличного козырька 9 на (рисунок 3) имеет сырцовую камеру 1, в которую питателем равномерно подается хлопок-сырец. Нижняя левая решетчатая часть камеры состоит из металлических пластин – колосников 3, между которыми проходят дисковые пилы 4, насаженные с прокладками на общий вал. Зубья вращающихся пил захватывают волокна летучек, увлекают их за собой и в зоне А отрывают от семян, которые не могут пройти в промежутки между колосниками. Волокна далее сдуваются с пил струей воздуха, нагнетаемого по каналу 6 и выходящего из щелевидного сопла 8. Волокна, снятые с пил, вместе с потоком воздуха отводятся по волокноотводу 5 из машины. Сорные примеси и мелкие незрелые семена (улюк), прошедшие вместе с волокнами, отбрасываются центробежной силой с пил на шнек 7 и выводятся из машины. Наибольшее количество незрелых семян выделяется при

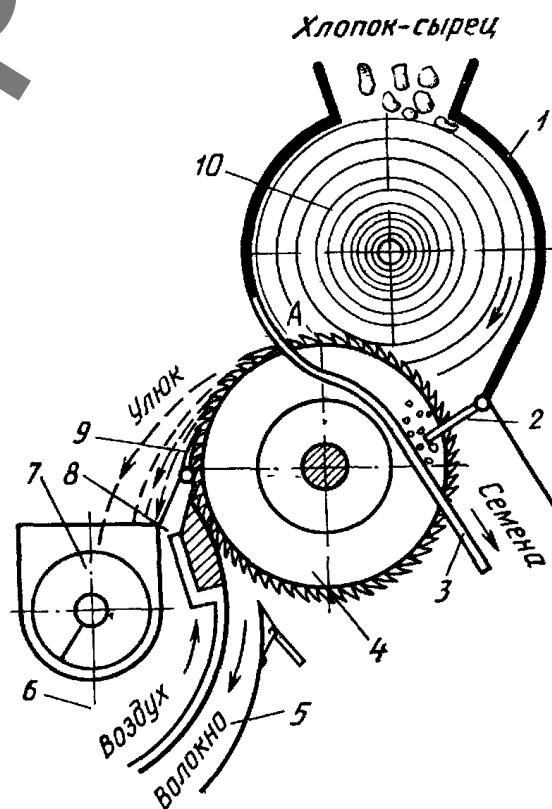


Рисунок 3 – Схема пильного волокноотделителя (джина)

При этом волокно получается чище, но его потери вместе с улюком увеличиваются. Вследствие вращения пил поступающая в камеру 1 масса хлопка-сырца образует вращающийся сырцовый валик 10. При этом под воздействием пил подводятся как новые, так и частично оголенные летучки хлопка. Их выпадению препятствует семенная гребенка 2, через которую проходят только оголенные семена. Если ее колки направлены не к центру пил, а выше, то выпадение семян затрудняется, они дольше находятся в камере и больше оголяются – в результате повышается выход волокна. При значительном подъеме семенной гребенки вверх происходит чрезмерное оголение семян и появляется в хлопковом волокне особо вредный порок – кусочки кожицы семян с волокнами. Этот порок получается также при переработке недозрелого влажного хлопка-сырца. Наличие заусенцев на зубьях пил и на пути движения волокна приводит к образованию другого особо вредного порока – узелков. Волокнистые пороки (жгутики) – плотно закатанные пучки волокон – получают при переработке хлопка-сырца повышенной влажности, а также при тупых и погнутих зубьях пил.

Валичный волоконоотделитель (рисунок 4) имеет шероховатый кожаный валик 1 с нарезанными спиральными канавками, который захватывает летучки равномерно поступающего из питателя хлопка-сырца и подводит их под кромку неподвижного ножа 4. Семена не могут вместе с волокнами пройти под прижатый к валику 1 нож 4. Они попадают под удары планок отбойного валика 7.

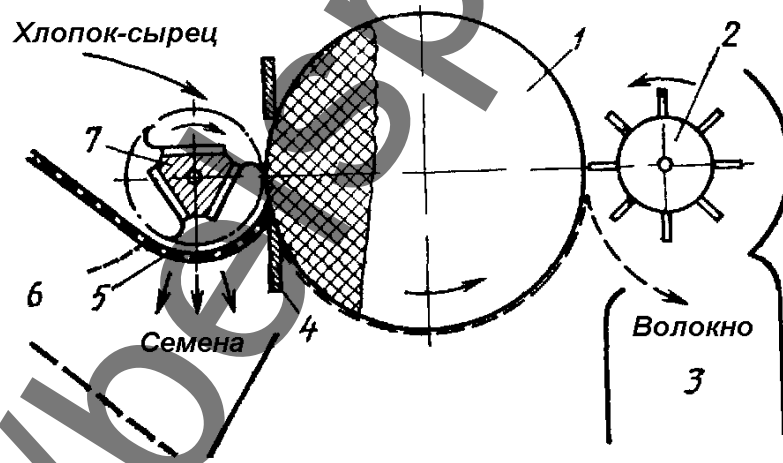


Рисунок 4 – Схема валичного волоконоотделителя (джина)

Отделенное от семян волокно снимается валиком 2 и поступает в волоконоотвод 3. Оголенные семена проваливаются через сетку 5 и выводятся из машины. При волоконоотделении часть мелких примесей попадает в волокно, а крупные выпадают вместе с семенами и проваливаются через сетку 6.

Основными причинами образования пороков (кожицы с волокном, дробленых семян, отчасти узелков) являются износ валика 1, неправильная установка ножа 4 и отбойного валика 7.

Процесс джинирования может серьезно повлиять на такие факторы, как длина волокон, однородность и содержание фрагментов семенной оболочки, минеральных сорных примесей, коротких волокон и пороков волокна.

Кроме типа используемого волокноотделителя на характеристики хлопкового волокна существенное влияние оказывает влажность хлопка-сырца при джинировании. Рекомендуемый диапазон влажности хлопка-сырца составляет от 6 до 7 %. При более низкой влажности из хлопка-сырца удаляется большее количество мусора, однако волокноотделение сопровождается большим повреждением волокна. Высокая влажность предохраняет волокна от повреждения, однако приводит к проблемам во время джинирования и недостаточной очистке, что иллюстрируется рисунком 5.

Джинирование не оказывает влияния на линейную плотность и зрелость хлопкового волокна. Каждое из механических или пневматических устройств, используемых при очистке и джинировании, увеличивает содержание пороков волокна. На содержание фрагментов семенной оболочки влияет как состояние семян, так и процессы, применяемые при джинировании. Уменьшение количества используемых машин для очистки и сушки хлопка-сырца и хлопкового волокна позволяет повысить равномерность волокон по длине, уменьшить количество коротких волокон и, как следствие, снизить неровноту пряжи и обрывность в прядении.



Рисунок 5 – Зависимость эффективности джинирования от влажности хлопка-сырца

Для прессования применяют гидравлические прессы с двумя поворотными ящиками.

После отделения волокна семена поступают в семяочиститель, а затем – на пухоотделители (линтеры). Их принцип работы такой же, как и пильного волокноотделителя, только дисковые пилы имеют более мелкие и частые зубья. Остающийся на семенах или на их шелухе очень короткий подпушек отделяют соскабливанием, трением о шероховатую поверхность семян или, между собой, растворением и другими способами.

Прием и хранение сырья

Хлопковое волокно с хлопкоочистительных заводов поступает на прядильные фабрики, спрессованное в кипы стандартных размеров по ГОСТ 3152 (750 × 970 × 595 мм). Плотность прессования кип достигает 460 – 530 кг/м³ при массе одной кипы 215 ± 15 кг.

Прессование волокна обеспечивает более полное использование объема вагонов при его транспортировке на прядильное производство. Для хранения плотных кип требуется меньше складских помещений. Кипы менее огнеопасны, чем рыхлое хлопковое волокно. Спрессованное волокно меньше загрязняется, но труднее очищается на прядильной фабрике.

Хлопковое волокно отгружается партиями. Партией считается количество кип хлопкового волокна, соответствующее вместимости одного транспортного средства, одного промышленного сорта, цвета, однородного по длине и засоренности, одного селекционного сорта, оформленное документом о качестве (сертификатом). Кипы одной партии, скомплектованные в одном вагоне, называют маркой.

Упаковка, маркировка, транспортирование хлопкового волокна производится в соответствии с действующим ГОСТ 3152.

Партию хлопкового волокна принимают по кондиционной массе. Кондиционную массу (M_K) по влажности в килограммах вычисляют по формуле

$$M_K = M_\phi \frac{100 + W_H}{100 + W_\phi}, \quad (1)$$

где M_ϕ – фактическая масса партии хлопкового волокна, предъявленного к приемке, кг; W_H – нормированное массовое отношение влаги, равное 8,5 %; W_ϕ – фактическое массовое отношение влаги в партии хлопкового волокна, %.

Договорные цены на узбекское хлопковое волокно рассчитываются в следующем порядке. Первоначально определяется базисная цена хлопкового волокна, то есть стоимость 1 тонны волокна I сорта, класса "Средний", 5 типа (35 код) в долларах США. Базисная цена представляет собой среднее значение котировок индекса "А" и его узбекского компонента, публикуемых в "Коттон Оутлук", на день, предшествующий дате поставки волокна на терминал или дате осуществления предоплаты. Исходя из этой цены, определяются цены других типов, сортов и классов хлопкового волокна умножением базисной цены на коэффициенты, зависящие от фактического типа, сорта и класса волокна и представленные в таблицах 1 и 2.

Таблица 1 – Коэффициенты пересчета цены хлопкового волокна по типам

Тип волокна	1а	1б	1	2	3	4	5	6	7
Коэффициент	1,7	1,6	1,5	1,35	1,2	1,05	1,0	0,95	0,85

Таблица 2 – Коэффициенты пересчета цены хлопкового волокна по сортам и классам

Промышленный сорт	Класс				
	Высший	Хороший	Средний	Обычный	Сорный
I	1,050	1,040	1,000	0,965	0,925
II	1,020	0,990	0,955	0,920	0,880
III		0,965	0,930	0,885	0,840
IV		0,850	0,800	0,750	0,700
V			0,550	0,500	0,450

Приемка хлопкового волокна по качеству производится путем тщательного внешнего осмотра каждой кипы, сверки соответствия показателей качества хлопкового волокна, указанных в паспорте (сертификате) поставщика, с показателями ГОСТ 3279.

Классификация хлопкового волокна по ГОСТ 3279–95

В соответствии с ГОСТ 3279–95 хлопковое волокно в зависимости от физико-механических показателей: штапельной массодлины, линейной плотности и удельной разрывной нагрузки (I и II сорт) подразделяют на девять типов: 1а, 1б, 1, 2, 3, 4, 5, 6, 7 в соответствии с нормами, указанными в таблице 3.

Тип хлопкового волокна определяют по наихудшему показателю.

Хлопковое волокно 1а, 1б, 1, 2 и 3 типов относят к длиноволокнистым сортам хлопчатника, 4, 5, 6 и 7 типов – к средневолокнистым сортам хлопчатника.

Хлопковое волокно каждого типа в зависимости от цвета и коэффициента зрелости подразделяют на пять сортов: I, II, III, IV, V согласно требованиям таблицы 7 и в соответствии с образцами, утвержденными в установленном порядке. Хлопковое волокно I и II сортов по удельной разрывной нагрузке должно соответствовать требованиям, указанным в таблице 3.

Таблица 3 – Разделение хлопкового волокна на типы

Наименование показателя	Нормы по типам хлопкового волокна								
	1а	1б	1	2	3	4	5	6	7
Штапельная массодлина, мм, не менее	40,2	39,2	38,2	37,2	35,2	33,2	31,2	30,2	29,2
Линейная плотность, мтекс, не более	125	135	144	150	165	180	190	200	более 200
Удельная разрывная нагрузка, сН/текс									
I сорт, базисная:	35,3-	34,3-	33,3-	31,4-	29,4-	25,5-	24,0-	23,5-	23,0-
	36,3	35,3	34,3	32,4	30,4	26,5	25,0	24,5	24,0
II сорт, не менее:	34,3	33,3	32,4	30,4	28,4	25,0	23,5	23,0	22,5

Сорт хлопкового волокна определяют по наихудшему показателю цвета или коэффициенту зрелости.

Класс хлопкового волокна для каждого сорта определяется по количеству пороков и сорных примесей согласно требованиям таблицы 5.

Таблица 4 – Разделение хлопкового волокна на сорта

Пром. сорт	Коэффициент зрелости по типам волокна, не менее		Цвет и внешний вид по типам волокна	
	1а,1б, 1,2,3	4–7	1а, 1б, 1,2,3	4–7
I	2,0	1,8	Белый или белый с природным кремовым оттенком, или кремовый в зависимости от селекционного сорта или района произрастания хлопчатника. Блестящий, шелковистый и плотный на вид	Белый или белый с природным кремоватым оттенком
II	1,7	1,6	От матово-белого до кремового с оттенками и небольшими желтыми пятнами. Блеск, шелковистость и плотность ниже, чем в первом сорте	От матово-белого до кремового с бледно-желтыми пятнами
III	1,4	1,4	От матово-белого до кремового или желтого неравномерной окраски с желтыми пятнами. Сероватый оттенок, почти без блеска	От тускло-белого до кремовато-желтого с желтоватыми пятнами с матовым сероватым оттенком
IV	1,2	1,2	Желтый или бледно-желтый неравномерной окраски с серым оттенком и с бурыми пятнами. Без блеска	От тускло-белого и кремового до желто-кремового с серым оттенком и бурыми пятнами
V	менее 1,2	менее 1,2	От бурого до желтого с пятнами. Серый	Тускло-белый или тускло-кремовый до ярко-желтого с бурыми пятнами. Серый

Таблица 5 – Разделение хлопкового волокна на классы

Пром. сорт	Нормы массовой доли пороков и сорных примесей, %, не более, по классам хлопкового волокна				
	Высший	Хороший	Средний	Обычный	Сорный
I	2,0	2,5	3,0	4,0	5,5
II	2,5	3,5	4,5	5,5	7,0
III		4,0	5,5	7,5	10,0
IV		6,0	8,5	10,5	14,0
V			10,5	12,5	16,0

В связи с тем, что в «Справочнике по хлопкопрядению» приведены данные о типе и сорте хлопкового волокна в соответствии с ГОСТ 3279–76, их необходимо научиться переводить в соответствующие данные по ГОСТ 3279–95. Тип хлопкового волокна со старой на новую классификацию переводится с учетом штапельной массодлины и линейной плотности волокна по наихудшему показателю. Первый сорт хлопкового волокна переводится на новую классификацию с учетом относительной разрывной нагрузки и зрелости волокна по наихудшему показателю. Остальные сорта – только с учетом зрелости волокна. По засоренности хлопкового волокна определяется класс.

Рассмотрим порядок определения типа, сорта и класса хлопкового волокна по ГОСТ 3279–95 для двух образцов хлопка, характеристики которых представлены в таблице 6.

Таблица 6 – Характеристики хлопкового волокна

Тип	Селекционный сорт	Промышленный сорт	Вид сбора	Штапельная длина, мм	Коэффициент зрелости	Линейная плотность волокна, мтекс	Удельная разрывная нагрузка, сН/текс	Засоренность, %
4	175-Ф	I	Ручной	33,8	2	167	26,3	2
5	Ан-Узбекистан-2	II	Ручной	33,6	1,9	164	24,4	2,3

Определение сорта волокна по ГОСТ 3279–95 осуществляется по данным о линейной плотности и штапельной длине волокна. Линейная плотность волокон обоих компонентов не превышает 180 мтекс, а штапельная длина более 33,2 мм. Следовательно, оба компонента относятся к 4 типу.

При отсутствии информации о цвете и внешнем виде волокна сорт волокна зависит от коэффициента зрелости и удельной разрывной нагрузки. По зрелости волокна обоих компонентов соответствуют требованиям, предъявляемым к волокнам I сорта. По разрывной нагрузке I сорту соответствует только волокно селекционного сорта 175-Ф, в то время как волокно Ан-Узбекистан-2 удовлетворяет только требованиям, предъявляемым к хлопку II сорта. По засоренности выбранные компоненты соответствуют классу высший (для I сорта засоренность не превышает 2 %, а для II сорта – 2,5 %).

Таким образом, согласно ГОСТ 3279–95 представленные образцы хлопка могут быть охарактеризованы как 4-I – высший и 4-II – высший.

План отчета

1. Начертить схему хлопкоочистительного завода валичного или пильного волокноотделения (по индивидуальному заданию) и дать краткое его описание.
2. Привести технологическую схему пильного волокноотделителя (джина), описать его работу.
3. Заполните таблицу 7 показателей качества волокна первых шести типов I–IV сортов машинного сбора, а также 5 типа I–IV сортов ручного сбора по ГОСТ 3279–76. Указать для каждого выбранного образца хлопка тип, сорт и класс по ГОСТ 3279–95 без учета информации его цвета.

Таблица 7 – Качественные показатели хлопкового волокна

Тип хлопкового волокна по ГОСТ 3279–76	Промышленный сорт по ГОСТ 3279–76	Вид сбора	Селекционный сорт	Штапельная длина, мм	Коэффициент зрелости	Линейная плотность, мтекс	Разрывная нагрузка, сН	Относительная разрывная нагрузка, сН/текс	Содержание пороков и сорных примесей, %	Тип хлопкового волокна по ГОСТ 3279–95	Промышленный сорт по ГОСТ 3279–95	Класс по ГОСТ 3279–95
1	2	3	4	5	6	7	8	9	10	11	12	13
1	I	машин.										
1	II	машин.										
1	III	машин.										
1	IV	машин.										
2	I	машин.										
2	II	машин.										
2	III	машин.										
2	IV	машин.										
3	I	машин.										
3	II	машин.										
3	III	машин.										
3	IV	машин.										
4	I	машин.										
4	II	машин.										
4	III	машин.										
4	IV	машин.										

Окончание таблицы 7

1	2	3	4	5	6	7	8	9	10	11	12	13
5	I	машин.										
5	II	машин.										
5	III	машин.										
5	IV	машин.										
5	I	ручн.										
5	II	ручн.										
5	III	ручн.										
5	IV	ручн.										
6	I	машин.										
6	II	машин.										
6	III	машин.										
6	IV	машин.										

4. Составить таблицу показателей качества химических волокон различных видов по форме, представленной в таблице 8.

Таблица 8 – Свойства химических волокон

Наименование показателя	Вискозное волокно	Полиэфирное волокно	Полиамидное волокно	ПАН волокно
Номинальная линейная плотность, текс				
Отклонение кондиционной линейной плотности от номинальной, %, не более				
Удельная разрывная нагрузка, сН/текс, не менее	в сухом состоянии			
	в мокром состоянии			
Удлинение при разрыве, %				
Номинальная длина резки, мм				
Количество непрорезанных волокон, %, не более				
Количество пороков (грубые волокна и слейки), %, не более				
Массовая доля замасливателя, %				
Нормированная влажность, %				

5. В соответствии с индивидуальным заданием определить тип, сорт и класс хлопкового волокна по ГОСТ 3279-95 и привести расчет стоимости волокна заданной партии при условиях, приведенных в таблице 9, принимая цену 1 тонны хлопкового волокна 5 типа, I сорта, класса «средний», равной 2500 долл. США.

Таблица 9 – Исходные данные для расчета стоимости партии хлопкового волокна

Вариант	1	2	3	4	5	6	7	8	9	10
Фактическая масса партии, кг	10500	12000	8600	7200	16000	14400	18000	17200	13500	20000
Фактическая влажность, %	7,0	7,5	8,0	8,7	9,2	10,0	7,3	8,2	9,5	6,5
Линейная плотность волокна, текс	0,17	0,16	0,18	0,19	0,12	0,155	0,15	0,165	0,175	0,185
Штапельная длина, мм	31,3	34,3	29,5	31,2	37,2	34,5	32,5	31,0	30,2	29,8
Удельная разрывная нагрузка, сН/текс	26,5	24,0	24,5	27,0	25,4	23,2	20,1	27,4	22,3	24,7
Коэффициент зрелости	1,8	1,5	1,4	2,1	2,0	2,2	1,9	1,9	1,6	1,9
Цвет и внешний вид	Матово-белый	Белый	Белый	Кремовый	Белый	Белый с природным кремоватым оттенком	Кремовый с бледно-желтыми пятнами	Кремовато-желтый с желтоватыми пятнами	Белый с природным кремоватым оттенком	Белый
Массовая доля пороков и сорных примесей, %	3,5	2,0	3,0	2,1	1,7	2,4	3,9	4,2	2,7	3,2

Контрольные вопросы

1. Чем отличается хлопковое волокно ручного и машинного сборов?
2. Назовите типы волоконотделителей, укажите их назначение.
3. Какие факторы оказывают влияние на качество джинирования и производительность волоконотделителей?
4. Назовите основные отличия в оценке качества хлопкового волокна по ГОСТ 3279–76 и ГОСТ 3279–95.
5. От каких факторов зависит тип, сорт и класс хлопкового волокна по ГОСТ 3279–95?
6. Назовите характеристики длины хлопкового волокна, используемые в стандартах разных стран.
7. Назовите характеристики тонины хлопкового волокна, используемые в стандартах разных стран.
8. Каким образом определяется цена 1 тонны хлопкового волокна?
9. От каких факторов зависит стоимость партии хлопкового волокна?
10. Что такое кондиционная масса партии хлопкового волокна?
11. Какие свойства химических волокон определяют возможность совместной переработки с хлопком?
12. Какие химические волокна перерабатываются в хлопкопрядильном производстве?

ЛАБОРАТОРНАЯ РАБОТА 2

Проектирование сортировок для производства пряжи с заданными свойствами

Цель лабораторной работы: получить понятие о типовых сортировках для выработки пряжи различного назначения и связи свойств волокна со свойствами пряжи.

Задание

1. Выбрать типовую сортировку хлопкового волокна для выработки пряжи определенного назначения на кольцевой прядильной машине и рассчитать ожидаемую относительную разрывную нагрузку хлопчатобумажной пряжи по формуле А. Н. Соловьева. Проверить правильность расчета, используя ЭВМ.
2. Рассчитать относительную разрывную нагрузку вискозной пряжи по формуле В. А. Усенко. Проверить правильность расчета, используя ЭВМ.
3. Определить изменение относительной разрывной нагрузки пряжи в зависимости от количественного изменения компонентов смеси по формуле А. Н. Ванчикова.
4. Рассчитать относительную разрывную нагрузку хлопчатобумажной пряжи, полученной пневмомеханическим способом, по формуле К. И. Корицкого.

Основные сведения

Выбор сырья для выработки пряжи зависит от требований, предъявляемых к пряже с учетом ее назначения. Между свойствами волокна и свойствами пряжи существуют вполне определенные соотношения. На основе многочисленных экспериментов и расчетов выведены формулы:

- А. Н. Соловьевым для расчета относительной разрывной нагрузки пряжи кольцевого способа прядения из хлопкового волокна и расчета критического коэффициента крутки этой пряжи;
- К. И. Корицким для расчета относительной разрывной нагрузки пряжи из хлопкового волокна кольцевого и пневмомеханического способов прядения и расчета критического коэффициента крутки этой пряжи;
- В. А. Усенко для расчета относительной разрывной нагрузки пряжи кольцевого способа прядения из вискозного штапельного волокна и критического коэффициента крутки этой пряжи;
- А. Н. Ванчиковым для расчета относительной разрывной нагрузки пряжи кольцевого способа прядения из смесей различных волокон с хлопковым или вискозным штапельным волокном.

В последнем случае вначале рассчитывают удельную разрывную нагрузку пряжи из менее растяжимого компонента смеси по формулам А. Н. Соловьева или В. А. Усенко, находят коэффициент использования прочности

волокна в прочности пряжи из волокон менее растяжимого компонента. Затем этот коэффициент корректируют, пользуясь формулами А. Н. Ванчикова, учитывающими разницу в разрывном удлинении и в линейной плотности волокон смешиваемых компонентов.

Смесь волокон различных марок хлопка, из которой вырабатывается пряжа требуемого качества, называется сортировкой. Для более быстрого подбора оптимальной сортировки из всех возможных вариантов с учетом наличия сырья и рекомендуемых утвержденными типовыми сортировками можно использовать ЭВМ, составив алгоритм решения задачи и программу.

Основными факторами, определяющими сортность пряжи, являются, прежде всего, качество волокна, то есть его прочность, длина и тонины, а также технологический процесс ее производства.

Выбор сырья в типовую сортировку для выработки пряжи заданной линейной плотности производят в зависимости от ее назначения, системы и способа прядения. Задача проектирования состава сортировки заключается в том, чтобы выбрать такую сортировку и такой технологический процесс на фабрике, чтобы при минимальных затратах на сырье и обработку вырабатывать пряжу, соответствующую стандарту.

Необходимо иметь в виду, что стоимость сырья в себестоимости пряжи составляет около 70 – 75 % и оптимальный выбор сырья для выработки пряжи требуемого качества имеет очень большое значение.

В обозначениях сортировок указывают две цифры: первая (арабская) показывает тип хлопкового волокна, а вторая (римская) – его промышленный сорт (например, 5–II означает хлопок пятого типа II сорта).

Рекомендуемые сортировки могут состоять из хлопка нескольких типов и сортов. В таких случаях сортировку обозначают (в одну строку) несколькими цифрами, начиная с обозначения типа и сорта базисного хлопка, затем – хлопка того же типа, но более низкого или высокого сорта (вводимого, соответственно, в целях снижения стоимости смеси или улучшения ее качества) и, наконец, хлопок другого типа. Выбор типовой сортировки для проектируемой пряжи производится по таблицам 10 – 11.

Таблица 10 – Типовые сортировки хлопка для кардной суровой пряжи кольцевого способа прядения

Номинальная линейная плотность, текс	Типовые сортировки хлопка	Примечания
1	2	3
Основная пряжа I сорта из средневолокнистого хлопка		
От 11,5 до 12	4-I, 4-II	Хлопковое волокно 4-го типа I сорта – 85 %
	4-II, 4-I	В смесь вводятся только обраты
От 13 до 17	4-I, 4-II	Базисный хлопок – не более 60 %
	4-II, 4-I	Хлопковое волокно 4-го типа III сорта – до 10 %
	4-II, 4-I, 4-III	
От 15 до 17	4-I, 5-I	
	4-I, 5-II	
	4-I, 5-I, 5-II	
	4-II, 5-I	
От 18 до 22	5-I, 5-II, 4-I	Хлопковое волокно 4-го типа I сорта – не более 20 %
	5-I, 5-II, 4-II	
От 20 до 22	5-I, 5-II	
От 25 до 30	5-II, 5-I, 5-III	Хлопковое волокно 5-го типа I сорта – не более 10 %
	5-II, 6-I	
	5-II, 6-II	
	5-II, 6-I, 6-II	
	5-II, 6-I, 5-III 5-II, 6-I, 4-III 5-II, 6-I, 6-III	Базисный хлопок – (40–50 %). Хлопковое волокно 6-го типа I сорта – (35–40 %).
От 27 до 30	6-I, 6-II	
	6-II, 6-I	
	6-II, 5-I, 5-III 6-II, 5-I, 6-III	
От 34 до 56	6-III, 5-II, 5-IV	Базисный хлопок – не менее 40 %. Хлопковое волокно 5-го типа II сорта – до 20 %.
	6-III, 6-II, 5-IV	Хлопковое волокно 6-го типа II сорта – до 40 %.
От 42 до 56	6-II, 6-III	
	6-III, 6-II	
От 60 до 140	6-III, 6-II, 5-IV	Базисный хлопок – не менее 40 %. Хлопковое волокно 6-го типа II сорта – до 20 %.
	6-III, 6-II, 6-IV	
От 84 до 140	6-III, 6-IV, 5-IV	Базисный хлопок не обязателен
От 140	5-IV, 6-IV, 4-IV	
	6-IV, 5-IV	

Окончание таблицы 10

1	2	3
Основная пряжа высшего сорта из длиноволокнистого хлопка		
От 28 до 19	3-I, 3-II, 2-I	Базисный хлопок – до 60 %. Хлопок волокно 2-го типа I сорта – не более 20 %.
	3-I, 3-II, 2-II	Хлопковое волокно 2-го типа II сорта – не более 20 %.
	3-I, 2-II	Хлопковое волокно 2-го – не более 15 %.
	3-I, 3-II	
	3-II, 3-I, 2-I	Базисный хлопок – не менее 45 %. Хлопковое волокно 2-го типа – не более 25 %.
	3-II, 2-II, 2-I	Хлопковое волокно 2-го типа – не более 30 %.
Уточная пряжа I сорта из средневолокнистого хлопка		
От 11,5 до 13	4-I, 4-II	Базисный хлопок – не более 60 %.
	4-II, 4-I	
От 14 до 17	4-II, 5-I, 5-II	Базисный хлопок – не более 45 %.
	5-I, 4-II	
От 18 до 22	5-II, 5-I	Хлопковое волокно 5-го типа I сорта – до 30 %.
	5-II, 5-III, 4-II	Хлопковое волокно 4-го типа II сорта – до 25 %.
	5-II, 6-I, 4-II	
	5-II, 6-II, 4-II	
22	5-II, 5-III	
От 25 до 30	5-II, 5-III	
	5-II, 6-I, 5-III	Базисный хлопок – не менее 40 %.
	5-II, 6-I, 5-III	
	5-II, 6-II, 5-III	
	5-II, 6-II, 6-III	
5-III, 6-II, 5-IV		
От 36 до 56	5-III, 6-II, 5-IV	Базисный хлопок – (40–60 %). Хлопковое волокно 6-го типа II сорта – до 15 %.
	5-III, 6-II, 4-IV	
От 60 до 100	6-III, 6-II, 5-IV	Базисный хлопок не обязателен. Хлопковое волокно 6-го типа III сорта – до 30 %, II сорта – до 10 %. Допускается использование хлопкового волокна V сорта в количестве до 20 %.

Таблица 11 – Типовые сортировки хлопка для гребенной суровой пряжи кольцевого способа прядения

Номинальная линейная плотность, текс	Типовые сортировки хлопка	Примечания
1	2	3
Основная пряжа I сорта из средневолокнистого хлопка		
От 11,5 до 12	4-I, 4-II	
От 13 до 17	4-I, 4-II, 5-I	
От 18 до 24	4-I, 5-I	
	4-I, 5-I, 5-II	
	4-I, 5-II	
	4-II, 4-I, 5-I	
От 25 до 36	4-II, 5-I	Базисный хлопок – не более 80 %.

Продолжение таблицы 11

1	2	3
42 46	5-I, 4-I 5-I, 4-I, 4-II 5-I, 4-II 4-II, 5-I, 5-II 4-II, 5-II	
Основная пряжа I сорта из смеси средневолокнистого и длинноволокнистого хлопка		
От 11,5 до 12 От 13 до 17 18,5	4-I, 3-II 4-I, 4-II, 3-I 4-I, 4-II, 3-II	Базисный хлопок – не менее 75 %.
От 20 и выше	4-I, 4-II, 3-II	Базисный хлопок – не более 65 %. Хлопковое волокно 3-го типа II сорта – не более 20 %.
Основная пряжа высшего сорта из длинноволокнистого хлопка		
От 5,6 до 6* От 6,4 до 8,8* Свыше 8,8 до 10	1-I, 1-II 1-I, 1-II, 2-I 1-I, 2-I	Базисный хлопок – не менее 80 %. В смесь вводятся только обраты.
Свыше 8,8 до 10 От 10,5 до 11 От 10,5 до 11* От 11,5 до 12*	1-I, 2-I 1-I, 2-I, 2-II 1-I, 2-II	Базисный хлопок – не более 80 %. В смесь вводятся только обраты.
От 11,5 до 12 От 13 до 14 От 15 до 17 От 18 до 21 От 25 и выше	2-I, 2-II 2-I, 2-II, 3-I 2-I, 3-I 2-II, 2-I, 3-I 3-I, 2-I	Базисный хлопок – не более 80 %.
От 15 до 17 От 18 до 21 От 25 и выше	3-I, 3-II, 2-I 3-I, 3-II, 2-II	
Уточная пряжа I сорта из средневолокнистого хлопка		
От 11,5 до 12 От 13 до 22	4-I 4-I, 4-II	
От 13 до 17 От 18 до 22	4-I, 4-II, 5-I 4-I, 5-I 4-I, 5-I, 5-II 4-I, 5-II 4-II, 4-I, 5-I	
От 25 до 34 От 36 до 50 72	4-II, 5-I 5-I, 4-I 5-I, 4-I, 4-II 5-I, 4-II 4-II, 5-I, 5-II 4-II, 5-II	Базисный хлопок – не более 80 %.
От 11,5 до 12 От 13 до 17 18,5	4-I, 3-II 4-I, 4-II, 3-I 4-I, 4-II, 3-II	Базисный хлопок – не менее 75 %.
От 22 до 20 21, 34, 36, 38, 42	4-II, 4-I, 3-I 4-II, 4-I, 3-II	Базисный хлопок – не более 65 %. Хлопковое волокно 3-го типа II сорта – не более 20 %.

Окончание таблицы 11

1	2	3
Уточная пряжа высшего сорта из длиноволокнистого хлопка		
От 5,6 до 6*	1-I, 1-II	Базисный хлопок – не менее 80 %.
От 6,4 до 8,8	1-I, 1-II, 2-I	В смесь вводятся только обраты.
9*	1-I, 2-I	*Пряжа для перкаля и спецполотен.
Свыше 8,8 до 10	1-I, 2-I	Базисный хлопок – не более 80 %.
Свыше 10 до 11	1-I, 2-I, 2-II 1-I, 2-II 2-I, 1-I 2-I, 2-II	В смесь вводятся только обраты.
От 11,5 до 12	2-I, 2-II	Базисный хлопок – не более 80 %.
От 13 до 14	2-I, 2-II, 3-I	
От 15 до 17	2-I, 3-I	
От 18 до 21	2-II, 2-I, 3-I	
25	3-1, 2-I	
От 28 до 36	3-1, 2-I, 2-II	
От 15 до 17	3-I, 3-II, 2-I	
От 18 до 21	3-I, 3-II, 2-II	

* Пряжа для маркизета, батиста, перкаля, спецполотен, поплина.

Таблица 12 – Типовые сортировки хлопка для кардной суровой пряжи I сорта пневмомеханического способа прядения

Номинальная линейная плотность, текс	Типовые сортировки хлопка	Примечания	Содержание пороков и сорных примесей, %
1	2	3	4
От 16 до 17	4-I, 4-II 4-I, 4-II, 5-I 4-I, 5-I 4-I, 5-II 4-I, 5-I, 5-II 5-I, 4-I 5-I, 4-II 5-I, 4-I, 4-II 5-I, 5-II, 4-I	Базисный хлопок – до 60 %. В смесь вводятся только обраты.	До 3,5
От 18 до 22	5-I, 5-II, 4-I 5-I, 5-II, 4-II 5-I, 5-II, 4-III 5-I, 5-II, 5-III	Базисный хлопок – 40–60 %. Хлопковое волокно 4-го типа I сорта – до 20 %. В смесь вводятся только обраты. Хлопковое волокно III сорта – до 10 %.	До 3,5
От 20 до 22	5-II, 4-II 5-I, 5-II 5-II, 5-I 5-I, 5-II, 5-III 5-I, 5-II, 4-III	Хлопковое волокно 4-го типа II сорта – до 35 %. Базисный хлопок – 40–60 %. Хлопковое волокно 4-го типа III сорта – до 10 %.	До 3,5

Окончание таблицы 12

1	2	3	4
От 25 до 30	5-II, 5-I, 5-III	Хлопковое волокно 5-го типа I сорта – не более 10 %.	До 4,5
	5-I, 6-I, 4-I 5-II, 6-I, 4-II 5-II, 6-I 5-II, 6-II 5-II, 6-II, 6-I 5-II, 5-I, 6-III 5-II, 6-I, 5-III 5-II, 6-I, 4-III 5-II, 6-I, 6-III	Хлопковое волокно 4-го типа I сорта – не более 10 %, II сорта – до 15 %. Базисный хлопок – 40–60 %. Хлопковое волокно 6-го типа I сорта – 35–20 %.	
От 34 до 84	6-II, 6-I, 5-III 6-II, 6-I, 6-III 6-II, 7-I, 5-III	Базисный хлопок – 40–60 %. Хлопковое волокно III сорта – до 30 %. Допускается использование гребенных очесов до 40 %. В смесь вводятся только обраты.	До 4,5
От 56 до 84	6-II, 6-III 6-III, 5-II 6-III, 6-II, 5-II 6-III, 5-IV, 5-II 6-III, 6-IV, 6-II	Хлопковое волокно IV сорта – до 10 %. Допускается использование гребенных очесов до 10 %.	До 4,5

Содержание базисного хлопка в смесях, состоящих из 2-х компонентов, должно быть не менее 60 %, а в смесях, состоящих из 3-х и более компонентов, – не менее 40 %, если другие ограничения не указаны в примечаниях к сортировке.

С целью улучшения показателей свойств смеси к волокнам базисного типа и сорта рекомендуется добавлять волокно либо более высокого смежного типа того же сорта, или более высокого смежного сорта того же типа, что и базисный (или смежного с ним).

Для удешевления стоимости смеси (при достаточном запасе прочности пряжи) к волокну базисного типа и сорта рекомендуется добавлять волокно более низкого смежного сорта того же типа или более низкого смежного типа того же сорта, что и базисный (или смежного с ним). Если пряжу требуемой линейной плотности можно вырабатывать из нескольких типовых сортировок, то необходимо выписать их все, чтобы выбрать оптимальную.

На основе выбранных типовых сортировок выбирают селекционные сорта хлопчатника и выписывают технологические свойства волокна для требуемых сортов хлопка из «Справочника по хлопкопрядению».

При подборе хлопка в смеси не допускается отклонение по линейной плотности более чем на 18 мтекс, и по длине – не более 3–4 мм.

Технологические свойства необходимо представить в виде таблицы 13.

Таблица 13 – Сортировка для выработки пряжи линейной плотности, текс

№	Селекционный сорт	Вид сбора	Тип хлопкового волокна	Промышленный сорт хлопкового волокна	Содержание компонента в смеси, %	Физико-механические показатели свойств волокна				
						Штапельная длина, мм	Линейная плотность, текс	Разрывная нагрузка, сН	Относительная разрывная нагрузка, сН/текс	Засоренность, %
Средневзвешенные показатели										

Средневзвешенные показатели технологических свойств волокон смеси (штапельную длину, засоренность и показатели прочности) определяются по следующей формуле:

$$R_{CM} = \frac{R_1\beta_1}{100} + \frac{R_2\beta_2}{100} + \dots + \frac{R_n\beta_n}{100}, \quad (2)$$

где R – средневзвешенный показатель какого-либо свойства волокон смеси; $R_1 \dots R_n$ – показатели этого же свойства для волокна каждого из сортов, входящих в сортировку; $\beta_1 \dots \beta_n$ – процентные содержания компонентов в смеси.

Среднюю линейную плотность волокон смеси вычисляют по формуле

$$\bar{T}_{CM} = \frac{100}{\frac{\beta_1}{\bar{T}_{B1}} + \frac{\beta_2}{\bar{T}_{B2}} + \dots + \frac{\beta_n}{\bar{T}_{Bn}}}. \quad (3)$$

Затем проверяют правильность выбранной сортировки, проектируя относительную разрывную нагрузку пряжи, и записывают предлагаемую сортировку с учетом нового стандарта на хлопковое волокно (ГОСТ 3279–95) согласно методике, приведенной в лабораторной работе 1.

Преобразованную сортировку необходимо сопоставить с рекомендациями, разработанными НИРУП «ЦНИлегпром», представленными в таблицах 14 – 16.

Таблица 14 – Сортировки хлопка для кардной суровой пряжи кольцевого способа прядения по ГОСТ 3279–95

Линейная плотность пряжи, текс	Сортировки
11,8; 13,0; 14,0	4IB, 4IX, 4IC, 4IIB, 4IIX 4IO, 4ICop, 4IIC, 4IIX, 4IIC
15,4; 16,5; 18,5	5IB, 5IX, 5IC, 5IIB, 5IIX, 5IIX
20,0; 21,0; 22,0	5IO, 5ICop, 5IIC, 5IIC, 5PIO, 5PICop, 5PIO, 5PICop, 5IVX, 5IVC, 5IVO, 5IVCop
25,0; 26,0; 27,0	5PIO, 5PICop, 5PIO, 5PICop, 5IVX, 5IVC, 5IVO, 5IVCop
28,0; 29,0; 34,0	5VC, 5VO, 5VCop, 6IB, 6IX, 6IO, 6ICop, 6IIB, 6IIX, 6IIC, 6IIX, 6IIC
36,0; 38,0; 42,0	6PIO, 6PICop, 6PIO, 6PICop, 6IVX, 6IVC, 6IVO, 6IVCop, 6VC, 6VO, 6VCop
46,0; 50,0; 56,0; 60,0; 72,0; 84,0; 100,0	7IB, 7IX, 7IC, 7IO, 7ICop, 7IIB, 7IIX, 7IIC, 7IIX, 7IIC 7PIO, 7PICop, 7PIO, 7PICop, 7IVX, 7IVC, 7IVO, 7IVCop, 7VC, 7VO, 7VCop

Примечание:

4IB – тип 4, I сорт, Высший класс;

6PIO – тип 6, III сорт, Обычный класс.

Таблица 15 – Сортировки хлопка для гребенной суровой пряжи кольцевого способа прядения по ГОСТ 3279-95

Пряжа из длинноволокнистого хлопка	
Линейная плотность пряжи, текс	Сортировки
1	2
4,2; 5,0; 5,9	1aIB, 1aIX, 1aIB, 1aIX
	1aIB, 1aIX, 1aIC, 1aIIB, 1aIIX, 1aIIC, 1aIB, 1aIX, 1aIC, 1aIIX, 1aIIC
	1aIC, 1aIO, 1aICop, 1aIC, 1aIO, 1aICop, 1aPIO, 1aPICop, 1aIIX, 1aIIX, 1aPIO
	1aPICop, 1aIVX, 1aIVO, 1aIVCop, 1aVC, 1aVO, 1aVCop
	1aIO, 1aICop, 1aPIO, 1aPICop, 1aIIX, 1aIIC, 1aPIO, 1aPICop
	1aIVX, 1aIVC, 1aIVO, 1aIVCop, 1aVC, 1aVO, 1aVCop
6, 7; 7,5	1IB, 1IX, 1IC, 1IO, 1ICop
	1IIB, 1IIX, 1IIC, 1PIO, 1PICop
	1IIX, 1IIC, 1PIO, 1PICop
	1IVX, 1IVC, 1IVO, 1IVCop
	1IVC, 1IVO, 1IVCop
8,5; 9,0; 10,0	2IB, 2IX, 2IC, 2IO, 2ICop
	2IIB, 2IIX, 2IIC, 2PIO, 2PICop
	2IIX, 2IIC, 2PIO, 2PICop
	2IVX, 2IVC, 2IVO, 2IVCop
	2IVC, 2IVO, 2IVCop

Окончание таблицы 15

1	2
10,8; 11,0; 11,8	3IB, 3IX, 3IC, 3IO, 3ICop
	3IB, 3IX, 3IC, 3IO, 3ICop
	3PIX, 3PIC, 3PIO, 3PICop
	3IVX, 3IVC, 3IVO, 3IVCop
	3VC, 3VO, 3VCop
Пряжа из средневолокнистого хлопка	
11,8; 13,0; 14,0; 15,4; 16,5; 18,5; 20,0; 21,0; 22,0; 25,0	4IB, 4IX, 4IC, 4IO, 4IB, 4IX, 4IC, 4IO 5IB, 5IX, 5IC, 5IO, 5IB, 5IX, 5IC, 5IO

Таблица 16 – Сортировки хлопка для кардной суровой пряжи пневмомеханического способа прядения по ГОСТ 3279–95

Линейная плотность пряжи, текс	Сортировки
11,8; 13,0; 14,0	4IB, 4IX, 4IC, 4IB, 4IX
	4IO, 4ICop, 4PIC, 4PIX, 4PIC
15,4; 16,5; 18,5 20,0; 21,0; 22,0	5IB, 5IX, 5IC, 5IB, 5IX, 5PIX
	5IO, 5ICop, 5PIC, 5PIC, 5PIO, 5PICop, 5PIO, 5PICop, 5IVX, 5IVC, 5IVO, 5IVCop 5PIO, 5PICop, 5PIO, 5PICop, 5IVX, 5IVC, 5IVO, 5IVCop
25,0; 26,0; 27,0	5VC, 5VO, 5VCop, 6IB, 6IX, 6IO, 6ICop, 6IB, 6IX, 6IC, 6PIX, 6PIC
28,0; 29,0; 34,0	6PIO, 6PICop, 6PIO, 6PICop, 6IVX, 6IVC, 6IVO, 6IVCop, 6VC, 6VO, 6VCop
36,0; 38,0; 42,0	7IB, 7IX, 7IC, 7IO, 7ICop, 7IB, 7IX, 7IC, 7PIX, 7PIC
46,0; 50,0; 56,0; 60,0; 72,0; 84,0; 100,0	7PIO, 7PICop, 7PIO, 7PICop, 7IVX, 7IVC, 7IVO, 7IVCop, 7VC, 7VO, 7VCop

Проверка правильности выбранной сортировки для хлопчатобумажной пряжи кольцевого способа прядения

Проверку правильности выбора сырья проводят с помощью формулы А. Н. Соловьева, описывающей связь между свойствами хлопчатобумажной пряжи и свойствами хлопкового волокна, из которого она вырабатывается.

Расчет производится в следующем порядке:

1. Расчет средневзвешенных характеристик волокон смеси по формулам (2) и (3).
2. Расчет значения критического коэффициента крутки с учетом средневзвешенных характеристик по следующей формуле:

$$\alpha_{T.KP} = 0,316 \cdot \left(\frac{(1120 - 70 p_B) p_B}{L_{шт}} + \frac{57,2}{\sqrt{T_{п}}} \right), \quad (4)$$

где p_B – разрывная нагрузка волокна, сН; $T_{п}$ – линейная плотность пряжи, текс; $L_{шт}$ – штапельная длина волокна, мм.

- Значение фактического коэффициента крутки пряжи определяют по таблицам 17 – 18 в зависимости от линейной плотности пряжи, ее назначения пряжи и длины волокна, из которого вырабатывается пряжа.
- Определение разности коэффициентов ($\alpha_T - \alpha_{T.KP}$), по которой определяют величину коэффициента k (таблица 19).

Таблица 17 – Коэффициенты крутки основной пряжи

Линейная плотность пряжи, текс	Длина волокна, мм									
	27/28	28/29	29/30	30/31	31/32	32/33	33/35	35/37	37/39	39/41
5,9	-	-	-	-	-	-	-	-	34,4	34,1
7,5	-	-	-	-	-	-	-	38,3	33,5	33,5
8,5	-	-	-	-	-	-	-	37,3	33,2	32,9
9	-	-	-	-	-	-	-	36,9	33,2	32,4
10	-	-	-	-	-	-	41	36	32,9	-
10,8	-	-	-	-	-	-	40,3	35,2	31,8	-
11,8	-	-	-	-	43,9	43,3	39,9	34,8	31	-
14	-	-	-	-	43	42,4	39,4	34,1	30,7	-
15,4	-	-	-	43,6	42,7	42	39,2	33,8	30,7	-
16,5	-	-	-	42,7	41,7	41,1	38,3	33,5	30,4	-
18,5	-	-	43,6	42	41,1	40,5	37,6	33,2	29,4	-
20	-	49,3	43,3	41,4	40,7	40	37,2	32,9	29,1	-
21	-	44,3	43,3	41,1	40,5	39,8	37	32,9	29,1	-
22	-	43,9	42,8	40,8	40,2	39,6	36,5	32,9	29,1	-
25	44,3	43,3	42,1	40,5	39,8	39,2	36	32,6	28,8	-
27	44,3	42,8	41,5	40,1	39,5	38,9	35,7	32,3	28,8	-
29	43,6	42,9	41,1	39,8	39,2	38,6	35,4	32,3	28,5	-
34	43,2	41,4	40,5	39,2	38,2	37,6	34,4	31,9	-	-
36	43	41,1	40,2	38,9	37,9	37,3	34,1	31,6	-	-
38	42	40,5	39,7	38,5	37,3	36,8	-	-	-	-
42	41,7	39,8	39,2	37,9	36,7	36,4	-	-	-	-
50	41,4	39,2	38,3	36,7	35,7	-	-	-	-	-

Таблица 18 – Коэффициенты крутки уточной пряжи

Линейная плотность пряжи, текс	Длина волокна, мм								
	28/29	29/30	30/31	31/32	32/33	33/35	35/37	37/39	39/41
1	2	3	4	5	6	7	8	9	10
5,9	-	-	-	-	-	-	-	33,8	33,4
6,7	-	-	-	-	-	-	36,6	32,9	32,8
7,5	-	-	-	-	-	-	35,4	32,3	32,4
8,5	-	-	-	-	-	36,7	34,8	31,6	31,6
9	-	-	-	-	-	36,4	34,8	31,6	-
10	-	-	-	-	-	36	34,1	31	-
10,8	-	-	-	-	-	35,8	33,4	30	-
11	-	-	-	-	-	35,8	33,4	30	-
11,8	-	-	-	37,3	37	35,4	32,9	29,1	-
13	-	-	-	36,9	36,6	35,1	32,3	28,8	-
14	-	-	-	36,6	36,3	35,1	32,3	28,8	-
15,4	-	-	37	36,3	36	34,8	31,6	28,4	-
16,5	-	-	36,1	35,8	34,9	34,2	31,1	28,2	-
18,5	-	37	35,4	34,8	34,1	33,8	30	27,9	-
20	-	36,6	34,9	34,3	33,7	33,3	29,5	-	-
21	-	36,3	34,9	34,3	33,7	33,3	29,5	-	-
22	-	35,8	34,9	34,3	33,7	32,8	29,1	-	-
25	36	35,4	34,4	33,8	33,2	32,4	28,8	-	-
26	36	35	34,4	33,8	33,2	32,4	-	-	-
27	36	35	34,4	33,8	33,2	32,4	-	-	-
28	35,5	34,6	34	33,4	32,7	31,8	-	-	-
29	35,5	34,6	34	33,4	32,7	31,8	-	-	-
34	34,1	32,7	32,1	31,7	31,4	31	-	-	-
36	33,8	32,2	31,6	31,3	31	30,7	-	-	-
38	33,3	31,7	31,1	30,8	-	-	-	-	-
42	32,9	31,3	30,7	30,3	-	-	-	-	-
46	32,4	31	29,5	-	-	-	-	-	-
50	31,9	30,7	28,4	-	-	-	-	-	-

Таблица 19 – Величина коэффициента k в формуле А.Н. Соловьева

$\alpha_T - \alpha_{T.KP}$	k	$\alpha_T - \alpha_{T.KP}$	k	$\alpha_T - \alpha_{T.KP}$	k	$\alpha_T - \alpha_{T.KP}$	k
-15,8	0,7	-4,74	0,96	3,16	0,99	15,8	0,88
-12,6	0,8	-3,16	0,98	4,74	0,98	18,9	0,85
-9,48	0,86	-1,58	0,99	6,32	0,96	22,1	0,82
-7,9	0,91	0	1	9,48	0,94	25,3	0,79
-6,32	0,94	-	-	12,6	0,91	-	-

5. Расчет относительной (удельной) разрывной нагрузки хлопчатобумажной пряжи кольцевого способа прядения

$$P_{II} = \frac{p_B}{T_B} \left(1 - 0,0375 H_0 - \frac{2,65}{\sqrt{\frac{T_{II}}{T_B}}} \left(1 - \frac{5}{L_{шт}} \right) k \eta, \right) \quad (5)$$

где P_{II} – относительная разрывная нагрузка пряжи, сН/текс; p_B – разрывная нагрузка волокна, сН; T_B – линейная плотность волокна, текс; T_{II} – линейная плотность пряжи, текс; $L_{шт}$ – штапельная длина волокна, мм; H_0 – удельная неровнота пряжи в процентах, характеризующая совершенство технологического процесса (для кардного прядения $H_0 = 4,5-5$, для гребенного прядения $H_0 = 3,5-4$); η – коэффициент, характеризующий состояние оборудования (при нормальном состоянии оборудования $\eta = 1$, при улучшенном состоянии оборудования и работе на прядильных машинах с двумя сложениями ровницы $\eta = 1,1$; при неудовлетворительном состоянии оборудования $\eta = 0,85-0,99$); k – коэффициент, определяемый по разности между фактическим коэффициентом крутки α_T и критическим коэффициентом крутки $\alpha_{Ткр}$.

После определения относительной разрывной нагрузки пряжи по формуле А. Н. Соловьева, ее необходимо сравнить с относительной разрывной нагрузкой пряжи, указанной в стандарте. Если расчетное значение относительной разрывной нагрузки пряжи равно ее стандартному значению или превышает его в пределах до 0,5 сН/текс, то выбранная сортировка пригодна для выработки пряжи и обеспечивает получение пряжи требуемой сортировки.

Если расчетное значение относительной разрывной нагрузки пряжи значительно превышает ее стандартное значение, то сортировка обеспечивает получение пряжи требуемой разрывной нагрузки. Однако это повышение говорит о том, что в этом случае используют слишком дорогое сырье. В этом случае следует выбрать сортировку, включающую волокно более низкого сорта.

Если расчетное значение относительной разрывной нагрузки пряжи меньше ее стандартного значения, то выбранная сортировка не пригодна, так как не обеспечивает получение пряжи требуемой разрывной нагрузки. В этом случае следует выбрать сортировку, включающую волокно более высокого сорта.

Проверка правильности выбранной сортировки для хлопчатобумажной пряжи пневмомеханического способа прядения

Для расчета относительной разрывной нагрузки хлопчатобумажной пряжи пневмомеханического способа прядения может быть использовано несколько методик.

1. Расчет может быть произведен с использованием формулы А. Н. Соловьева, с умножением результата на поправочный коэффициент $\gamma = 0,8 - 0,85$, который учитывает особенности пряжи пневмомеханического прядения, которая обладает на 15 – 20 % меньшей разрывной нагрузкой, чем пряжа с кольцевых прядильных машин. Значение удельной неровности пряжи рекомендуется принимать равным $H = 3 - 3,5$, что связано с большей равномерностью пряжи пневмомеханического прядения. Определение критического коэффициента крутки пряжи проводят по следующей формуле:

$$\alpha_{T.KP} = 0,316 \cdot \left(\frac{(1900 - 70 p_B) p_B}{L_{шт}} + \frac{57,2}{\sqrt{T_{II}}} \right). \quad (6)$$

Фактический коэффициент крутки пневмомеханического прядения определяют по таблице 20. Значение коэффициента k в этом случае, так же как и в случае выработки пряжи кольцевым способом прядения, определяют по таблице 20.

Таблица 20 – Коэффициенты крутки пряжи пневмомеханического способа прядения

Линейная плотность пряжи, текс	Коэффициент крутки α_T
50	46,7 – 49,5
42	46 – 48,6
36	49,8 – 52,2
29	50,6 – 52,8
25	51,5 – 53,5
20	51,4 – 53,7
18,5	54,6 – 56,3
16,5	55,6 – 57,3
15,4	56,9 – 58,9

2. Расчет можно проводить по формуле К. И. Корицкого

$$P_{II} = \left(3,9 - \frac{4}{\sqrt{T_{II}}} \right) \sqrt{\Delta k}, \quad (7)$$

где k – поправочный коэффициент, учитывающий отклонение фактического значения коэффициента крутки α_T от критического значения $\alpha_{T.KP}$ и рассчитываемый по формуле

$$k = 1 - \left(\frac{\alpha_{T.KP} - \alpha_T}{76 - \alpha_{T.KP}} \right)^2. \quad (8)$$

Критический коэффициент крутки рекомендуется рассчитывать по формуле

$$\alpha_{T.KP} = 31,6 \sqrt{\frac{70}{\Delta^4 \sqrt{T_{II}}}}. \quad (9)$$

Коэффициент Δ рассчитывается по формуле

$$\Delta = 0,1L_{шт} (1,25 - 0,015L_{шт}) \frac{Z}{\sqrt{T_B}}, \quad (10)$$

где Z – коэффициент зрелости волокна.

Расчет коэффициента вариации по разрывной нагрузке пряжи пневмомеханического способа прядения, %, производится по формуле

$$C_p = \frac{300}{\Delta^4 \sqrt{T_{II}}}. \quad (11)$$

Расчет разрывной нагрузки пряжи из искусственных волокон

Расчетно-эмпирические формулы для определения относительной разрывной нагрузки пряжи из искусственных волокон были разработаны В. А. Усенко. Порядок расчета по данной формуле аналогичен порядку расчета по формуле А. Н. Соловьева.

В соответствии с формулой В. А. Усенко критический коэффициент крутки определяется следующим образом:

$$\alpha_{Ткр} = \frac{527 \sqrt[6]{25 + 1000 / T_{П}}}{\sqrt[3]{L_{шт}} \sqrt[4]{1000 / T_{В}}} \cdot \quad (12)$$

Коэффициент k , учитывающий влияние крутки пряжи, определяется разностью между фактическим α_T и критическим $\alpha_{Ткр}$ коэффициентами крутки (таблица 21).

Заправочное (фактическое) значение коэффициента крутки пряжи из искусственных волокон определяется по таблице 22.

Таблица 21 – Значение коэффициента k

$\alpha_T - \alpha_{Ткр}$	k	$\alpha_T - \alpha_{Ткр}$	k
-18,18	0,73	+3,16	0,99
-15,8	0,80	+4,74	0,97
-12,6	0,85	+6,32	0,95
-9,48	0,90	+9,48	0,94
-6,32	0,95	+15,8	0,87
-3,16	0,98	+22,1	0,78
0	1,00	+28,46	0,68

Относительная разрывная нагрузка пряжи из однородных химических волокон, сН/текс, определяется по следующей формуле:

$$P_{П} = P_{В} \cdot \left(1 - 0,0375 \cdot H_0 - 2,8 / \sqrt{T_{П} / T_{В}}\right) \cdot \left(1 - 7,83 / L_{шт}\right) \cdot \beta \cdot k, \quad (13)$$

где H_0 – удельная неровнота пряжи, характеризующая качество технологического процесса (для кардной пряжи 2,5 ... 3,5); $P_{В}$ – удельная разрывная нагрузка волокна, сН/текс; β – коэффициент, учитывающий влияние равномерности волокон по длине, для равномерных по длине искусственных расчетов коэффициент β можно принимать равным 1; $T_{П}$, $T_{В}$ – линейная плотность соответственно волокна и пряжи, текс; $L_{шт}$ – штапельная длина волокна, мм.

Таблица 22 – Коэффициенты крутки α_T для пряжи из различных смесей волокон

Линейная плотность пряжи, текс	Вискозное волокно 0,17 текс	Средне- волокнистый хлопок (70 – 80 %), вискозное волокно 0,17 текс (30 – 20 %)	Средне- волокнистый хлопок (67 – 55 %), вискозное высокомодульное ВВМ (33 – 45 %)	Средне- волокнистый хлопок (67 %), полиэфирное волокно 0,17 текс (33 %)	Средне- волокнистый хлопок (80 – 85 %), полиамидное волокно 0,2 – 0,22 текс (15 – 20 %)	Длинно- волокнистый хлопок (33 – 55 %), полиэфирное волокно 0,17 текс (67 – 45 %)	Длинно- волокнистый хлопок (67 – 55 %), высокомодульное вискозное ВВМ 0,13 текс (33 – 45 %)
60	26,9 – 28,6	-	34,5	34,5	-	-	-
42	30	-	35,3	35,3	-	-	-
29	30 – 31,6	-	35,3 – 37,0	36,5	37,9 – 39,5	-	-
25	31,6 – 32,2	33,2 – 41,1	35,3 – 36,5	36,5	37,9 – 39,5	-	-
20	33,2 – 34,8	-	-	-	-	-	-
18,5	33,2 – 34,8	34,8 – 41,1	33,4 – 37,8	37,0 – 37,8	37,9	41,0	33,2
15,4	33,8 – 35,4	36,4 – 41,1	36,0 – 38,4	36,0 – 38,4	-	37,9 – 39,6	33,8
11,5	34,8 – 36,4	-	-	-	-	34,8 – 39,6	34,8 – 36,4
10	-	-	-	-	-	34,8 – 37,9	34,8 - 36
7,4	-	-	-	-	-	-	34,8 – 33,5

Примечание. Диапазон круток принят для пряжи из смеси хлопкового волокна разной длины с химическими волокнами в зависимости от назначения пряжи – для тканей или трикотажных изделий.

Расчет разрывной нагрузки пряжи, вырабатываемой из смеси различных по удлинению волокон

Для определения относительной разрывной нагрузки пряжи, выработанной из смеси разнородных волокон, А. Н. Ванчиков предложил следующую методику:

1. Расчет коэффициент использования разрывной нагрузки волокон менее растяжимого компонента пряжи K_I :
 - для пряжи, выработанной из смеси хлопка и химических волокон, в которой хлопок является менее растяжимым компонентом, коэффициент K_I рассчитывается по формуле А. Н. Соловьева:

$$K_I = \left(1 - 0,0375H_0 - \frac{2,65}{\sqrt{\frac{T_{II}}{T_B}}} \right) \left(1 - \frac{5}{L_{шт}} \right) k\eta, \quad (14)$$

где все переменные соответствуют свойствам хлопкового волокна, используемым в формуле (5);

- если малорастяжимым компонентом является искусственное волокно, то расчет коэффициента K_I осуществляется по формуле В. А. Усенко:

$$K_I = \left(1 - 0,0375H_0 - \frac{2,8}{\sqrt{\frac{T_{II}}{T_B}}} \right) \left(1 - \frac{7,83}{L_{шт}} \right) k\beta. \quad (15)$$

При определении заправочного коэффициента крутки пряжи из смеси волокон рекомендуется использовать данные, указанные в таблице 22.

2. Расчет коэффициентов, учитывающих различия в свойствах волокон:

$$a = 1 - \sqrt{\frac{\varepsilon_1}{\varepsilon_2}}, \quad b = \left(1 - \sqrt{\frac{\varepsilon_1}{\varepsilon_2}} \right) \sqrt{\frac{T_{B1}}{T_{B2}}} \eta_{СТР}, \quad (16)$$

где ε_1 и ε_2 – относительное разрывное удлинение волокон менее растяжимого и более растяжимого компонентов, %; T_{B1} и T_{B2} – линейные плотности волокон менее растяжимого и более растяжимого компонентов, текс; $\eta_{СТР}$ – коэффициент, учитывающий структурные свойства смешиваемых волокон.

В зависимости от состава смеси принимают следующие значения коэффициента $\eta_{СТР}$:

- хлопок с вискозным волокном – 1,1;

- хлопок с обычными синтетическими волокнами, вискозное волокно с полиэфирными – 1;
 - хлопок с синтетическими волокнами с улучшенными свойствами – 1,05 ... 1,1;
 - вискозное волокно с полиэфирным, полиакрилонитрильным и другими волокнами – 0,9 ... 0,95.
3. Расчет коэффициента использования разрывной нагрузки волокон смеси в пряже производится по следующей формуле:

$$K_{CM} = K_1 - a\beta_2 + b\beta_2^2, \quad (17)$$

где β_2 – доля волокон более растяжимого компонента в смеси.

4. Расчет средневзвешенной относительной разрывной нагрузки волокон в смеси, сН/текс:

$$P_{B.CM} = P_{B.1}\beta_1 + P_{B.2}\beta_2, \quad (18)$$

где $P_{B.1}$ и $P_{B.2}$ – относительная разрывная нагрузка волокон менее растяжимого и более растяжимого компонентов, сН/текс; β_1 и β_2 – доли менее растяжимого и более растяжимого компонентов по массе.

Относительная разрывная нагрузка смешанной пряжи из смеси двух видов волокон P_{CM} , сН/текс, рассчитывается по формуле

$$P_{CM} = P_{B.CM} K_{CM}. \quad (19)$$

Вывод о правильности выбора сортировки делают в результате сравнения расчетного значения относительной разрывной нагрузки с требованиями стандарта или технических условий на пряжу требуемого назначения и качества.

План отчета

1. Оформить работу в соответствии с заданием, приведенным в таблице 23, согласно индивидуальному заданию.
2. Осуществить проверку правильности выбора сортировки с использованием ЭВМ. К отчету приложить распечатки протоколов.

Таблица 23 – Исходные данные для расчета относительной разрывной нагрузки

Вариант	1	2	3	4	5	6	7	8	9	10
<i>Для проведения всех расчетов</i>										
Линейная плотность пряжи, текс	11,8	20	25	12,5	15,4	15,4	50	29	18,5	14
Назначение пряжи	основа	уток	уток	основа	основа	уток	основа	уток	уток	основа
<i>Для расчета относительной разрывной нагрузки хлопчатобумажной пряжи</i>										
Система прядения	гребенная	кардная	кардная	гребенная	гребенная	кардная	кардная	кардная	кардная	гребенная
<i>Для расчета относительной разрывной нагрузки вискозной пряжи</i>										
Линейная плотность вискозного волокна, мтекс	133	167	167	133	167	167	167	167	167	133
Длина резки, мм	38	38	35	38	38	38	35	35	38	38
<i>Для расчета относительной разрывной нагрузки пряжи из неоднородных волокон</i>										
Вид химического волокна*	вискозное	ПЭ	ПА	ПАН	вискозное	ПЭ	ПА	ПАН	вискозное	ПЭ
Процентное содержание химического волокна	50	25	25	33	33	30	20	20	25	40
Линейная плотность химического волокна, мтекс	133	167	167	133	167	167	167	167	167	133
Длина резки, мм	38	38	35	38	38	38	35	35	38	38

* ПЭ – полиэфирное, ПА – полиамидное, ПАН – полиакрилонитрильное

Контрольные вопросы

1. Что такое коэффициент использования прочности волокна в пряже и каково его значение при различных смесях?
2. Перечислите причины снижения прочности пряжи.
3. Что такое критический коэффициент крутки пряжи?
4. Почему прочность пряжи снижается при сообщении ей крутки, превышающей критическое значение?
5. Как подсчитать средневзвешенные показатели качества волокна в сортировке?
6. Как влияет длина волокна на прочность пряжи и критический коэффициент ее крутки?
7. Как влияет линейная плотность волокна на прочность пряжи?
8. Какое влияние оказывает неровнота по линейной плотности пряжи на ее прочность?
9. Какие формулы используют для прогнозирования относительной разрывной нагрузки пряжи по заданным показателям волокна в различных смесях?
10. Почему коэффициент использования прочности волокон в прочности неоднородной пряжи ниже соответствующего коэффициента, рассчитанного для хлопчатобумажной пряжи?

Список использованных литературных источников

1. Рыклин, Д. Б. Технология и оборудование для приготовления волокнистого настила / Д. Б. Рыклин. – Витебск : УО «ВГТУ», 2010. – 239 с.
2. Проектирование прядильных производств : учебное пособие / А. Г. Коган [и др.]. – Витебск : УО «ВГТУ», 2001. – 210 с.
3. Кукин, Г. Н. Текстильное материаловедение (исходные текстильные материалы) : учебник для вузов / Г. Н. Кукин, А. Н. Соловьев. – 2-е изд., перераб и доп. – Москва : Легпромбытиздат, 1985. – 216 с.
4. Иброгимов, Х. И. Теория процессов технологии подготовки хлопка к джинированию : монография / Х. И. Иброгимов, Р. В. Корабельников. – Кострома : Изд-во Костром. гос. технолг. ун-та, 2009. – 161 с.
5. Типовые сортировки хлопка для выработки пряжи различного назначения кольцевого и пневмомеханического способов прядения : рекомендации. – Москва : ЦНИИТЭИлегпром, 1990. – 98 с.
6. Проектирование технологии хлопкопрядения : учебник для вузов / К. И. Бадалов [и др.] ; под ред. К. И. Бадалова. – Москва : МГТУ им. А. Н. Косыгина, 2004. – 601 с.
7. Справочник по хлопкопрядению / В. П. Широков [и др.] ; под ред. В. П. Широкова. – Москва : Легкая и пищевая промышленность, 1985. – 472 с.
8. Лабораторный практикум по прядению хлопка и химических волокон : учебное пособие / К. И. Бадалов [и др.]. – Москва : Легкая индустрия, 1978. – 464 с.