

УДК 677.05

доц. Аленицкая Ю.И.

МИНИСТЕРСТВО ОБРАЗОВАНИЯ РЕСПУБЛИКИ БЕЛАРУСЬ  
Учреждение образования «Витебский государственный технологический  
университет»

**Штапелирующие и ленточные машины в технологическом процессе  
получения высокообъемной пряжи**

Методические указания к лабораторным работам  
по курсу «Механическая технология текстильных материалов»  
для студентов специальности 1-50 01 01 «Технология пряжи, тканей, трикотажа  
и нетканых материалов»

Витебск

2011

## СОДЕРЖАНИЕ

1	Выработка высокообъемной пряжи из жгутов химических элементарных нитей.....	4
1.1	Общие сведения о высокообъемной пряже.....	4
1.2	Технологические схемы выработки высокообъемной пряжи.....	4
2	Способ штапелирования разрывом жгутов из химических элементарных нитей.....	5
3	Технологический процесс получения высокообъемной пряжи на ОАО «Полесье».....	7
4	Ленто-разрывной конвертор (штапелирующая машина) «Zeydel-873»... ..	8
5	Ленточные разрыво-смешивающие машины D5GC-30 ф. «Шлюмберже».....	12
5.1	Смеситель D5.....	12
5.2	Ленточные машины GC-30 фирмы «Шлюмберже».....	14
5.2.1	Вытяжной прибор ленточной машины GC-30.....	18
5.3	Кинематический и технологический расчет машины GC30.....	20
6	Штапелирование жгута способом дифференцированного разрезания. Ленточная резально-штапелирующая машина ЛРШ-70.....	25
6.1	Устройство и работа машины ЛРШ-70.....	25
6.2	Устройство и работа отдельных узлов и механизмов машины ЛРШ-70.....	26
6.3	Техническая характеристика ленточной резально-штапелирующей машины ЛРШ-70.....	31
6.4	Кинематический и технологический расчет ленточной резально-штапелирующей машины ЛРШ-70.....	32
7	Ленточные машины ЛМШ-220.....	34
7.1	Технологическая схема и характеристика ленточных машин ЛМШ-220.....	34
7.2	Технологический расчет двухпольной ленточной машины ЛМШ-2201АТ.....	39
	ЛИТЕРАТУРА.....	44

# **1 Выработка высокообъемной пряжи из жгутов химических элементарных нитей**

## **1.1 Общие сведения о высокообъемной пряже**

Пряжа из синтетических волокон, полученная обычными способами прядения, отличается повышенной жесткостью. Изделия из такой пряжи обладают сравнительно низкими гигиеническими свойствами. Кроме того, переработка синтетического волокна в пряжу затрудняется из-за его высокой электризации и сопровождается потерями сырья в виде отходов.

Изменить структуру и поверхностные свойства пряжи из синтетического волокна можно путем применения особых способов ее прядения и обработки, которые основаны на способности некоторых синтетических волокон сильно вытягиваться в нагретом состоянии, а затем при последующих водно-термических обработках усаживаться. Пряжа, полученная этими способами, называется высокообъемной. Она отличается мягкостью, пушистостью, малой плотностью и большой пространственной извитостью. Изделия из этой пряжи имеют хорошие теплозащитные и гигиенические свойства, так как, обладая рыхлой структурой, они лучше сохраняют тепло, хорошо впитывают, а затем испаряют влагу, выделяемую кожей человека.

Вследствие красивого внешнего вида и высоких показателей по износоустойчивости изделия из высокообъемной пряжи пользуются большим спросом. Производство изделий из такой пряжи непрерывно увеличивается во всех технически развитых странах мира.

Высокообъемную пряжу можно вырабатывать из смеси разноусадочных химических волокон, предварительно нарезаемых на определенную длину, и из элементарных химических нитей, поступающих в виде жгутов.

Для получения высокообъемной пряжи используются синтетические волокнистые материалы, обладающие повышенной усадкой, которая придается путем вытягивания их в нагретом состоянии с последующим охлаждением. Такие нити, подвергнутые повторной термовлажностной обработке, вновь укорачиваются.

## **1.2 Технологические схемы выработки высокообъемной пряжи**

Большим недостатком выработки пряжи из химических волокон обычными способами и системами прядения является то, что совершенно чистое и распрямленное волокно приходится подвергать разрыхлению, чесанию. Это осложняет обработку, приводит к механическим повреждениям волокна, увеличивает выход отходов и повышает затраты на выработку пряжи.

Новые способы прядения химических волокон основаны на использовании жгутов химических элементарных нитей и применении штапелирующих машин. Это более целесообразно, так как штапелированная

волокнистая лента получается непосредственно из жгута без разрыхления и чесания волокна.

Было предложено несколько способов получения штапелированной ленты из жгутов. Штапелировать жгуты можно путем разрезания, разрыва, раздавливания и перетирания элементарных нитей, составляющих жгут, на штапелирующих машинах. Наибольшее распространение получили резальные и разрывные штапелирующие машины.

Выработка высокообъемной пряжи из жгутов может осуществляться по трем технологическим схемам (рис. 1).

Схема I основана на использовании разрывных штапелирующих машин. В этом случае жгуты подвергаются штапелированию, сочетаемому с предварительным вытягиванием в нагретом состоянии. Часть волокон (50 – 70 %) подвергают релаксации в волокноусадочной машине (низкоусадочный компонент смеси). У другой части волокон (30 – 50 %), не подвергнутых релаксации, сохраняется способность сильно усаживаться (высокоусадочный компонент). Ленты из низко- и высокоусадочного волокна смешиваются на разрывно-смешивающей машине, и дальнейшая обработка осуществляется по схеме, близкой к технологии выработки гребенной шерстяной пряжи.

Схема II основана на использовании резальной штапелирующей машины. При этом вытягиванию в нагретом состоянии подвергают только ту часть волокон, которые в дальнейшем будут использованы в качестве высокоусадочного компонента. Жгуты низкоусадочного волокна заправляют непосредственно в штапелирующий аппарат, минуя нагревательное устройство.

Смешивание низко- и высокоусадочного волокон производится в процессе штапелирования, а дальнейшая обработка – по общей схеме.

В схеме III используются разрывная и резальная штапелирующие машины. Первая предназначена для получения высокоусадочного, а вторая – низкоусадочного компонента смеси. Смешивают волокна лентами на первом переходе ленточных машин.

В схемах технологического процесса производства высокообъемной пряжи из жгутов оригинальными машинами являются штапелирующие, волокноусадочные и разрывно-смешивающие. Остальные машины являются типичными для гребенной системы прядения шерсти.

## **2 Способ штапелирования разрывом жгутов из химических элементарных нитей**

Для получения высокоусадочного компонента (ВУК) используется ленто-разрывная машина, на которой все нити жгута подвергают вытягиванию в нагретом состоянии, а затем штапелируют способом разрыва.

Для получения низкоусадочного компонента (НУК) полученную штапелированную ленту подвергают терморелаксации на волокноусадочной машине. Смешивание этих компонентов и получение заданной длины волокон в ленте (за счет разрыва длинных волокон) происходит на разрывно-

смешивающей машине для длинного волокна. Далее следуют два-четыре перехода ленточных машин с гребенными полями, формирование ровницы и прядение на кольцевой прядильной машине. Затем производят скручивание пряжи в два сложения. После крутильных машин следует терморелаксация. В результате получается готовая высокообъемная пряжа.

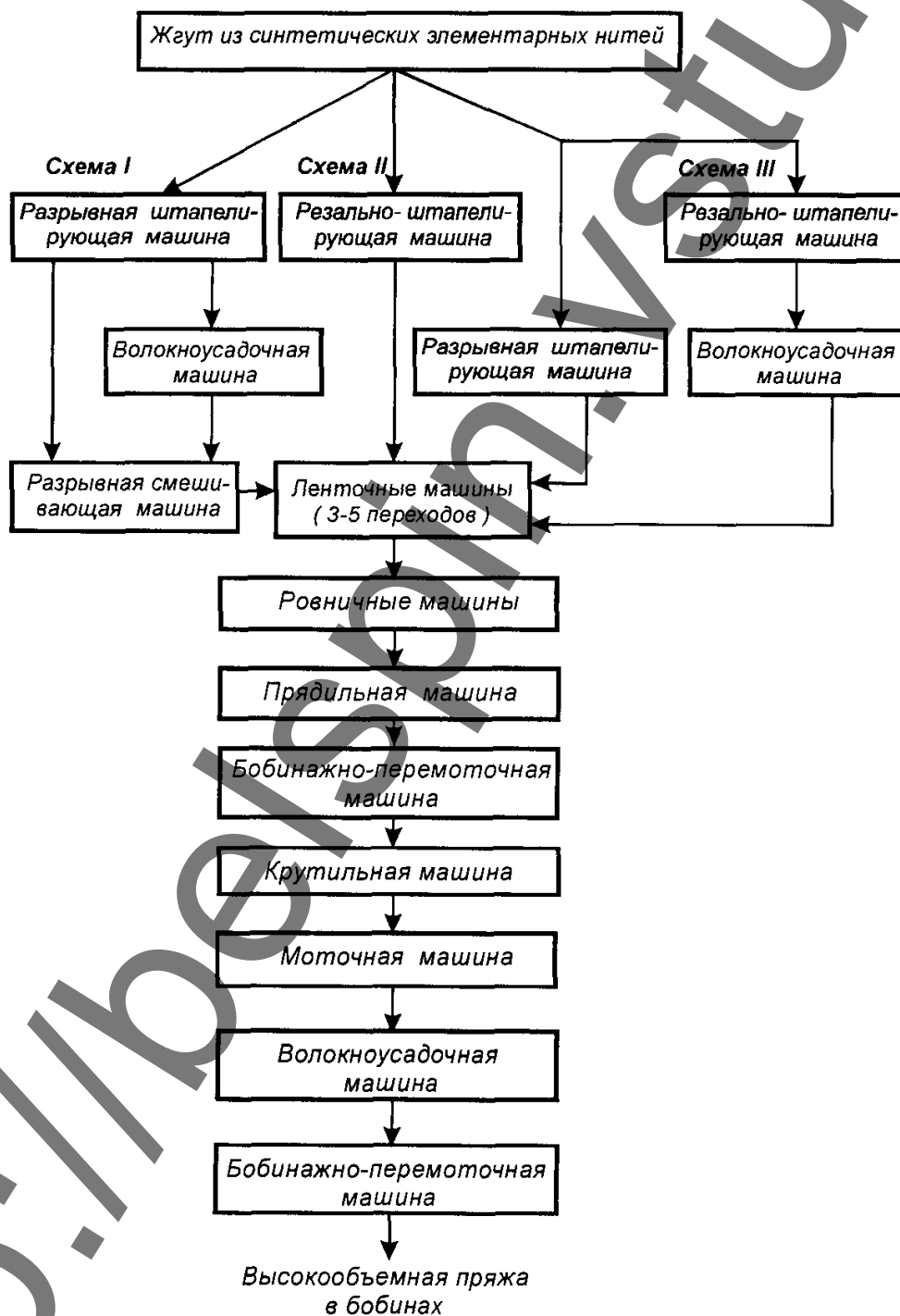


Рисунок 1 – Схемы технологических процессов получения высокообъемной пряжи с применением штапелирующих машин различных типов

По этой схеме пряжу получают из длинных волокон. Исследования показали, что с увеличением средней длины волокна возрастает объемность пряжи после терморелаксации и ее разрывная нагрузка, увеличивается выход пряжи. Однако чрезмерное увеличение длины волокон ухудшает протекание процесса вытягивания на ровничных и прядильных машинах, поэтому за оптимальную среднюю длину волокна по первой схеме получения пряжи принимают 100 мм.

### **3 Технологический процесс получения высокообъемной пряжи на ОАО «Полесье»**

Схема процесса получения высокообъемной пряжи на ОАО «Полесье» основана на использовании разрывных штапелирующих машин.

Жгуты подвергают штапелированию, сочетаемому с предварительным вытягиванием в нагретом состоянии. Часть волокон (50 – 70 %) подвергают релаксации в волокнусадочной камере (низкоусадочный компонент смеси). У другой части волокон (30 – 50 %), не подвергнутых релаксации, сохраняется способность сильно усаживаться (высокоусадочный компонент). Ленты из низко- и высокоусадочного волокна смешиваются на разрывно-смешивающей машине, и дальнейшая обработка осуществляется по схеме, близкой к технологии выработки гребенной шерстяной пряжи.

Схема получения высокообъемной пряжи на Пинском ОАО «Полесье» представлена на рисунке 2.

Первым этапом технологического процесса получения высокообъемной пряжи на ОАО «Полесье» является подготовка и высоко- и низкоусадочного компонентов на ленто-разрывном конвертере Zeydel-873.

Смешивание низкоусадочного и высокоусадочного компонентов в соответствии с необходимым процентным соотношением, а также дорывание длинных волокон производится на интегральной ленточной (разрывно-смешивающей) машине D5 GC-30 фирмы «Шлюмберге». Затем на трех переходах ленточных машин GC-30 проходит дальнейшее смешивание волокон, выравнивание лент за счет сложения и автоматического регулирования вытяжки и утонение продукта за счет вытягивания.

После трех переходов ленточных машин лента поступает на ровничную машину для получения сученой ровницы. Ровница после процесса вылеживания перерабатывается на кольцевых прядильных машинах марки 6FL-420 в одиночную пряжу. После вылеживания одиночная пряжа перематывается на автоматических машинах «Автоконер-138» и скручивается в два сложения на машинах двойного кручения VTS 07/3-S. Крученая пряжа после вылеживания проходит терморелаксацию на терморелаксационной машине «Superba Murata» или «Волофил». Крашение пряжи в бобинах осуществляется в красильных аппаратах, после крашения и отжима в центрифуге пряжа высушивается на сушильном комплексе «Сталам» и проходит вылеживание для снятия

напряжений. Затем пряжа перематывается и парафинируется на мотальных машинах, упаковывается и отправляется на склад готовой продукции.

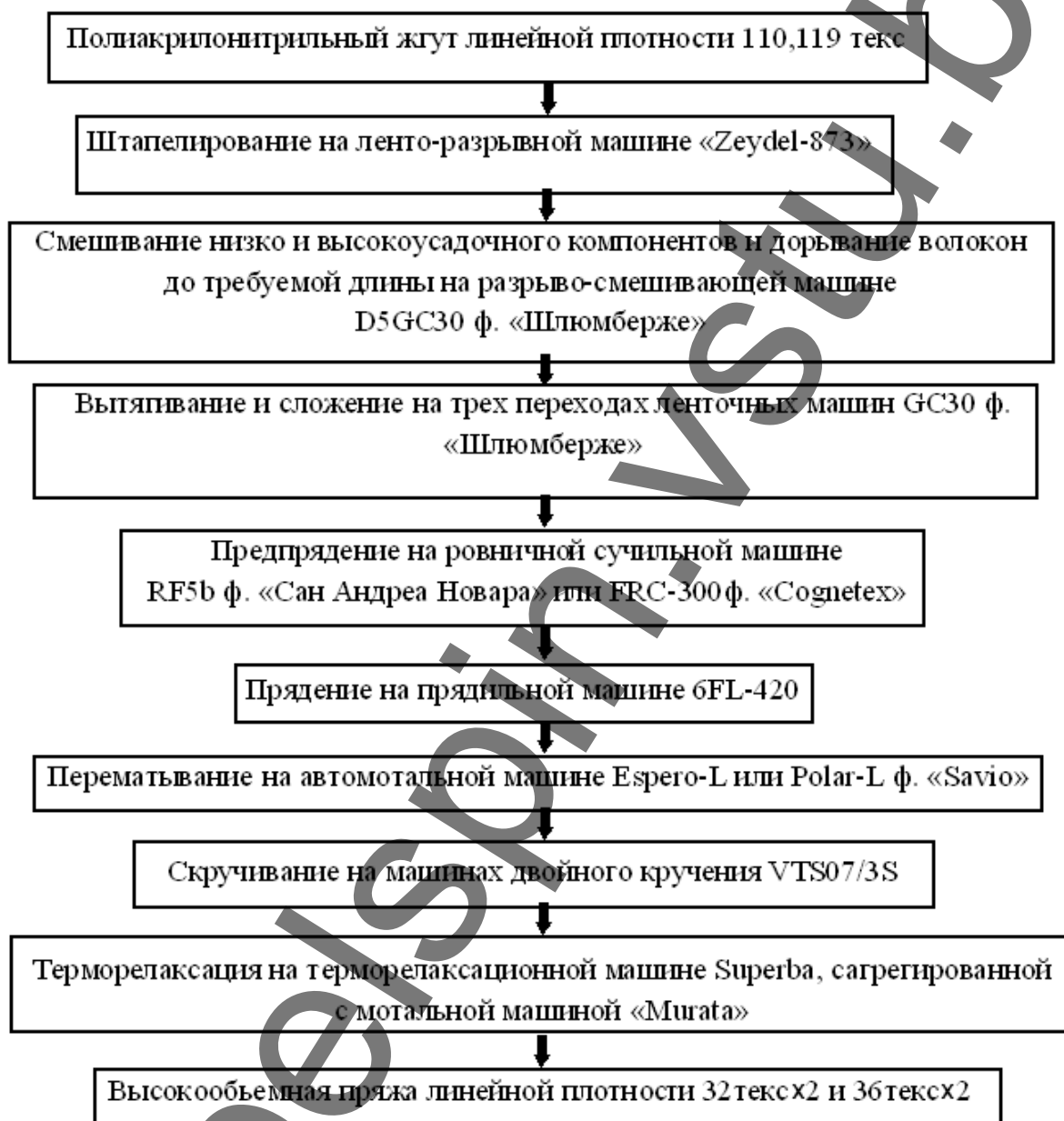


Рисунок 2 – Схема получения высокообъемной пряжи на Пинском ОАО «Полесье»

#### 4. Ленто-разрывной конвертор (штапелирующая машина)

##### «Zeydel-873»

Наибольшего прогресса в создании ленто-разрывных машин, работающих по принципу неконтролируемого разрыва, достигла фирма «Seydel», выпустившая последовательно ряд ленто-разрывных машин различного

назначения, в том числе и первую ленточно-разрывную машину (1933 г.), предназначенную для штапелирования вискозного жгута.

В настоящее время фирма выпускает двухъярусные машины Seydel. Эти машины занимают значительно меньшую площадь по сравнению с ранее выпускаемыми моделями. Одновременно с этим снизилась стоимость машины и упростилось ее обслуживание. В верхнем ярусе машины расположена зона нагрева, под ней – зоны разрыва жгута.

Машина «Seydel-873» предназначена для штапелирования химических жгутов способом неконтролируемого разрыва, сочетаемому с предварительным вытягиванием в нагретом состоянии. Часть волокон (50 – 70 %) подвергают релаксации в волокно-усадочной машине (низкоусадочный компонент смеси). У другой части волокон (30 – 50 %), не подвергнутых релаксации, сохраняется способность сильно усаживаться (высокоусадочный компонент).

Технологическая схема ленто-разрывного конвертора представлена на рисунке 4, общий вид машины – на рисунке 3.



Рисунок 3 – Общий вид машины «Seydel-873»

Ленто-разрывной конвертор заправляется жгутами. Число жгутов зависит от их линейной плотности. Максимальная линейная плотность жгутов на питании может быть до 240 ктекс. На машине можно перерабатывать жгуты в различной упаковке. Как видно из технологической схемы, жгуты 1 из коробок поступают на питающую рамку, а затем на направляющую рамку 2. Проходя через питающую и направляющие рамки, жгуты огибают ряд направляющих дуговых и прямых круглых стержней 3, закрепленных на рамке. Благодаря натяжению, жгуты равномерно распределяются по ширине и длине, что необходимо для обеспечения постоянного удельного питания машины. Натяжение жгутов и ширина расправки их на питающей рамке регулируется. Натяжение регулируется путем изменения суммарного угла обхвата жгутами стержней. Также на питающей рамке установлен детектор узлов, который при



обнаружении узла останавливает машину до того, как узел попадет на направляющий стержень.

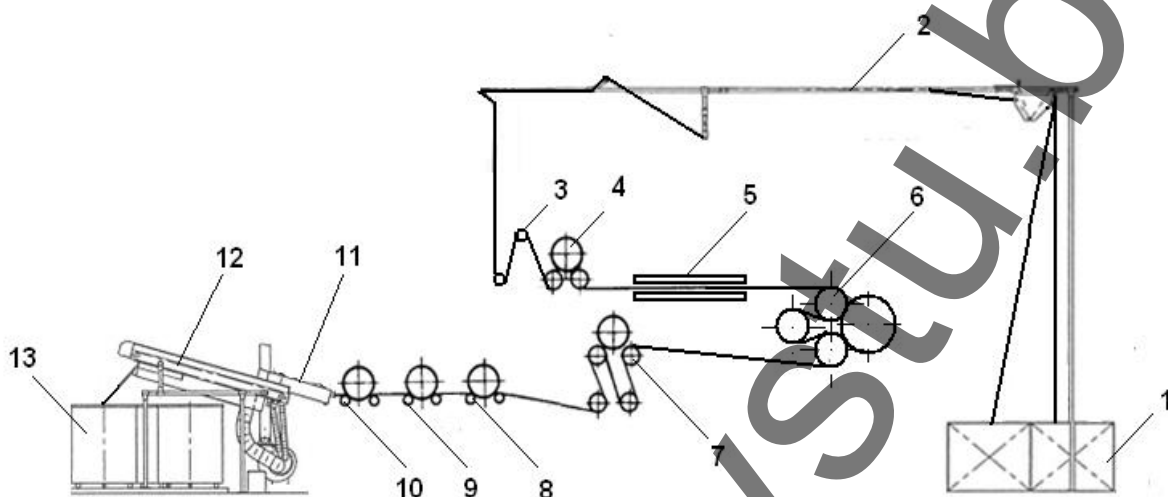


Рисунок 4 – Технологическая схема ленто-разрывного конвертора «Zeydel-873»

Расправленные и равномерно натянутые жгуты поступают в питающие цилиндры 4 первой зоны предварительного натяжения. В этой зоне установлены термоплиты 5. Они предназначены для придания волокну потенциальной усадки путем растяжения жгута в нагретом состоянии. Охлаждение волокна производится путем подачи холодной воды ( $10 - 20^{\circ}\text{C}$ ) внутрь полых вытяжных цилиндров. Разрыв волокон происходит последовательно в четырех зонах разрыва (5 – 7, 7 – 8, 8 – 9, 9 – 10), разводки в которых постепенно уменьшаются в направлении выпуска. Зона основного разрыва – 8 – 9, 9 – 10. Растяжение жгута в каждой зоне производится за счет разности скоростей рабочих органов секций. Из штапелирующего устройства лента поступает в гофрирующее устройство 11 и далее с помощью транспортера 12 поступает к лентоукладчику и укладывается в таз 13. При прохождении ленты по транспортеру производится ее охлаждение. Машина Zeydel-873 оснащена устройством для непрерывного запаривания ленты модели CRS-2. Это устройство устанавливается на выходе гофрирующей коробки 11. Лента в нем обрабатывается паром при температуре  $102^{\circ}\text{C}$ , после чего она поступает на охлаждающий конвейер 12, транспортирующий ее к лентоукладчику 13. Если необходимости в запаривании нет, устройство отключается. При получении высокообъемной ленты устройство CRS-2 выключается из работы, при получении низкоусадочного компонента включается для максимальной усадки волокна.

Технологические данные ленто-разрывного конвертора «Zeydel-873» представлены в таблице 1.

Таблица 1 – Технологические данные ленто-разрывного конвертора «Zeydel-873»

Наименование параметра	Значение	
Вид перерабатываемого волокна	ПАН, ПЭ, вискозные волокна и др.	
Рекомендуемая линейная плотность жгута на входе, ктекс	до 240	
Средняя длина волокон, мм	80 – 130	
Усадка волокон (ПАН) после CSR, %	15 – 25	
Остаточная усадка в кипящей воде	менее 1 %	
Линейная плотность выходящей ленты, ктекс	20 – 60	
Скорость выпуска, м/мин	250 – 350	
Вместимость таза, кг диаметр × высота; 1000×1200мм	700×1200мм	100 – 120
	700×1150мм	50 – 60
		50 – 55

Технологические параметры заправки ленто-разрывного конвертора «Zeydel-873», принятые при переработке ПАН волокон, представлены в таблице 2.

Таблица 2 – Технологические параметры заправки ленто-разрывного конвертора «Zeydel-873»

Наименование параметров	Величина	Сменные шестерни
1. Номинальная линейная плотность жгута на питании, ктекс	(НД)110 (НС)53x2 (НС)55x2 (НД)119	
2. Номинальная линейная плотность выходящей ленты, ктекс	25	
3. Общая вытяжка	4,68	
4. Вытяжка в зоне нагрева	1,27	G <sub>1</sub> = 29
5. Вытяжка в зоне предварительного разрыва	1,35	G <sub>2</sub> = 31
6. Вытяжка между зоной предварительного разрыва и 1-ой зоной основного разрыва	1,40	G <sub>3</sub> = 23
7. Вытяжка между 1 и 2 зонами основного разрыва	1,25	G <sub>4</sub> = 50
8. Вытяжка в зоне окончательного разрыва	1,45	G <sub>5</sub> = 40
9. Вытяжка между зоной окончательного разрыва и гофрирующим устройством	1,075	G <sub>6</sub> = 35
10. Разводка в зоне разрыва (по ходу движения продукта), мм	1 – 160 2 – 125	
11. Температура плит, °С	НД-130±5 НС-120±5	
12. Давление пара в запарной камере, бар	1,3 – 1,5	
13. Давление пара, входящее в машину, бар	4,0	
14. Линейная усадка высокоусадочного компонента, %	НД-24±3 НС-20±3	
15. Скорость выпуска, м/мин	270	

## 5 Ленточные разрыво-смешивающие машины D5GC-30

фирмы «Шлюмберже»

Смешивание низкоусадочного и высокоусадочного компонентов в соответствии с необходимым процентным соотношением, а также дорывание длинных волокон производится на интегральной ленточной (разрыво-смешивающей) машине D5 GC-30 фирмы «Шлюмберже». Затем на трех переходах ленточных машин GC-30 проходит дальнейшее смешивание волокон, выравнивание лент за счет сложения и автоматического регулирования вытяжки и утонение продукта за счет вытягивания.

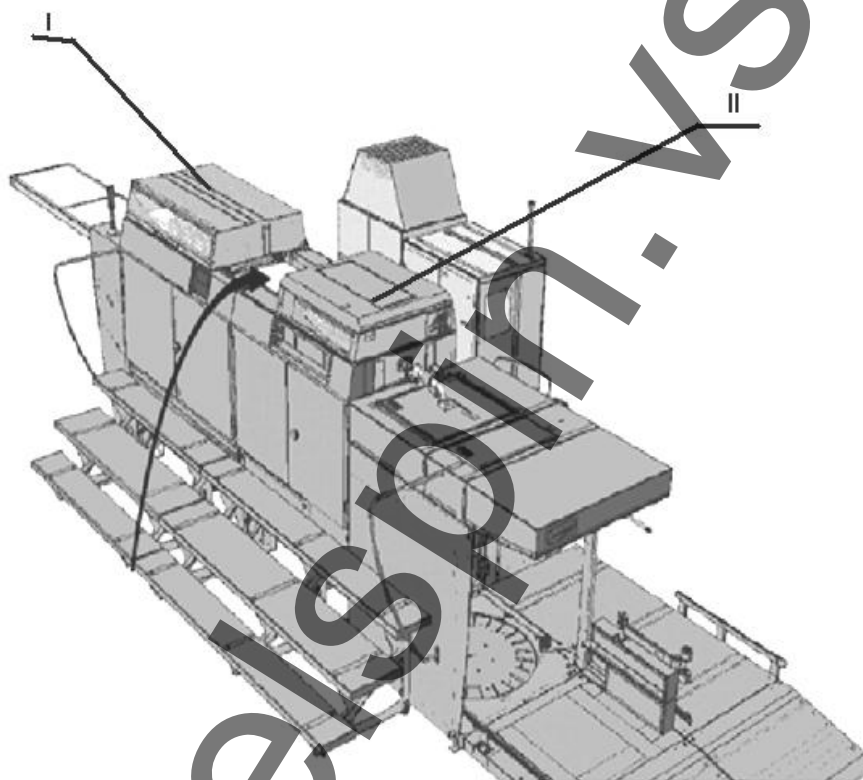


Рисунок 5 – Общий вид ленточной разрыво-смешивающей машины D5GC-30 фирмы «Шлюмберже»:

I – зона дорывания и смешивания волокон на машине D5;

II – зона утонения продукта на машине GC-30

Разрыво-смешивающая машина D5GC-30 состоит из двух частей: первая часть – это смеситель D5, вторая часть – ленточная машина GC-30.

### 5.1 Смеситель D5

Смеситель D5 представляет собой отдельную машину. Питающая рамка машины обеспечивает установку 12 тазов с лентой. На этой машине осуществляется смешивание и дорывание волокон методом неконтролируемого разрыва в четырехзонном вытяжном приборе, представленном на рис. 6.

Первая зона вытягивания  $t$  служит для предварительного натяжения волокон и подготовки их к основному вытягиванию в трех последующих зонах (зона 1, зона 2, зона 3).

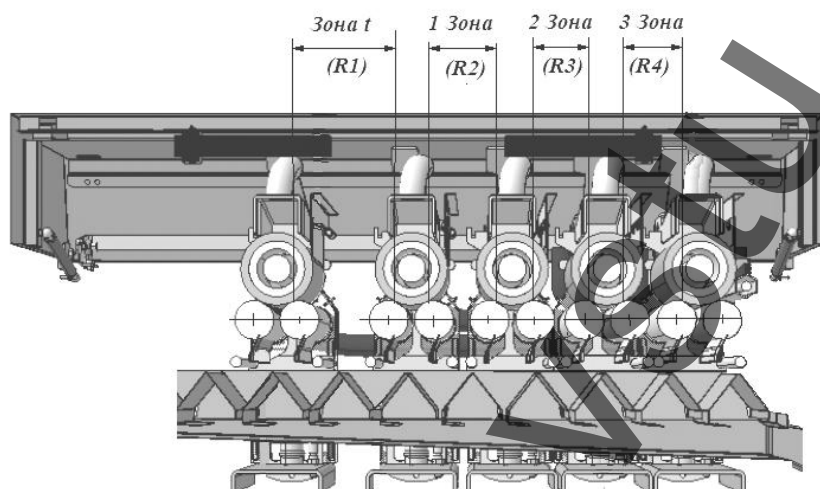


Рисунок 6 – Зоны разрыва и вытягивания машины D5 GC-30

Для трех зон вытягивания рассматриваемого вытяжного прибора характерна следующая зависимость:

- в первой зоне вытягивания должны разрываться волокна длиной более чем 2 Лшт.;
- во второй зоне вытягивания должны разрываться волокна длиной более чем 1,5 Лшт.;
- в третьей зоне вытягивания должны разрываться волокна длиной более чем Лшт.

Для протекания процесса дорывания волокон в соответствии с требуемыми параметрами в зонах возможна регулировка разводов и вытяжек. Значения диапазонов разводов и вытяжек представлены на рисунке 7 и в таблице 3.

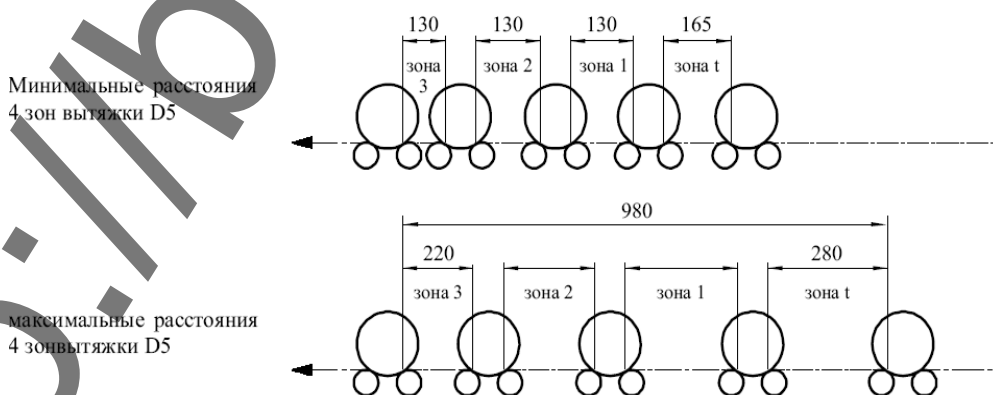


Рисунок 7 – Параметры разводов по зонам вытягивания согласно рекомендациям завода-изготовителя и конструктивным особенностям оборудования

Таблица 3 – Значения вытяжек по зонам вытягивания на машине D5

Наименование показателя	Значение
Натяжение между шпулярником и 1 комплексом цилиндров	16+15 %
Вытяжка в зоне t	1,10 или 1,15
Вытяжка в зоне 1	1,15 – 1,50
Вытяжка в зоне 2	1,29 – 1,76
Вытяжка в зоне 3	1,47 – 2,00
Натяжение между D5 и GC-30	-25+25 %
Вытяжка на машине GC-30	3 – 12

## 5.2 Ленточные машины GC-30 фирмы «Шлюмберже»

Ленточные машины GC-30 фирмы «Шлюмберже» предназначены для распрямления и параллелизации волокон, утонения продукта в вытяжном приборе, выравнивания продукта по линейной плотности и составу, смешивания волокон, а также для формирования выходной паковки – таза с лентой.

На рисунке 9 представлен общий вид ленточной машины GC-30 фирмы «Шлюмберже».

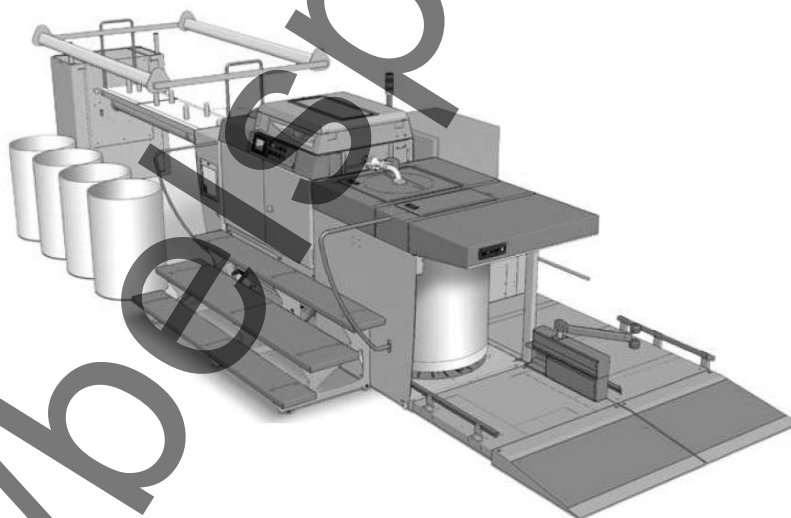


Рисунок 8 – Общий вид ленточной машины GC-30 фирмы «Шлюмберже»

Достоинства ленточной машины GC-30:

- скорость выпуска до 600м/мин;
- усовершенствованный вытяжной прибор;
- усовершенствованная система очистки в вытяжном приборе;
- наличие системы авторегулятора вытяжки;
- наличие сервопривода;

- использование в кинематике клиноременных передач снижает потребность машины в смазке;
- машина оснащена компьютерным управлением, автоматической установкой технологических параметров и мониторинговой системой контроля параметров технологического процесса;
- автоматическая смена тазов;
- система пневмоочистки на питании;
- возможна диагностика машины через Интернет.

В таблице 4 представлена техническая характеристика ленточной машины GC-30.

Таблица 4 – Характеристика высокопроизводительной ленточной машины GC-30

Наименование параметра	Значение параметра
Количество тазов на выпуске	1 или 2
Линейная плотность всех лент на питании, ктекс	до 350
Общая вытяжка на машине	4,5 – 13
Вытяжной прибор	двухпольный цепной
Вытяжка в вытяжном приборе	3 – 12
Диапазон авторегулирования вытяжки, %	+20 до -30
Число сложений	до 14
Количество гребней всего, шт.	2×60
- в работе	20
Ширина гребенного поля, мм	270
Рабочая длина гребенного поля, мм	190
Шаг гребней, мм	9,525
Плотность игл на см	
плоские иглы	4 – 9
круглые иглы	3 – 4
Рабочая высота иглы, мм	14
Максимальная скорость гребней, м/мин	100
Диаметр питающего валика, мм	80
Диаметр питающего цилиндра, мм	62,5
Диаметр выпускного валика, мм	80
Диаметр выпускных цилиндров, мм	30/67,5
Разводка, мм	312 – 347
Нагрузка на нажимные цилиндры, даН	200.....400
Давление-компрессор, атм	6
Загрузка на питании, ктекс	до 350
Скорость выпуска, м/мин	до 600
Двигатель привода вытяжных цилиндров и подачи	7,5/11 кВт – 3000 мин <sup>-1</sup>
Двигатель привода головки и шпулярника	4 кВт – 1500 мин <sup>-1</sup>
Двигатель на отсосо	4 кВт – 3000 мин <sup>-1</sup>

Технологическая схема ленточной машины GC-30 фирмы «Шлюмберже» представлена на рисунке 10.

Питание машины осуществляется из тазов, установленных в питающей рамке. Питающая рамка состоит из привода, питающего столика, выбирающих цилиндров, петлеуловителей, верхней рамы, направляющих воронок, системы обеспыливания.

В питающей рамке могут размещаться до 14 тазов в зависимости от числа сложений. Ленты 2 извлекаются из тазов 1 с помощью принудительно вращающихся цилиндров 3 и 3'. Это уменьшает растяжение ленты и возможные обрывы. Для расправки и устранения завитков ленты при извлечении ее из таза под выбирающими цилиндрами 3 и 3' установлены петлеуловители 4, в которые заправляется лента. Над верхними выбирающими цилиндрами установлены пылеотсасывающие устройства 5, которые очищают питающую ленту от пыли.

Конструкция питающей рамки позволяет подавать ленты к выбирающим цилиндрам под некоторым натяжением, что способствует лучшему распрямлению питающей ленты, для этого используется верхняя рама. При использовании верхней рамки 24 ленты подаются к выбирающим цилиндрам через направляющие воронки 6.

На питающем столе машины с помощью направляющих 6 ленты соединяются в холст определенной ширины (процесс сложения) и поступают в зажим подающей пары 8, состоящей из нижнего цилиндра и верхнего прижимного валика. Перед подающей парой установлены ограничители 7, способствующие формированию холста определенной ширины.

Из питающего зажима лента поступает в гребенное поле 11, состоящее из планок с иглами, проникающими в холст поочередно снизу и сверху, идвигающееся со скоростью несколько большей, чем скорость питающих цилиндров. Затем холст поступает в вытяжной зажим, состоящий из двух вытяжных цилиндров 12 и 13, первого малого и второго большого диаметра и нажимного валика с упругим покрытием 14.

Гребенные поля осуществляют контроль за движением волокон и их распрямление. Удаление сорных примесей с гребней осуществляется с помощью усовершенствованной системы очистки, состоящей из двух щеток верхней 15 и нижней 16 и пневматической системы очистки.

Нажим на ось прижимных валиков на ленточной машине осуществляется пневматической системой передачи нагрузки.

После вытяжной пары волокнистый холстик воронкой 17 сужается в ленту, поступает в уплотняющую пару 18, а из них — в лентоукладчик. Лентоукладчик тарельчатого типа, который плотно укладывает и уплотняет ленту в больших тазках 19.

На ленточной машине имеются автоматические остановы: при обрыве ленты на питании, при намотке волокна на цилиндры и при наработке ленты определенной длины.

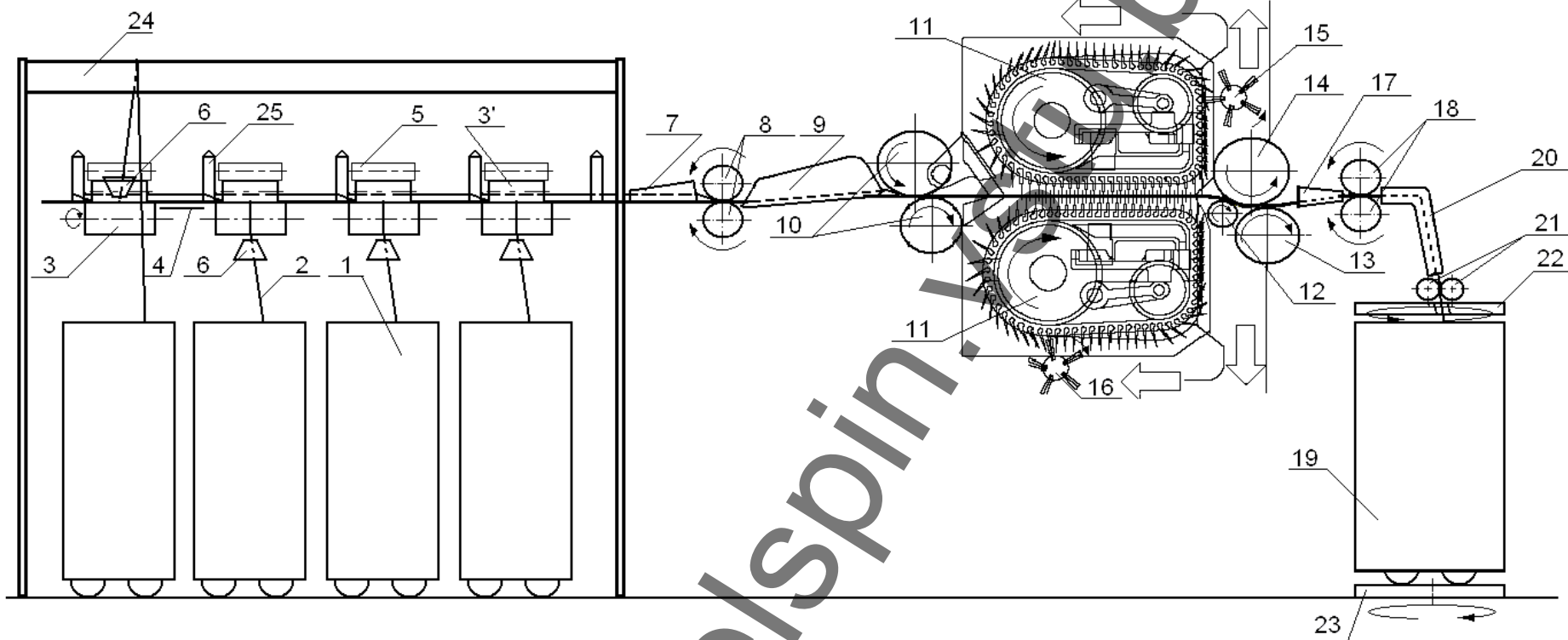


Рисунок 9 – Технологическая схема ленточной машины GC-30 фирмы «Шлюмберже»:

- 1 – тазы на питании (до 14 шт.); 2 – ленты; 3 и 3' – выбирающие цилиндры; 4 – петлеуловители;  
 5 – пылеотсасывающие устройства; 6 – направляющие; 7 – ограничитель; 8 – подающая пара; 9 – питающий лоток;  
 10 – питающая пара вытяжного прибора; 11 – гребенное поле; 12, 13 – вытяжные цилиндры; 14 – нажимной валик;  
 15 – верхняя щётка; 16 – нижняя щётка; 17 – воронка; 18 – уплотняющая пара; 19 – таз на выпуске;  
 20 – транспортирующий канал; 21 – валики лентоукладчика; 22 – верхняя тарелка лентоукладчика;  
 23 – нижняя тарелка лентоукладчика; 24 – питающая рамка; 25 – вращающиеся лентонаправители питающего столика



## 5.2.1 Вытяжной прибор ленточной машины GC-30

Вытяжной прибор состоит из органов питания, транспортирования и вытягивания. Органами питания и транспортирования на ленточных машинах являются питающие цилиндры и движущиеся гребенные поля. Органы питания имеют определенную скорость питания и обеспечивают продвижение основной массы волокон продукта с этой скоростью. Органы вытягивания – это обычно вытяжной цилиндр с сильно прижатым к нему упругим вытяжным валиком – имеют скорость в несколько раз большую, чем органы питания и, прочно захватывая поступающие в их зажим передние концы волокон, увлекают их, перемещая с большей скоростью относительно волокон и игл гребенного поля, движущихся со скоростью питания.

На рисунке 10 представлен двухпольный вытяжной прибор с толкающимися гребнями цепного привода. Нагрузка на нажимные валики пневматическая.

Общая скорость прохождения материала по машине задаётся с сенсорного экрана, при этом синхронно увеличивается или уменьшается скорость сразу двух двигателей привода машины (Д1 и Д2).

Величина вытяжки также задаётся с сенсорного экрана, но при этом изменяется скорость только двигателя Д2, приводящего питающие органы машины, а скорость двигателя Д1 остаётся неизменной.

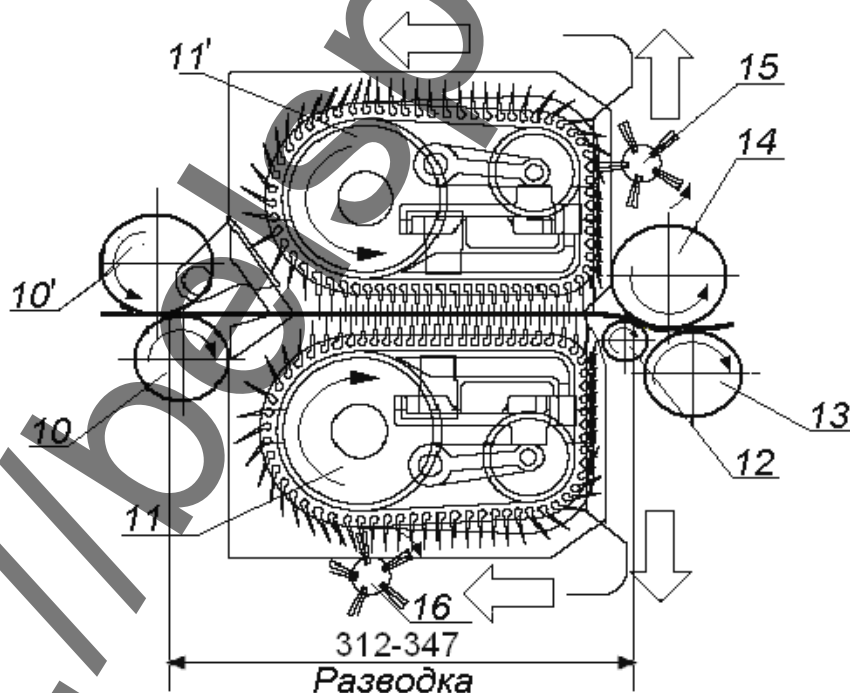


Рисунок 10 – Двухпольный вытяжной прибор:

10' – питающий нажимной валик; 10 – питающий цилиндр;

11' и 11 – верхнее и нижнее гребенное поле, 15 и 16 – система очистки гребенных полей; 14 – вытяжной нажимной валик; 12 и 13 – вытяжные цилиндры (нумерация технологической схемы на рис. 9)

В режимы автовыравнивания входят следующие параметры, также управляемые с сенсорного экрана:

- чувствительность датчика;
- калибровка датчика на другую линейную плотность или при замене деталей датчика;
- диапазон регулировки вытяжки.

В таблице 5 представлены основные характеристики авторегулятора.

Таблица 5 – Основные характеристики авторегулятора

Наименование параметра	Значение параметра
Диапазон выравнивания	$\pm 20 \dots 30\%$
Возможная высота измерительных роликов	14 – 16 – 20 – 25 – 32 и 50 мм
Интервал материала между двумя измерениями	10 мм
Диапазон вытяжки	3...12

Скорость питания машины GC30 ограничена 100 м/мин скоростной возможностью гребенных полей. Скорость на выходе ограничена 600 м/мин.

Однако в случае малой вытяжки скорость на выходе должна быть уменьшена, чтобы скорость на входе не превышала 100 м/мин. Так как диапазон автоматической регулировки вытяжки находится в пределах  $\pm 30\%$ , поэтому скорость на входе GC30 RE ограничена 77 м/мин.

Таблица 6 – Сменные элементы и зависящие от них технологические параметры

Сменный элемент	Назначение	Числа зубьев
$Z_1$	Шестерня изменения натяжения между каландровым цилиндром и лентоукладчиком	64 – 66 – 68
$Z_2$	Натяжение между питающей парой вытяжного прибора и вытяжной головкой	29 ÷ 35
$Z_3$		48 ÷ 51
$Z_4$	Натяжение между цилиндром питающей рамки и питающей парой вытяжного прибора	29 ÷ 35 (48 ÷ 53)
$Z_5$		49 ÷ 51 (30 ÷ 37)
$Z_6$	Натяжение между цилиндром питающей рамки и измерительными роликами (только для машин с авторегулятором RE)	- (28 ÷ 34)
$Z_7$		- (51 ÷ 53)
$Z_8$	Натяжение подачи между каландровым цилиндром и лентоукладчиком	52 ÷ 58
$Z_9$		32 ÷ 38
$Z_{10}$	Натяжение между вытяжными цилиндрами и каландровым цилиндром	50 ÷ 53

Все цилиндры GC-30 приводятся во вращение зубчатыми ремнями. Скорости регулируются посредством сменных шестерен. В таблице 6 представлены сменные элементы и зависящие от них технологические параметры.

В скобках указаны значения шестерён для машины с авторегулятором вытяжки. Там, где нет значений в скобках, – значения для обеих машин.

На рисунке 11 представлена кинематическая схема ленточной машины GC30E с выпуском в тазы с авторегулятором вытяжки.

### 5.3 Кинематический и технологический расчёт машины GC-30

Расчёт осуществляется с использованием кинематических схем машин.

Технологическая вытяжка, необходимая для работы машины, определяется по линейной плотности лент на питании  $T_{пит}$ , линейной плотности лент на выпуске  $T_{вып}$ , количества лент на питании  $d$ , количества лент на выпуске  $a$ .

$$E = \frac{T_{пит} \times d}{T_{вып}}$$

Общая вытяжка машины разбивается на частные вытяжки:

- для машины с авторегулятором вытяжки

$$E = E_1 \times E_2 \times E_3 \times E_4,$$

где  $E_1$  – вытяжка между питающим столиком и измерительными роликами;  $E_2$  – вытяжка между измерительными роликами и питающим цилиндром вытяжного прибора;  $E_3$  – вытяжка в вытяжном приборе;  $E_4$  – вытяжка между вытяжным цилиндром вытяжного прибора и давальным цилиндром.

Вытяжку в вытяжном приборе устанавливают на сенсорном мониторе согласно необходимости из расчёта

$$E_3 = \frac{E}{E_1 \times E_2 \times E_4} \text{ для машины с авторегулятором.}$$

Поэтому в расчёте сменных элементов, определяющих вытяжку в вытяжном приборе, нет необходимости.



Расчёт частных вытяжек производится следующим образом.

1. Вытяжка между цилиндром питающего столика и измерительными роликами  $E_1$ .

По кинематической схеме

$$E_1 = \frac{V_{14}}{V_2} = \frac{\pi \times d_{14} \times n_{14}}{\pi \times d_2 \times n_2} = \frac{d_{14} \times n_2}{d_2 \times n_{14}} \times i_{2-14} =$$

$$= \frac{95}{69} \times \frac{16 \times Z_7 \times 31}{16 \times Z_6 \times 71} = 0,601143 \times \frac{Z_7}{Z_6}.$$

В формуле для проведения расчета вытяжки  $E_1$  выражаем частоту вращения  $n_{14}$  через частоту вращения  $n_2$ .

Затем по таблице 7 находят необходимое число зубьев шестерён  $Z_6$  и  $Z_7$ .

Таблица 7 – Значение вытяжки  $E_1$  от числа зубьев сменных шестерён  $Z_6$  и  $Z_7$

$E_1$	$Z_6$							
	$Z_7$	28	29	30	31	32	33	34
51	1,095(9,5)	1,057(5,7)	1,022(2,2)	0,989(-1,1)	0,958(-4,2)	0,929(-7,1)	0,902(-9,8)	
52	1,116(11,6)	1,078(7,8)	1,042(4,2)	1,008(0,8)	0,977(-2,3)	0,947(-5,3)	0,919(-8,1)	
53	1,138(13,8)	1,099(9,9)	1,062(6,2)	1,028(2,8)	0,996(-0,4)	0,965(-3,5)	0,937(-6,3)	

В скобках приведена разность в скоростях цилиндра питающего столика и измерительных валиков в %.

2. Вытяжка между измерительными роликами и питающим цилиндром вытяжного прибора  $E_2$ .

По кинематической схеме

$$E_2 = \frac{V_3}{V_{14}} = \frac{\pi \times d_3 \times n_3}{\pi \times d_{14} \times n_{14}} = \frac{d_3 \times n_{14}}{d_{14} \times n_3} \times i_{14-3} =$$

$$= \frac{62,5}{95} \times \frac{71 \times Z_5}{31 \times Z_4} = 1,50679 \times \frac{Z_5}{Z_4}.$$

Затем по таблице 8 находят необходимое число зубьев шестерён  $Z_4$  и  $Z_5$ .

Таблица 8 – Значение вытяжки  $E_2$  от числа зубьев сменных шестерён  $Z_4$  и  $Z_5$

$E_2$	$Z_5$								
	$Z_4$	30	31	32	33	34	35	36	37
48		0,942	0,973	1,005	1,036	1,067	1,099	1,13	1,161
49		0,923	0,953	0,984	1,015	1,046	1,076	1,107	1,138
50		0,904	0,934	0,964	0,994	1,025	1,055	1,085	1,115
51		0,886	0,916	0,945	0,975	1,005	1,034	1,064	1,093
52		0,869	0,898	0,927	0,956	0,985	1,014	1,043	1,072
53		0,853	0,881	0,91	0,938	0,967	0,995	1,023	1,052

Вытяжка меньше единицы говорит о том, что при таких сменных элементах происходит сгущение материала. Такая ситуация возможна при переработке упругих шерстяных или извитых химических волокон.

3. Вытяжка между выпускными цилиндрами вытяжного прибора и каландровым цилиндром  $E_4$ .

По кинематической схеме

$$E_4 = \frac{V_{13}}{V_{11}} = \frac{\pi \times d_{13} \times n_{13}}{\pi \times d_{11} \times n_{11}} = \frac{d_{13} \times n_{11}}{d_{11} \times n_{13}} \times i_{11-13} =$$

$$= \frac{67,5}{67,5} \times \frac{173 \times 0,95 \times 57}{180 \times Z_{10}} = \frac{52,04}{Z_{10}}.$$

В таблице 9 приведены значения частной вытяжки  $E_4$  в зависимости от числа зубьев сменной шестерни  $Z_{10}$ .

Таблица 9 – Значение вытяжки  $E_4$  от числа зубьев сменной шестерни  $Z_{10}$

$Z_{10}$			
50	51	52	53
1,04	1,02	1,00	0,981

4. В некоторых случаях необходимо регулировать степень опережения питающего цилиндра вытяжного прибора гребенным полем. Для этого в кинематической схеме предусмотрены сменные зубчатые шкивы  $Z_2$  и  $Z_3$ .

Опережение гребенным полем питающих цилиндров вытяжного прибора выражается в процентах и не влияет на общую вытяжку на машине

$$E_{4-6} = \frac{V_{греб.п.} - V_{num.ш.}}{V_{num.ш.}} \times 100\% .$$

Для необходимого опережения устанавливают сменные элементы по таблице 10.

Таблица 10 – Значение опережения гребенным полем питающего цилиндра

Z2	Z3			
	48	49	50	51
29	16,8	19,2	21,7	24,1
30	12,9	15,2	17,6	20,0
31	9,3	11,5	13,8	16,1
32	5,8	8,0	10,3	12,5
33	2,6	4,8	6,9	9,0
34	-0,4	1,7	3,8	5,8
35	-3,2	-1,2	0,8	2,8

### 5. Производительность машины.

Так как скорость выпуска на данном типе машин регулируется бесступенчато с использованием преобразователя частоты тока, то теоретическая производительность машины определяется в общем виде:

$$P_T = \frac{V_{\text{вып}} \times T_l \times 60 \times a}{10^6} \text{ при измерении выпускаемой ленты в текстах,}$$

где  $V_{\text{вып}}$  – скорость выпуска ленты на машине, м/мин;

$T_l$  – линейная плотность выпускаемой ленты, текс;

$a$  – количество одновременно выпускаемых лент, шт.

Фактическая производительность

$$P_{\phi} = P_T \times КПВ,$$

где  $КПВ$  – коэффициент полезного времени работы машины,  $0,8 \div 0,95$ .

Время наработки таза зависит от установленной на сенсорном экране длины ленты в тазу. Максимальная длина лент в тазу 5000 метров. При заданной длине время определяется по формуле

$$t = \frac{L}{V_{\text{вып}}} \text{ мин,}$$

где  $L$  – установленная длина лент в тазу, м.

## 6 Штапелирование жгута способом дифференцированного разрезания. Ленточная резально-штапелирующая машина ЛРШ-70

Сущность способа заключается в дифференцированном разрезании, а не раздавливании волокон жгута, с последующим вытягиванием холста, сопровождающимся разрывом неразрезанных волокон. Волокна жгута разрезаются спиральным ножевым валом особой конструкции; шаг и число заходов спиралей ножевого вала зависят от заданной длины штапелированных волокон.

Способ дифференцированного разрезания жгутовых химических волокон обеспечивает повышение производительности штапелирующей машины и улучшение качества штапелированной ленты.

### 6.1 Устройство и работа машины ЛРШ-70

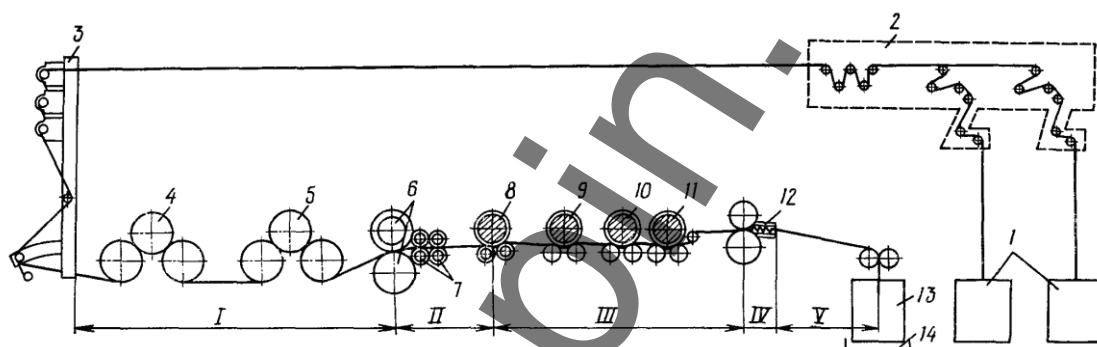


Рисунок 12 – Технологическая схема штапелирующей машины ЛРШ-70

Машина ЛРШ-70 состоит из пяти секций: питающей I (рис. 12), штапелирующей II, вытяжной III, гофрирующей IV и формирующей V. Жгут из коробок 1 через направляющие 2 и 3 питающей рамки поступает в виде однородного холстика в питающий зажим 4. С помощью питающей рамки жгуты равномерно распределяются по ширине холстика на протяжении всей длины, что важно для обеспечения постоянного удельного питания машины. Натяжение и ширина расправки жгутов на рамках регулируются путем изменения суммарного угла обхвата стержней жгутами, для чего на питающей рамке установлен механический регулятор. Отклонения в натяжении каждого жгута от заданных пределов контролируются с помощью специального устройства, которое выполняет функции самоостанова.

Между питающим 4 и вытяжным 5 зажимами (парами) секции питания происходит дополнительное натяжение жгута в пределах 1,05—1,1 в зависимости от вида и состояния жгута.

Между парами 4 и 5 при переработке жгутов для высокообъемной пряжи возможно подогревание холстика. В этом случае вытяжку увеличивают до 1,3—1,5.



Штапелирование на машине ЛРШ-70 осуществляется в секции II дифференцированным разрезанием жгутовых нитей на штапели различной длины с помощью режущего устройства 6, состоящего из ножевого вала, расположенного на опорном валу. Часть нитей жгута, попавшая в вырезы ножевого вала, остается неразрезанной и продолжает движение со скоростью ножевого вала до отделительных цилиндров 7. Скорость отделительных цилиндров на 5—10 % превышает скорость ножевого вала, вследствие чего при наличии нормального давления на волокна происходит контролируемый разрыв некоторой части, волокон, находящихся в пазах режущего вала. Волокна, оставшиеся неразрезанными, разрываются в следующих зонах способом неконтролируемого разрыва. Таким образом, штапелирование на машине ЛРШ-70 осуществляется тремя способами: разрезанием, контролируемым и неконтролируемым разрывом. После режущего устройства 6 и отделительных цилиндров 7 волокна передаются в вытяжную секцию III, состоящую из трех последовательно следующих одна за другой вытяжных зон, образованных рабочими парами 8, 9, 10, 11. Цилиндры первой вытяжной пары 8 рифленые; у остальных пар — гладкие; валики покрыты эластичными муфтами.

Окружная скорость приемной пары 8 в 1,1 — 1,2 раза больше окружной скорости отделительных цилиндров 7. Скорость промежуточной пары 9 в 1,5—2 раза больше скорости приемной пары 8 и в 1,5—3 раза меньше скорости выпускных валиков 11.

За счет разности окружных скоростей приемных и промежуточных валиков, а также промежуточных и выпускных происходит разрыв волокон, имеющих длину, превышающую разводку между этими парами. Разводка между приемной 8 и промежуточной 9 парами изменяется в пределах 150—350 мм; между промежуточной и вытяжной 60—150 мм.

Штапелированная лента уплотняется с помощью гофрирующего устройства 12 и поступает в таз 13 с помощью лентоукладчика 14.

Преимущества способа дифференцированного разрезания жгута перед другими способами штапелирования следующие: уменьшение неровноты штапелированной ленты в 2—3 раза, увеличение линейной плотности жгута на питание в 2,5 раза, производительности машины в 2—3 раза, скорости выпуска в 2,5—3 раза.

## **6.2 Устройство и работа отдельных узлов и механизмов машины ЛРШ-70**

Питающая рамка служит для питания машины равномерным по толщине и ширине холстиком и состоит из системы продольных 4 (рис. 13) и поперечных 3 связей, соединенных со стойками 1, обойм 8 с дуговыми расправителями 9 и натяжных устройств 5, 6, 7.

В узел натяжных устройств входит стойка 2 с направляющими, узел 7 контроля индивидуального натяжения жгутов, узел 6 регулятора натяжения жгутов.

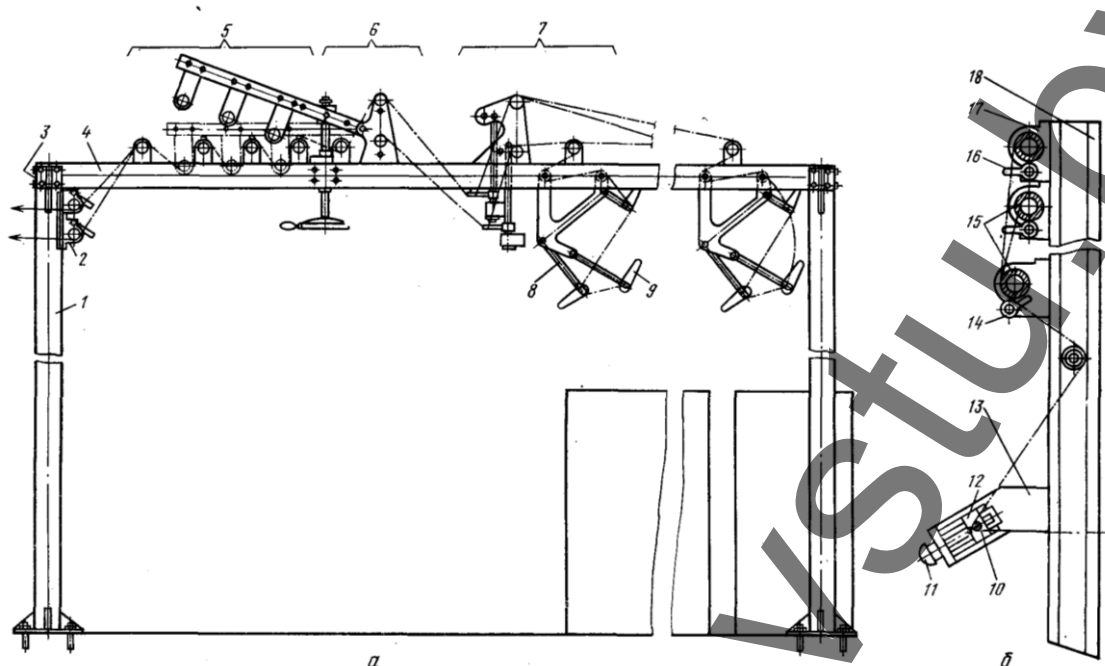


Рисунок 13 – Схема питающей рамки машины ЛРШ-70

Все направляющие в питающей рамке могут выдвигаться через отверстия в корпусах стоек.

Направляющая рамка служит для формирования холстика из расправленных и равномерно натянутых жгутов химических волокон. Формирование холстика, равномерного по толщине и ширине, необходимо для обеспечения постоянного удельного питания штапелирующей машины. Сущность формирования холстика состоит в соединении поступающих в машину расправленных жгутов и дополнительной их расправке под натяжением. **Направляющая рамка** состоит из двух вертикальных стоек 18 (рис. 13), прикрепленных к станине машины и связанных между собой неподвижными направляющими 15, укрепленными в корпусе 17. Направляющие 15, если необходимо изменить натяжение холста, могут быть извлечены из корпуса.

На вертикальной стойке 18 установлен узел для центровки и регулировки ширины холста. Узел состоит из кронштейна 13 с вырезами, в которые крепится ползушка 12 с дуговым стержнем 10. Центровка и регулировка ширины холста осуществляются за счет перемещения ползушки 12 в вырезах кронштейна 13 с помощью винтов 11.

В корпусе 17 на прутках 14 установлены жгуторазделители 16, которые направляют жгуты перед соединением их в холстик. Расправка холстика на направляющей рамке достигается при его движении под натяжением через дуговой стержень. Степень расправки холстика по ширине регулируют, поворачивая дуговой стержень вокруг своей оси.

Питающий 4 (см. рис. 13) и вытяжной 5 зажимы секции питания машины служат для подачи сформированного на направляющей рамке холстика жгутовых волокон в штапелирующую секцию машины. Каждая рабочая пара

секции состоит из двух гладких цилиндров, имеющих принудительное вращение, и верхнего гладкого нажимного вала. Вал прижимается к цилиндрам с помощью гидравлической нагрузки. Для усиления зажима волокон холстик заправляется под нижний задний цилиндр, огибает нажимной вал и проходит под передний нижний цилиндр.

**Режущее устройство** служит для разрезания жгутового волокна на штапели различной длины и транспортировки штапелированных волокон из-под ножевого вала. Режущее устройство 6, 7 (см. рис. 13) смонтировано в секции штапелирования и состоит из верхнего спирального ножевого вала и нижнего гладкого опорного вала и отделительных цилиндров 7. Ножевой вал прижат к опорному с помощью гидравлической системы. Ножевой и опорный валы изготавливаются из сверхтвердого сплава и с высокой точностью. Ножевой вал приводится в движение за счет трения об опорный.

Режущая кромка  $a$  (рис. 14) фрезы ножевого вала имеет ширину до 0,1 мм. Параллельно образующей на спиральных ножевом вала с постоянным шагом, равным 2,5—5 мм, выполнены поперечные пазы  $b$  шириной 0,2 мм и глубиной до 6 мм.

Ножевой вал установлен на опорном валу правильно, если оси обоих валов лежат в одной вертикальной плоскости, последнее можно проверить с помощью специального прибора — уровня, поставляемого в комплекте с машиной. Кроме того, точность установки валов режущего устройства можно проверить по длине штрихов, оставляемых спиралью ножевого вала на листе бумаги, вставляемой между ножевым и опорным валами на всю ширину режущей части при нагрузке, равной около 20 % от рабочей.

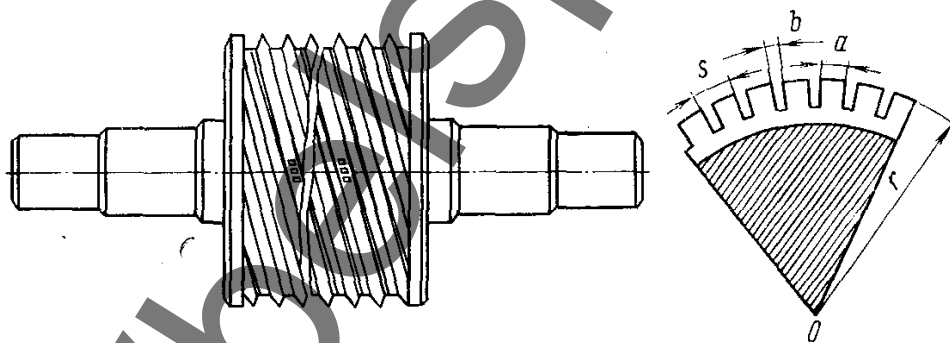


Рисунок 14 – Ножевой вал ленточной резально-штапелирующей машины ЛРШ-70

**Отделительные цилиндры** секции штапелирования служат для отделения холста от ножевого вала и транспортировки волокон в вытяжную зону. Холстик 3 (рис. 15) штапелированных волокон проходит между задней парой цилиндров 1 и передней 2. Цилиндры рифленые, глубина рифлей 4 мм. Концы волокон, изгибаясь между рифлями, отделяются друг от друга. Благодаря разности скоростей между рифлеными цилиндрами и ножевым валом волокна внутри холстика смещаются.

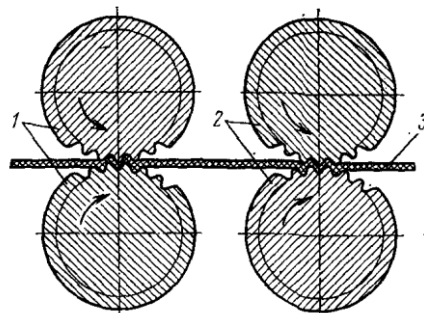


Рисунок 15 – Схема отделительных цилиндров ленточной резально-штапелирующей машины ЛРШ-70:

1 – задняя пара цилиндров; 2 – передняя пара цилиндров; 3 – холстик

**Вытяжная секция** III машины (см. рис. 12) служит для вытягивания штапелированного холстика с одновременным разрывом волокон, длина которых превышает заданную длину резки в 2 и более раза. Секция состоит из четырех вытяжных пар; каждая пара — из двух нижних металлических цилиндров 1 (рис. 16), верхнего нажимного валика 2 и направителей холстика 3. Необходимая сила зажима волокон между рабочими парами вытяжной секции осуществляется с помощью гидросистемы нагрузки.

Четыре вытяжные пары образуют три зоны разрыва, в которых происходит постепенное укорочение волокон, разрезанных на отрезки длиной  $2L_{шт}$ ,  $3L_{шт}$ ,  $4L_{шт}$  и более. Между вытяжными парами разрываются волокна, длина которых больше разводки между двумя смежными парами. Например, между первой и второй парами разрываются волокна, длина которых больше  $2L_{шт}$ ; между второй и третьей парами разрываются волокна длиной, превышающей  $L_{шт}$  в 1,5 раза и более, а между третьей и четвертой парами разрываются волокна, длина которых превышает  $L_{шт}$  в 1,2 раза.

Гидравлическая система нагрузки на машине ЛРШ-70 обеспечивает нагрузку на питающие и вытяжные цилиндры секции питания, на штапелирующее устройство, на рабочие пары вытяжной секции машины.

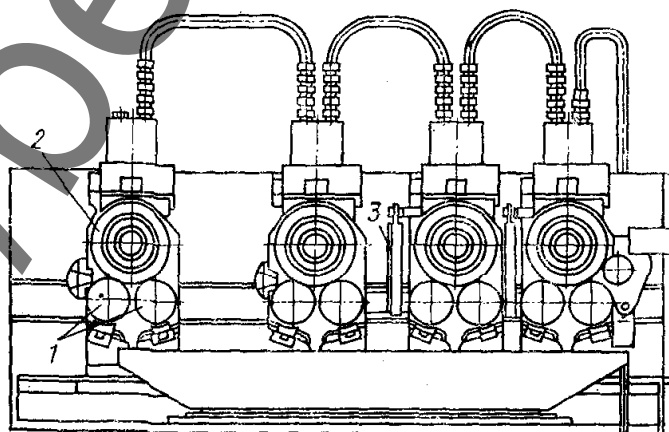


Рисунок 16 – Схема вытяжной секции ленточной резально-штапелирующей машины ЛРШ-70:

1 – металлические цилиндры; 2 – нажимные валики; 3 – направитель холстика

**Секция гофрирования** формирует штапелированную ленту и гофрирует ее путем сжатия и уплотнения.

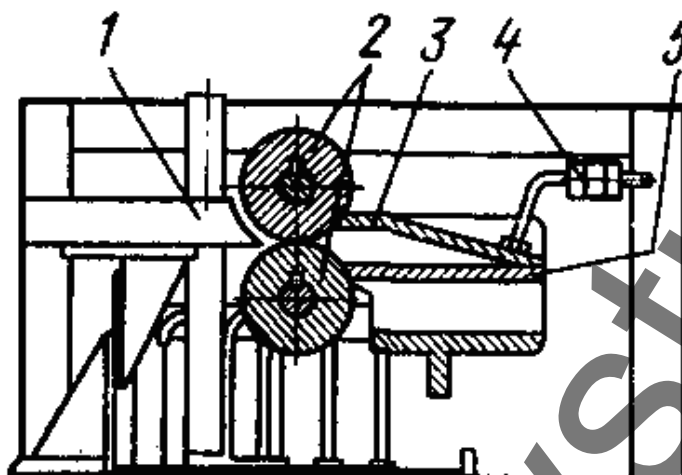


Рисунок 17 – Схема секции гофрирования ленточной резально-штапелирующей машины ЛРШ-70:

1 – направляющий лоток; 2 – плющильные валики; 3 – нажимной клапан; 4 – груз; 5 – гофрирующая коробка

Секция смонтирована на раме машины и состоит из направляющего лотка 1 (рис. 17), с помощью которого холстик штапелированных волокон уплотняется и направляется в плющильные валики 2, имеющие гладкую полированную поверхность. Ширина холстика определяется шириной выходного отверстия лотка, а также шириной плющильных валиков. Нижний валик получает движение от привода машины, верхний — от нижнего, к которому он прижат с силой до 500 Н. К валикам близко установлены стенки гофрирующей коробки 5 с подвижным нажимным клапаном 3 с грузом 4. Под действием груза клапан 3 опущен вниз и препятствует выходу ленты из коробки; лента накапливается в гофрирующей коробке до тех пор, пока давление волокнистой массы не преодолеет силу тяжести грузов. Набиваясь в коробку, лента получает извитость. Масса груза на клапане определяет степень извитости волокна в ленте и зависит от вида перерабатываемого волокна.

**Лентоукладчик** машины принимает штапелированную ленту после гофрирующего устройства и укладывает ее в таз, обеспечивая максимальное заполнение его объема.

Верхняя часть лентоукладчика имеет лоток компенсатора 1 (рис. 18), в который поступает лента периодически, преодолевая нагрузку на клапан 3 (см. рис. 17) гофрирующей коробки 5. Из компенсатора 1 (см. рис. 18) гофрированная штапелированная лента через воронку 2, плющильные валики 3 и направляющую воронку 4 подается в таз 5, установленный на тарелке 6 в нижней части лентоукладчика. Нижняя тарелка лентоукладчика приводится во вращение с помощью привода 7.

Машину выпускают с лентоукладчиком для таза диаметром 400, 500, 600 и 900 мм, высотой 900 и 1000 мм.

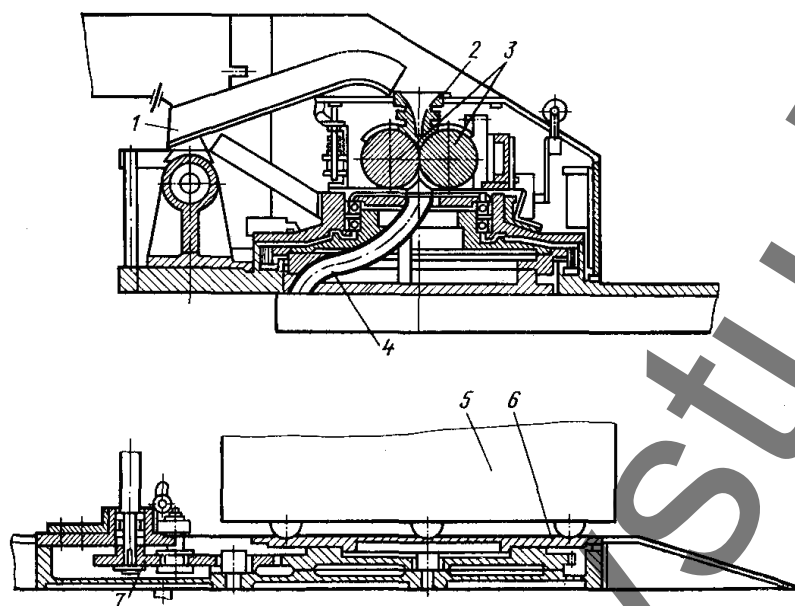


Рисунок 18 – Схема лентоукладчика ленточной резально-штапелирующей машины ЛРШ-70:

1 – компенсатор; 2 – воронка; 3 – плющильные валики; 4 – направляющая воронка; 5 – таз; 6 – тарелка

### 6.3 Техническая характеристика ленточной резально-штапелирующей машины ЛРШ-70

Скорость выпуска, м/мин.....	До 120
Число выпусков.....	1
Линейная плотность выходящей ленты, г/м.....	До 40
Производительность машины, кг/ч.....	До 240
Диаметр питающих и выпускных цилиндров, мм.....	140
Диаметр ножевого и нажимных валов, мм.....	140
Число заходов ножевого вала.....	3, 4, 5, 6
Направление витков ножевого вала.....	правое
Нагрузка на ножевой вал, кН.....	11
Нагрузка на питающий цилиндр, кН.....	11
Нагрузка на вытяжные цилиндры, кН.....	11
Диаметр опорного вала, мм.....	143
Диаметр рифленых отделительных и разделительных цилиндров, мм.....	50,8
Число разрывных секций.....	4
Диаметры разрывных цилиндров, мм.....	63
Диаметры нажимных валов, мм.....	130
Разводка между разделительной парой и первой линией зоны разрыва, дм.....	250—440
Разводка между линиями зон разрыва, мм: первой и второй.....	150—250

второй и третьей.....	90—150
третьей и четвертой.....	90—120
Нагрузка на нажимные валы разрывных секций, кН.....	16
Диаметр гофрирующих валиков, мм.....	100
плющильных валов, мм.....	65
Размеры таза, мм.....	500x1000
Тип электродвигателя.....	АО2-72/8/6/4 440
Мощность электродвигателя, кВт.....	9,2; 10,7; 13,5
Частота вращения ротора электродвигателя, мин <sup>-1</sup> .....	730; 965 1450
Габаритные размеры машины с питающей рамкой, мм:	
длина.....	10300
ширина.....	1435
высота.....	3080

#### 6.4 Кинематический и технологический расчет ленточной резально-штапелирующей машины ЛРШ-70

Ленточная резально-штапелирующая машина ЛРШ-70 имеет основной привод и привод вентилятора.

Основной привод машины осуществляется от электродвигателя АО2-72-8/6/4 мощностью 0,2; 10,7; 13,5 кВт с частотой вращения 730, 965, 1450 об/мин. Передача движения главному валу и верхней части лентоукладчика — клиноременная; к остальным рабочим органам машины — шестеренная и цепная.

Кинематический расчет ленточной резально-штапелирующей машины ЛРШ-70 приведен в табл. 11 согласно кинематической схеме (рис. 19).

##### **Расчет вытяжек**

Вытяжка между валами гофрирующего устройства и четвертой парой разрывных цилиндров:

$$E_1 = \frac{V_{11}}{V_7} \quad E_1 = 1,02... 1,15.$$

Вытяжка между четвертой и третьей парами разрывных цилиндров:

$$E_2 = \frac{V_7}{V_8} = \frac{Z_2}{18} \quad E_2 = 1,5... 2.$$

Вытяжка между третьей и второй парами разрывных цилиндров:

$$E_3 = \frac{V_8}{V_9} = \frac{Z_3}{18} \quad E_3 = 1,5... 2.$$

Вытяжка между второй и первой разрывными парами:

$$E_4 = \frac{V_9}{V_{10}} = \frac{Z_4}{18} \quad E_4 = 1,56... 2,17.$$





Вытяжка между отделительным цилиндром и режущим устройством (опорным валом):

$$E_5 = \frac{V_3}{V_2} = \frac{0,0508 Z_6}{0,143 \cdot 26} \quad E_5 = 1,05 \dots 1,17.$$

Вытяжка между вытяжными и питающими цилиндрами секции питания:

$$E_6 = \frac{V_5}{V_6} = \frac{Z_8}{24} \quad E_6 = 1 \dots 1,5.$$

**Производительность машины** ЛРШ-70, кг/ч:

$$P = V T_n 60 K_{пв},$$

где  $V$  — скорость передней разрывной пары, м/мин;

$T_n$  — линейная плотность штапелированной ленты, выходящей из передней разрывной пары, Ктекс;

$K_{пв}$  — коэффициент полезного времени работы машины (0,85).

Линейная плотность штапелированной ленты, ктекс

$$T_n = \frac{T_{жг} N}{E},$$

где  $T_{жг}$  — линейная плотность жгута, поступающего в машину, ктекс;

$N$  — число жгутов в заправке;

$E$  — общая вытяжка на машине.

## 7 Ленточные машины ЛМШ-220

### 7.1 Технологическая схема и характеристика ленточных машин ЛМШ-220

В тонкогребенной системе прядения шерсти используются ленточные машины различных марок типа ЛМШ-220. Клиновского завода текстильного машиностроения. Все эти машины высокоскоростные и соответствуют современному уровню гребенного прядения. Они унифицированы, имеют систему пневмоочистки основных рабочих органов, оснащены самоостановами при обрыве ленты и счетчиками наработки длины ленты. Машины оснащены автосъемами клубков и механизмом смены тазов.

Для более эффективного выравнивания ленты по линейной плотности машины могут быть оснащены автоматическим регулятором вытяжки.

Таблица 11 – Кинематический расчет резально-штапелирующей машины ЛРШ-70

Рабочий орган	Диаметр рабочих органов, мм	Расчетная формула для определения частоты вращения	Число зубьев сменных шестерен, диаметр сменных шкивов, мм	Частота вращения, об/мин	Окружная скорость, м/мин
1	2	3	4	5	6
Главный вал	—	$n_1 = n_{эл} \frac{D_1}{D_2}$	$D_2 = 189 \text{ и } 252;$ $D_1 = 126 \text{ и } 189$	365—1450	—
Опорный вал 4 (см. рис)	143	$n_2 = n_1 \frac{24z_5 \cdot 17 \cdot 17}{59 \cdot 63 \cdot 45 \cdot 32}$	$z_5 = 19 \dots 63$	8,16—117,45	3,66—52,76
Отделительный цилиндр 5	50,8	$n_3 = n_2 \frac{z_6}{26}$	$z_6 = 51 \dots 57$	16,0—257,5	2,56—41,07
Разрывные цилиндры 6	50,8	$n_4 = n_3 \frac{z_7}{19}$	$z_7 = 20 \dots 22$	22,81—244,4	5,43—58,48
Вытяжные цилиндры 2 питающей секции	140	$n_5 = n_2 \frac{32 \cdot 30 \cdot 19}{17 \cdot 30 \cdot 35}$	—	8,28—119,23	3,62—52,41
Питающие цилиндры 1 питающей секции	140	$n_6 = n_5 \frac{24}{z_8}$	$z_8 = 24 \dots 36$	5,52—119,23	2,43—52,4
Четвертая пара разрывных цилиндров 6	63	$n_7 = n_1 \frac{32}{44}$	—	265,45—1054,54	52,51—208,61

Продолжение таблицы 11

1	2	3	4	5	6
Третья пара разрывных цилиндров 6	63	$n_8 = n_7 \frac{18}{z_2}$	$z_2 = 27...36$	132,7—303,03	26,3—139,07
Вторая пара разрывных цилиндров 6	63	$n_9 = n_8 \frac{18}{z_3}$	$z_3 = 27...36$	66,4—468,7	13,23—92,7
Первая пара разрывных цилиндров 6	63	$n_{10} = n_9 \frac{18}{z_4}$	$z_4 = 28...39$	30,63—301,3	6,5—63,9
Вал гофрирующего цилиндра 7	100	$n_{11} = n_7 \frac{z_1}{51}$	$z_1 = 33...37$	171,8—765,1	53,8—240,2
Плющильные валы 8 лентоукладчика	65	$n_{12} = n_{11} \frac{z_9 \cdot 125}{52 \cdot 125}$	$z_9 = 50...80$	184,98—1177,0	37,75—240,23
Верхняя тарелка 9 лентоукладчика	—	$n_{13} = n_{12} \frac{20z_{10}}{20 \cdot 123}$	$z_{10} = 28...32$	42—306,2	Скорость раскладки ленты 36,3—263,94
Нижняя тарелка 10 лентоукладчика	—	$n_{14} = n_{12} \frac{1z_{11} \cdot 45}{36z_{12} \cdot 190}$	$z_{11} = 35...45$ $z_{12} = 35...45$	0,95—7,74	—

В зависимости от числа выпусков и вида паковок на питании и на выпуске ленточные машины имеют следующие марки: ЛМШ-220-1Т, ЛМШ-220-1АТ, ЛМШ-220-2Т, ЛМШ-220-4Т, ЛМШ-220-1К, ЛМШ-220-1АК, ЛМШ-220-2К.

Буквы ЛМШ означают: ленточные машины для шерсти. Цифры 1, 2, 4 – число выпусков на машине. А – с авторегулятором; К – выпуск ленты с намоткой в клубок; Т – выпуск ленты в таз; число 220 – рабочая ширина машины в мм.

Ленточная машина предназначена для выравнивания ленты, ее утонения и распрямления волокон.

Технологическая схема машины представлена на рис. 20. Ленты из клубков, находящихся на раскатных валиках 1, проходят через лентонаправитель 2 и подаются выбирающими валиками 3 и 4 на столик питающей рамки. Каждая лента огибает лентонаправитель 5, изменяет направление движения и соединяется с другими лентами, образуя холстик. Число соединенных лент 6–10. Поток лент, сформированный в холстик, поступает в направляющую пару валиков 6, проходит по сужающемуся лотку 7 и направляется к датчику толщины 8, состоящему из ролика 21 и пазового ролика 22.

При изменении толщины проходящего холстика ролик 21 перемещается в радиальном направлении и подает сигнал на регулятор скорости питания для изменения вытяжки.

Вытяжной прибор ленточной машины состоит из питающей пары, гребенного поля и выпускной пары.

Из питающей пары 9 ленты попадают под воздействие нижних 10 и верхних 11 плоских гребней. Гребни образуют два гребенных поля, которые перемещаются к выпускной паре со скоростью  $v_{гр}$ , немного большей, чем скорость питающей пары  $v_{п}$ .

Скорость верхнего и нижнего гребенных полей одинакова. Волокна лент, уплотненные иглами двух гребенных полей, захватываются выпускной парой и протаскиваются через гребни, так как скорость выпускной пары  $v_{в}$  в 6–8 раз превосходит скорость гребней  $v_{гр}$ . При протаскивании волокон через гребни концы их распрямляются и ориентируются вдоль движения продукта.

Вытяжка в вытяжном приборе  $E = v_{в} / v_{гр}$ . Гребенное поле увеличивает протяженность поля сил трения питающей пары и создает условия для движения волокон различной длины по первой предельной схеме. Благодаря гребенному полю волокна в вытяжном приборе движутся более закономерно и уменьшаются отклонения от нормального сдвига волокон в процессе вытягивания.

Гребни, достигнув выпускной пары, выходят из волокнистого продукта (нижние опускаются, а верхние поднимаются) и перемещаются с удвоенной скоростью назад в исходное положение. Здесь они снова погружаются в волокна. Число ударов (подъемов) гребней в минуту до 1500.

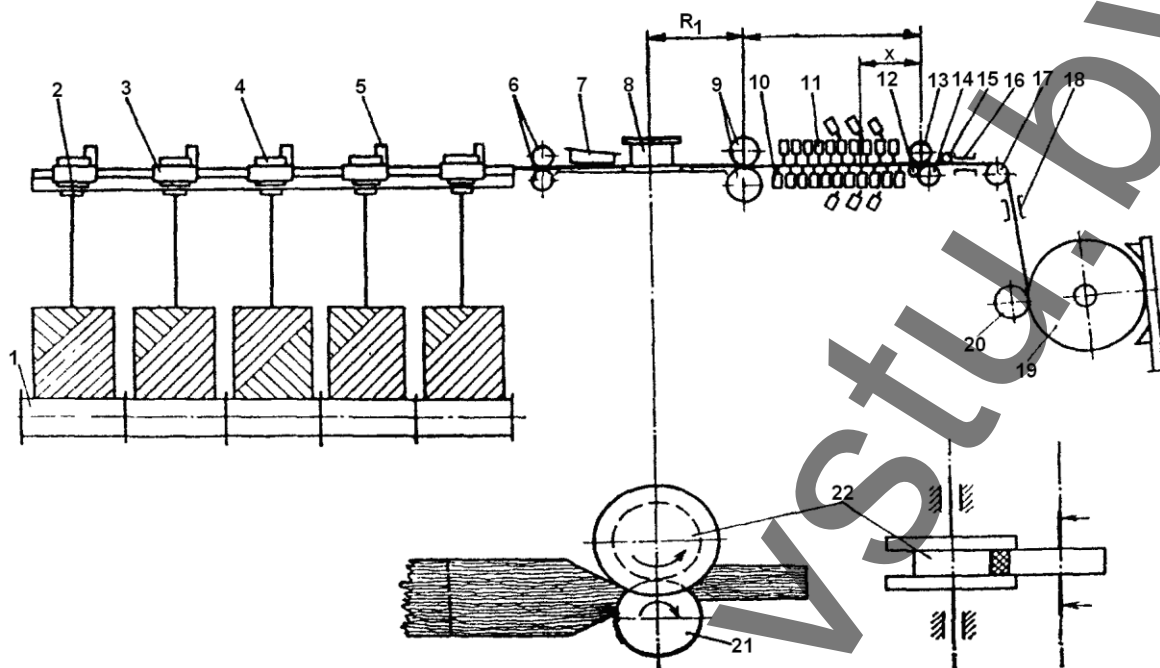


Рисунок 20 – Технологическая схема двухпольной ленточной машины

Для более плотного зажима волокон выпускная пара вытяжного прибора имеет два цилиндра 12 и 14 на один нажимной валик 13. Ближайший к гребням цилиндр 12 наименьшего диаметра, что обеспечивает уменьшение неконтролируемого пространства между гребенным полем и линией зажима волокон выпускной парой.

Вытянутая лента проходит под нейтрализатором 15, уплотняется в воронке 16 и, огибая направляющий валик 17, поступает во вьюрок 18, сообщающий ей ложную крутку с целью уплотнения.

Лента наматывается в клубок 19 благодаря вращательному движению накатного валика 20 и возвратно-поступательному движению вьюрка. Нарabатывается клубок с крестовой укладкой ленты.

Если обозначить число сложений лент на входе в вытяжной прибор ленточной машины через  $m$ , линейную плотность ленты на входе через  $T_1$ , на выходе –  $T_2$ , то вытяжка в вытяжном приборе:

$$E = T_1 m / T_2 = v_e / v_n.$$

На ленточных машинах  $E = 5 \dots 12$ .

Двухпольные машины типа ЛМШ-220 различных марок имеют одну головку, но число выпусков может быть 1, 2, 4. На последних переходах приготовления гребенной ленты применяют ленточные машины на 2 выпуска, а на последних переходах приготовления ровницы устанавливают ленточные машины на 2 и 4 выпуска.

На ленточной машине последующего перехода увеличивается плотность набора игл гребней, а толщина игл уменьшается.

Производительность двухпольной ленточной машины, кг/ч:

$$P = T v_g \cdot 60 K_{н.в} / 10^3,$$

где  $T$  — линейная плотность выходящей ленты (8 — 40 ктекс в зависимости от номера перехода);

$v_g$  — скорость выпуска ленты (до 135 м/мин);

$K_{н.в}$  — коэффициент полезного времени машины (0,7—0,85).

Таблица 12 – Техническая характеристика ленточных машин ЛМШ-220

Показатели	Значения
Число головок	1
Число выпусков на головке	1 – 4
Линейная плотность ленты, питающей на головку, ктекс	до 300
Общая вытяжка	5 – 12
Скорость выпуска, м/мин	до 125
Линейная плотность выпускной ленты, г/м	8 – 40 (в зависимости от перехода)
Тип гребенного механизма	червячный двухпольный
Ширина гребенного поля, мм	220
Число заходов червяков	2
Число гребней: в рабочем поле	18
в нерабочем поле	18
Вредное пространство, мм	25 – 63
Нагрузка на валик выпускной пары, Н	4000
Производительность, кг/ч	до 140

## 7.2 Технологический расчет двухпольной ленточной машины ЛМШ-2201АТ

Для технологического расчета кинематическая схема машины представлена на рис. 28.

Определение частоты вращения главного вала. Частота вращения главного вала,  $\text{мин}^{-1}$ , с учетом проскальзывания ремня на шкивах определяется по формуле

$$n_{г.в} = n_{дв} \frac{125}{D} \eta;$$

$$n_{\max} = 1420 \cdot 125 / 160 \cdot 0,98 = 1087 \text{мин}^{-1};$$

$$n_{\max} = 1420 \cdot 125 / 244 \cdot 0,98 = 713 \text{мин}^{-1}.$$

Определение частоты вращения червяков. При  $i_{\text{вар}} = 1$  частота вращения червяков,  $\text{мин}^{-1}$ :

$$n = n_{\text{г.в}} \frac{34 \cdot 25 \cdot 23 \cdot 34}{25 \cdot 23 \cdot 31 \cdot 47} = 0,692.$$

Определение скорости гребней рабочего поля. Если шаг винтовой нарезки червяка  $t = 27$  мм, скорость гребней рабочего поля:

$$v_{\text{ч}} = n_{\text{ч}} t; \quad v_{\text{ч}} = 0,692 n_{\text{г.в}} = 0,027 \text{ м/мин.}$$

Определение частоты вращения выпускного цилиндра. Частота вращения выпускного цилиндра,  $\text{мин}^{-1}$ :

$$n_{\text{в.ц}} = n_{\text{г.в}} \frac{37 \cdot 40 z_8 \cdot 25}{66 \cdot 40 \cdot 50 \cdot 25} = 0,0112 n_{\text{г.в}} z_8.$$

Определение скорости выпуска ленты. Скорость выпуска ленты, м/мин, составит:

$$v = \pi d_{\text{в.ц}} n_{\text{в.ц}} = 3,14 \cdot 0,072 \cdot 0,0112 n_{\text{г.в}} z_8 = 0,025 n_{\text{г.в}} z_8.$$

Определение общей вытяжки и константы вытяжки. Общая вытяжка в вытяжном приборе определяется из соотношения

$$E = v_{\text{в.ц}} / v_{\text{п.ц}} = \pi d_{\text{в.ц}} n_{\text{в.ц}} / \pi d_{\text{п.ц}} n_{\text{п.ц}}.$$

Частоту вращения выпускного цилиндра,  $\text{мин}^{-1}$ , выражают через частоту вращения питающего цилиндра:

$$n_{\text{в.ц}} = n_{\text{п.ц}} \frac{48 z_7 \cdot 91 \cdot 47 \cdot 31 \cdot 23 \cdot 25 \cdot 37 \cdot 40 z_8 \cdot 25}{49 \cdot 25 \cdot 22 \cdot 34 \cdot 23 \cdot 25 \cdot 31 \cdot 66 \cdot 40 \cdot 50 \cdot 25} = n_{\text{п.ц}} \cdot 0,0025 z_7 z_8.$$

Подставив это выражение и диаметры цилиндров в формулу общей вытяжки, получают:

$$E = 72 z_7 z_8 \cdot 0,0025 / 90 = 0,002 z_7 z_8.$$

Константа вытяжки – 0,002.

Расчет производительности машины, кг/ч, проводится по формуле

$$P = v_{в.ц} \cdot T_{л} \cdot 60mK_{п.в} / 1000,$$

где  $m$  – число выпусков;

$T_{л}$  – линейная плотность выпускаемой ленты, ктекс;

$v_{в}$  – скорость выпуска, м/мин;

$K_{п.в}$  – коэффициент полезного времени ( $K_{п.в} = 0,7...0,85$ ).







## ЛИТЕРАТУРА

1. Прядение химических волокон : учеб. для вузов / В. А. Усенко, В. А. Родионов, Б. В. Усенко, В. Е. Слываков, Б. М. Михайлов под ред. В. А. Усенко. – Москва : РИО МГТА, 1999. – 472 с.
2. Протасова, В. А. Шерстопрядильное оборудование : учеб. пособие для вузов текстильной промышленности / В. А. Протасова, П. М. Панин, Д. Д. Хутарев. – Москва : Легкая индустрия, 1980. – 576 с.
3. Инструкция машины с цепным приводом GC30 N. Schlumberger : 68500 BP 79 - F 68502 GUEBWILLER CEDEX. France, nsc@nsc.fr – 2009.