

УДК 677. 026. 45
к.т.н., доц. Баранова А.А.

МИНИСТЕРСТВО ОБРАЗОВАНИЯ РЕСПУБЛИКИ БЕЛАРУСЬ
Учреждение образования «Витебский государственный технологический
университет»

***Производство нетканых текстильных материалов вязально-
прошивным способом:*** методические указания к инженерно-технологической
практике для студентов специальности 27 01 01-16

Витебск
2006

СОДЕРЖАНИЕ

Стр.

1	ПОТОЧНАЯ ЛИНИЯ ДЛЯ ПРОИЗВОДСТВА НТМ ВЯЗАЛЬНО-ПРОШИВНЫМ СПОСОБОМ.....	4
2	ЩИПАЛЬНО-ЗАМАСЛИВАЮЩАЯ МАШИНА ЩЗ-140Ш.....	5
3	МЕХАНИЗИРОВАННЫЙ РАСХОДНОЙ ЛАБАЗ ЛРМ-40Ш.....	6
4	АГРЕГАТ ЧЕСАЛЬНО-ВЯЗАЛЬНЫЙ АЧВ-180Ш.....	8
4.1	Питатель-самовес ПС-1.....	8
4.2	Чесальная машина.....	9
4.2.1	Предварительный прочесыватель.....	11
4.2.2	Валичная чесальная машина.....	11
4.3	Преобразователь прочеса ППШ-180.....	14
4.4	Производство НТМ вязально-прошивным способом.....	16
4.4.1	Процесс петлеобразования на вязально-прошивной машине.....	16
4.4.2	Вязально-прошивная машина ВП-180.....	18
4.4.3	Вязально-прошивная машина «Арахне».....	21
	ЛИТЕРАТУРА.....	23

1 ПОТОЧНАЯ ЛИНИЯ ДЛЯ ПРОИЗВОДСТВА НТМ ВЯЗАЛЬНО-ПРОШИВНЫМ СПОСОБОМ

На фабрике нетканых материалов ОАО «Витебские ковры» установлены поточные линии для производства НТМ вязально-прошивным способом. Получаемый нетканый материал носит название ватин и используется в качестве утеплителя при производстве верхней одежды, обуви и мебели.

В качестве сырья используются:

- восстановленная шерсть;
- химические волокна;
- отходы аппаратного прядения шерсти.

Процесс смешивания волокон осуществляется на поточной линии, схема которой представлена на рисунке 1.

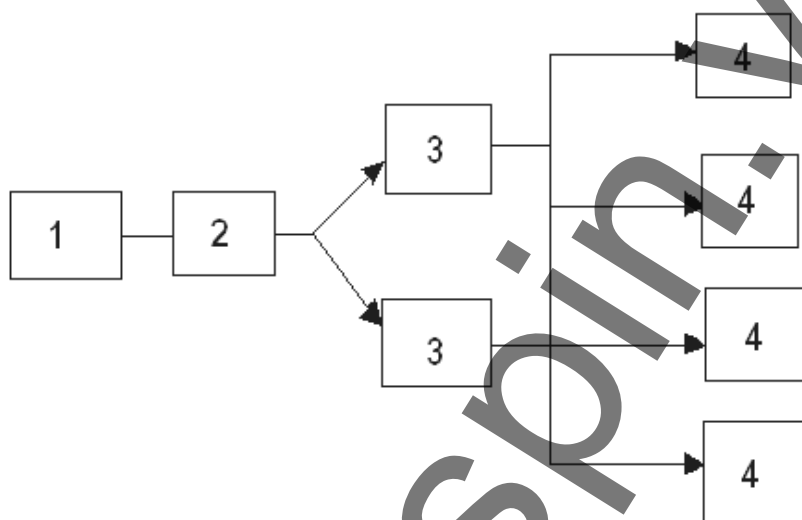


Рисунок 1 - Схема поточной линии производства нетканых материалов типа ватин:

1-щипально-замасливающая машина ЩЗ-140-Ш; 2-быстроходный конденсер КБ-3; 3-механизированный расходный лабаз ЛРМ-40Ш; 4-агрегат чесально-вязальный АЧВ-180Ш

Волокна из кип подают на щипально-замасливающую машину ЩЗ-140Ш, которая осуществляет их разрыхления и частичное смешивание. С помощью быстроходного конденсера КБ-3 волокно поступает в механизированные расходные лабазы ЛРМ-40Ш, где идет смешивание волокон и заготавливается необходимый объем смеси. В поточной линии установлено два лабазы. Один лабаз работает на загрузку, а второй – на подачу смеси к чесально-вязальным агрегатам АЧВ-180Ш.

На чесально-вязальном агрегате происходит дозированная подача волокон с помощью автоматического питателя-самовеса ПС-1, кардочесание волокон на чесальной машине Ч11-Ш или Ч21-Ш, формирование холста из разъединенных

волокон с помощью преобразователя прочеса ППШ-180 и упрочнения холста прошивными нитями на вязально-прошивной машине ВП-180 или Арахне.

2 ЩИПАЛЬНО-ЗАМАСЛИВАЮЩАЯ МАШИНА ЩЗ-140Ш

Щипальная машина хорошо разрыхляет и перемешивает шерсть, химическое волокно и другие компоненты. Технологическая схема щипально-замасливающей машины ЩЗ-140Ш представлена на рисунке 2.

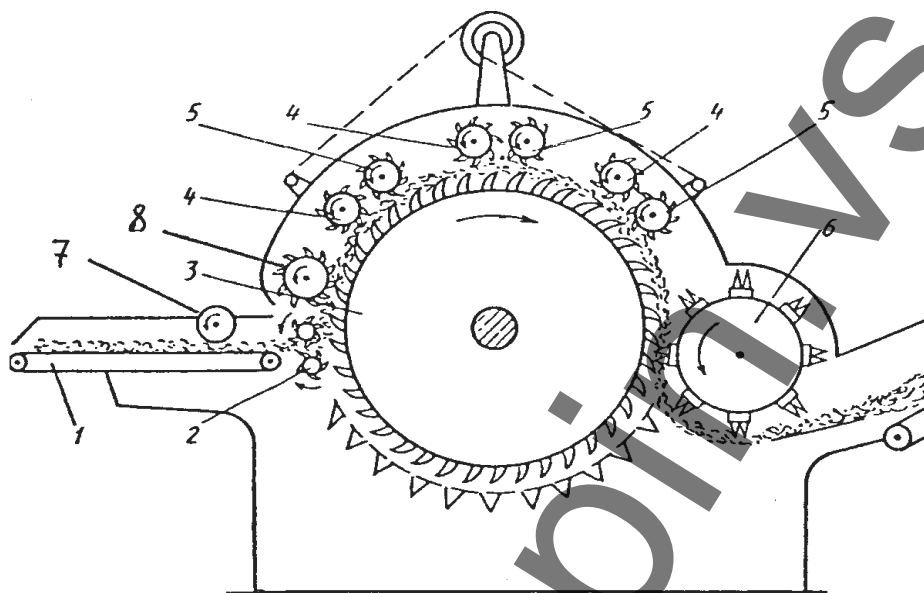


Рисунок 2 - Технологическая схема щипальной машины ЩЗ-140Ш:

1-питающая решетка; 2-питающие валки; 3-главный барабан; 4-рабочий валок; 5-съемный валок; 6-съемный барабан; 7-уплотнительный валок; 8-очистительный валок

Сырье подается на питающую решетку 1, которая направляет его к питающим колковым валкам 2, колки которых загнуты в сторону, обратную их движению. Деревянный рифленый валок 7, уплотняет проходящий под ним волокнистый материал и обеспечивает правильное поступление его в питающие валки. Скорость решетки, уплотняющего и питающих валков около 6 м/мин.

Колки быстровращающегося главного барабана 3 загнуты в сторону его вращения, захватывают медленно подаваемое питающими валками сырье и, отрывая от него небольшие клочки, несут их вверх к первому рабочему валку 4 со скоростью 600 м/мин.

Между верхним питающим валком, вращающимся против часовой стрелки, и барабаном происходит интенсивное расщипывание материала. При этом на верхнем питающем валке остается часть клочков, которые снимаются с него очистителем 8 и передаются главному барабану 3. С нижнего питающего

валика, который вращается по часовой стрелке, волокна снимаются самим барабаном 3.

Рабочие валики 4 щипальной машины вращаются против часовой стрелки со скоростью около 9 м/мин и имеют наклон колков в сторону, обратную своему движению. Подводимый к рабочему валику волокнистый материал подвергается энергичному разрыхлению или расщипыванию путем растаскивания его колками рабочего валика и главного барабана на более мелкие клочки. При этом часть клочков остается на колках барабана, а часть переходит на колки рабочего валика.

Съемные валики 5, вращаясь против часовой стрелки со скоростью около 12 м/мин и имея колки с наклоном в сторону своего движения, снимают клочки, попавшие на рабочие валики, и подводят их снова к барабану. Эти клочки захватываются колковой поверхностью барабана, но попадают уже не на то место, с которого они раньше переходили на рабочий валик, а на другое, в результате чего и получается перемешивание клочков расщипываемого материала.

Так как на машине имеется несколько пар рабочих и съемных валиков, процесс расщипывания и перемешивания клочков волокнистого материала повторяется несколько раз. В результате хорошо разрыхленный и перемешанный материал подводится главным барабаном 3 к быстровращающемуся съемному барабану 6. На нем расположено восемь колковых планок, из которых четыре планки имеют по два ряда прямых металлических колков, расположенных в шахматном порядке, а остальные – один ряд прямых колков и кожаную пластинку. Под действием быстровращающегося съемного барабана, окружная скорость которого превышает окружную скорость главного барабана более чем в два раза, разрыхленный волокнистый материал снимается с главного барабана и отводится из машины по пневмопроводу.

3 МЕХАНИЗИРОВАННЫЙ РАСХОДНЫЙ ЛАБАЗ ЛРМ-40Ш

Механизированный расходный лабаз ЛРМ-40Ш (рис. 3) предназначен для хранения подготовленной смеси и подачи ее к автоматическим питателям самовесов. Вмещает лабаз до 1200 кг волокнистого материала.

Наполнение расходных лабазов осуществляется пневматически со щипальной машины.

Смесь подается в лабаз по пневмопроводу. Рассеиватель 3 распределяет подаваемую смесь равномерным слоем по ширине лабаза, а раскладчик 4, движущийся вдоль машины, ограничивает дальнейшее продвижение смеси, в результате чего она падает под тяжестью собственного веса на дно лабаза, равномерно раскладываясь по длине машины. После заполнения лабаза рассеиватель 3 прекращает подачу волокон и начинается их отбор.

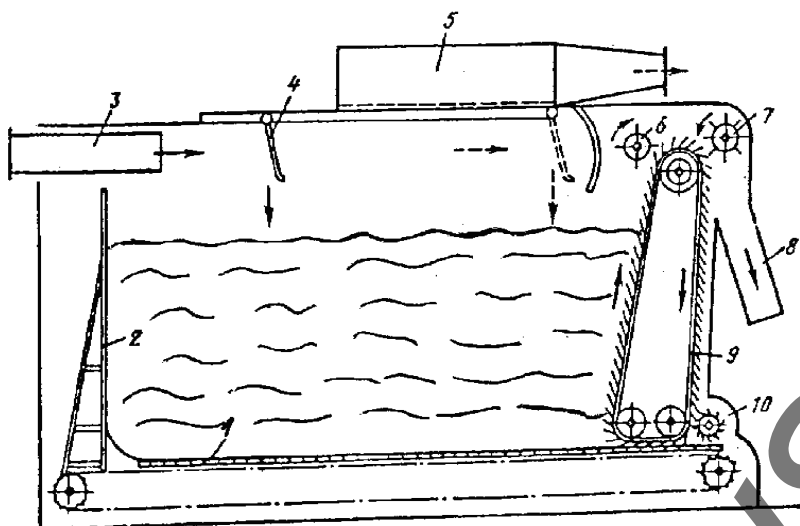


Рисунок 3 - Технологическая схема механизированного расходного лабаза ЛРМ-40Ш:

1-горизонтальный транспортер; 2-вертикальный подпорный щит; 3-рассеиватель волокна; 4-раскладчик; 5-обеспыливающее устройство; 6-разравнивающий валик; 7-сбрасывающий валик; 8-выводящий канал; 9-игольчатая решетка; 10-очищающий валик

Лабаз разгружается игольчатой решеткой 9, которая делает вертикальный отбор клочков смеси. Разравнивающий валик 6 ограничивает толщину слоя, выводимого решеткой из машины, а сбрасывающий валик 7 сбрасывает волокно в выводящий канал 8. Нижний горизонтальный транспортер 1 при этом медленно придвигает смесь к игольчатой решетке. Когда в лабазе остается около 1/3 объема смеси, скорость горизонтального транспортера автоматически увеличивается, что несколько выравнивает разгрузку лабаза по количеству выводимой смеси.

В результате укладки волокон слоями и отбора их по вертикали с каждого слоя в механизированном лабазе происходит дополнительное перемешивание волокон.

Окончание наполнения лабаза, так же как и окончание его разгрузки, осуществляется автоматически контрольными фотоэлементами.

4 АГРЕГАТ ЧЕСАЛЬНО-ВЯЗАЛЬНЫЙ АЧВ-180Ш

В состав чесально-вязального агрегата АЧВ-180Ш входит:

- автоматический питатель-самовес ПС-1;
- чесальная машина Ч11-Ш или Ч21-Ш;
- преобразователь прочеса ППШ-180;
- вязально-прошивная машина ВП-180 или «Арахне».

4.1 Питатель-самовес ПС-1

Питатель-самовес предназначен для автоматического отвешивания порций смеси и подачи их через равные интервалы времени на питающую решетку предварительного прочесывателя. Работа самовеса протекает периодически.

Первый период – питание. Игольчатая решетка 2 (рис. 4) захватывает волокна из бункера 1. Разравнивающий гребень 3 сбивает излишки, а съемный гребень 4 сбрасывает волокна в чашу 6. Чаша располагается на коромысле весов, на другом конце которого располагаются грузы для установки заданной массы смеси в чаше. После заполнения чаши она опускается, игольчатая решетка 2 останавливается и чаша сверху закрывается заслонкой 5.

Продолжительность питания зависит от ряда факторов: степени разрыхленности смеси, скорости игольчатой решетки, высоты наполнения камеры волокном и др. Продолжительность этого периода неодинакова в каждом цикле.

Второй период – выстой, или резервная часть питания. Выстой продолжается с момента закрытия заслонки до момента раскрытия нижних створок чаши. Чаша весов раскрывается через равные интервалы времени независимо от продолжительности периода питания.

$$t_{\text{П}} + t_{\text{В}} = \text{const},$$

где $t_{\text{П}}$ – продолжительность первого периода;

$t_{\text{В}}$ – продолжительность второго периода.

Если $t_{\text{П}}$ увеличивается, то $t_{\text{В}}$ уменьшается, и наоборот. Благодаря выстой – резервному времени питания – весовая чаша к моменту выбрасывания порции всегда успеет наполниться до заданной массы.

Третий период – раскрытие створок чаши и выброс взвешенной порции смеси на питающую решетку 8.

Четвертый период – закрытие створок чаши весов, подъем ее вверх под действием грузов, включение игольчатой решетки и открытие чаши.

Все четыре периода составляют один цикл работы самовеса, в течение которого взвешивается и выбрасывается на питающую решетку одна порция смеси.

Сброшенная на питающую решетку порция придвигается уплотняющей доской 7 к образованному ранее слою и уплотняется качающимся угольником 9.

Количество смеси, подаваемой для чесания в машину за 1 мин,

$$Q = Mk,$$

где, М – масса броска (300-500 г);

к – число бросков в 1 мин (1,3-3).

Массу броска смеси устанавливают, перемещая груз на коромысле весов. Линейная плотность слоя, поступающего в чесание, будет определять загрузку волокном рабочих органов чесальной машины и влиять на интенсивность чесания.

4.2 Чесальная машина

Смесь, приготовленная на поточной линии, представляет собой волнистую массу, состоящую из различных по составу и размеру клочков. Волокна в клочках перепутаны между собой, как правило, они принадлежат одному компоненту смеси и содержат некоторое количество сорных примесей.

На чесальной машине осуществляется процесс кардочесания волокон.

Цель кардочесания – обеспечить индивидуальное движение волокон в вытяжных приборах последующих машин и получение равномерного продукта.

Сущность кардочесания заключается в разъединении волокон, вычесывании мелких и цепких примесей и пороков, частичной ориентации волокон вдоль продукта.

На чесальной машине, кроме кардочесания, осуществляются процессы смешивания и выравнивания потока волокон по линейной плотности и по составу.

Для чесания смесей на фабрике нетканых материалов установлены чесальные машины состоящие из одной или двух кардочесальных валичных машин.

Состав чесальной машины Ч11Ш (рисунок 4):

- предварительный прочесыватель (предпрочес);
- основной прочесыватель (1 прочес);

Состав чесальной машины Ч21Ш:

- предварительный прочесыватель (предпрочес);
- первый основной прочесыватель (1 прочес);
- второй основной прочесыватель (2 прочес).

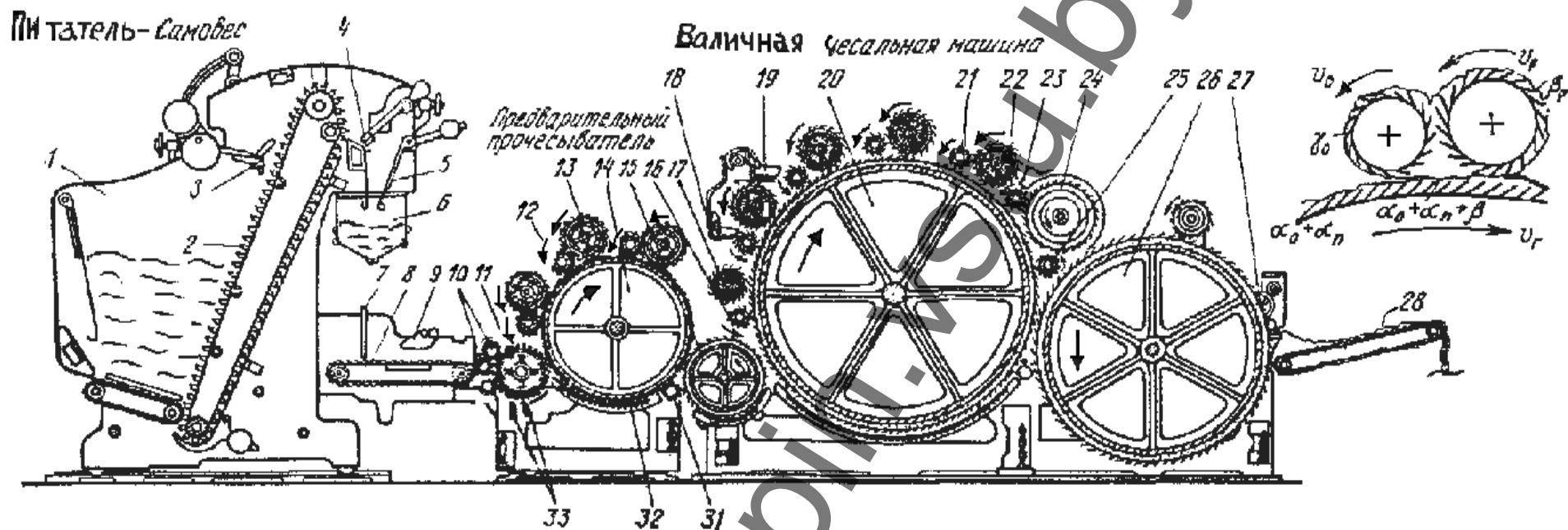


Рисунок 4 – Технологическая схема валичной чесальной машины с питателем-самовесом и предварительным прочесывателем

4.2.1 Предварительный прочесыватель

Предварительный прочесыватель осуществляет грубое чесание волокон, так как все рабочие органы его обтянуты жесткой гарнитурой – пильчатой лентой.

Питающая решетка 8 (см. рис. 4) подает волокнистый материал к питающим валикам 10. Приемный барабан 11, вращаясь с окружной скоростью, превышающей скорость питающих валиков в 100 раз, расчесывает волокнистый материал и передает клочки волокон на барабан 14 предпрочеса. Нижний питающий валик очищается чистителем, с которого волокна снимает приемный барабан 11.

Сорные примеси сбиваются двумя ножами 33, установленными под приемным барабаном. Барабан 14 предпрочеса опережает приемный барабан 11. В результате перекрестного расположения гарнитуры в зоне взаимодействия, волокно с приемного барабана 11 полностью переходит на барабан 14.

Предварительное расчесывание происходит при взаимодействии барабана 14 с рабочей парой валиков – рабочим 13 и съемным 12. Предварительный прочесыватель имеет три рабочих пары, поэтому расчесывание волокон осуществляется постепенно.

С барабана 14 предварительного прочесывателя волокно снимается перегонным валиком 15 и передается на главный барабан 20 валичной чесальной машины.

Внизу под барабаном 14 установлены поддерживающий валик 31 и колосниковая решетка 32.

4.2.2 Валичная чесальная машина

На валичной чесальной машине осуществляется чесание, смешивание и выравнивание потока волокон по составу и линейной плотности.

Основные рабочие органы чесальной машины обтянуты игольчатой лентой, которая состоит из семи слоев хлопчатобумажной ткани и верхнего резинового или войлочного слоя. В ленту вставлены иглы-скобочки, изготовленные из проволоки круглого или овального сечения.

Волокна, расчесанные предварительным прочесывателем, переходят на главный барабан валичной чесальной машины, где и происходит основной процесс кардочесания.

В зоне основного чесания над главным барабаном 20 (см. рис. 4), располагается 5 рабочих пар, состоящих из рабочего 22 и съемного 21 валиков.

С главным барабаном взаимодействует бегун 24 с надбегунником 23 и подбегунником 25, а также съемный барабан 26.

Со съемного барабана прочес снимается качающимся гребнем 27 и направляется к отводящей решетке 28 преобразователя прочеса, который формирует холст, или со съемного барабана с помощью перегонного валика (на рис. не показан) подается на вторую валичную чесальную машину.

Особенностью валичной чесальной машины является наличие рабочих пар валиков (первая 16, 17; последняя 21, 22), взаимодействующих с главным барабаном. При этом происходит чесание волокнистого материала и частичный переход волокон на рабочий валик. Это обусловлено параллельным расположением зубьев гарнитур рабочего валика и главного барабана, малой разводкой и скоростным режимом ($v_r > v_p$).

Примем, что на 1 м^2 поверхности главного барабана находится α_0 волокон, а при взаимодействии главного барабана с рабочим валиком часть волокон β с каждого квадратного метра поверхности главного барабана перейдет на рабочий валик и распределится на его поверхности, образуя слой волокон массой β_p на 1 м^2 поверхности.

В зоне взаимодействия рабочего валика с главным барабаном по условию материального баланса

$$b v_r \beta = b v_p \beta_p,$$

где b – рабочая ширина машины, м.

Тогда

$$\beta_p = \beta v_r / v_p$$

Скорость главного барабана около 500 м/мин, а рабочего валика около 10 м/мин. Следовательно, на рабочем валике волокнистый материал сгущается ($\beta_p = 50 \beta$) и происходит дополнительное смешивание волокон. Отношение v_r/v_p называют прочесным числом, и чем больше это число, тем выше эффект смешивания.

При взаимодействии рабочего валика со съемным происходит полный переход волокон на съемный валик и чесание задних концов длинных волокон, так как $v_c > v_p$, разводка между валиками небольшая и расположение гарнитур перекрестное.

Обозначая загрузку поверхности съемного валика волокном через γ_c , г/м², и используя управление материального баланса, для рассматриваемой зоны можно написать

$$b v_p \beta_p = b v_c \gamma_c$$

Откуда

$$v_c = \beta_p v_p / \gamma_c = \beta v_r / \gamma_c$$

На первых рабочих парах у съемного валика устанавливают сороотбойные полочки 18 и 19 (см. рис. 4). Вследствие малой разводки между острой гранью полочки и гарнитурой съемного валика соринки и неразработанные узелки волокон, ударяясь о грань сороотбойной полочки, отделяются от общей массы волокон.

Съемный валик взаимодействует с главным барабаном и передает волокна на главный барабан, так как расположение зубьев гарнитуры перекрестное, малая разводка и $v_p > v_c$.

При взаимодействии съемного валика с главным барабаном последний принимает дополнительно на свою поверхность все волокна со съемного валика.

Обозначим β_c количество волокон, $г/м^2$, которое в единицу времени главный барабан воспринимает поверхностью, равной $1 м^2$.

Для рассматриваемой зоны условие материального баланса

$$bv_c \gamma_c = bv_r \beta_c$$

Откуда

$$\beta_c = \gamma_c v_c / v_r = \beta v_r v_c / (v_r v_c) = \beta$$

Таким образом, при установившемся режиме работы машины, если не учитывать потерь материала в рабочих парах, сколько волокнистого материала переходит на рабочий валик с $1 м^2$ поверхности главного барабана, столько же материала и возвращается съемным валиком на главный барабан. Состав же волокон переходящих со съемного валика на главный барабан, совершенно не совпадает с составом волокон, переходящих с главного барабана на рабочий валик.

Таким образом в зоне взаимодействия рабочей пары с главным барабаном происходит не только расчесывание волокон, но и интенсивное смешивание и выравнивание в результате соединения двух потоков волокон.

Волокнистый материал, прочесанный на рабочих парах, подносится главным барабаном к съемному барабану. В зоне взаимодействия главного и съемного барабанов иглы гарнитуры расположены параллельно, а скорость съемного барабана меньше скорости главного ($v_{c.б} < v_r$). Съемный барабан выполняет такую же задачу, как рабочие валики, с той лишь разницей, что материал, снятый гребнем со съемного барабана, не возвращается на главный барабан, а образует ватку-прочес.

На поверхности главного барабана после взаимодействия его со съемным барабаном остается слой волокон, который образует остаточную загрузку

барабана ($\alpha_o, \text{г/м}^2$). Остаточная загрузка барабана в 12-20 раз превышает загрузку питания α_n .

Наличие остаточной загрузки в значительной мере увеличивает количество волокон, участвующих в чесании. При этом затрудняется обработка волокнистого материала и нельзя повышать производительность машины, так как загрузка поверхности главного барабана $\alpha_o = \alpha_n + \alpha_o$ и увеличение α_o снижают эффективность чесания.

Однако волокна остаточной загрузки обмениваются со вновь поступающими волокнами α_n , что содействует смешиванию и выравниванию волокнистого потока.

В процессе чесания эластичная гарнитура рабочих органов чесальной машины постепенно заполняется волокнами, которые под давлением вновь поступающих волокон постепенно погружаются внутрь и не участвуют в чесании. Такие волокна образуют сдир, они извлекаются только при чистке машины. По мере заполнения гарнитуры сдиром ухудшается протекание чесания.

Полная загрузка поверхности главного барабана перед рабочим валиком

$$\alpha_o = \alpha_{co} + \alpha_o + \alpha_n + \beta,$$

где α_{co} - загрузка сдиром.

Для уменьшения загрузки барабана сдиром и волокнами остаточного слоя перед съемным барабаном устанавливается бегун 24 – валик, обтянутый бегунной лентой с длинными гибкими иглами, наклоненными в сторону, обратную его вращению.

Иглы бегуна касаются гарнитуры главного барабана (имеет место присадка бегуна к барабану), они скользят по волокнам, выступающим из гарнитуры барабана, сдвигают их на поверхность, ослабляя связь с волокнами сдира. Скорость бегуна в 1,2-1,4 раза выше скорости главного барабана. В результате такой подготовки волокна в большем количестве переходят с главного барабана на съемный.

4.3 Преобразователь прочеса ППШ-180

Снимаемый со съемного барабана чесальной машины прочес преобразуется путем сложения в равномерный волокнистый холст определенной ширины и толщины, который затем провязывается на провязывающей машине.

Устройство и принцип действия преобразователя прочеса состоит в следующем. Снимаемая со съемного барабана 1 (рис. 5) гребнем 2 ватка-прочес 3 подается отводящим конвейером 4, имеющим одинаковую со съемным

барabanом скорость, на средний планочный конвейер 5, играющий роль компенсатора ватки-прочеса, и затем на нижний настилающий конвейер 6, который раскладывает прочес на поперечном конвейере 7, преобразуя его в холст с поперечным расположением волокон.

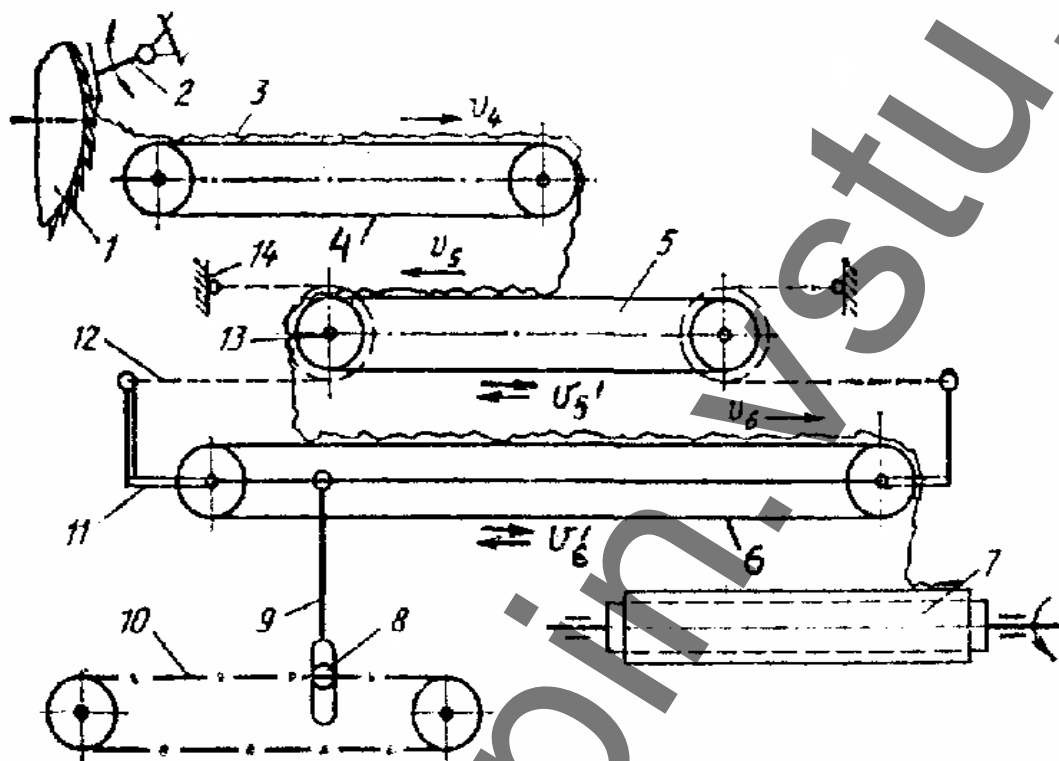


Рисунок 5 - Схема преобразования прочеса

С помощью каретки 11 конвейеры 5 и 6 получают возвратно-поступательное движение в горизонтальной плоскости. Каретка 11 настилающего конвейера 6 приводится в движение от цепи 10 с помощью пальца 8 и рычага 9. Средний конвейер 5 получает движение от нижнего настилающего конвейера через цепи 12, находящиеся в зацеплении со звездочками 13 и закрепленные одним концом на неподвижной станине 14, а другим – каретке 11.

Чтобы избежать растяжения ватки-прочеса и образования складок при переходе ее с конвейера на конвейер, необходимо соблюдать соотношение их скоростей:

$$v_4 = v_6 = v_5 \pm v_5',$$

где v_4, v_5, v_6 - окружные скорости вращательного движения конвейеров 4, 5, 6, м/мин;

v_5' - линейная скорость возвратно-поступательного движения конвейера 5, м/мин.

Скорость компенсирующего конвейера 5 зависит от направления его возвратно-поступательного движения. При движении в направлении к съемному барабану его скорость $v_5 = v_4 - v'_5$, а при движении от съемного барабана $v_5 = v_4 + v'_5$.

4.4 Производство НТМ вязально-прошивным способом

В настоящее время с использованием механической технологии изготавливают большое количество разнообразных нетканых материалов. Это объясняется высокой эффективностью применяемых технологических процессов, а также значительным парком вязально-прошивных машин.

Технологическая сущность и назначение всех этих машин одинакова. Они как правило, являются завершающей частью в поточных линиях и непосредственно на них производится скрепление ниточных полотен или волокнистых холстов провязывающими нитями с помощью основовязальных переплетений.

На различных по назначению вязально-прошивных машинах вырабатывают ватин, материалы для пошива одежды и изделий домашнего обихода, материалы технического назначения и материалы, применяемые для основы искусственной кожи.

4.4.1 Процесс петлеобразования на вязально-прошивной машине

На рисунке 6 показаны отдельные операции процесса петлеобразования, характерные для вязально-прошивных машин.

В качестве исходного принято положение, когда вязальная игла находится в крайнем нижнем положении (рис.6ж). Крючок иглы закрыт. Старая петля находится под крючком иглы. Верхние подвижные платины 4 движутся вперед, прижимая волокнистый холст 5 к неподвижным нижним платинам 1, создавая тем самым оптимальные условия для его прокола вязальной иглой 3. Ушковые иглы 2 находятся в переднем положении.

Заключение (рис. 6, а, б, з, и) осуществляется подъемом вязальных игл. При этом волокнистый холст прочно удерживается неподвижными нижними и подвижными верхними платинами, находящимися в крайнем переднем положении. Прокол осуществляется вязальной иглой с открытым крючком, поэтому движок иглы сначала опускается, а затем поднимается вслед за иглой, оставляя крючок все время открытым. Старая петля задерживается холстом, а затем соскальзывает на стержень иглы. Подвижные верхние платины после прокола начинают медленно отходить внутрь машины. Ушковые иглы совершают прокачку к центру машины и к концу операции заключения проходят между вязальными иглами.

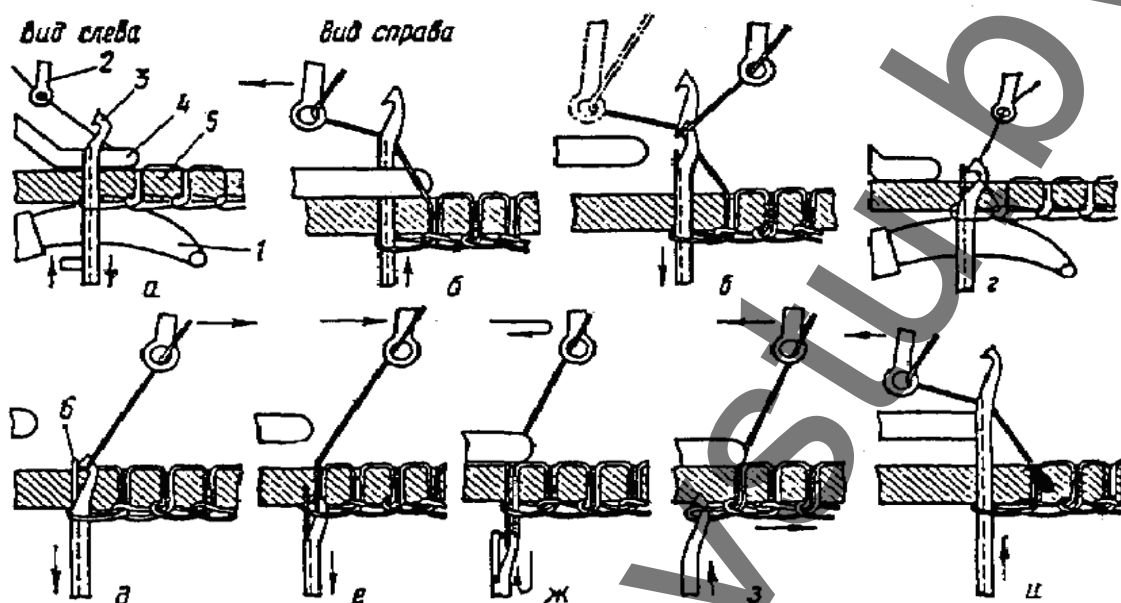


Рисунок 6 - Процесс петлеобразования на вязально-прошивной машине типа ВП

Во время прокладывания (рис. 6, в) после выхода гребенки ушковых игл из зоны вязальных игл к движению прокачки добавляется сдвиг вдоль фронта вязальных игл. К моменту прихода ушковых игл в крайнее заднее положение они получают сдвиг на половину игольного шага и находятся точно против головок вязальных игл. Затем ушковые иглы совершают прокачку в обратном направлении, в то же время сдвигаясь на вторую половину игольного шага так, что при входе в зону вязальных игл они располагаются точно посередине расстояния между иглами. В результате такого движения ушковых игл нити охватывают стержень вязальных игл. Верхние платины в период прокладывания нити выстаивают в крайнем заднем положении.

При вынесении (рис. 6, г) вязальная игла начинает опускаться и нить, проложенная на ее стержень, перемещается под ее открытый крючок. Верхние платины начинают перемещаться в переднее положение. Ушковые иглы заканчивают прокачку в переднее положение и начинают сдвигаться вдоль игольницы в противоположном направлении.

Во время прессования (рис. 5, д) скорость опускания вязальной иглы значительно больше скорости движка, благодаря чему крючок иглы закрывается движком 6, запирая вновь проложенную нить. Ушковые иглы продолжают сдвиг вдоль игольницы. Верхние платины продолжают движение вперед.

При нанесении (рис. 6, е) закрытые движком вязальные иглы продолжают опускаться, протаскивая запрессованную нить через волокнистый холст. В это время происходит интенсивное потребление провязывающей нити. Старая петля скользит по стержню иглы, переходя на движок (наносится на движок).

Соединение (рис.6, е) происходит следующим образом. При выходе вязальной иглы из волокнистого холста старая петля соединяется с новой, которая находится под крючком иглы. Между старой и новой петлями оказывается зажатый пучок волокон холста. Ушковые иглы заканчивают сдвиг вдоль игольницы.

Сбрасывание (рис. 6, ж) происходит в процессе дальнейшего опускания вязальной иглы. При этом старая петля сбрасывается с иглы и очередной участок волокнистого холста оказывается закрепленным с помощью провязывающей нити.

Под действием оттяжного механизма холст, освобожденной от игл, начинает перемещаться. Величина смещения холста определяет плотность провязывания по вертикали.

При формировании и оттяжке (рис. 6, ж) вязальные иглы, опускаясь, доходят до крайнего нижнего положения.

Размеры и форма новой петли определяются взаимным положением иглы и нижней платины, натяжением нити и силой оттяжки материала.

На вязально-прошивных машинах волокнистый холст прошивается нитями, образующими одногребеночные или двухгребеночные переплетения. Наиболее часто используются одногребеночные переплетения с минимальными сдвигами ушковых гребенок – цепочка, трико, сукно. Реже используются переплетения шарме, атлас.

Двухгребеночные основовязальные переплетения образуются из двух систем нитей, прокладываемых на иглы с помощью двух гребенок.

Следует отметить, что сопротивление растяжению материалов, провязанных двухгребеночными переплетениями, примерно в 1,5 раза больше, чем провязанных одногребеночных, при несколько меньшем их удлинении. Однако применение двойной системы прошивных нитей увеличивает расход пряжи в 1,5-2 раза, что повышает стоимость продукции.

В общем случае свойства суровых нетканых материалов, полученных методом провязывания волокнистых холстов, зависят от применяемой техники провязывания, используемого переплетения, свойств используемого волокнистого сырья, поверхностной плотности исходного волокнистого холста, физико-механических свойств пряжи, числа основ, используемых для провязывания.

4.4.2 Вязально-прошивная машина ВП-180

Машина служит для прошивки полученного холста нитями, чтобы придать ему соответствующую прочность. Она является последней машиной агрегата.

В качестве прошивных нитей может использоваться одиночная или крученая хлопчатобумажная пряжа, или комплексные синтетические нити (капрон, лавсан и др.)

Органами петлеобразования на этой машине являются пазовые и ушковые иглы, а также нижние (неподвижные) и верхние (подвижные) платины.

Волокнистый холст 12 (рис. 7) с преобразователя прочеса подается питающим конвейером 8 к органам петлеобразования. Прошивные нити с бобин 7, установленных на шпулярнике, огибают скало 6, проходят через отверстия разделительной планки 11, ламели 13 и поступают к ушковым иглам 4. Механизм останова ламенного типа 13 останавливает машину при обрыве нити.

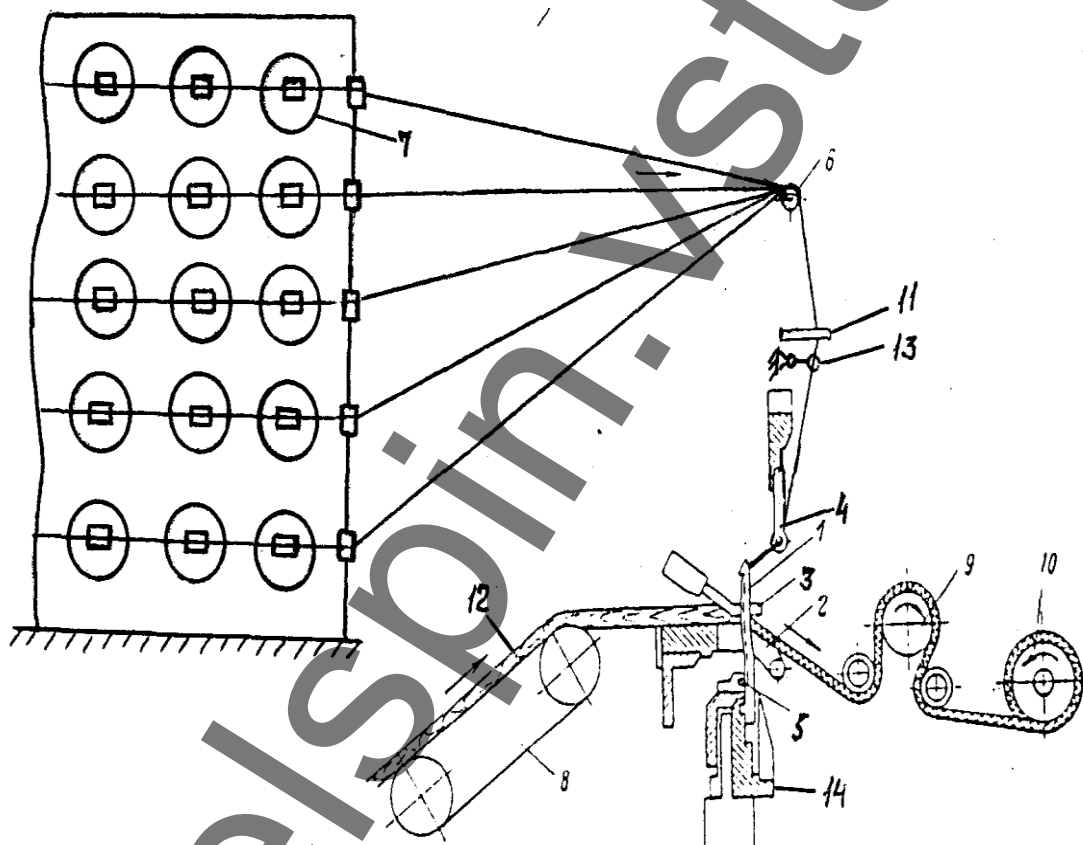


Рисунок 7 - Технологическая схема машины типа ВП-180:

1 – вязальная игла; 2 – нижние платины; 3 – верхние платины; 4 – ушковые иглы; 5 – замыкатель; 6 – скало; 7 – бобина; 8 – питающий конвейер; 9 – оттяжной вал; 10 – рулон; 11 – разделительная планка; 12 – холст; 13 – ламели; 14 – игольница

С питающего конвейера холст направляется по неподвижным платинам 2 в зону, где проходят пазовые иглы 1, расположенные в игольнице 14.

При заключении игольница поднимается и иглы прокалывают холст, проходящий между нижними 2 и верхними 3 платинами. При этом верхние платины выдвигаются вперед, а старая петля на каждой игле перемещается из-под крючка на стержень иглы. Так как при проколе холста иглой ее крючок должен быть открытым, то движок иглы 5 сначала опускается, а затем поднимается вслед за иглой, оставляя крючок открытым.

Прокладывание новой нити на пазовую иглу осуществляет ушковая игла 4, которая осуществляет прокачку между пазовыми иглами, сдвиг вдоль игольницы и прокачку в обратном направлении. Верхние платины 3 возвращаются в крайнее заднее положение.

При вынесении игольница 14 опускается и нить, проложенная на стержень иглы, перемещается под ее крючок, который остается открытым. Ушковые иглы 4, закончив прокачку, сдвигаются вдоль игольницы в обратном направлении.

Прессование осуществляется при дальнейшем опускании вязальной иглы 1, когда движок 5, перемещаясь медленнее иглы, закрывает крючок с вновь проложенной нитью. После этого движок перемещается вместе с иглой.

Нанесение старой петли на движок происходит при дальнейшем опускании иглы, в результате которого запрессованная нить протаскивается сквозь волокнистый холст, образуя новую незамкнутую петлю. Старая петля при этом перемещается по стержню иглы и попадает на движок.

Соединение старой петли с новой и кулирование новой нити происходит при выходе иглы из волокнистого холста. В результате между старой и новой петлями оказывается зажатый участок холста.

Сбрасывание старой петли на новую происходит в результате протаскивания опускающимся крючком новой петли сквозь волокнистый холст.

Формирование и оттяжка осуществляются, когда игольница 14 опустится в крайнее нижнее положение и иглы выйдут из холста.

Прошитый холст оттягивается валом 9 и наматывается в рулон 10.

Вязально-прошивные машины ВП-180 выпускают 2,5-5-10 классов одногребеночные, а 10 класса двухгребеночные. Число игл на машине в зависимости от ее класса 180, 360 или 720. Производительность машин типа ВП, м/ч.

$$P = n \cdot 60 \cdot 100 K_{П.В.} / (1000 P_B) = 6nK_{П.В.}$$

или, м²/ч

$$P = n \cdot 60 \cdot 100bK_{П.В.} / (1000^2 P_B) = 6nbK_{П.В.} / (1000P_B),$$

где n – частота вращения главного вала машины, мин⁻¹;
 P_B – плотность по вертикали, петельных рядов на 100 мм;
 b – ширина полотна, мм;
 $K_{П.В.}$ – коэффициент полезного времени.

Коэффициент полезного времени ($K_{П.В.}$) вязально-прошивных машин типа ВП составляет 0,65-0,95, а частота вращения главного вала – от 250 до 800 мин⁻¹.

4.4.3 Вязально-прошивная машина «Арахне»

Процесс провязывания на машине «Арахне» аналогичен процессу провязывания на машине типа ВП, но по конструкции они отличаются друг от друга.

Волокнистый холст 13 (рис. 8) подается питающим конвейером 8 и зажимается между подвижными верхними платинами 3 и неподвижными (нижними) платинами 2, расположенными почти вертикально и перпендикулярно к вязальным пазовым иглам 1 с замыкателями 5.

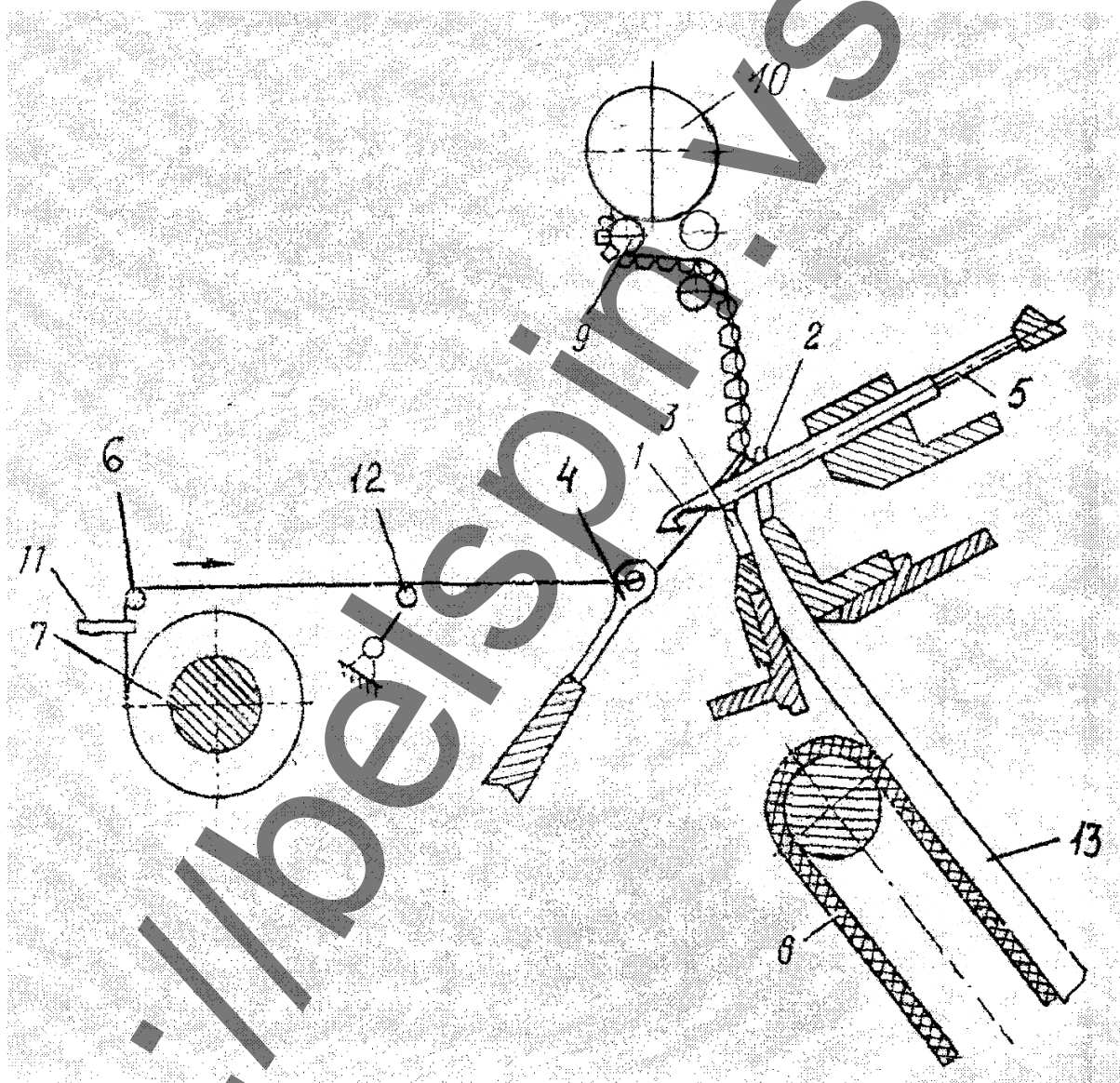


Рисунок 8 – Технологическая схема машины «Арахне»:

1- вязальные иглы; 2- нижние пластины; 3- верхние пластины; 4- ушковые иглы; 5- замыкатель; 6- скало; 7- секционные катушки; 8- питающий конвейер; 9- натяжной вал; 10- рулон; 11- нитеразделительная рамка; 12- ламели; 13- холст

На вязальные иглы 1 с помощью ушковых игл 4 прокладываются провязывающие нити, подаваемые с секционных катушек 7. Провязывание нити происходит через нитеразделяющую рамку 11, скало 6 и через ламели 12, контролирующие обрыв нитей. Готовое полотно выводится оттяжным валом 9 и наматывается в рулон 10.

Особенность конструкции машины состоит в том, что гребенки с ушковыми иглами расположены почти в горизонтальной плоскости, причем крючки пазовых игл обращены вниз, а секционные катушки расположены в передней части машины, что облегчает ее обслуживание.

Машина Арахне позволяет вырабатывать различный ассортимент нетканых полотен с поверхностной плотностью до 700 г/м^2 . Машины Арахне выпускаются 5, 10 и 2,5 классов. Производительность этих машин составляет от 30 до 200 м/ч.

ЛИТЕРАТУРА

1. Севостьянов, А. Г. Механическая технология текстильных материалов : учебник для вузов / А. Г. Севостьянов, Н. А. Осьмин, В. П. Щербаков ; под ред. А. Г. Севостьянова. – Москва : Легпромбытиздат, 1989. – 512 с.
2. Галкин, В. Ф. Лабораторный практикум по механической технологии текстильных материалов / В. Ф. Галкин, В. С. Гиляревский, А. Е. Кудинов ; под общ. ред. А. Г. Севостьянова. – Москва : Легпромбытиздат, 1993. – 272 с.
3. Баранова, А. А. Современные технологии в текстильной промышленности : учеб. пособие / А. А. Баранова, А. Г. Коган, Ю. И. Аленицкая. – Витебск : УО «ВГТУ», 2006. – 251 с.
4. Протасова, В. А. Шерстопрядильное оборудование : учеб. пособие для вузов / В. А. Протасова, П. М. Панин, Д. Д. Хутарев ; под ред. В. А. Протасовой. – Москва : Легкая индустрия, 1980. – 576 с.
5. Липенков, Я. Я. Прядение шерсти : учебник для текстильных техникумов. Ч. 1, 2 / Я. Я. Липенков. – Москва : Легкая индустрия, 1979. – 400 с.
6. Механическая технология волокнистых материалов : учеб. для вузов / Н. Н. Труевцев [и др.]; под общ. ред. Н.Н. Труевцева. – Москва : Легкая индустрия, 1969. – 608 с.
7. Труевцев, Н. И. Технология и оборудование текстильного производства. (Механическая технология текстильных материалов) : учебник для студентов вузов текстильной пром-сти / Н. И. Труевцев, Н. Н. Труевцев, М.С. Гензер ; под общ. ред. Н.И. Труевцева. – Москва : Легкая индустрия, 1975. – 640 с.
8. Лабораторный практикум по механической технологии текстильных материалов : учеб. пособие для студентов текстильных вузов / под общ. ред. А. Г. Севостьянова. – Москва : Легкая индустрия, 1976. – 552 с.
9. Афанасьев, В. К. Справочник по шерстопрядению / В. К. Афанасьев, Г. О. Лежебрук, И. Г. Рашкован. – Москва : Легкая и пищевая пром-ть, 1983. – 488 с.
10. Нетканые текстильные полотна : справочное пособие / Е. Н. Бершев [и др.]. – Москва : Легпромбытиздат, 1987. – 400 с.