

УДК 677.026.4(07)

д.т.н., профессор Коган А.Г.

МИНИСТЕРСТВО ОБРАЗОВАНИЯ РЕСПУБЛИКИ БЕЛАРУСЬ
Учреждение образования «Витебский государственный технологический
университет»

Нетканые текстильные материалы

Методические указания к лабораторной работе
для студентов специальности 1-50 01 01 «Технология пряжи,
тканей, трикотажа и нетканых материалов»

Витебск
2004

СОДЕРЖАНИЕ

	Стр.
Введение.....	4
Лабораторное задание.....	4
1. Вязально-прошивной агрегат.....	5
2. Особенности конструкции вязально-прошивной машины, процесс петлеобразования.....	
3. Вязально-прошивные машины «Арахне».....	
4. Иглопробивная технология производства нетканых материалов.....	
5. Тафтинговые машины.....	
Изготовление суровых полотен.....	
Расчет прошивных нитей и холстопрошивных полотен.....	
6. Свойства готовых нетканых изделий.....	
Литература.....	

ВВЕДЕНИЕ

Нетканым называется полотно, изготовленное из одного или нескольких видов текстильных материалов или их сочетаний с нетекстильными материалами, со скрепленной структурой элементов, исключая тканые и трикотажные полотна, а также войлок. Укрупненно все способы производства нетканых материалов (НМ) принято делить на три технологии: механическую, физико-химическую и комбинированную.

Промышленность нетканых материалов имеет значительные преимущества по сравнению с другими текстильными отраслями. Основными из них являются:

- выработка из текстильного сырья бытовых и технических изделий на оборудовании с высокой производительностью, которая во много раз превышает производительность оборудования, применяемого в классических системах;
- сокращение производственного цикла;
- значительное повышение производительности труда;
- эффективная замена широкого ассортимента тканей неткаными материалами при резком сокращении трудозатрат, снижения себестоимости и высвобождения натурального сырья;
- расширение производства с меньшими затратами средств на капитальное строительство и с использованием минимальных производственных площадей;
- переработка натуральных и химических волокон и нитей всех видов в высококачественные изделия с высоким выходом из сырья готовой продукции;
- рациональное использование для изготовления нетканых материалов волокнистых отходов прядильного, ткацкого и отделочного производств текстильной промышленности, а также использование всех видов вторичного текстильного сырья.

Расширение объема производств нетканых материалов базируется на разработанных нормах рационального потребления. Установлено, что рациональная норма потребления нетканых материалов на душу населения составляет $14,7 \text{ м}^2$ в год, из них на бытовые изделия приходится $7,1 \text{ м}^2$ и на технические – $7,6 \text{ м}^2$.

Лабораторное задание

Тема: «Нетканые текстильные материалы»

1. Ознакомиться с устройством и работой чесальной машины агрегата АЧВ-Ш-250 или АЧВ-1 и преобразователя прочеса ПК.

2. Изучить устройство и работу вязально-прошивной машины ВП-190, составить ее технологическую схему.
3. Изучить процесс петлеобразования на вязально-прошивной машине.
4. Ознакомиться с устройством и работой вязально-прошивной машины «Арахне».
5. Изучить устройство и работу иглопробивной машины.
6. Изучить устройство и работу машины «Тафтинг».

Задание для самостоятельной работы

1. Изучить по учебнику раздел «Производство нетканых материалов».
2. Решить задачи по расчету параметров производства нетканых материалов.
3. Оформить отчет о проделанной лабораторной работе, начертить необходимые схемы.

1. ВЯЗАЛЬНО-ПРОШИВНОЙ АГРЕГАТ

Для производства нетканого материала вязально-прошивным способом используют натуральные или химические волокна, а также отходы прядильного производства. Подготовленная волокнистая смесь на поточной линии по пневмопроводу поступает к чесальным машинам. Волокна прочесывают на шляпочной чесальной машине или на валичной чесальной машине. Затем ватка-прочес поступает на преобразователь, на котором в результате сложения создается равномерный волокнистый слой (холст) соответствующей толщины.

Преобразователь прочеса ПШ-200

Преобразователь прочеса ПШ-200 предназначен для получения волокнистого холста необходимой толщины и ширины посредством многократного сложения элементарной ватки-прочеса, снимаемой со съемного барабана чесальной машины Ч-11-200Ш.

Преобразователь прочеса входит в состав чесально-вязальных агрегатов АЧВШ-4, АЧВШВ-4, иглопробивного АИН-180-1.

Преобразователь представляет собой систему конвейеров, установленных на остова-каркасе (рис. 1). Конвейеры и уплотнитель получают вращение от чесальной машины через редуктор и цепные передачи. Средний и нижний раскладывающий конвейеры получают также возвратно-поступательное движение. Уплотнитель волокнистого холста, состоящий из двух уплотняющих валиков, соединен с остовом преобразователя прочеса стяжками.

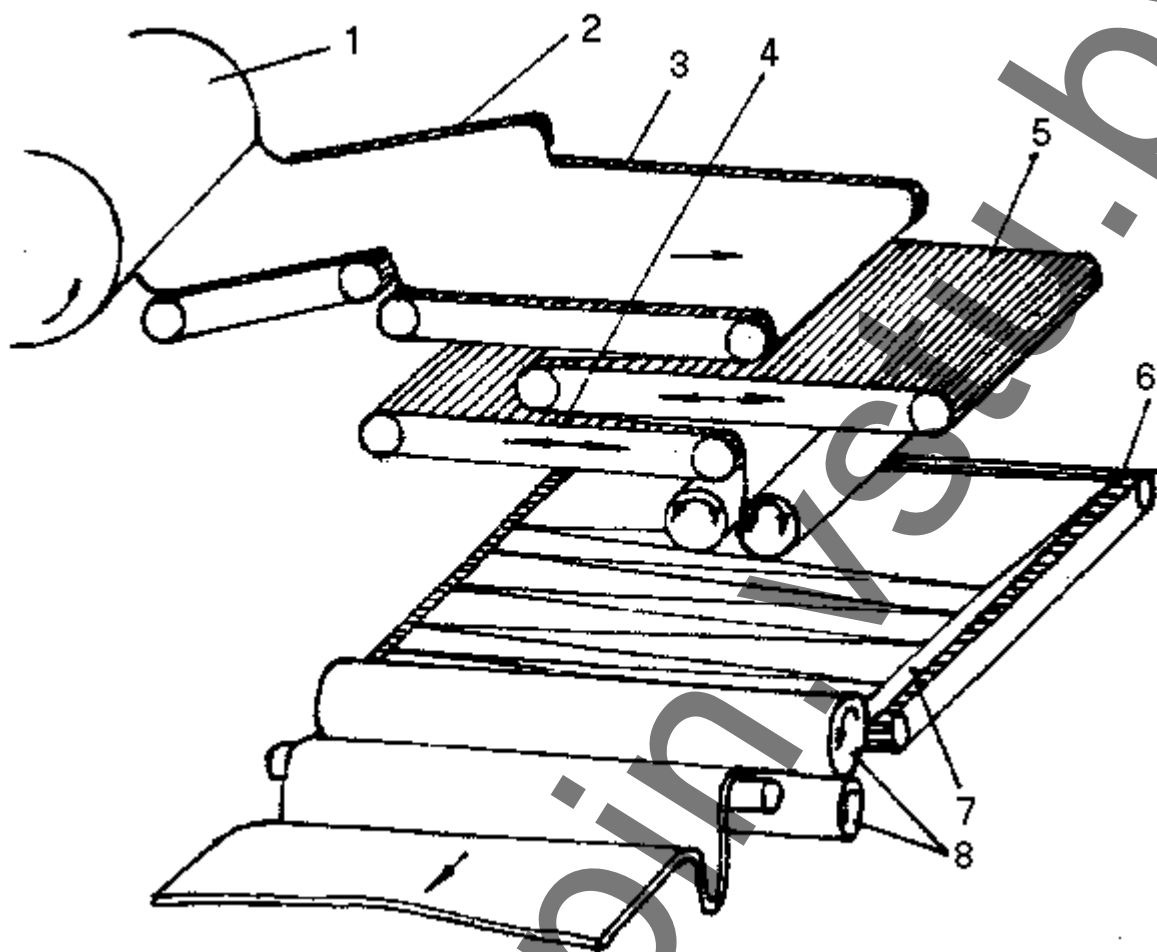


Рис. 1. Технологическая схема преобразователя прочеса ПШ-200

Техническая характеристика ПШ-200

Рабочая ширина конвейеров, мм, не более	2000
Число сложений на поперечном конвейере	8-30
Линейная скорость верхнего конвейера, м/мин, не более	35
Поверхностная плотность волокнистого холста, г/м ²	150-300
Скорость выпуска волокнистого холста, м/мин, не более	5

2. ОСОБЕННОСТИ КОНСТРУКЦИИ ВЯЗАЛЬНО-ПРОШИВНОЙ МАШИНЫ, ПРОЦЕСС ПЕТЛЕОБРАЗОВАНИЯ

В современных вязально-прошивных машинах используют принцип петлеобразования на трикотажных основовязальных машинах. Однако от последних они отличаются более жесткой конструкцией основных рамных узлов, а также усиленной конструкцией петлеобразующих органов, так как при каждом рабочем ходе иглы вязально-прошивной машины прокалывают ниточный или волокнистый холст.

Отечественная промышленность выпускает вязально-прошивные машины типа ВП трех классов: 2,5; 5 и 10. В ЧССР машины Арахне выпускаются 40, 50 и 60 кл. (по чешской классификации). В ГДР выпускаются машины 3; 3,5; 7; 10; 12; 14; 18 и 22 кл.

На рис. 2 показаны отдельные операции процесса петлеобразования, характерные для машин типа ВП.

В качестве исходного принято положение, когда вязальная машина находится в крайнем нижнем положении (рис. 2, а). Крючок иглы закрыт. Старая петля находится под крючком иглы. Верхние подвижные пластины 4 движутся вперед, прижимая волокнистый холст 5 к неподвижным нижним пластинам 1, создавая тем самым оптимальные условия для его прокола вязальной иглой 3. Ушковые иглы 2 находятся в переднем положении.

Заключение (рис. 2, б) осуществляется подъемом вязальной иглы. При этом волокнистый холст прочно удерживается неподвижными нижними и подвижными верхними пластинами 4, находящимися в крайнем положении. Прокол осуществляется вязальной иглой с открытым крючком, поэтому движок иглы сначала опускается, а затем соскальзывает на стержень иглы. Подвижные верхние пластины после прокола начинают медленно отходить внутрь машины. Ушковые иглы совершают прокачку к центру машины и к концу операции заключения проходят между вязальными иглами.

Прокладывание – после выхода гребенки ушковых игл из зоны вязальных игл к движению прокачки добавляется сдвиг вдоль фронта вязальных игл (рис. 2, в). Затем ушковые иглы совершают прокачку в обратном направлении, в то же время сдвигаясь на вторую половину игольного шага так, что при входе в зону вязальных игл они располагаются точно посередине расстояния между иглами. В результате такого движения ушковых игл нити охватывают стержень вязальных игл.

Вынесение – вязальная игла начинает опускаться и нить, проложенная на ее стержень, перемещается под ее открытый крючок. Верхние пластины начинают перемещаться в переднее положение. Ушковые иглы заканчивают прокачку в переднее положение и начинают сдвигаться вдоль игольницы в противоположном направлении (рис. 2, г).

Прессование – скорость опускания вязальной иглы значительно больше скорости движка, благодаря чему крючок иглы закрывается движком б, запирая вновь проложенную нить. Ушковые иглы продолжают сдвиг вдоль игольницы. Подвижные пластины продолжают движение вперед (рис. 2, г).

Нанесение – закрытые движком вязальные иглы продолжают опускаться, протаскивая запрессованную нить через волокнистый холст. В это время

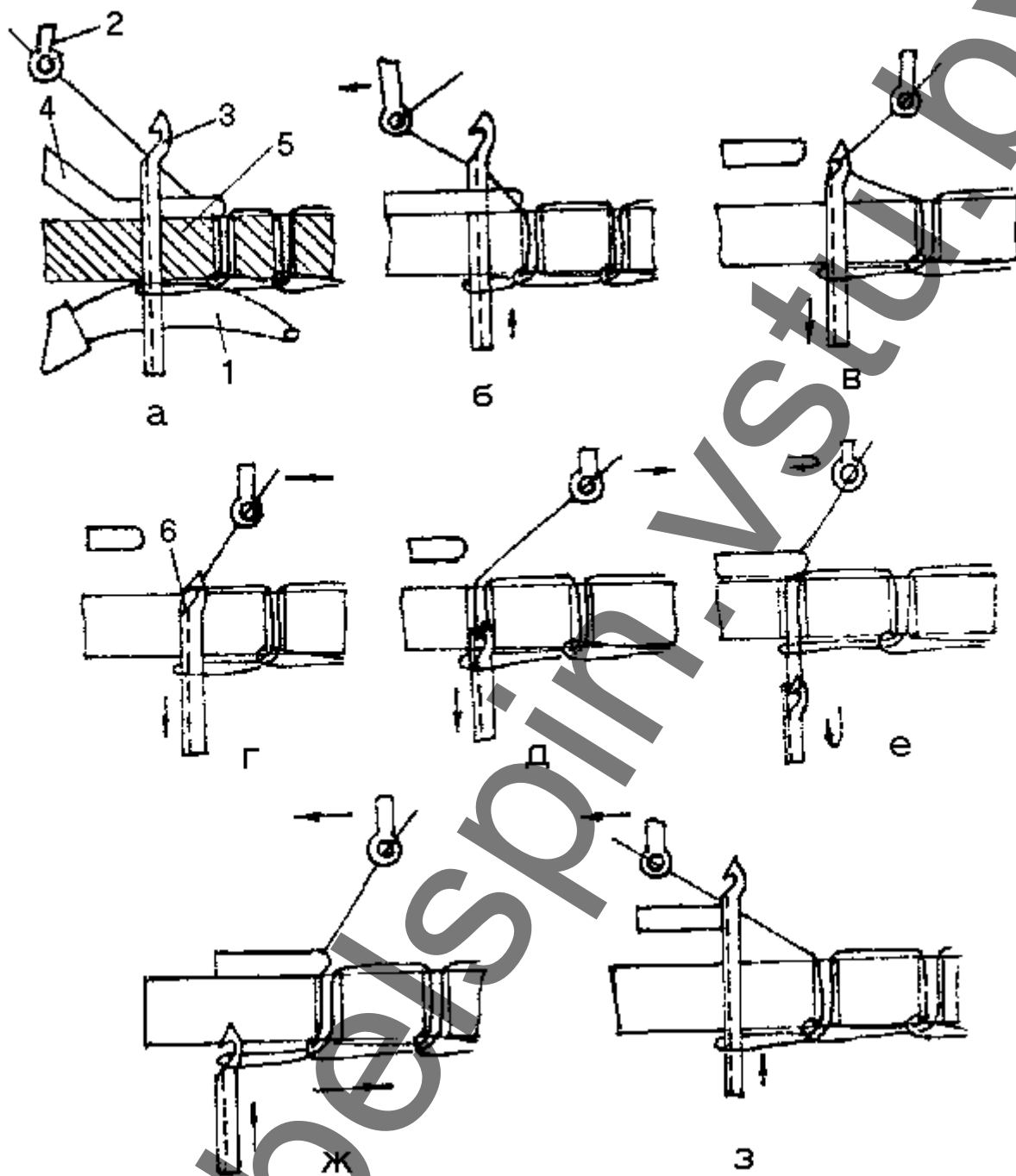


Рис. 2. Процесс петлеобразования на вязально-прошивной машине типа ВП

происходит интенсивное потребление нити. Старая петля скользит по стержню иглы, переходя на движок (наносится на движок) (рис. 2, д).

Соединение – происходит следующим образом. При выходе вязальной иглы из волокнистого холста старая петля соединяется с новой, которая находится под крючком иглы. Между старой и новой петлями оказывается зажатый пучок волокон холста. Ушковые иглы заканчивают сдвиг вдоль игольницы (рис. 2, е).

Сбрасывание – происходит в процессе дальнейшего опускания вязальной иглы. При этом старая петля сбрасывается с иглы и очередной участок

волокнистого холста оказывается закрепленным с помощью провязывающей нити (рис. 2, ж).

Под действием оттяжного механизма холст, освобожденный от игл, начинает перемещаться. Величина смещения холста определяет плотность провязывания по вертикали (P_v).

При *формировании и оттяжке* (рис. 2, з) вязальные иглы, опускаясь, доходят до крайнего нижнего положения.

Размеры и форма новой петли определяются взаимным положением иглы и нижней пластины, натяжением нити и силой оттяжки материала.

На вязально-прошивных машинах волокнистый холст прошивается нитями, образующими односторонние или двусторонние переплетения. Наиболее часто используются односторонние переплетения с минимальными сдвигами ушковых гребенок – цепочка, трико, сукно. Реже используются переплетения шарме, атлас.

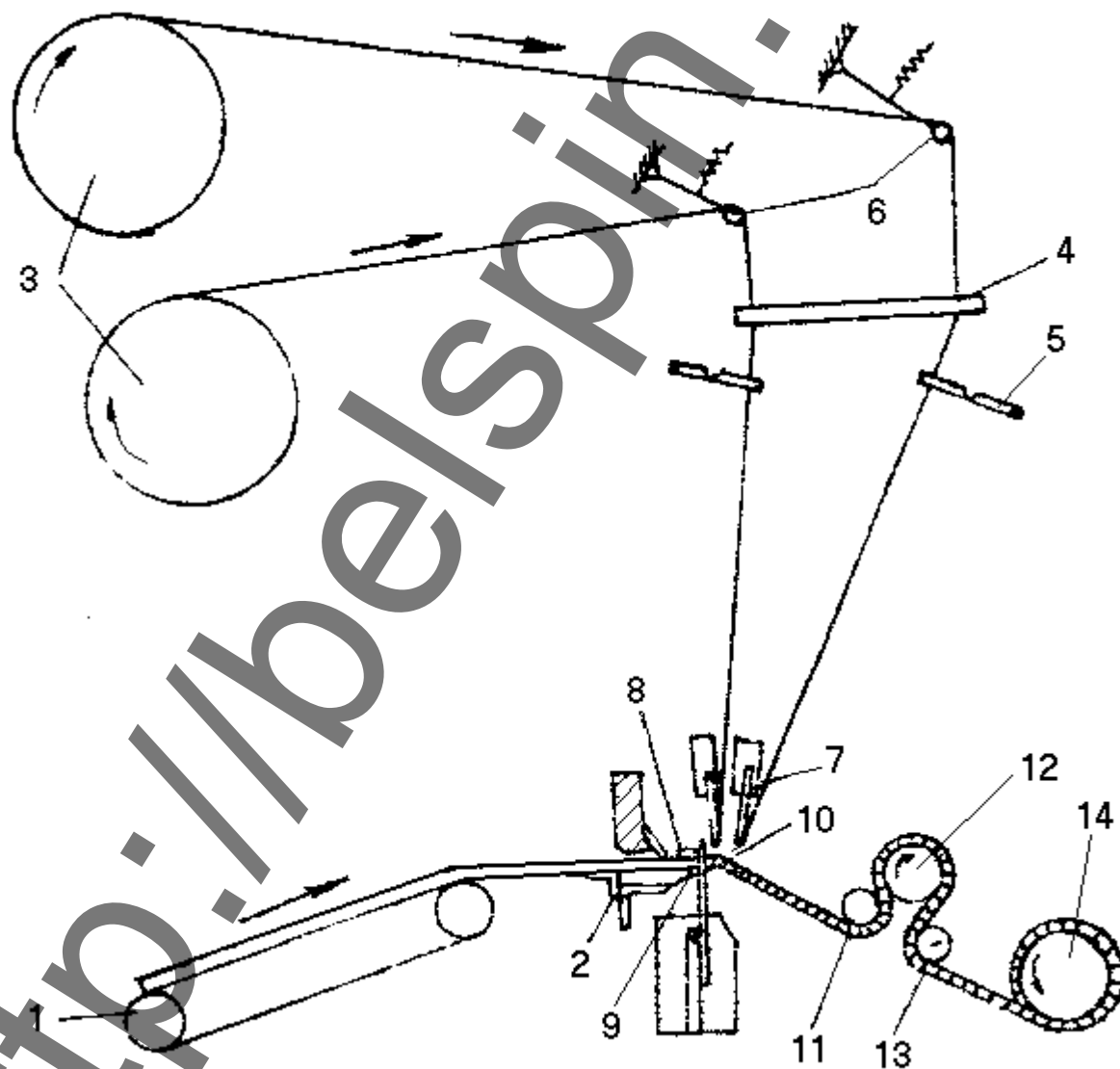


Рис. 3. Технологическая схема холстопровязывающей машины типа ВП

Двухребеночные основовязальные переплетения образуются из двух систем нитей, прокладываемых на иглы с помощью двух гребенок.

Технологическая схема вязально-прошивной машины ВП-9 представлена на рис. 3. Сформированный и уплотненный раскладчиком волокнистый холст определенной плотности поступает по конвейеру 1 на направляющий столик 2 и далее к петлеобразующим органам машины. Нити для прошивания волокнистого холста подаются с катушек навоев 3, закрепленных на валах. Для параллельной расправки нитей служат разделительные гребенки 4. Между разделительными гребенками на нити основы навешиваются ламели 5 для останова машины при их обрыве. Далее нити основы, огибая подпружиненное скало 6, заправляются в ушковые иглы 7. С направляющего столика 2 волокнистый холст попадает в промежуток между неподвижными платинами 9 и подвижными верхними платинами 8. В промежутке между платинами проходят пазовые иглы 10, которые, двигаясь вверх, прокалывают холст и в верхнем положении захватывают провязывающие нити, подаваемые ушковыми иглами 7. При обратном движении вниз движковые иглы протаскивают захваченные нити сквозь волокнистый холст, скрепляя его основовязальными переплетениями. Прошитый холст, огибая направляющие валы 11 и 13, оттягивается оттяжным валом 12 и наматывается в рулон на товарный вал 14.

Таблица 1

Основные технические данные вязально-прошивных машин
ВП-180-М, ВП-9 и ВП-10

Показатели	Модель машины		
	ВП-180-М	ВП-9	ВП-10
1	2	3	4
Класс машины (число игл на 25 мм)	5,1	10	2,5
Число игольниц	1	1	1
Рабочая ширина игольницы (расстояние между серединами крайних игл в игольнице), мм	1800	1857	1860
Число ушковых гребенок	2	1,2	1
Скорость вязания, рядов в минуту:			
для одноребеночного переплетения	400	850-1000	1000
для двухребеночного переплетения	800-850	800-850	800-850
для производных, рисунчатых, не менее	500	500	500
Поверхностная плотность вырабатываемого полотна, г/м ²	200-350	200-400	160-350
Плотность провязывания по длине (количество петель на 50 мм)	12-45	20-45	9-15

Окончание таблицы 1

1	2	3	4
Используемые переплетения: одногребеночные двухгребеночные	цепочка, трико трико, трико, трико, цепочка	цепочка, трико сукно, трико, трико, трико- сукно, трико- цепочка, сук- но-цепочка	цепочка, трико
Номинальная линейная плотность прошивных нитей, текс хлопчатобумажных вискозных комплексных синтетических	25x2, 18,5x2 11,7x2 6,7; 15,6; 29,4	15,4x2 25x2 6,7; 15,6; 29	25x2, 50 15,6; 29,4
Габаритные размеры, мм длина ширина высота	3465 1450 1850	3483 1550 2125	2950 1190 1766
Масса машины, кг	2600	3000	1800

В настоящее время в текстильной промышленности широко используют также хорошо зарекомендовавшую себя модернизированную машину ВП-180-М.

3. ВЯЗАЛЬНО-ПРОШИВНЫЕ МАШИНЫ «АРАХНЕ»

Вязально-прошивные машины «Арахне» выпускают трех основных типов: «Арахне II» моделей Р-1 и Р-2, «Арахне» II АД-25 модели Р-2, «Арахне-35».

Процесс провязывания на машине «Арахне» аналогичен процессу провязывания на машинах типа ВП, однако конструкция петлеобразующих органов и механизмов и их компоновка иные. У машин «Арахне» игольница и гребенки с ушковинами находятся почти в горизонтальной плоскости, причем крючки провязывающих игл обращены вниз.

Волокнистый холст 1 подается решеткой 2 в зону петлеобразования, проходит между столом 3 подвижных и 4 неподвижных пластин, выполняющих функции, аналогичные подвижным и неподвижным платинам на машине ВП-180, уплотняющим холст в момент прокола его пазовыми движковыми иглами, расположенными в игольнице 5. Нити для прошива разматываются с навоев 8 и 9 и с помощью ушковых игл 6 и 7 прокладываются на пазовые иглы. Накатка

готового товара осуществляется в верхней части машины на товарный валик 10.

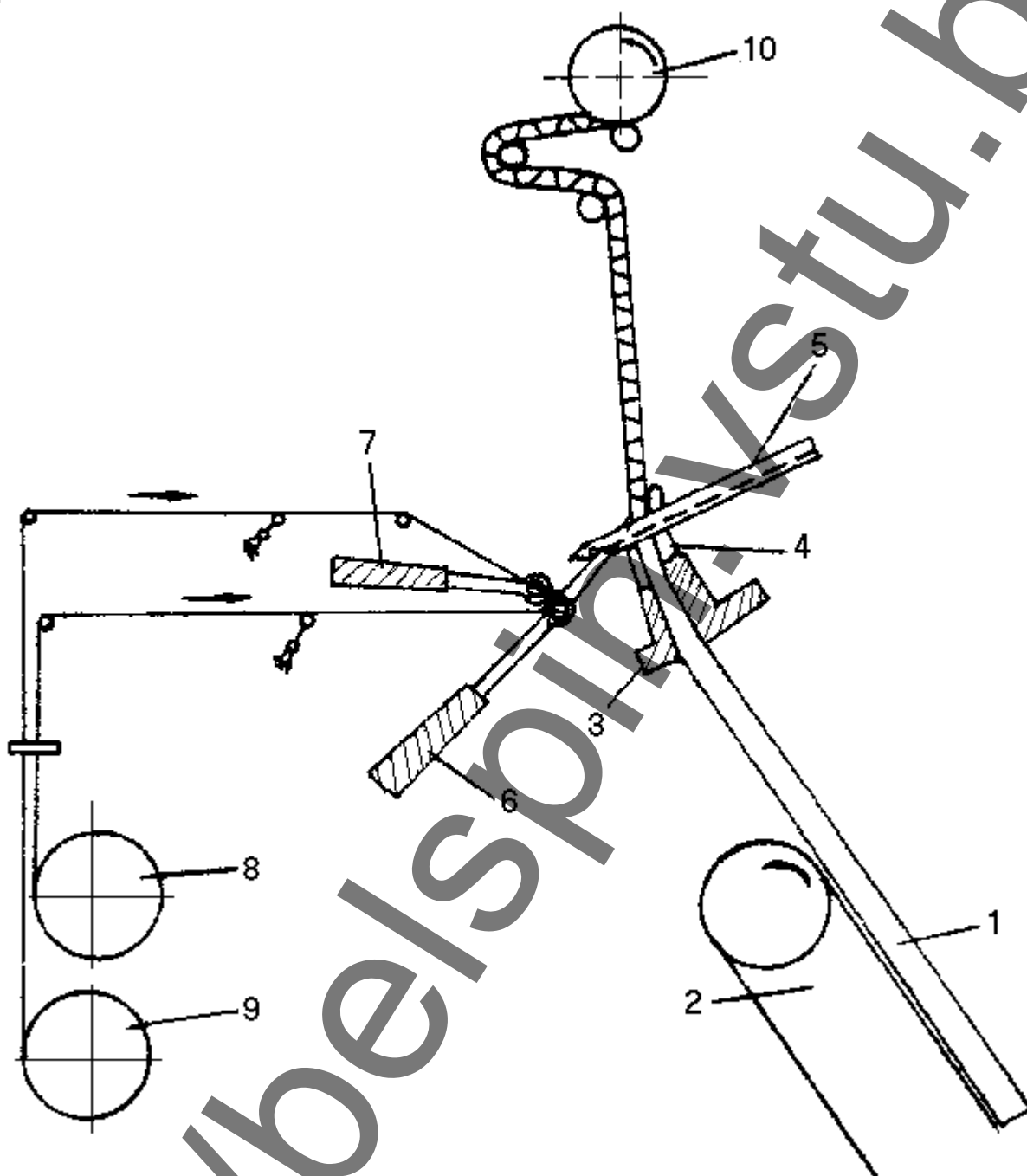


Рис. 4. Технологическая схема машины «Арахне»

Таблица 2

Технико-технологические данные вязально-прошивных машин «Арахне»

Параметры	Арахне II моде- лей P-1 и P-2	Арахне II АД- 25 модели P-2	Арахне-35
1	2	3	4
Рабочая скорость, мин ⁻¹	250-1000	250-850	315-1000
Наладочная скорость, мин ⁻¹	17	17	-
Класс машины	40 или 50	40 или 50	40 или 50

1	2	3	4
Ширина игольницы, мм	1800	2500	3600
Плотность провязывания на 100 мм	17-100	17-100	17-100
Поверхностная масса холста, г/м ²	100-700*	100-700*	550
Масса нетканого материала при классе машины, г/м ²			
40	до 500	до 500	400
50	до 400	до 400	300
Диаметр узорного диска, мм, при основе			
одинарной	600	600	500
двойной	400	400	500
Теоретическая производительность, м/ч	60-352	51-300	60-352

* Холст большой массы провязывают при проборке игл с раппортом 1+1, то есть на машинах вдвое меньшего класса.

4. ИГЛОПРОБИВНАЯ ТЕХНОЛОГИЯ ПРОИЗВОДСТВА НЕТКАНЫХ МАТЕРИАЛОВ

Процесс получения иглопробивных полотен с заданными физико-механическими свойствами осуществляется на иглопробивных машинах. Получаемые таким путем иглопробивные материалы могут иметь различное назначение: для декоративных или напольных покрытий, прокладочные, изоляционные, фильтрационные материалы. В процессе иглопробивания можно использовать волокнистый холст, дублированную ткань, трикотажем, сеткой, пряжей и т.п.

Процесс иглопробивания холста основан на использовании давления зазубрин (насечек) игл, которые, проходя через холст протягивают (перепутывают) волокна в поперечном направлении. Таким образом, рабочим органом иглопробивной машины являются пробивные иглы.

Типичный механизм процесса одностороннего иглопробивания представлен на рис. 5. Холст 1, подаваемый транспортером 2, подвергается воздействию игольной плиты 5 (с иглами 6), приводящейся в движение кривошипно-шатунным механизмом. В зоне иглопрокалывания холст находится между перфорированными плитами 4 и 3. Нижняя перфорированная плита 4 поддерживает холст и служит для регулировки глубины прокалывания, ее часто называют подкладочным столом. Верхняя перфорированная плита 3 поднимает холст и служит для очистки игл от волокон при обратном их движении.

Оттягивающие валки 7 оттягивают готовый материал 8 и одновременно протягивают холст через зону иглопрокалывания.

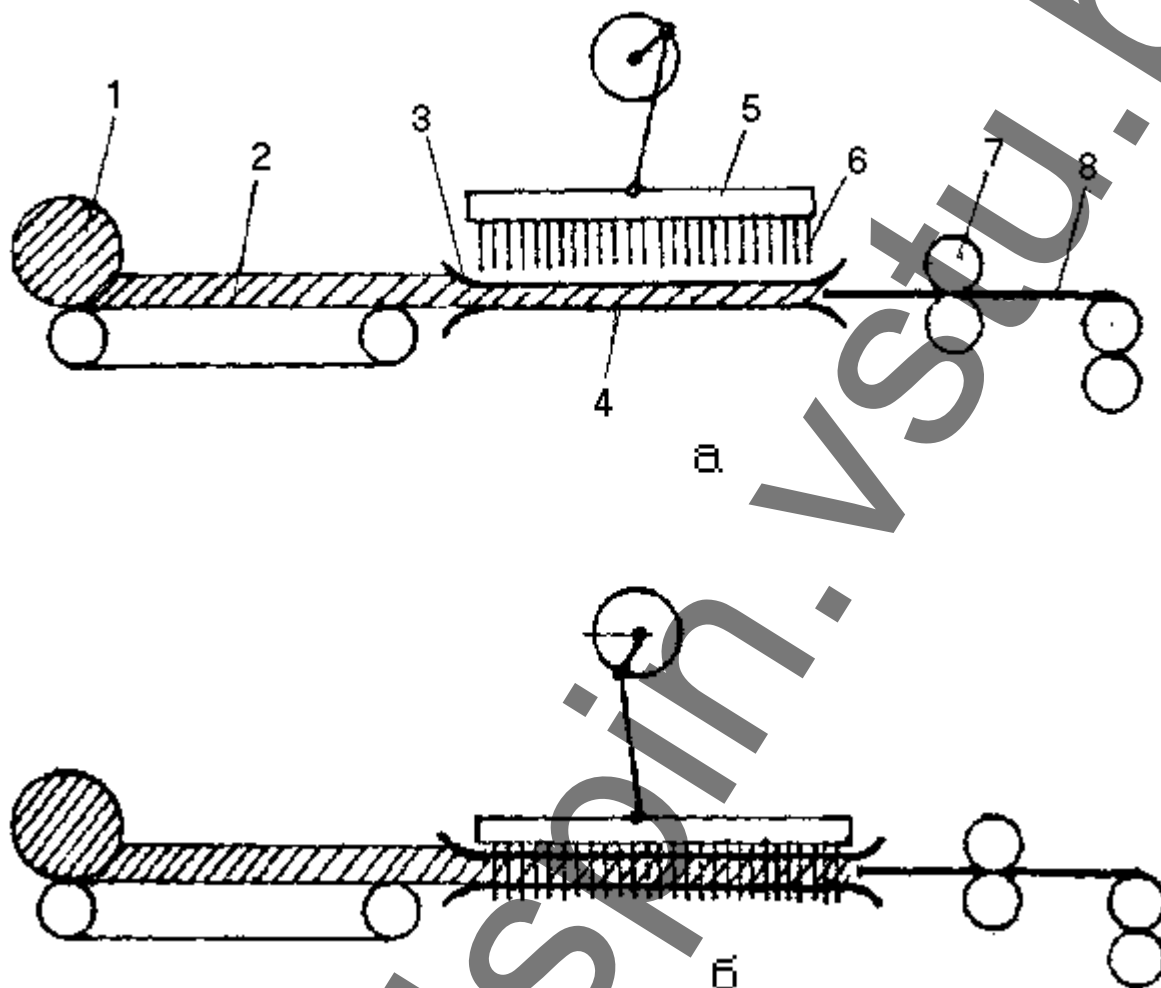


Рис. 5. Принципиальная схема работы иглопробивной машины

У большинства иглопробивных машин подача волокнистого материала осуществляется прерывисто. Однако в последние годы в различных конструкциях иглопробивных машин, особенно работающих с повышенной частотой прокалывания 16-20 Гц (800-1200 мин⁻¹), предпочтение отдается непрерывной подаче.

Таблица 3

Технико-технологические данные отечественных иглопробивных машин

Элементы характеристики	Машины		
	ИМ-1800М	ИМ-2500	ИМД-1800*
1	2	3	4
Рабочая ширина, м	1,8	2,5	1,8
Частота прокалывания, Гц (мин ⁻¹)	1,7-8,3 (100-500)	1,7-10 (100-600)	1,7-10 (100-600)
Длина хода игольного стола, мм	65	65	65
Подача на прокол, мм	1,8-15	1,8-15	1,8-15

Окончание таблицы 3

1	2	3	4
Максимальная проекционная плотность игл, м ⁻¹	4000	3500	2х4000
Максимальная проекционная плотность выпускаемого полотна, кг/м ²	1,5	1,5	1,5
Плотность прокалывания, м ⁻² х10 ⁴	6,67-222	7,85-195	7,85-222
Скорость выпуска полотна	0,18-7,5	0,18-9	0,18-9
Мощность электродвигателя главного привода, кВт	5,5	7,5	13
Габаритные размеры, м			
длина	2,17	2,35	2,75
ширина	3,52	4,46	3,27
высота	2,07	2,52	2,22
Масса, кг	4320	7100	10 000

* С двухсторонним прокалыванием холста.

Теоретическая производительность, м²/с, иглопробивной машины зависит от ее ширины

$$П_T = Ш \cdot v, \quad (1)$$

где Ш – ширина вырабатываемого материала, м;
v – скорость выпуска материала, м/с.

С учетом плотности прокалывания при непрерывной подаче материала

$$П_T = n \cdot Ш / S, \quad (2)$$

где n – частота вращения главного вала, мин⁻¹;
S – подача на прокол, м.

* Машина с навоем.

5. ТАФТИНГОВЫЕ МАШИНЫ

Технологические режимы производства

Технологическая схема изготовления тафтинговых материалов включает: изготовление суровых полотен, нанесение связующего на изнаночную сторону полотен, печатание ворсовой поверхности.

5.1. Изготовление суровых полотен

Суровые полотна изготавливают на тафтинговых машинах, где осуществляется процесс ворсообразования, то есть формирования петлевого или разрезного ворса на поверхности каркасного материала. Образование петлевого ворса происходит в результате взаимодействия иглы с заправленной в ее ушко ворсовой нитью и петлителя; при образовании разрезного ворса в процессе взаимодействия иглы и петлителя дополнительно участвует разрезной нож.

Тафтинговые машины механического действия характеризуются классом. Класс тафтинговых машин обозначает расстояние между продольными осями двух соседних игл, выраженное в долях дюйма (25,4 мм). В настоящее время изготавливают тафтинговые машины различных классов.

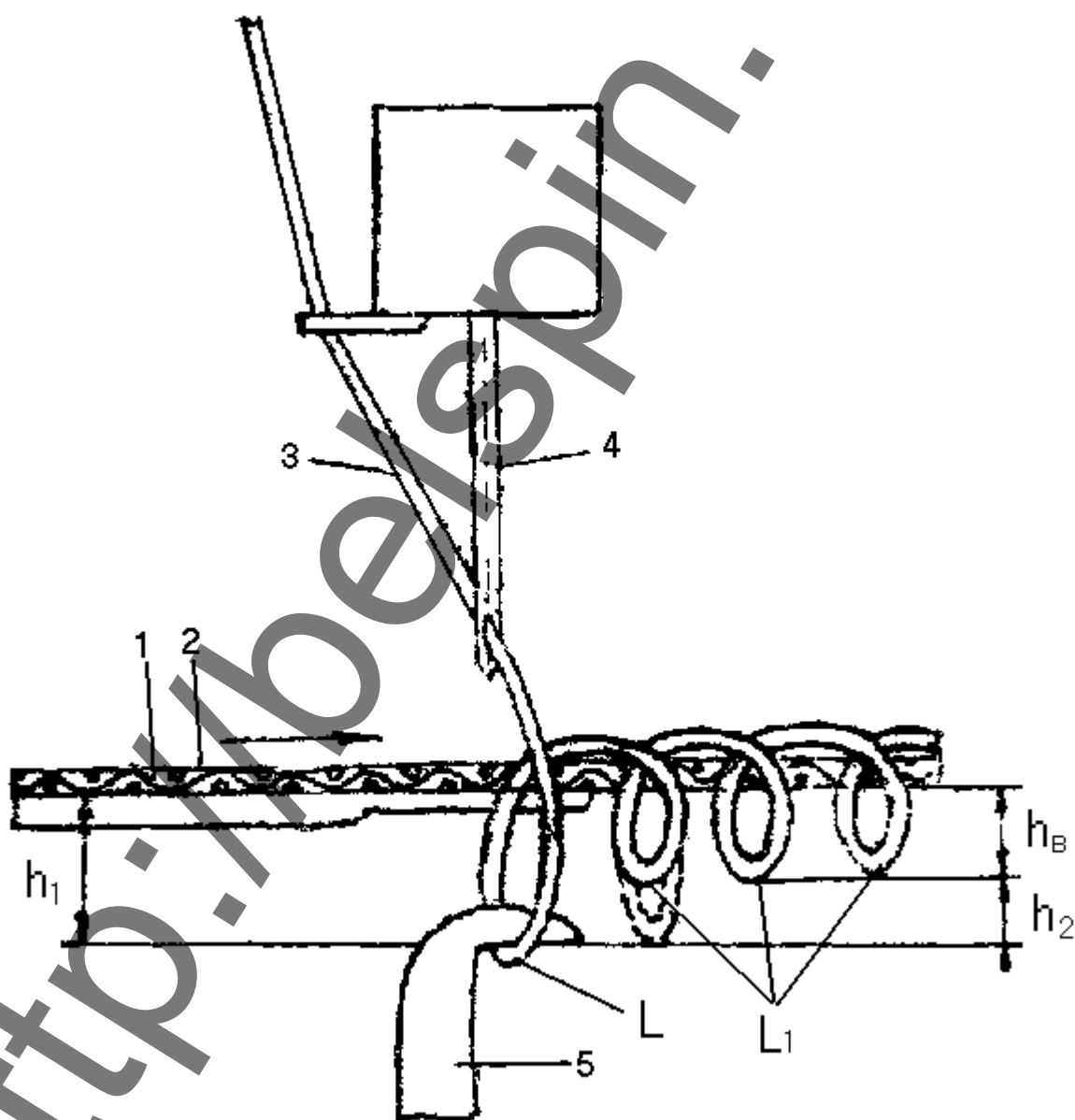


Рис. 6. Схема процесса формирования петлевого ворса

При формировании петлевого ворса игла 4 (рис. 6) с заправленной в нее ворсовой нитью 3 при опускании прокалывает каркасный материал 2. При этом каркасный материал располагается на подкладочной плите 1 и тем самым поддерживается при проколе иглой. Игла проводит через каркасный материал заправленную в ее ушко ворсовую нить. При движении иглы вверх из крайнего нижнего положения ворсовая нить, заправленная в ушко иглы, отходит в сторону и образуется петля-напуск. Носик петлителя 5, направленный в сторону движения каркасного материала, входит в эту петлю и удерживает ее. Образование петли-напуска в начале движения иглы вверх происходит благодаря взаимодействию сил трения ворсовой нити о каркасный материал и упругих сил ворсовой нити. При дальнейшем подъеме иглы нижняя стенка ушка иглы давит на ворсовую нить, благодаря чему возникает дополнительная сила, способствующая образованию петли. Иглы поднимаются в крайнее положение, а носик петлителя удерживает петлю L_1 . Грунтовой материал перемещается непрерывно и, кроме того, с момента выхода иглы из него до момента следующего прокола, - на величину стежка.

Разрезание петель ворса происходит в результате взаимодействия режущей кромки 6 петлителя и лезвия режущего ножа 5, причем лезвие ножа скошено к нижней кромке так, чтобы разрезание происходило в одном месте. При движении каркасного материала 2 крючок петлителя 6 нанизывает образующиеся петли ворса, а нож 5, действующий синхронно с ним, разрезает

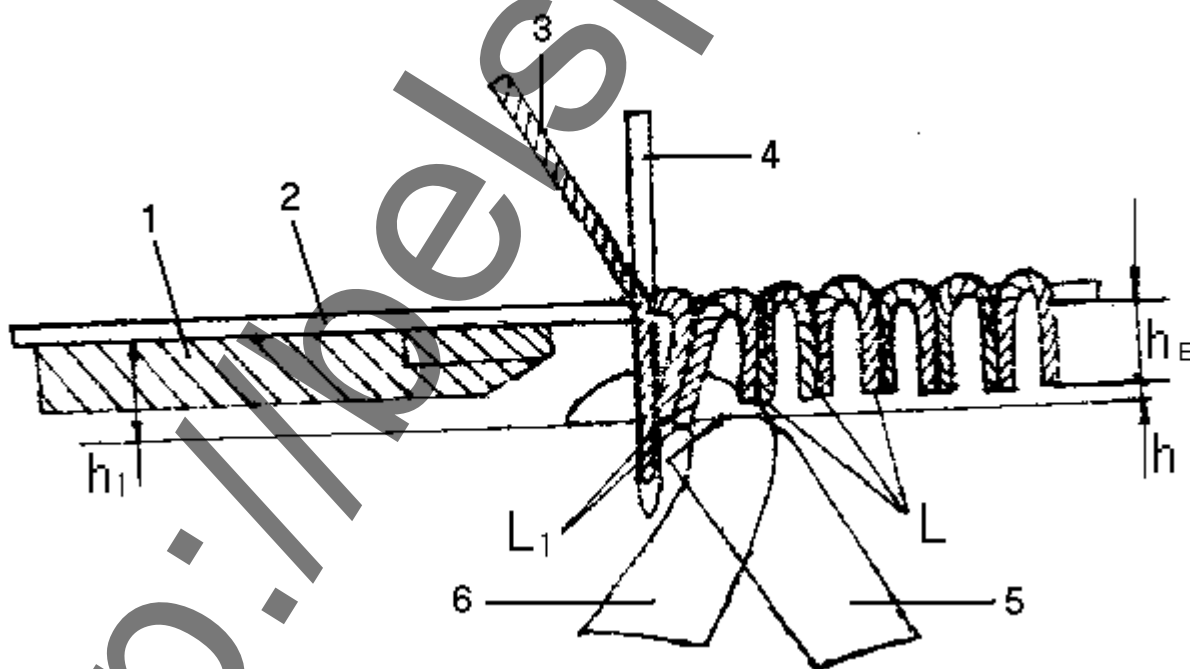


Рис. 7. Схема процесса формирования разрезного ворса

петли. На крючке располагается несколько неразрезанных петель, обычно три. Пока формируется последующая петля (сверх трех, расположенных на

крючке петлителя), первая петля разрезается. Это обеспечивает равномерность ворса по длине и предохраняет старые петли от перетяжки в новые (рис. 7).

Скорость подачи ворсовых нитей, м/мин:

$$V_H = (2h + \ell) \cdot n / 1000, \quad (3)$$

где h - высота формируемого ворса, мм;

ℓ - длина стежка, мм;

n - частота прокалывания иглами грунтового материала, мин⁻¹.

Прохождение каркасного материала через тафтинговую машину осуществляется непрерывно, скорость прохождения определяет число ворсовых петель, формируемых на каркасном материале. Для формирования 3,2 петель на 1 см длины коврового материала при частоте прокалывания 550 мин⁻¹ скорость каркасного материала должна быть равной 1,7 м/мин.

Длина стежка на тафтинговой машине, мм:

$$\ell = V_2 \cdot 1000 / n, \quad (4)$$

где V_2 - скорость движения каркасного материала, м/мин;

n - частота прокалывания иглами каркасного материала, мин⁻¹.

Теоретическая производительность тафтинговой машины, м²/ч:

$$P_T = 60n\ell B / 1000, \quad (5)$$

где n - частота прокалывания иглами каркасного материала, мин⁻¹;

ℓ - длина стежка, мм;

B - заправочная ширина тафтинговой машины, м.

Частота прокалывания иглами каркасного материала на машинах составляет 600-1300 мин⁻¹, длина стежка 1,5-6 мм, заправочная ширина тафтинговых машин 3-6 м.

Фактическая производительность тафтинговых машин значительно меньше теоретической из-за простоев, вызванных перезаправками шпулярника, ликвидацией обрывов нитей, устранением неисправностей в работе машины и др.

Полезный расход ворсовых нитей, идущих на изготовление 1 м² тафтинговых материалов Q , определяется по формуле, кг/м²:

$$Q = P_C \cdot P_P \cdot \ell \cdot T_B / 10^7, \quad (6)$$

где P_C - число стежков на 10 см, см⁻¹;

P_P - число рядов на 10 см, см⁻¹;

ℓ - общая длина ворсовой петли, мм;

T_B - расчетная линейная плотность ворсовой пряжи с учетом укрутки, текс.

Расход основных нитей на 1 пог. м полотна q_0 (г/пог. м) определяют по формуле

$$q_0 = n_0 T / (1000 \cdot A_0), \quad (7)$$

где n_0 – число основных нитей в заправке;
 T – линейная плотность основных нитей, текс;
 A_0 – коэффициент выхода сурового полотна из основных нитей:

$$A_0 = (1000 - a) / 100, \quad (8)$$

где a – уработка нитей, %.

Уработка нитей a (%) определяется по формуле

$$a = \frac{\ell_1 - \ell_2}{\ell_1} \cdot 100, \quad (9)$$

где ℓ_1 – длина нити в вязально-прошивном материале, м;
 ℓ_2 – длина вязально-прошивного материала, м.

Расход уточных нитей q_y (г/пог. м) определяют по формуле

$$q_y = 20 \cdot n_y \cdot h \cdot T / (1000 \cdot A_y), \quad (10)$$

где n_y – число уточных нитей на 50 мм ширины полотна;
 h – ширина заправки уточных нитей, м;
 A_y – коэффициент выхода сурового полотна из уточных нитей ($A_y = 0,98$).

Расход прошивных нитей q_n (г/пог. м) определяется по формуле

$$q_n = n_n \cdot T / (1000 \cdot A_n), \quad (11)$$

где n_n – число прошивных нитей в заправке;
 A_n – коэффициент выхода сурового полотна из прошивных нитей

$$A_n = (1000 - \beta) / 100, \quad (12)$$

где β – уработка прошивных нитей, %.

Общий расход нитей на 1 пог. м сурового полотна (г/пог. м)

$$q = q_0 + q_y + q_n. \quad (13)$$

5.2. Расчет прошивных нитей и холстопрошивных полотен

Для холстопрошивных полотен определяют расход волокна по компонентам смеси и прошивной нити.

Расход прошивной нити q_n (г/м²) – произведение длины прошивной нити в 1 м² полотна на ее линейную плотность в тексах – определяется в соответствии с ГОСТ 15902.2-70 по следующим формулам:

для полотен одноребеночного переплетения

$$q_n = 0,0004 P_\delta P_{uu} \cdot T; \quad (14)$$

для полотен двухгребеночного переплетения

$$q_n = 0,0004 P_\partial P_{ш} (\ell' + \ell'') \cdot T; \quad (15)$$

для полотен двухгребеночного переплетения с проборкой через иглу

$$q_n = 0,0002 P_\partial P_{ш} (\ell' + \ell'') \cdot T; \quad (16)$$

для полотен двухгребеночного переплетения с применением нитей разной линейной плотности

$$q_n = 0,0004 P_\partial P_{ш} (\ell' T_1 + \ell'' T_2); \quad (17)$$

для полотен с переплетением трико-уток (прошивная и каркасная нить одной линейной плотности)

$$q_n = 0,001 T (0,4 P_\partial P_{ш} \ell + 20 P_k), \quad (18)$$

где T (T_1 , T_2) – линейная плотность нити (первой и второй гребенок), текс;

P_∂ – плотность прошива полотна по длине (число петельных рядов, приходящихся на длину 50 мм);

$P_{ш}$ – плотность прошива полотна по ширине (число петельных столбиков, приходящихся на ширину 50 мм);

ℓ – длина петли, мм;

P_k – плотность каркасной нити.

Поверхностная плотность сурового полотна

$$q_c = q_r \frac{(100 - \beta_\partial)(100 - \beta_{ш})}{100(100 - \gamma)}, \quad (19)$$

где β_∂ – усадка по длине, %;

$\beta_{ш}$ – усадка по ширине, %;

γ – потеря массы при отделке, %.

Расход каркасного полотна L (м на 1 м суровых полотен) с учетом его уработки определяется по формуле

$$L = (100 + a) / 100, \quad (20)$$

где a – уработка каркасного полотна по длине, %.

Расход каркасного полотна Π_k (кг) с учетом при заправках определяется по формуле

$$\Pi_k = L \cdot 100 / (100 - y), \quad (21)$$

где y – отходы каркасного полотна при заправках, равные 1,5% для всех видов каркаса.

Количество связующего в полотне q_c (г/м²) рассчитывается по формуле

$$q_c = QP / 100, \quad (22)$$

где Q – поверхностная плотность клееного полотна, г/м²;

P – содержание связующего вещества по сухому остатку, %.

Расход связующего на 1 м² полотна определяется по формуле

$$G_c = q_c \cdot 100 / (100 - y_c), \quad (23)$$

где y_c – отходы связующего, %.

6. СВОЙСТВА ГОТОВЫХ НЕТКАНЫХ ИЗДЕЛИЙ

При выборе нетканых материалов для соответствующих изделий бытового или технического назначения следует не только руководствоваться характеристикой отдельных их свойств, но и использовать комплексную оценку, которая позволяет более точно определить поведение материала в эксплуатации. С этой целью, прежде всего, необходимо установить, каким воздействиям материал будет подвергаться в условиях эксплуатации и какими свойствами он должен обладать, чтобы удовлетворить предъявленным к нему в связи с этим требованиям. Материал должен обладать определенными геометрическим, механическими, физическими и эксплуатационными свойствами.

Геометрические свойства характеризуют поверхностную плотность, толщину, ширину и длину материала.

Толщина нетканого материала определяется его назначением и способом производства. От толщины нетканых материалов зависит их воздухопроницаемость, жесткость, драпируемость, теплоизоляционные свойства и др. Завышение толщины вызывает излишний расход сырья и увеличивает его себестоимость, занижение толщины ведет к ухудшению эксплуатационных свойств материала.

Ширина нетканого материала определяется расстоянием между его кромками и колеблется в широких пределах – от 90 см до 10 м и более.

Механические свойства нетканых материалов (прочность на разрыв, удлинение и др.) характеризуют их способность сопротивляться действию приложенных к ним механических усилий, вызывающих деформации растяжения, сжатия, изгиба.

Физические свойства нетканых материалов характеризуют их влажность, гигроскопичность, капиллярность, воздухопроницаемость, водопоглощение, тепловые и другие свойства.

ЛИТЕРАТУРА

1. Озеров, Б.В. Проектирование производства нетканых материалов: Учеб. пособие для студ. ВТУЗОВ / Б.В. Озеров, В.Е. Гусев; Под ред. В.Е. Гусева. - М. Легкая и пищевая пром-сть, 1984.- 400с.: ил.
2. Нетканые текстильные полотна: Справочное пособие / Е.Н. Бершев, Г.П. Смирнов, Б.В. Заметта и др.; Под общ. ред. Е.Н. Бершева. - М.: Легпром-бытиздат, 1987. - 400с.: ил.
3. Отраслевые нормы расхода сырья на хлопчатобумажные нетканые полотна механического способа производства : Взамен норм, утв. Минлегпромом СССР 29.08.75 и 25.10.76. Срок введ. 01.07.81. - М.: ЦНИИТЭИЛегпром, 1981. - 10с.
4. Гусев, В.Е. Сырье для шерстяных и нетканых изделий и первичная обработка шерсти: Учеб. пособие для текст. вузов / В.Е. Гусев. – М.: Легкая индустрия, 1977.-408с.: ил.