

УДК 677.051.17

доц. Аленицкая Ю.И.

МИНИСТЕРСТВО ОБРАЗОВАНИЯ РЕСПУБЛИКИ БЕЛАРУСЬ
Учреждение образования «Витебский государственный технологический
университет»

Методические указания

к лабораторной работе
по курсу «Механическая технология текстильных материалов»
к лабораторной работе «Малогобаритная чесальная машина ЧММ-450-4»
для студентов специальностей
Т.17.01, Т.17.02, Э.01.03,
Э.02.02,

Витебск
1999

1. ЛАБОРАТОРНОЕ ЗАДАНИЕ

1. Изучить устройство и работу шляпочной чесальной машины.
2. Изучить виды гарнитуры, применяемые для обтягивания рабочих органов машины.
3. Проследить путь движения хлопкового волокна на машине и составить ее технологическую схему.
4. Изучить передачи движения рабочим органам машины и составить ее кинематическую схему.
5. Выяснить наличие сменных элементов передач и их назначение.

ДОМАШНЕЕ ЗАДАНИЕ

1. Оформить лабораторную работу.
2. Произвести технологический расчет машины по индивидуальному заданию.

2. ПРОЦЕСС КАРДОЧЕСАНИЯ

Сущность процесса кардочесания заключается в разъединении волокон, в вычесывании мелких и цепких примесей и пороков волокон, а также в частичной ориентации волокон.

Процесс кардочесания осуществляется с целью обеспечения индивидуального движения волокон в вытяжных приборах ленточных и других машин и получении равномерного продукта и пряжи при ее формировании.

В настоящее время известен один способ кардочесания - механический, в котором на клочки и пучки волокон действуют с противоположных сторон две кардные (игольчатые, цельнометаллические зубья) поверхности. При параллельном расположении игл (зубьев) на кардных поверхностях и их относительном движении осуществляется процесс кардочесания.

На кардочесальных машинах осуществляются следующие сопутствующие процессы: смешивание волокон, выравнивание неровноты (главным образом коротковолновой) входящего продукта.

3. ШЛЯПОЧНЫЕ ЧЕСАЛЬНЫЕ МАШИНЫ

В холстах, полученных с однопроцессных трепальных машин, остается до 40 % сорных примесей и пороков, содержащихся в хлопке (частичек листа хлопчатника, коробочек, стебельков, незрелых семян) и пороков хлопка (кожицы с волокном, завитков, жгутиков и др.). К массе холста эти примеси составляют от 2,5 до 5 % в зависимости от засоренности хлопка. Для удаления посторонних примесей из хлопка необходимо разъединить волокна. Эту операцию нельзя выполнить на трепальных машинах. Для разъединения клочков волокон нужны машины, приспособленные к выполнению операций распутывания. Процесс расчесывания комочков хлопка производится на чесальных машинах. Процесс кардочесания является одним из важнейших процессов в прядильном производстве.

Конструкция чесальных машин существенно зависит от свойств перерабатываемого волокнистого материала: в хлопкопрядении применяют шляпочные

чесальные машины, для других натуральных волокон - валичные, для химических волокон - те и другие. В зависимости от диаметра главного барабана различают шляпочные чесальные машины нормального габарита и малогабаритные - диаметр барабана по чешущей поверхности равен 670 мм. Малогабаритные чесальные машины могут иметь два главных барабана и называются двухбарабанные.

Шляпочные чесальные машины имеют следующие основные рабочие зоны:

- 1) зона питания и предварительного чесания;
- 2) зона основного чесания;
- 3) зона формирования ленты и выходной паковки (таз с лентой).

Технологический процесс на шляпочной чесальной машине ЧММ-450-4 осуществляется следующим образом: холст 1 или волокнистый материал из однопроцессной трепальной машины, укладывается на холстовый валик 2 чесальной машины, который раскатывает его и подает на столик 3 (рис. 1). При помощи питающего цилиндра 4 холст подается к приемному барабану 6. Приемный барабан осуществляет предварительное чесание. Для усиления предварительного расчесывания холста на машине установлен второй приемный (передающий) барабан 7. Подаваемый питающим цилиндром холст вначале расчесывается первым скоростным приемным барабаном, затем отдельные комплексы передаются на второй приемный барабан, имеющий такой же диаметр и параллельное расположение гарнитуры. Таким образом, усиленное предварительное чесание и очистка волокон от посторонних примесей на машине ЧММ-450-4 достигается сочетанием работы двух приемных барабанов, установкой под вторым приемным барабаном рабочего 9 и съемного 8 валиков. Со второго приемного барабана волокна переходят на главный барабан 10. Свободные кончики волокон и пучков, находящиеся на главном барабане, под действием центробежной силы приподнимаются и приходят в соприкосновение с иглами шляпок 11, последние захватывают волокна и задерживают их. Концы волокон, находящихся на шляпках, прочесываются зубьями барабана и распрямляются. Таким образом, происходит энергичное, повторяемое несколько раз, разъединение пучков волокон и прочесывание их. При чесании волокон между главным

барабаном и шляпками сорные примеси, освобождаемые при разъединении пучков, в основном остаются на шляпках. Поэтому очесывать барабан от застрявших в его гарнитуре сорных примесей и пороков хлопка приходится редко. Шляпки очищаются от очесов чистительной щеткой 12 и наматываются на валик.

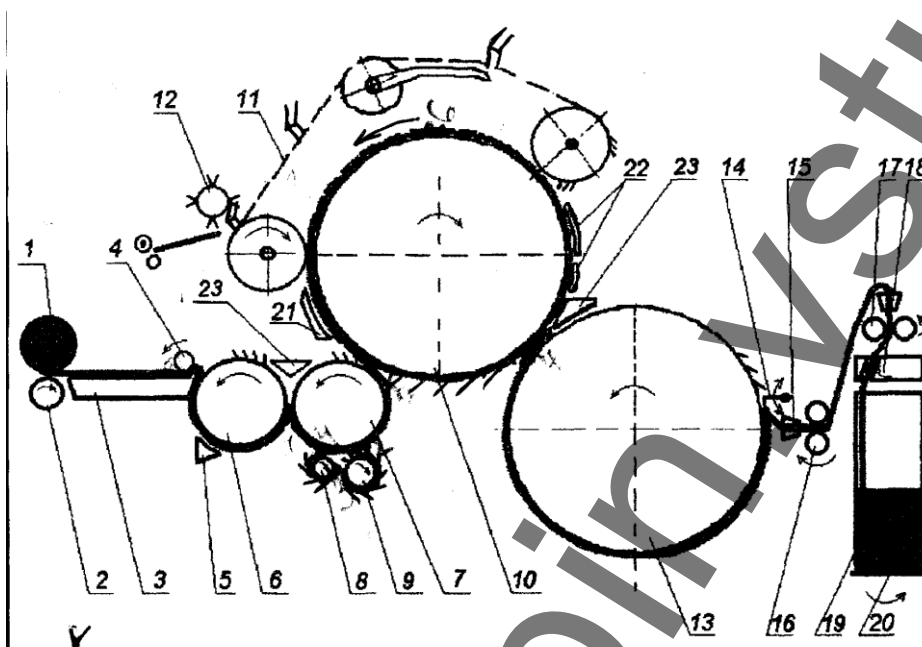


Рис. 1 Технологическая схема чесальной машины ЧММ-450-4:

1 – холст; 2 – холстовый валик; 3 – питающий столик; 4 – питающий цилиндр; 5 – со-
роочищающий нож; 6 – приемный барабан; 7 – передающий барабан; 8 – съемный ва-
лик; 9 – рабочий валик; 10 – главный барабан; 11 – шляпки в шляпочнои полотне; 12 –
механизм очистки шляпок; 13 – съемный барабан; 14 – съемный гребень; 15 – уплот-
няющая варонка; 16 – плющильные валики механизма выпуска; 17 – плющильные ва-
лики лентоукладчика; 18 – верхняя тарелка лентоукладчика; 19 – таз; 20 – нижняя тар-
елка лентоукладчика; 21 – задний нож; 22 – передний нож; 23 – закладные ножи

Для перехода волокна с главного барабана на съемный (13) необходимо соблюдение следующих условий (рис.2):

- 1) скорость движения главного барабана должна быть значительно выше скорости движения съемного барабана;
- 2) угол наклона зубьев съемного барабана α_2 должен быть меньше угла наклона зубьев главного барабана α_1 .



Рис. 2

Рассматривая приведенную схему перехода волокон с главного барабана на съемный барабан, видим, что направление зубьев у главного барабана и съемного является взаимно параллельными. Для осуществления более успешного перехода волокон с главного барабана на съемный его обтяжка производится зубчатой гарнитурой более высокого номера. Так как скорость съемного барабана 13 значительно ниже, чем главного барабана, то на поверхности съемного барабана происходит значительное сгущение потока волокон (от 20 до 40 раз). Снятие прочеса со съемного барабана производится игольчатым гребнем 14, представляющим собой стальную пластину шириной 24 мм и толщиной 1,5 мм. Гребню сообщается большое число колебаний. При колебательном движении гребень производит снятие прочеса со съемного барабана с тыльной части его зубьев. Ватка-прочес направляется в лентообразующее устройство, состоящее из воронки 15 и плющильных валов 16, где он преобразуется в ленту округлого сечения. Полученная лента укладывается в таз 19 при помощи лентоукладчика.

Для обеспечения интенсивности процесса чесания и получения полуфабриката хорошего качества необходимо прежде всего правильно выбрать разводку (расстояние между основными рабочими органами).

Величина разводов на шляпочной чесальной машине

Таблица 1

	Разводки гарнитуры в мм
питающий столик - приемный барабан	0,25 - 0,3
передающий барабан - рабочий и чистительный валики	0,15 - 0,23
чистительный - рабочий валики	0,15 - 0,23
главный - съемный барабаны	0,1 - 0,125
главный барабан - закладной нож	0,5
главный барабан - верхний нож	0,6 - 0,7
главный барабан - задний нож	1,5 - 2,0

Поверхность главного барабана между приемным барабаном и шляпками закрыты металлической плитой (задний нож) 21.

Передний нож 22 представляет собой стальную плиту, расположенную концентрично поверхности барабана. Он расположен между шляпками и крышкой. Передний нож должен по возможности глубже входить в угол между шляпками и барабаном. От положения этого ножа зависит количество шляпочных очесов. Кроме разводки между основными рабочими органами, на интенсивность и эффективность процесса чесания влияет также правильный выбор профиля питающего столика, скоростной режим работы машины, плотность расположения игл или зубьев, состояние гарнитуры шляпок, главного и съемного барабанов, установка переднего и заднего ножей по отношению к главному барабану, толщины прочесываемого слоя.

4. ИЗУЧЕНИЕ КИНЕМАТИЧЕСКОЙ СХЕМЫ МАШИНЫ

Передачу движения ко всем рабочим органам машины изучают непосредственно на машине.

Студенты выясняют назначение сменных шестерен. Схему передачи движения рабочим органам вычерчивают с указанием сменных шестерен - ходовой и пар вытяжных. Изменяя соотношение вытяжных шестерен, можно изменить вытяжку. Изменяя число зубьев ходовой шестерни, изменяем производительность машины и степень чесания.

Пользуясь кинематической схемой (рис. 3), проводят технологический и заправочный расчет чесальной машины.

5. ТЕХНОЛОГИЧЕСКИЙ РАСЧЕТ ЧЕСАЛЬНОЙ МАШИНЫ ЧММ-450-4.

5.1. Определение частоты вращения и линейной скорости рабочих орга-

НОВ

1. Частота вращения n и окружная скорость v главного барабана 10

$$n_{10} = 1450 \frac{125 \cdot 260}{225 \cdot 300} 0,99 \cdot 0,99 = 684 \text{ мин}^{-1}$$

$$v_{10} = 3,14 \cdot 0,672 \cdot 684 = 1443 \text{ м/мин}$$

2. Частота вращения n и окружная скорость v чистительного валика 8

$$n_8 = 1450 \frac{125}{225} 0,99 = 797,5 \text{ мин}^{-1}$$

$$v_8 = 3,14 \cdot 0,06 \cdot 797,5 = 150,25 \text{ м/мин}$$

3. Частота вращения n и окружная скорость v передающего барабана 7

$$n_7 = 797,5 \frac{49}{30} = 1288,7 \text{ мин}^{-1}$$

$$v_7 = 3,14 \cdot 0,234 \cdot 1288,7 = 946,9 \text{ м/мин}$$

4. Частота вращения n и окружная скорость v премного барабана 6

$$n_6 = 1288,7 \frac{132}{104} 0,99 = 1619,3 \text{ мин}^{-1}$$

$$v_6 = 3,14 \cdot 0,234 \cdot 1619,3 = 1189,8 \text{ м/мин}$$

5. Частота ударов n съемного гребня 12

$$n_{12} = 1288,7 \frac{132 \cdot 152}{132 \cdot 120} 0,99 \cdot 0,99 = 1599,8 \text{ уд/мин}$$

6. Частота вращения n и окружная скорость v съемного барабана 11

$$n_{11} = 684 \frac{150 \cdot 175 z_x \cdot 36 \cdot 21}{250 \cdot 260 \cdot 36 \cdot 41 \cdot 125} 0,99 \cdot 0,99 = 1,13 z_x \text{ мин}^{-1}$$

$$v_{11} = 3,14 \cdot 0,672 \cdot 1,13 z_x = 2,38 z_x \text{ м/мин.}$$

7. Частота вращения n и окружная скорость v холстового валика 1

$$n_1 = n_{10} \frac{150 \cdot 175 z_x \cdot 36 \cdot 20 \cdot z_{B2} \cdot 2 \cdot 3 \cdot 21}{250 \cdot 260 \cdot 36 \cdot 20 \cdot 24 \cdot z_{B1} \cdot 28 \cdot 30 \cdot 29} 0,99 \cdot 0,99 = 0,058 \frac{z_x z_{B2}}{z_{B1}} \text{ мин}^{-1}$$

$$v_1 = 3,14 \cdot 0,152 \cdot 0,058 \frac{z_x z_{B2}}{z_{B1}} = 0,028 \frac{z_x z_{B2}}{z_{B1}} \text{ м/мин}$$

8. Частота вращения n и окружная скорость v плющильных валиков 14

$$n_{14} = n_{10} \frac{150 \cdot 175 z_x \cdot 36 \cdot 20 \cdot z_{B3}}{250 \cdot 260 \cdot 36 \cdot 20 \cdot 24 \cdot z_{B4}} 0,99 \cdot 0,99 = 11,28 \frac{z_x z_{B3}}{z_{B4}} \text{ мин}^{-1}$$

$$v_{14} = 3,14 \cdot 0,075 \cdot 11,28 \frac{z_x z_{B3}}{z_{B4}} = 2,65 \frac{z_x z_{B3}}{z_{B4}} \text{ м/мин}$$

9. Частота вращения n и окружная скорость v плющильных валиков 15

$$n_{15} = n_{14} \frac{28 \cdot 20}{19 \cdot 20} = 11,28 \frac{z_x z_{B3}}{z_{B4}} \frac{28 \cdot 20}{19 \cdot 20} = 16,62 \frac{z_x z_{B3}}{z_{B4}} \text{ мин}^{-1}$$

$$v_{15} = 3,14 \cdot 0,055 \cdot 16,62 \frac{z_x z_{B3}}{z_{B4}} = 2,87 \frac{z_x z_{B3}}{z_{B4}} \text{ м/мин}$$

Таким образом определяют частоту вращения и линейную скорость всех рабочих органов машины. При наличии в передаче сменных элементов значения параметров находят после определения сменных шестерен.

5.2. Определение вытяжки

Общая вытяжка

$$E = \frac{T_x}{T_l} \cdot \frac{100 - Y}{100}$$

T_x - линейная плотность холста, ктекс;

T_l - линейная плотность ленты, ктекс;

Y - процент отходов.

С другой стороны общая вытяжка

$$E = \frac{v_{15}}{v_1}$$

v_{15} - линейная скорость валиков лентоукладчика

v_1 - линейная скорость холстового валика

Частные вытяжки

1. Питающий цилиндр - холстовый валик

$$E_1 = \frac{v_5}{v_1}$$

2. Приемный барабан - питающий цилиндр

$$E_2 = \frac{v_6}{v_5}$$

Таким образом рассчитываются частные вытяжки между рабочими органами машины.

Вытяжка, меньше 1, свидетельствует о сгущении волокон между, например, съемным и главным барабаном.

Общая вытяжка также равна произведению частных вытяжек.

$$E = E_1 E_2 E_3 \dots E_n.$$

5.3. Расчет числа зубьев сменных шестерен

1. Определение сменных вытяжных шестерен.

По конструкции коробки скоростей машины сумма вытяжных шестерен

$$Z_{B1} + Z_{B2} = 77$$

$$Z_{B3} + Z_{B4} = 47$$

Вытяжка в зоне съемный барабан - плющильные валики может быть принята в пределах 1,19 - 1,53 для данной машины. Принимая эту вытяжку, например, равную 1,3, определяем сменные шестерни Z_{B3} и Z_{B4} .

$$E_{14-11} = \frac{v_{14}}{v_{11}} = \frac{2,65z_x z_{B3}}{z_{B4} \cdot 2,38z_x} = 1,11 \frac{z_{B3}}{z_{B4}} = 1,3$$

$$\frac{z_{B3}}{z_{B4}} = 1,17$$

$$z_{B3} + z_{B4} = 47$$

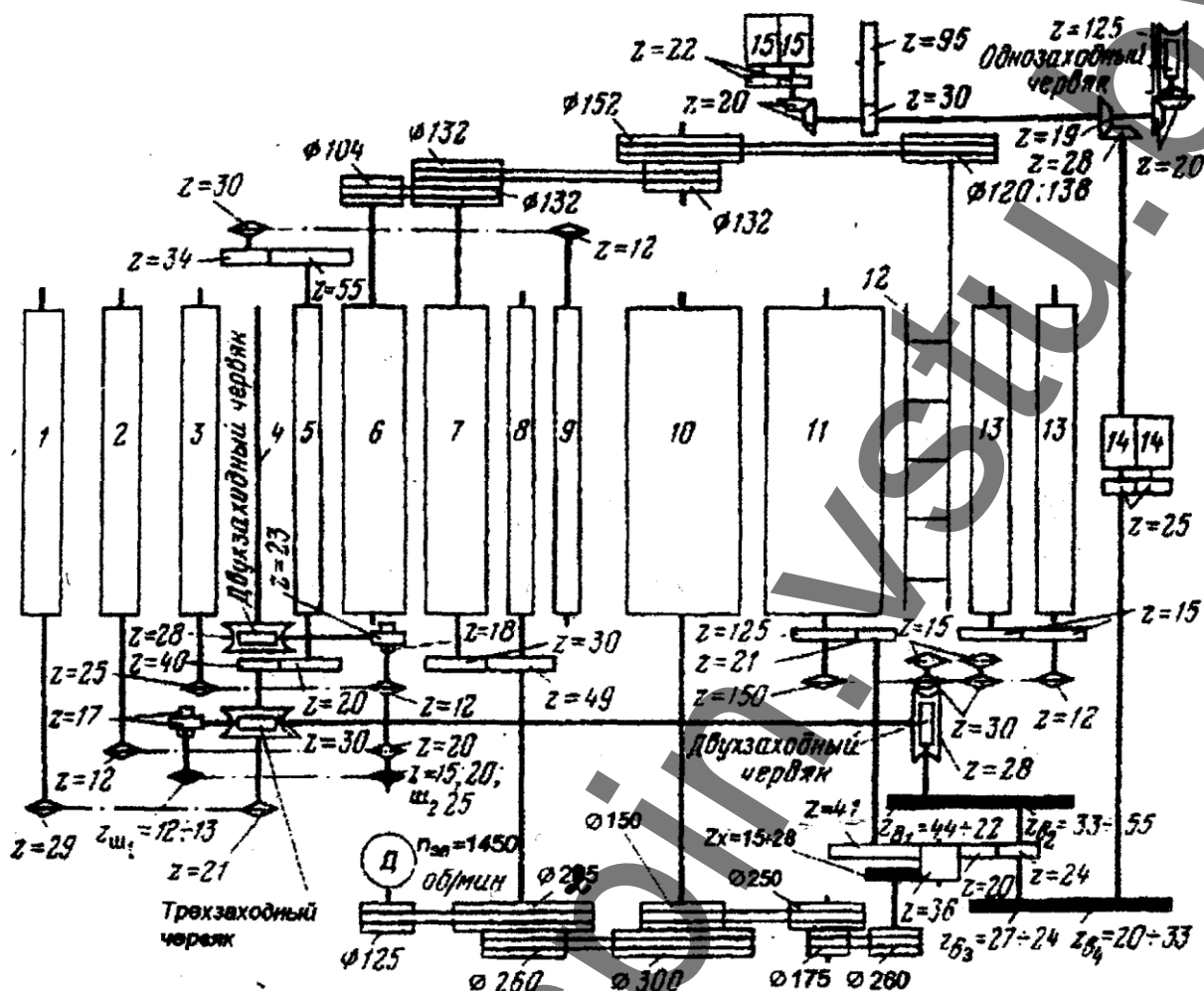


Рис. 3. Кинематическая схема чесальной машины ЧММ-450-4:

1 — холстовый валик \varnothing 152 мм; 2 — валик для очистки шляпок; 3 — валик для наматывания шляпочного очеса; 4 — вал, передающий движение шляпкам; 5 — питающий цилиндр \varnothing 57 мм; 6 — приемный барабан \varnothing 234 мм; 7 — передающий барабан \varnothing 234 мм; 8 — чистительный валик \varnothing 60 мм; 9 — рабочий валик \varnothing 88 мм; 10 — главный барабан \varnothing 672 мм; 11 — съемный барабан \varnothing 672 мм; 12 — съемный гребень; 13 — валики для заправки прочеса; 14 — плющильные валики \varnothing 75 мм; 15 — валики лентоукладчика \varnothing 55 мм.

Решая эти уравнения, находим $Z_{В3}$ и $Z_{В4}$.

Для нашего примера

$$Z_{В4} = 22$$

$$Z_{В3} = 25$$

Сменные шестерни $Z_{В1}$ и $Z_{В2}$ определяем следующим образом:

Общая вытяжка на машине

$$E = \frac{v_{15}}{v_1} = \frac{T_x}{T_l} \cdot \frac{100 - Y}{100}$$

$$\frac{v_{15}}{v_1} = \frac{2,87 z_x z_{B3} z_{B1}}{0,028 z_{B4} z_x z_{B2}} = 102,5 \frac{z_{B3} z_{B1}}{z_{B4} z_{B2}}$$

$$102,5 \frac{z_{B3} z_{B1}}{z_{B4} z_{B2}} = \frac{T_x}{T_l} \cdot \frac{100 - Y}{100}$$

$$z_{B1} + z_{B2} = 77$$

Решая эти уравнения, находим z_{B1} и z_{B2} .

2. Определение числа зубьев ходовой шестерни z_x .

Число зубьев ходовой шестерни определяет производительность машины.

Для расчета этой шестерни используют заданную производительность машины.

$$P_T = \frac{v_{15} \cdot T_l \cdot 60}{1000} \text{ [кг/час]}$$

$$v_{15} = \frac{P_T \cdot 10000}{T_l \cdot 60} = \frac{2,87 z_x z_{B3}}{z_{B4}}$$

Из этого уравнения определяем ходовую шестерню z_x .

5.4. Определение времени наработки таза

Длина ленты в тазу

$$L_l = \frac{q_l}{T_l} 1000, \text{ где}$$

q_l - масса ленты в тазу, кг

T_l - линейная плотность ленты, ктекс

Время наработки таза, мин

$$t = \frac{L_l}{v_{15}} = \frac{q_l \cdot 1000}{T_l \cdot v_{15}}$$

v_{15} - линейная скорость валиков лентоукладчика, м/мин

5.5. Определение времени срабатывания холста

Длина холста, м

$$L_x = \frac{q_x}{T_x} 1000$$

q_x - масса холста, кг

T_x - линейная плотность холста, ктекс

Время срабатывания, мин

$$t = \frac{L_x}{v_1} = \frac{q_x 1000}{T_x \cdot v_1}$$

v_1 - линейная скорость холстового валика, м/мин

<http://belspin.vstu.by>