

УДК 677.021.16/.022  
доцент Аленицкая Ю.И.

МИНИСТЕРСТВО ОБРАЗОВАНИЯ РЕСПУБЛИКИ БЕЛАРУСЬ  
Учреждение образования «Витебский государственный технологический  
университет»

**Двойной поперечновязаный трикотаж:  
методические указания к лабораторным работам по курсу МТТМ  
для студентов специальности 1-500101 «Технология пряжи, тканей,  
трикотажа и нетканых материалов»**

Витебск  
2007

## СОДЕРЖАНИЕ

	стр.
1 ЛАБОРАТОРНЫЕ ЗАДАНИЯ .....	4
1.1 Лабораторное задание по плосковязальной двухфонтурной машине ....	4
1.2 Лабораторное задание по кругловязальным двухфонтурным машинам..	4
2 МЕТОДИКА ВЫПОЛНЕНИЯ ЛАБОРАТОРНОЙ РАБОТЫ .....	4
3 ДВОЙНОЙ КУЛИРНЫЙ ТРИКОТАЖ .....	5
3.1 Общие понятия о двойном кулирном трикотаже .....	5
3.2 Строение ластика .....	5
3.3 Процессы петлеобразования на двухфонтурных машинах при вязании ластика .....	6
4 МАШИНЫ ДЛЯ ПРОИЗВОДСТВА ТРИКОТАЖА ЛАСТИЧНОГО ПЕРЕПЛЕ- ТЕНИЯ .....	6
4.1 Двухфонтурная плоскофанговая машина .....	7
4.1.1 Процесс петлеобразования на плоскофанговой машине .....	11
4.2 Двухфонтурные кругловязальные машины .....	15
4.2.1 Процесс петлеобразования вязальным способом без распределения .....	19
4.2.2 Процесс петлеобразования вязальным способом с распределением .....	20
5 ДВОЙНОЙ ЛАСТИК ИЛИ ИНТЕРЛОЧНЫЙ ТРИКОТАЖ .....	22
6 ДВУХФОНТУРНЫЕ ПЛОСКО - И КРУГЛОВЯЗАЛЬНЫЕ МАШИНЫ ЗАРУ- БЕЖНЫХ ФИРМ .....	25
6.1 Плосковязальные машины .....	25
6.2 Кругловязальные машины .....	26
7 Контрольные вопросы .....	28
ЛИТЕРАТУРА .....	29

# 1 ЛАБОРАТОРНЫЕ ЗАДАНИЯ

## 1.1 Лабораторное задание по плосковязальной двухфонтурной машине

1. Изучить процесс петлеобразования на плоскофанговой двухфонтурной машине. Составить схемы взаимодействия петлеобразующих органов для каждой из операций петлеобразования.
2. Изучить и изобразить технологическую схему машины.
3. Сделать отпечатки замков машины с указанием назначения отдельных клиньев.

## 1.2 Лабораторное задание по кругловязальным двухфонтурным машинам

1. Изучить процесс петлеобразования на ластичной и интерлочной машинах и составить схемы взаимодействия петлеобразующих органов для каждой из операций петлеобразования вязальным способом с распределением.
2. Изучить и изобразить технологическую схему кругловязальной двухфонтурной машины
3. Сделать отпечатки замков цилиндра и риппшайбы ластичной и интерлочной машин с указанием назначения отдельных клиньев.

## 2 МЕТОДИКА ВЫПОЛНЕНИЯ ЛАБОРАТОРНОЙ РАБОТЫ

Студенты изучают процесс петлеобразования на двухфонтурных плоско- и кругловязальных машинах, наблюдая во время работы машины за технологическим процессом выработки ластичного, интерлочного трикотажа.

Затем студенты делают отпечатки замков плоскофанговой машины, замков цилиндра и риппшайбы кругловязальной машины, изучая назначение отдельных клиньев. Далее изучается технологическая схема машины и основные механизмы. На кругловязальной машине особое внимание следует уделить активной нитеподаче и ее автоматическому регулированию.

Домашнее задание выполняется в соответствии с проделанной лабораторной работой с полным представлением всех рисунков и текста, оформленных в соответствии с требованиями к отчету по лабораторным работам.

## 3 ДВОЙНОЙ КУЛИРНЫЙ ТРИКОТАЖ

### 3.1 Общие понятия о двойном кулирном трикотаже

В двойном трикотаже на обеих сторонах лицевые петли сочетаются с изнаночными. В двухлицевом двойном трикотаже лицевые петельные столбики в определенном порядке сочетаются с изнаночными. Такой трикотаж называют ластичным.

Двухизнаночные полотна характеризуются чередованием лицевых и изнаночных петельных рядов.

Двойной трикотаж получают на машинах с двумя игольницами. Ластичный трикотаж получается при прокладывании нити поочередно на иглы обеих игольниц в определенной последовательности. Эта последовательность отображается в условной записи ластичного переплетения в его индексе. Например:  $L_{1+1}$  обозначает прокладывание нити поочередно на одну иглу каждой игольницы. Иглы обеих игольниц располагаются в шахматном порядке.

Двухизнаночный трикотаж получается с использованием двухголовочных игл. Они при вязании поочередно переводятся то в одну игольницу, то в другую, образуя лицевые и изнаночные ряды.

### 3.2 Строение ластика

На рисунке 3.1 показано строение ластика  $1 + 1$ , а на рисунке 3.2 – ластика  $2 + 2$ .

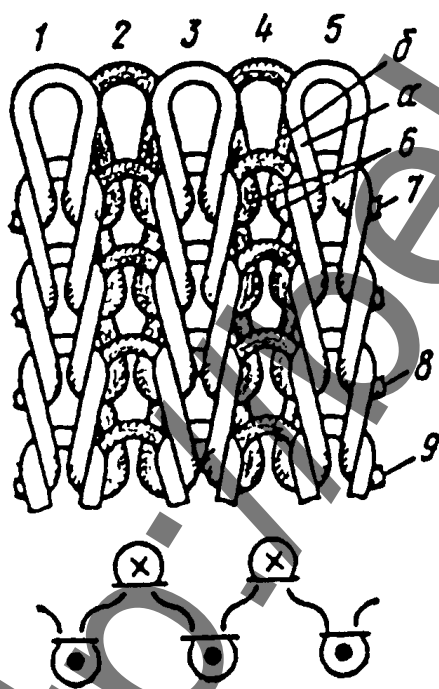


Рисунок 3.1 – Строение ластика  $1 + 1$

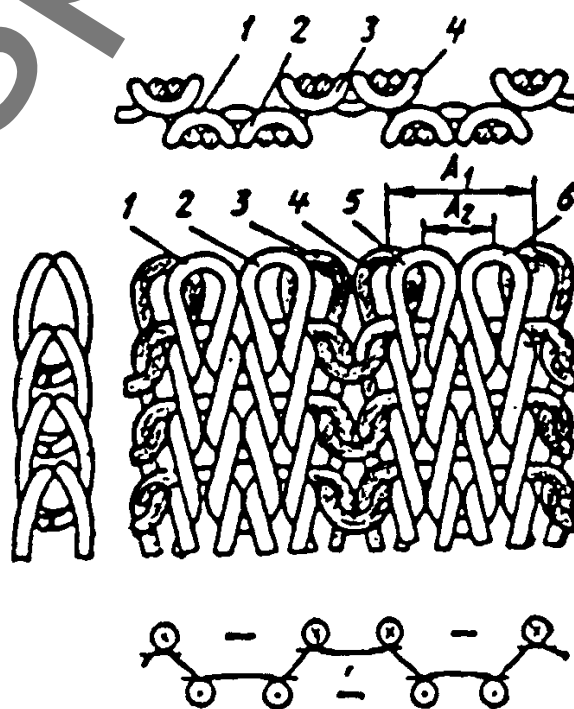


Рисунок 3.2 – Строение ластика  $2 + 2$

Из рисунка 3.2 видно, что в ластике 2 + 2 два лицевых петельных столбика 1, 2 чередуются с двумя изнаночными петельными столбиками 3, 4. На рисунке 3.1 и 3.2 внизу изображены графические записи ластика, где точками обозначены иглы одной игольницы, а крестиками – иглы другой игольницы.

Ластик относится к двухлицевым переплетениям, так как в свободном состоянии столбики 1, 3, 5 (см. рис. 3.1) лицевых петель находят на столбики 2, 4 изнаночных петель, а последние, в свою очередь, заходят за лицевые, в результате с обеих сторон переплетения видны только столбики из лицевых петель. На рис. 3.1, 3.2 ластик 1+1 и ластик 2+2 изображены в слегка растянутом состоянии.

### **3.3 Процессы петлеобразования на двухфонтурных машинах при вязании ластика**

На двухфонтурных вязальных машинах, предназначенных для выработки полотна и штучных изделий, применяется вязальный процесс петлеобразования, выполняемый последовательным или последовательным с распределением способом. При *последовательном* способе операции петлеобразования осуществляются поочередно на иглах то одной, то другой игольницы со сдвигом на одну операцию. На обеих игольницах процесс петлеобразования протекает одинаково. Обе игольницы являются активными. Нить от нитенаправителя получают иглы одной и другой игольницы, в результате чего повышается скорость вязания трикотажа. Так как обе игольницы активные, то можно выключать любое число игл в каждой игольнице, а также каждую из игольниц, что дает возможность получать разнообразные рисунчатые и комбинированные переплетения. При *последовательном с распределением* способе петлеобразования сначала образуются петли на иглах одной игольницы, причем эти петли имеют такую величину, что иглы второй игольницы образуют свои петли, заимствуя нить из этих петель. Игольницу, на иглах которой петли образуются из нити, идущей от нитенаправителя, называют активной; игольницу, на иглах которой петли образуются при заимствовании нити из петель активной игольницы, называют пассивной. При вязании рисунчатых или комбинированных переплетений можно выключать отдельные иглы только на пассивной игольнице. Аналогично из двух игольниц можно выключать только пассивную.

## **4 МАШИНЫ ДЛЯ ПРОИЗВОДСТВА ТРИКОТАЖА ЛАСТИЧНЫХ ПЕРЕПЛЕТЕНИЙ**

Трикотаж ластичного переплетения можно вырабатывать на круглых и плоских машинах с двумя игольницами, иглы которых расположены в шахматном порядке. В зависимости от назначения имеются различные виды ластичных машин: круглые многосистемные большого диаметра - для выработки метражного полотна и купонов, малого диаметра - для выработки штучных изделий ластичного переплетения и плоские - для выработки деталей верхних изделий. Часто круглые машины, вырабатывающие полотно для белья, назы-

вают просто ластичными, а машины, вырабатывающие полотно или купоны для верхних изделий - круглофанговыми.

Плоские машины с язычковыми иглами получили название плоскофанговых.

#### 4.1 Двухфонтурная плоскофанговая машина

На плоскофанговой машине вырабатывают главным образом детали для верхних изделий, но часто и готовые изделия, например перчатки, варежки, шапочки и др. Машина позволяет сравнительно легко изменять число работающих игл в процессе работы, благодаря чему детали верхних изделий выпускаются нужных очертаний и почти не нуждаются в подкрое перед сшиванием. Это дает возможность изготавливать изделия почти без отходов, которые иногда доходят до 20-25% при обычном раскрое деталей из полотна.

Техническая характеристика плосковязальной машины представлена в таблице 4.1.

Таблица 4.1 – Техническая характеристика плосковязальной машины ПВКМ (Россия)

Элемент характеристики	Значения
Класс	3, 6, 8, 10,12
Рабочая ширина игольницы, мм	800,1000
Число игольниц	2
Число петлеобразующих систем	1
Число нитеводоов	4
Число позиций игл	2
Число позиций подыгольных пружин	2
Режим хода замковой каретки	переменный
Минимальный ход замковой каретки, мм	300
Линейная скорость замковой каретки (средняя), м/с	0,9

Машина не сложна по конструкции и состоит из двух неподвижных игольниц (1-1, рис. 4,1), расположенных друг к другу под углом  $100^{\circ}$  с пазами для игл, сдвинутых относительно друг друга на половину игольного шага.

Язычковые иглы 2 могут перемещаться вдоль пазов с помощью выступающих пяток 3 и замков 4, устанавливаемых над каждой игольницей. Замки получают возвратно-поступательное движение вдоль игольниц и могут работать в двух направлениях. Для этого каждый замок состоит из трех клиньев (рис.4.2): одного подъемного I и двух кулирных II, III, образующих симметричный канал для движения пяток игл.

Процесс петлеобразования на машине происходит по так называемому вязально-последовательному способу без распределения. Сущность его состоит в том, что обе игольницы поочередно выполняют петлеобразование вя-

зальным способом и последовательно на каждой игле образуют петли нужной длины непосредственно из прокладываемой нити.

При движении замков влево от пятки 2 иглы поднимаются левой гранью подъемных клиньев 1 и на иглах осуществляется заключение (на рисунке показана только одна игольница).

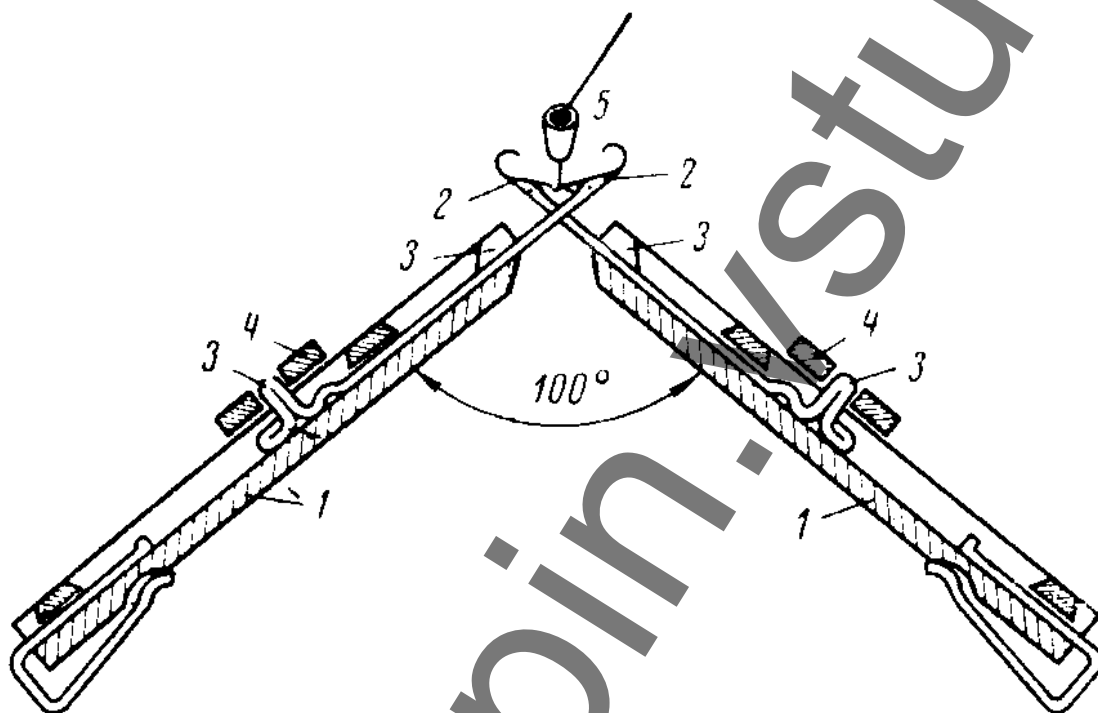


Рисунок 4.1 – Схема плоскофанговой машины

Затем движущийся вместе с замком нитеводитель 5 (см. рис. 4.1) прокладывает нить на поднявшиеся иглы обеих игольниц. Остальные этапы петлеобразования выполняются при опускании игл клиньями III (см. рис. 4. 2) при участии отбойных зубьев 3 (так называются перегородки пазов в верхней части игольницы), удерживающих старые петли от движения вместе с иглами.

Готовое полотно опускается в зев между игльницами и оттягивается книзу либо грузом, либо оттяжными валиками.

Детали нужной конфигурации получают изменением числа работающих игл. Для уменьшения ширины детали с крайних игл постепенно переносят петли на соседние и затем выключают их из работы, опуская настолько, чтобы пятки их не попадали в канал замка (иглы 1 рис. 4.2).

При расширении детали включают по краям по одной или две иглы в работу, поднимая их до уровня работающих игл. Петли обычно переносят вручную сбавочником, представляющим собой ушковую иглу. Иглы можно включать и выключать вручную или автоматически специальными механизмами.

Для получения различных переплетений на современных машинах подъемные клинья делают составными из нескольких клиньев, которые могут выключаться из работы, утапливаясь внутри замка.

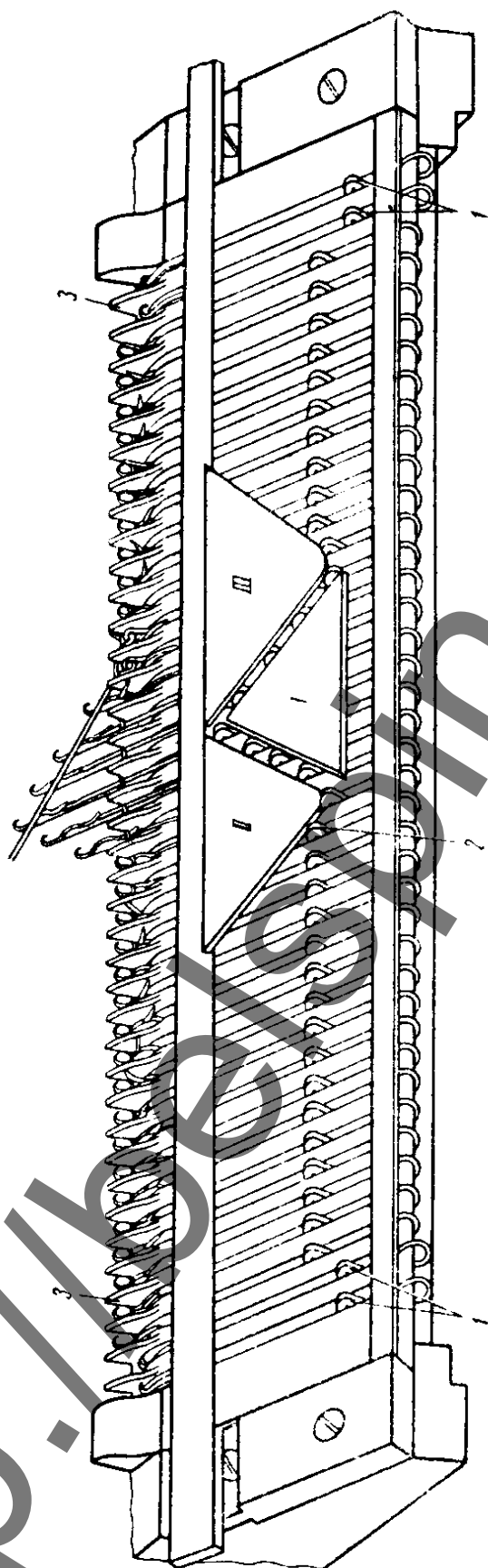


Рисунок 4.2 – Игольница плоскофанговой машины



На рис. 4.3 показаны такие комбинированные замки: I - для передней игольницы и II - для задней, у которых подъемные клинья состоят из четырех утапливаемых клиньев 1, 2, 3, 4 и 1', 2', 3' и 4' со скосами, направленными к центру замка (на рисунке заштрихованные участки). Если выключить (утопить) клинья 1 и 2, то иглы передней игольницы не попадут в канал замка и будут выключены из работы, а иглы второй игольницы будут работать одни и вязать кулирную гладь.

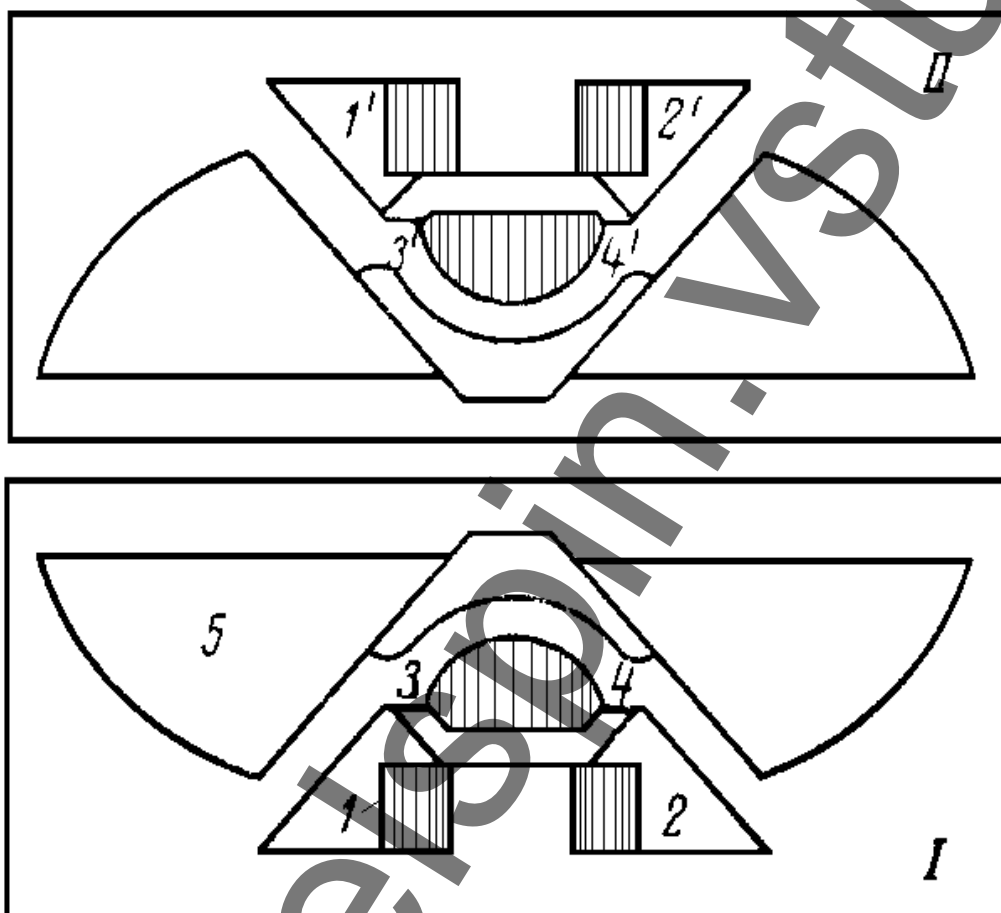


Рисунок 4.3 – Комбинированные замки плоскофанговой машины

Если выключить накрест лежащие клинья 1 и 2', то передняя игольница не будет работать при движении замков влево, а задняя - при движении замков вправо. При этом пятки игл, пройдя под выключенными клиньями 1 и 2', надавят на скосы клиньев 2 и 1' и, сжав пружины под ними, утопят их, благодаря чему пройдут мимо. После их прохода клинья 2 и 1' поднимутся и при обратном движении замков заставят иглы подняться на вязание. Таким образом, вязание на игольницах будет происходить поочередно, и наработается гладь в виде трубки (чулка). Теперь выключим клинья 4 и 3'. Во время движения замков вправо иглы передней игольницы не поднимутся на нужную высоту и старые петли не сойдут с язычков на стержни игл (положение II, рис. 4.4). Затем нитеводитель Н проложит новую нить (положение IV) и при опускании иглы клином 5 (см. рис. 4.3) старая петля вместе с новой нитью попадет под крючок

иглы (положение IV). При ходе замков влево иглы передней игольницы будут вязать нормально и сбросят старые петли вместе с набросками на вновь проложенную нить.

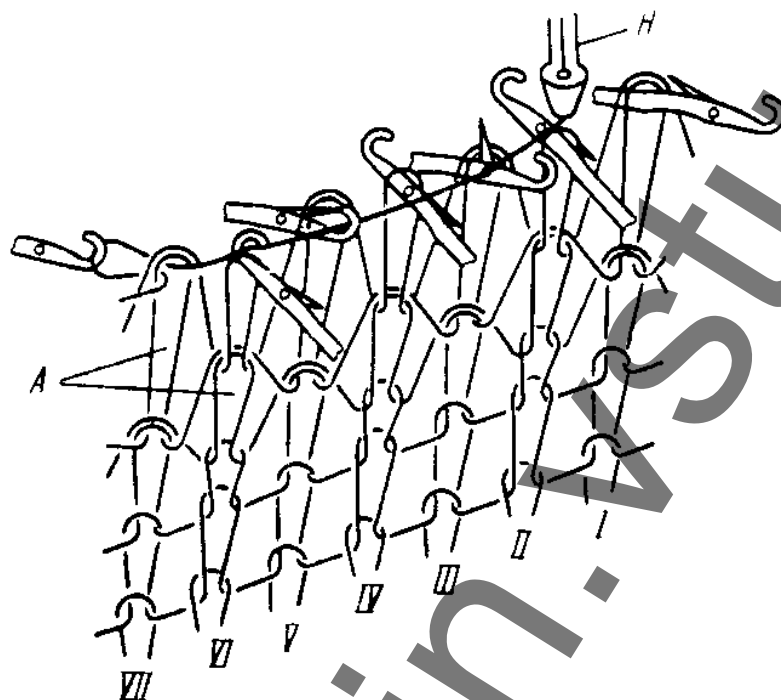


Рисунок 4.4 – Образование прессовых петель

На задней игольнице будет выполняться тот же процесс, только при движении замков вправо осуществляется нормальное вязание, а при движении влево - набор.

Полученные петли (А) с набросками называются прессовыми, а переплетение, состоящее из таких петель, называется фангом.

Если выключить только на одной игольнице клин 4 (см. рис. 4.3), то прессовые петли будут выработываться только на одной стороне. Такое переплетение называется полуфангом.

Производя подобные переключения клиньев в процессе вязания деталей, можно на разных участках изменять переплетения и тем самым придавать деталям особый эффект.

#### 4.1.1 Процесс петлеобразования на плоскофанговой машине

На рисунке 4.5 показаны отдельные операции вязального процесса петлеобразования последовательным способом на плоскофанговой двухфонтурной машине. Порядок выполнения операций данного процесса на двухфонтурной машине такой же, как и на однофонтурной. Но так как машина двухфонтурная, и операции петлеобразования осуществляются поочередно, то на иглах одной игольницы, то на иглах другой со сдвигом на одну операцию.

На рисунке 4.5, а изображено исходное положение игл двух игольниц (1,

2), при котором вновь образованные петли оттягиваются в направлении стрелки ( $F_{от}$ ) механизмом оттяжки.

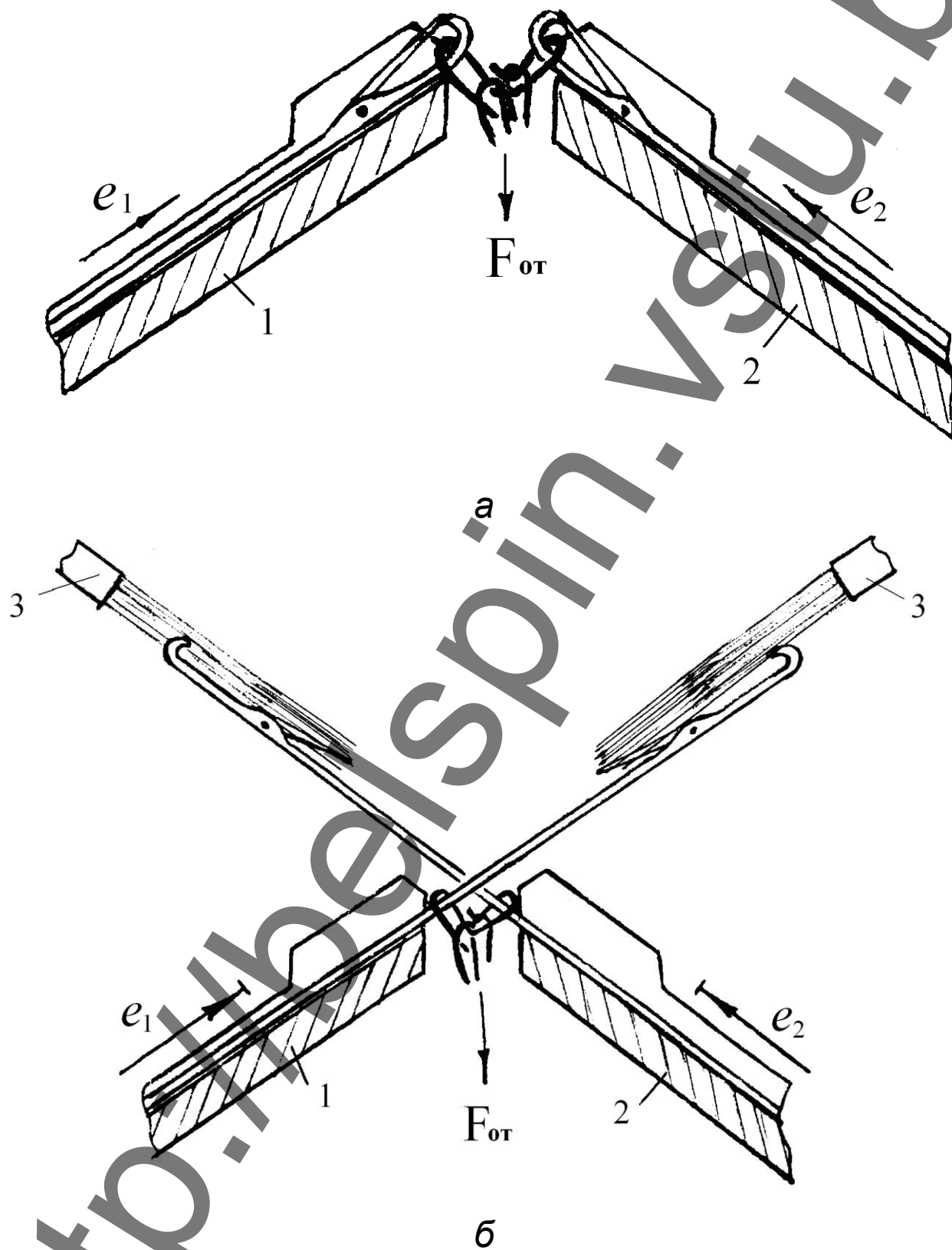


Рисунок 4.5 (а, б) – Операции вязального процесса петлеобразования последовательным способом на плоскофанговой двухфонтурной машине

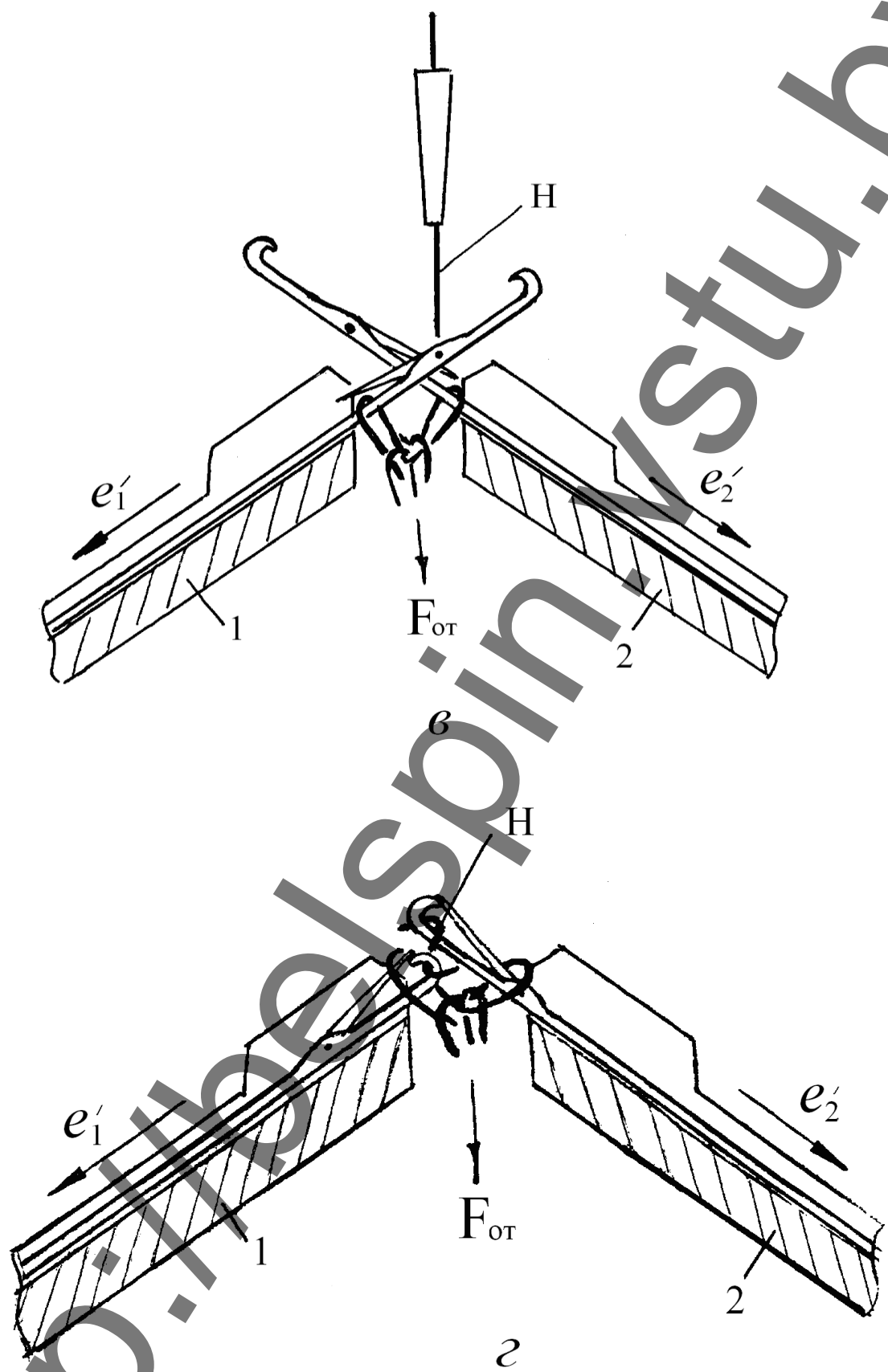
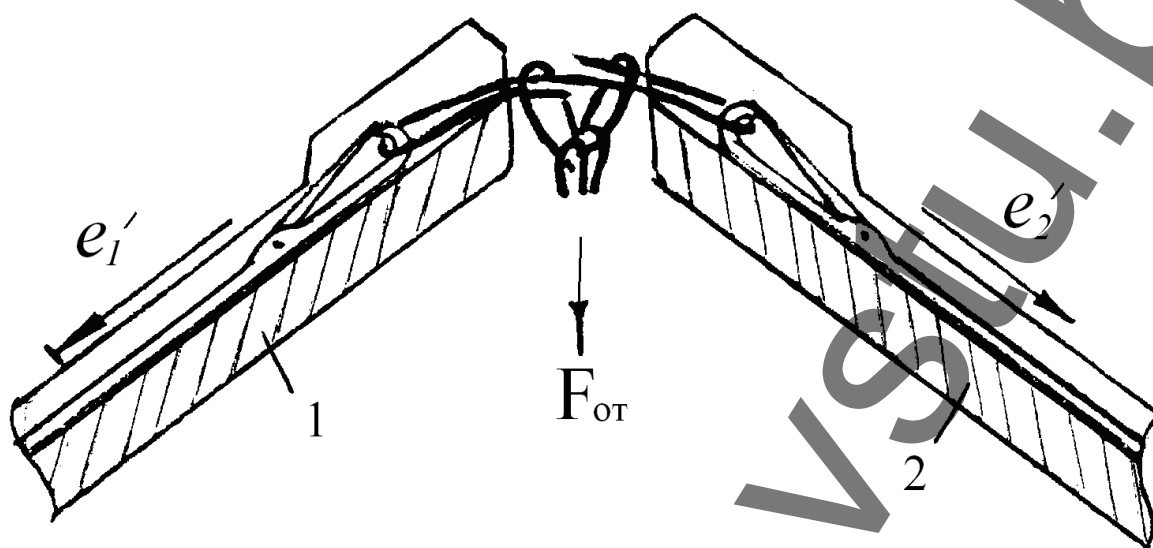


Рисунок 4.5 (в, г) – Операции вязального процесса петлеобразования

последовательным способом на плоскофанговой двухфонтурной машине



д

Рисунок 4.5 (д) – Операции вязального процесса петлеобразования последовательным способом на плоскофанговой двухфонтурной машине

Иглы, перемещаясь по стрелкам  $e_1, e_2$ , выполняют операцию заключение (рис.4.5, б). Старые петли удерживаются в отбойной плоскости усилием оттяжки. При перемещении игл старые петли выходят из под крючков игл, открывают язычки. Для предотвращения закрытия язычков при сходе с них старых петель иглы входят в установленные в этой зоне щетки 3.

После заключения в момент прокладывания нити (Н) иглы совершают обратное движение по стрелкам  $e_1, e_2'$ , (рис. 4.5, в).

При дальнейшем движении игл в направлении стрелок  $e_1', e_2'$ , иглы, получив нить, выполняют вынесение ее под крючок, старая петля, скользя вдоль игл, перемещается под язычок иглы.

При подходе петли к оси язычка последний поворачивается и закрывается, т.е. выполняется операция прессования. Эта операция предотвращает попадание старой петли под крючок иглы.

При дальнейшем движении игл по стрелке  $e_1', e_2'$  происходит нанесение старой петли на запрессованный крючок игл и осуществляется операция соединения. Перед сбрасыванием старой петли с игл на новую нить последняя начинает изгибаться, что соответствует началу операции кулирования. После сбрасывания старой петли при дальнейшем движении игл нить продолжает кулироваться, протягивается через старую петлю, т.е. происходит операция формирования. При вязальном процессе она совпадает с кулированием. На рисунке (4.5, г) показаны момент окончания операции нанесения на игле игольницы 1 и начало операции нанесения на игле игольницы 2.

На рисунке (4.5, д) на игле игольницы 1 закончено формирование петли и с некоторым опозданием – формирование новой петли на игольнице 2.

После формирования новых петель иглы меняют направление движения

и вновь сформированные петли оттягиваются за спинки игл в направлении стрелки  $F_{от}$  механизмом оттяжки.

Если при работе машины нить последовательно получает сначала одна игла одной игольницы, а затем одна игла другой игольницы, то образуется переплетение ластик 1+1.

#### 4.2 Двухфонтурные кругловязальные машины

Двухфонтурные кругловязальные машины широко применяются для вязания как полотна, так и купонов верхних, бельевых и спортивных изделий. Наиболее распространены ластичные и интерлочные (двуластичные) машины. Эти машины имеют большие технологические возможности. На них можно перерабатывать разнообразное сырье. На базе ластичного и интерлочного (двуластичного) переплетений можно получать винтовой трикотаж, заправляя петлеобразующие системы пряжей различного цвета, трикотаж неполных переплетений, используя выставки игл, и трикотаж прессовых переплетений.

На интерлочных машинах можно вырабатывать двухсторонний жаккард и трикотаж различных комбинированных переплетений.

Техническая характеристика машины «Мультирипп-супер» представлена в таблице 4.2.

Таблица 4.2 – Техническая характеристика кругловязальной машины «Мультирипп-супер» (Германия)

Элемент характеристики	Значения
Класс машины	15
Диаметр игольного цилиндра, мм	550
Число петлеобразующих систем	60
Частота вращения цилиндра, мин <sup>-1</sup>	55
Линейная скорость цилиндра, м/с	1,7
Число двойных петельных рядов в минуту, мин <sup>-1</sup>	$33 \cdot 10^2$
Вид трикотажа	бельевое полотно
Теоретическая производительность, м <sup>2</sup> /ч	160

Применяются машины 10-18 кл. с диаметром игольного цилиндра 300-550 мм (12-22 дюйма) и числом петлеобразующих систем 16-32. Благодаря указанным диаметрам игольного цилиндра можно изготавливать изделия без боковых швов. Совершенствование кругловязальных машин происходит в направлении повышения их класса (18-32), увеличения диаметра игольного цилиндра до 26-33 дюймов и числа петлеобразующих систем до 32-96, повышения линейной скорости игольного цилиндра до 1-1,25 м/с. Цель всех этих усовершенствований - повышение производительности машин, расширение ассортимента выпускаемых изделий при уменьшении затрат сырья.

У круглых двухфонтурных (двойных) вязальных машин (ластичных, интерлоков и круглофанговых) верхняя игольница представляет собой диск -

риппшайбу с радиально расположенными пазами, в которых размещены язычковые иглы, направленные головками наружу. Нижняя игольница - полый цилиндр с пазами для игл, которые располагаются под углом  $90^{\circ}$  к иглами риппшайбы.

На рисунке 4.6 показано принципиальное устройство игольного цилиндра 1 и риппшайбы 2 любой двухфонтурной круглой машины.

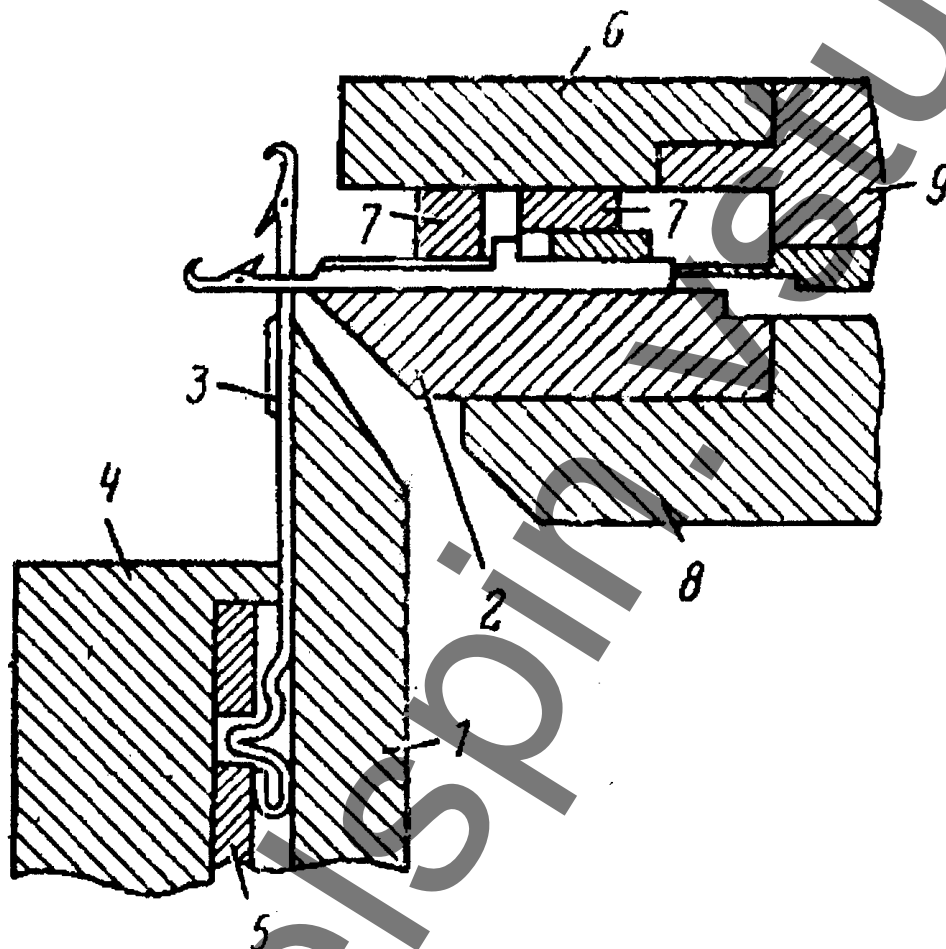


Рисунок 4.6 – Принципиальная схема устройства круглой двухфонтурной машины

Вдоль образующих цилиндра профрезерованы канавки, в которые вставляются стальные перегородки - штеги 3. Они образуют пазы для размещения игл. Вокруг цилиндра располагаются сегменты 4, закрепленные на неподвижном кольце. К внутренней стороне сегментов прикреплены замковые клинья 5, сообщающие иглам возвратно-поступательное движение вдоль образующих цилиндра. Риппшайба имеет радиально нарезанные пазы для игл.

Над ней расположена планшайба с сегментом 6, несущая замки 7 риппшайбы. Планшайба и риппшайба опираются на так называемые несущие диски 8 и 9.

В качестве примера рассмотрим двухфонтурную ластичную машину «Мультирипп» модели 5627. Эта машина предназначена для вязания ластичного полотна: гладкого и простейших рисунчатых переплетений. На машине можно вырабатывать винтовой трикотаж и трикотаж неполных, прессовых, гладких платированных и комбинированных переплетений. Полотно, получае-

мое с машины «Мультирипп», предназначено главным образом для изготовления изделий бельевого и спортивного ассортимента, но может быть использовано и для изготовления изделий верхнего ассортимента.

**Вязальный механизм.** В игольном цилиндре машины устанавливаются иглы 1 (рис.4.7, а) с пяткой 2. Закрывающий клин 6 поднимает иглы на уровень неполного заключения, и на этих иглах образуются наброски при вязании прессовых переплетений. Закрывающий клин 5 подвижный: при его включении иглы поднимаются на уровень полного заключения и провязывают петли. Кулирный клин 4 и ограничительный клин 3 крепятся на одном движке 8 (рис.4.2, б). Перемещением движка изменяется глубина кулирования нити, а следовательно, и длина нити в петлях полотна. Вставка 7 (см. рис.4.7, а) необходима для замены игл.

Глубина кулирования нити изменяется с помощью регулировочного винта 11 (см. рис.4.7, б) следующим образом. Перед регулировкой ослабляют крепление стопорного винта 10.

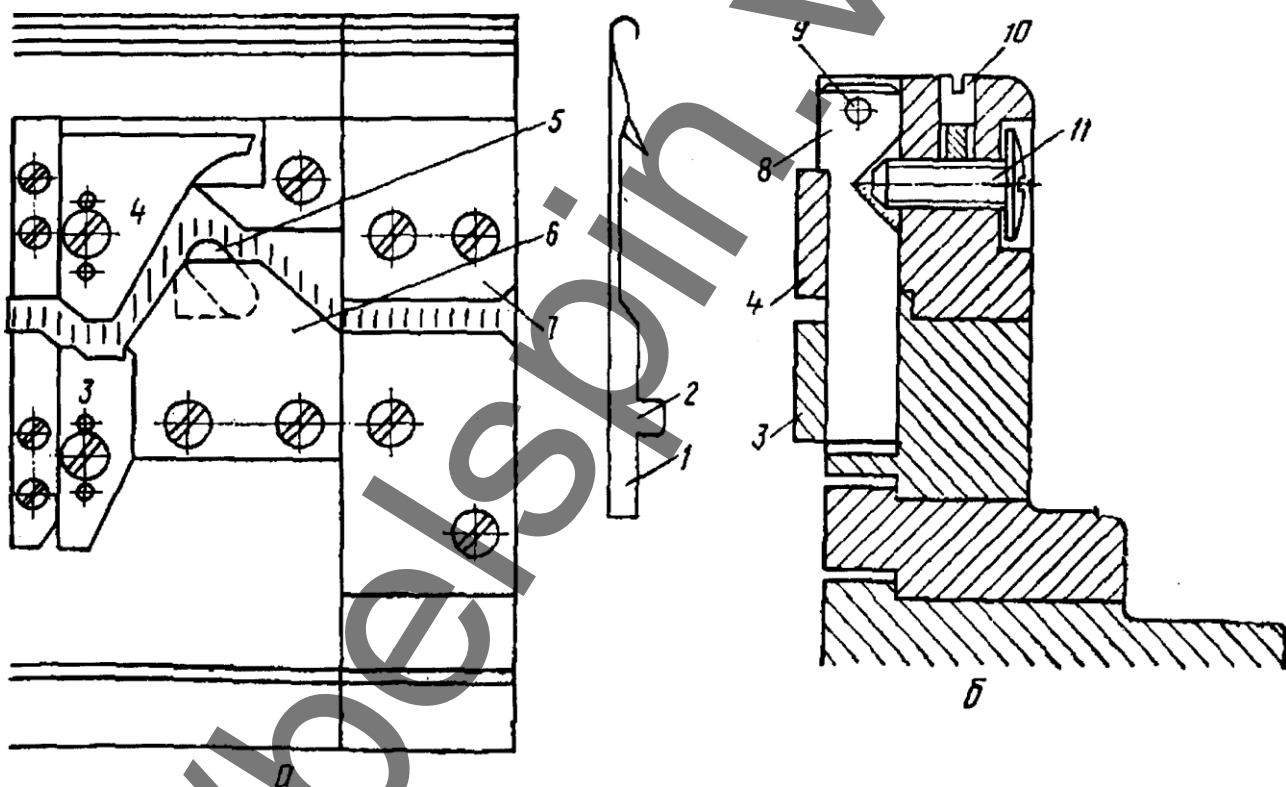


Рисунок 4.7 – Игольный замок цилиндра машины «Мультирипп»

При повороте регулировочного винта 11 по часовой стрелке движок 8, а следовательно, и кулирный клин 4 опускают, увеличивая глубину кулирования. При этом увеличивается длина нити в петлях и уменьшается плотность вязания полотна. При повороте регулировочного винта 11 против часовой стрелки кулирный клин 4 под действием пружин, которые упираются в штифты 9, поднимается и глубина кулирования нити уменьшается. В этом случае уменьшается и длина нити в петлях, а плотность вязания полотна увеличивается.

В игольном диске установлены иглы двух позиций: иглы 1 (рис.4.8) с длинной пяткой 2 и иглы 4 с короткой пяткой 3. При вязании рисунчатых прес-



совых переплетений для отбора игл 4 под ними устанавливаются толкатели 5. В игольных замках диска соответственно имеются два канала: передний  $K_{п}$  для прохождения пяток игл и задний  $K_{з}$  для прохождения пяток 6 толкателей 5. Закрывающий клин 10 выдвигает все иглы на уровень неполного заключения; если клин 9 выключен, то все иглы образуют наброски при вязании прессовых переплетений.

Клин 9 закрывающий, состоит из двух частей - верхней и нижней. Если клин включен полностью, все иглы выдвигаются на уровень полного заключения и образуют петли. Если включена только верхняя часть клина 9, иглы 1 с длинной пяткой 2 выдвигаются на уровень полного заключения и провязывают петли, а иглы 4 с короткой пяткой 3 проходят мимо клина 9, но так как они вдвинуты клином 10 на уровень неполного заключения, то на них образуются наброски. В результате прессовые петли располагаются вдоль петельных столбиков над иглами 4 с короткой пяткой 3.

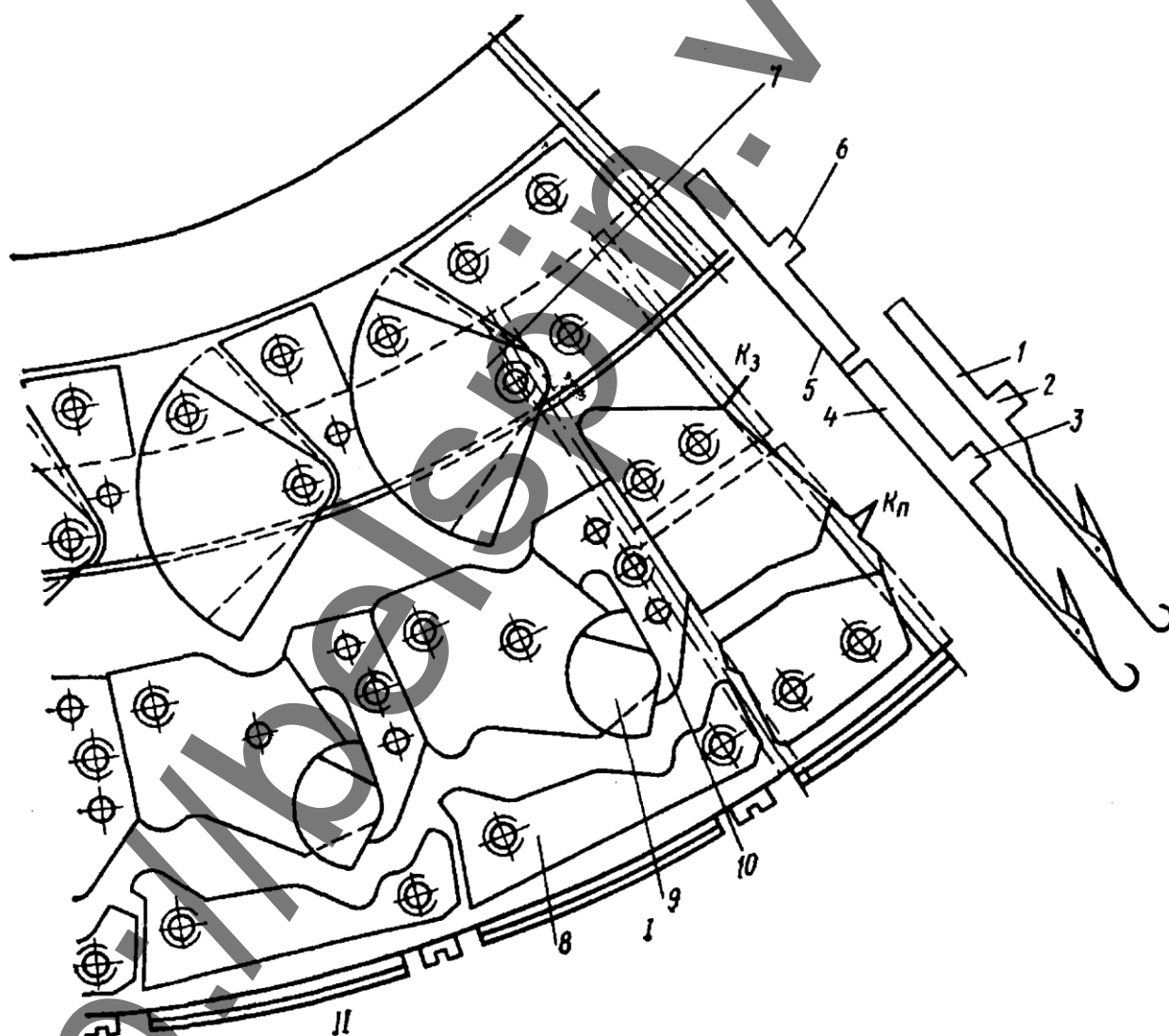


Рисунок 4.8 – Игольный замок диска машины «Мультирипп»

#### 4.2.1 Процесс петлеобразования вязальным способом без распределения

Рассмотрим процесс петлеобразования на двухфонтурной машине при последовательном образовании петель на каждой из игольниц. Исходное положение неполного заключения показано на рисунке 4.9, а.

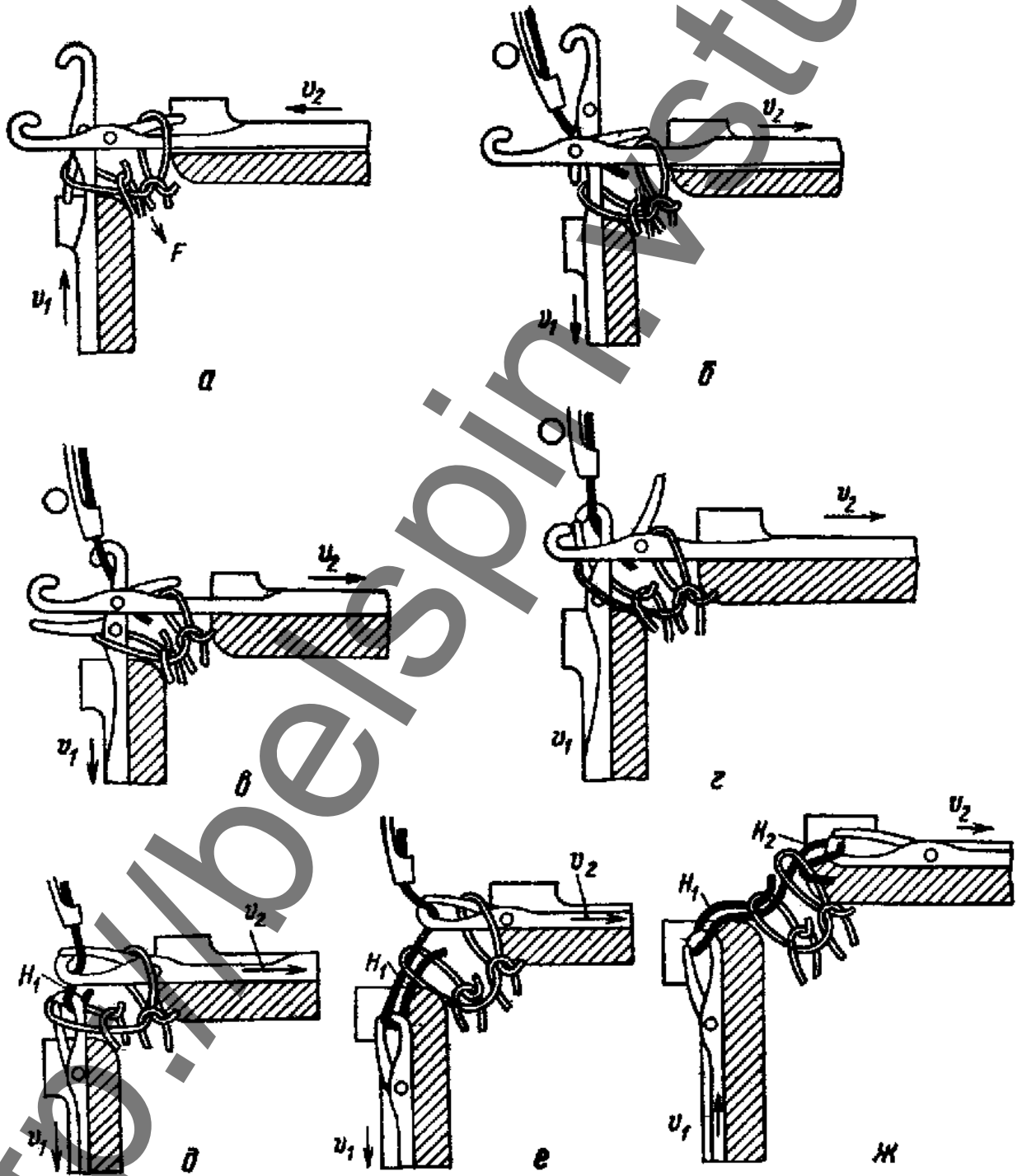


Рисунок 4.9 – Процесс петлеобразования на двухфонтурной машине

Старые петли расположены на конце язычков игл. Для выполнения операции заключения иглы движутся в направлениях  $V_1$  и  $V_2$ . Чтобы старые петли не смещались под действием сил трения вместе с иглами, петли оттягиваются между игольницами механизмом оттяжки полотна (сила  $F$ ).

После заключения нитеводитель подает нить на обе иглы. При прокладывании нити первой перемещается вертикальная игла, затем начинается движение горизонтальной иглы (рис. 4.9, б). Получив нить, вертикальная игла цилиндра продолжает опускаться (рис. 4.9, в). Старая петля располагается на отбойных зубьях цилиндра. Язычок иглы цилиндра поворачивается старой петлей, выполняя операцию прессования. На рисунке 4.9, з показаны операция нанесения старой петли на закрытый язычок и операция прессования на горизонтальной игле диска. Движение игл в прежнем направлении приводит к формированию новой петли  $H_1$  (рис. 4.9, д, е) вертикальной иглой. При этом старая петля задерживается на уровне отбойных зубьев и через нее протягивается иглой нить новой петли. Взаимное расположение игл и петель при формировании петли иглой цилиндра показано на рис. 4.9, е. В это время горизонтальная игла формирует новую петлю  $H_2$  (рис. 4.9, ж). После образования новых петель в цилиндре и диске начинает образовываться петля из той же нити следующая вертикальная игла, затем вступает в работу горизонтальная игла и т.д.

Таким образом, операции петлеобразования выполняются поочередно то на одной, то на другой игле со сдвигом на одну операцию формирования.

#### 4.2.2 Процесс петлеобразования вязальным способом с распределением

На рисунке 4.10, а показано положение игл активной игольницы  $Ia$  и игл пассивной игольницы  $Iп$  в момент оттяжки сформированных петель за спинку игл. Затем иглы поднимаются над отбойной плоскостью (отбойным гребнем). Положение игл при законченной операции заключения на обеих игольницах показано на рис. 4.10, в, далее иглы обеих игольниц движутся одновременно и приходят в положение, показанное на рис. 4.10, з. Нить захватывается головками игл активной игольницы, которые продолжают опускаться, а иглы пассивной выстывают. На иглах активной игольницы формируются петли, а на иглы пассивной игольницы прокладывается под крючок протяжка формируемой петли (рис. 4.10, д). При формировании петель на иглах пассивной игольницы (рис. 4.10, е) иглы активной игольницы поднимаются и освобождают нить для перетягивания ее во вновь формируемую петлю пассивной игольницы.

При распределительном способе вязания обеспечиваются лучшие условия перетягивания нити из уже образованных петель противоположной игольницы и уменьшается общее натяжение нити.

Считается, что при распределительном способе петлеобразования обеспечивается лучшая равномерность петель трикотажа.

Недостатком распределительного способа является зависимость операций петлеобразования, выполненных иглами различных игольниц. Например, при выключении из работы некоторых игл активной игольницы может нарушиться операция прокладывания нити на иглы пассивной игольницы.

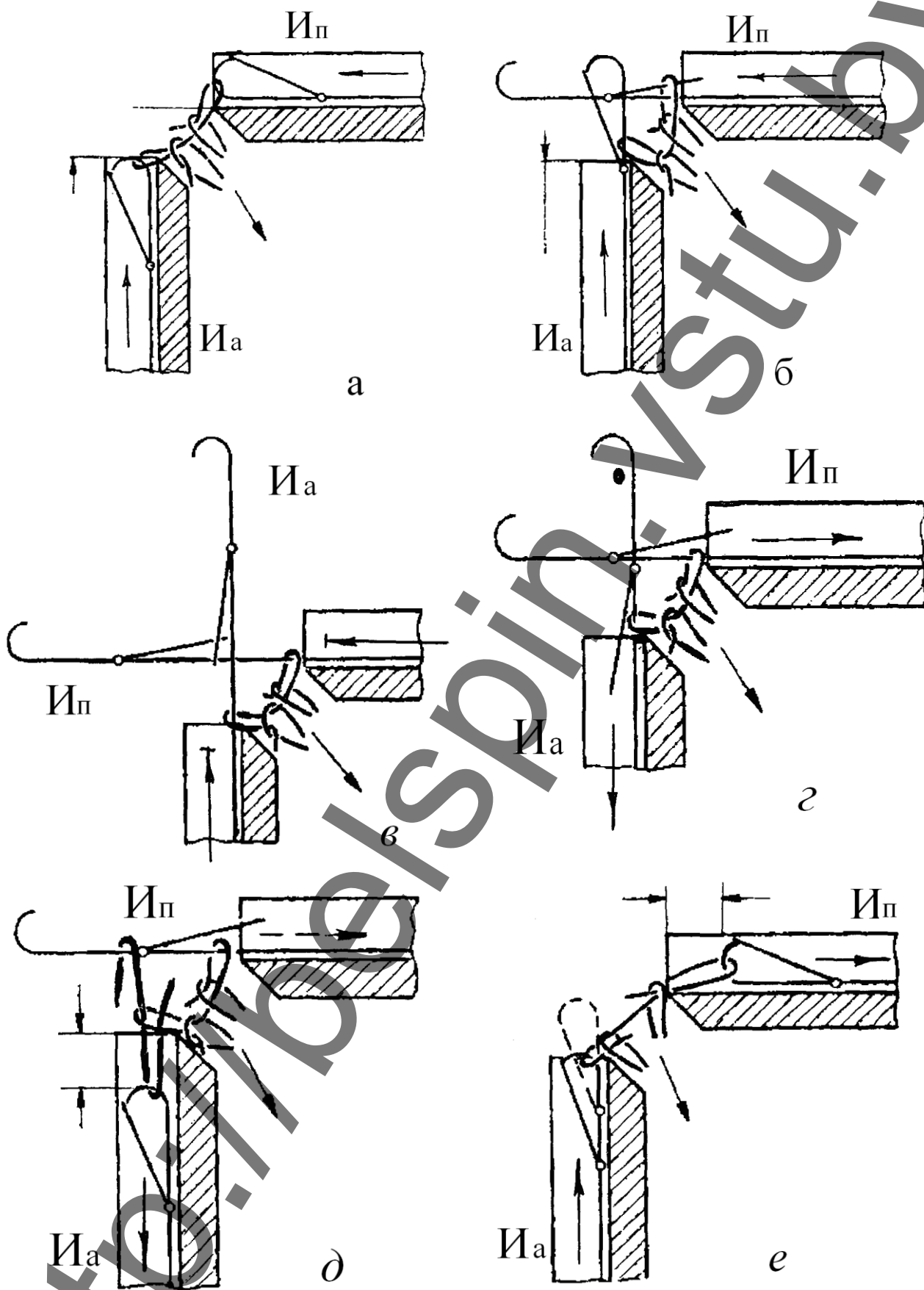


Рисунок 4.10 – Процесс петлеобразования вязальным способом с распределением

## 5 ДВОЙНОЙ ЛАСТИК, ИЛИ ИНТЕРЛОЧНЫЙ ТРИКОТАЖ

Двойной ластик, или интерлочный трикотаж, является производным переплетением ластика. Он представляет собой переплетение, состоящее из двух ластиков, петельные столбики каждого из которых располагаются в промежутках другого (рис.5.1, а). Как видно из рисунка, лицевые петельные столбики одного ластика располагаются против изнаночных столбиков другого. Поэтому обе стороны переплетения имеют одинаковый (лицевой) вид. Для получения такого расположения петель необходимо, чтобы иглы обеих игольниц находились друг против друга. Но такое расположение не позволяет им всем работать одновременно. Поэтому иглы разбиваются на короткие  $k$  и длинные  $\delta$  и располагают их так, чтобы разные иглы находились друг против друга. Тогда, заставляя их работать поочередно (рис.5.1, б), можно связать один ластик на коротких иглах и другой - на длинных.

Интерлочный трикотаж широко используют для бельевых, спортивных и верхних изделий из хлопчатобумажной и шерстяной пряжи, а также пряжи из искусственных и синтетических волокон.

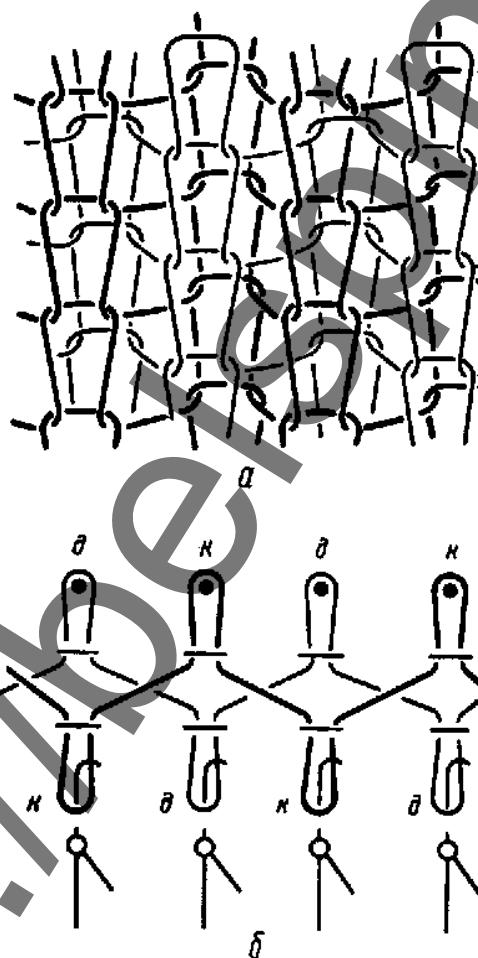


Рисунок 5.1 – Схема интерлочного переплетения:  
а - строение; б - расположение петель на иглах

Он обладает рядом ценных свойств, выгодно отличающих его от других. Он мягок, эластичен и хорошо сохраняет тепло. Распускаемость интерлочного трикотажа возможна, как и простого ластика, только в направлении, обратном вязанию. Однако она значительно меньше благодаря дополнительному трению одного ластика о другой. При обрыве нити в одном из ластиков нить второго ластика препятствует растяжению и тем предохраняет его от распускания.

Растяжимость интерлочного полотна почти такая же, как у ластика, и больше по ширине, чем по длине. Изделия из интерлочного полотна хорошо облегают тело и не стесняют его движений.

Машина интерлок относится к числу лучших трикотажных машин и широко распространена на предприятиях. Она представляет собой круглую многосистемную машину с двумя подвижными игольницами. Игольницы состоят из язычковых коротких и длинных игл, расположенных в пазах цилиндра и риппшайбы через одну так, что длинные иглы одной игольницы находятся против коротких другой.

Вокруг цилиндра расположены неподвижные замки, сообщающие иглам цилиндра движение вдоль пазов. Над риппшайбой закреплены неподвижно ее замки. Они сообщают радиальное движение иглам риппшайбы.

На рисунке 5.2 показана схема замков машины интерлок.

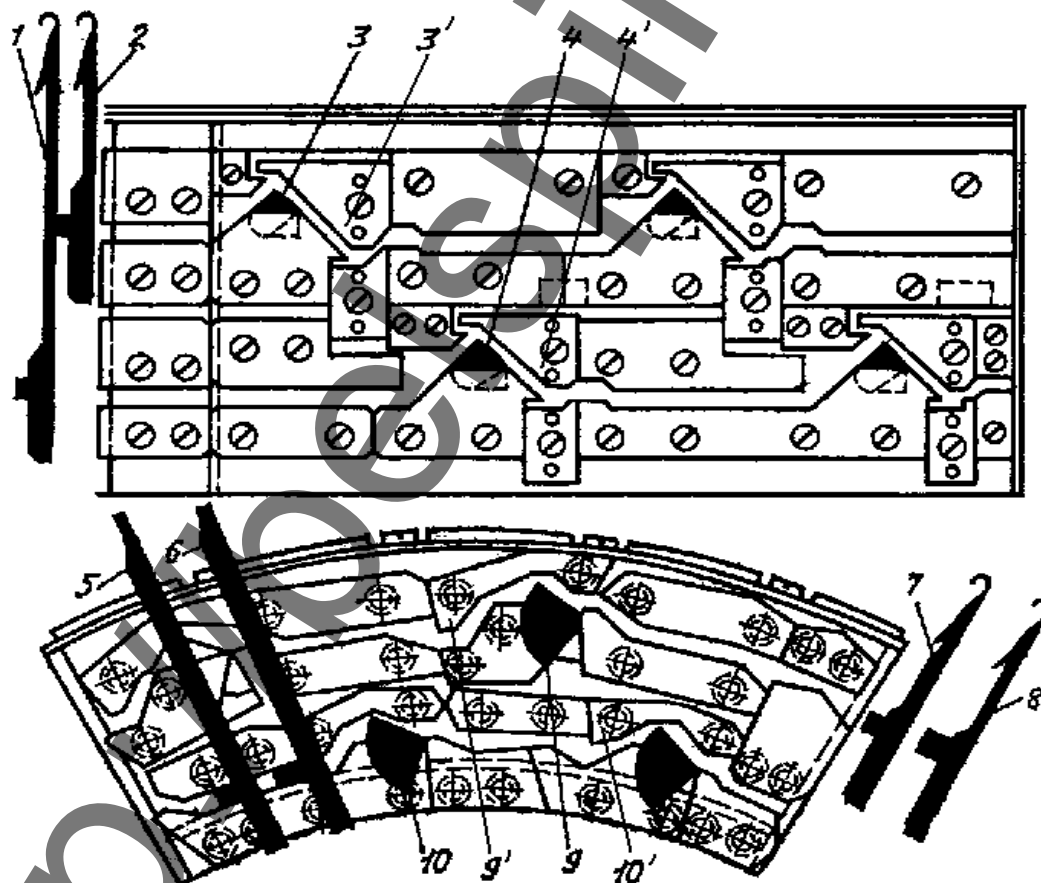


Рисунок 5.2 – Схема замков двуластичной машины

Клинья цилиндра смонтированы на блоке и образуют два канала для пяток игл: верхний канал для коротких игл, нижний канал для длинных игл 2. В рабочем канале замков находятся подъемные клинья 3, 4 и кулирные клинья 3', 4'.

Клинья диска (риппшайбы) размещены на секторе и образуют два канала для пяток коротких игл 7, 8 и пяток длинных игл 5, 6. Клинья 9, 10 - заключающие, клинья 9', 10' - кулирные.

Заключающие клинья 3 и 4 двух замочных каналов могут быть включены для неполного или полного подъема игл для каждой позиции. Переплетение может иметь прессовые петли во всех петельных столбиках лицевой стороны или в столбиках, вырабатываемых иглами одной или другой позиции.

В диске применен другой вариант разделения игл. Заключающие клинья 9 и 10 каждого канала замков состоят из двух отдельно поворачивающихся частей. Каждая из частей может занимать два или три положения - полностью включенное, не полностью включенное и выключенное. Слоеные клинья используются для разделения игл, различающихся высотой пяточки. Игла 7, так же как и длинная игла 5, имеет низкую пяточку. Иглы 6 и 8 имеют высокие пяточки. При включении обеих частей заключающего клина полный подъем получают все иглы. Если же включена дальняя от игольницы часть клина, то на заключение выдвигаются только иглы с высокими пяточками. Если поставить в положение неполного включения второй слой клина, то иглы с низкими пяточками будут выполнять неполное заключение. Это позволяет получать прессовые петли в столбиках, вырабатываемых только длинными иглами с низкими пяточками, только короткими иглами с низкими пяточками, всеми длинными, всеми короткими или всеми иглами диска.

Процесс петлеобразования на машине интерлок осуществляется с распределением, при котором сначала образуется увеличенная петля на игле цилиндра, а затем избыточная часть петли перетягивается иглой риппшайбы, на которой образуется своя петля. На рис. 5.3 видно, что сначала вяжут короткие иглы цилиндра и риппшайбы (на рисунке риппшайба для наглядности повернута в одну плоскость с цилиндром).

Нить прокладывается одновременно на эти иглы нитеводителем  $H_1$ , однако первыми образуют петлю иглы цилиндра (положение 1). Затем они несколько поднимаются (положения 2, 3) и отдают часть нити иглам риппшайбы, которые в этот момент встречают кулирный клин 4 и перетягивают отдаваемую нить, образуют петлю (положение 1). После этого иглы риппшайбы и цилиндра занимают исходное положение, для этого первые немного выдвигаются от центра, а вторые опускаются. Происходит окончательное формирование новых петель, сопровождаемое почти одновременным отводом их за спинки игл оттяжным механизмом.

После окончания вязания на коротких иглах происходит вязание на длинных иглах. Оно выполняется точно так же, как и на коротких, но из нити, подаваемой нитеводителем  $H_2$ .

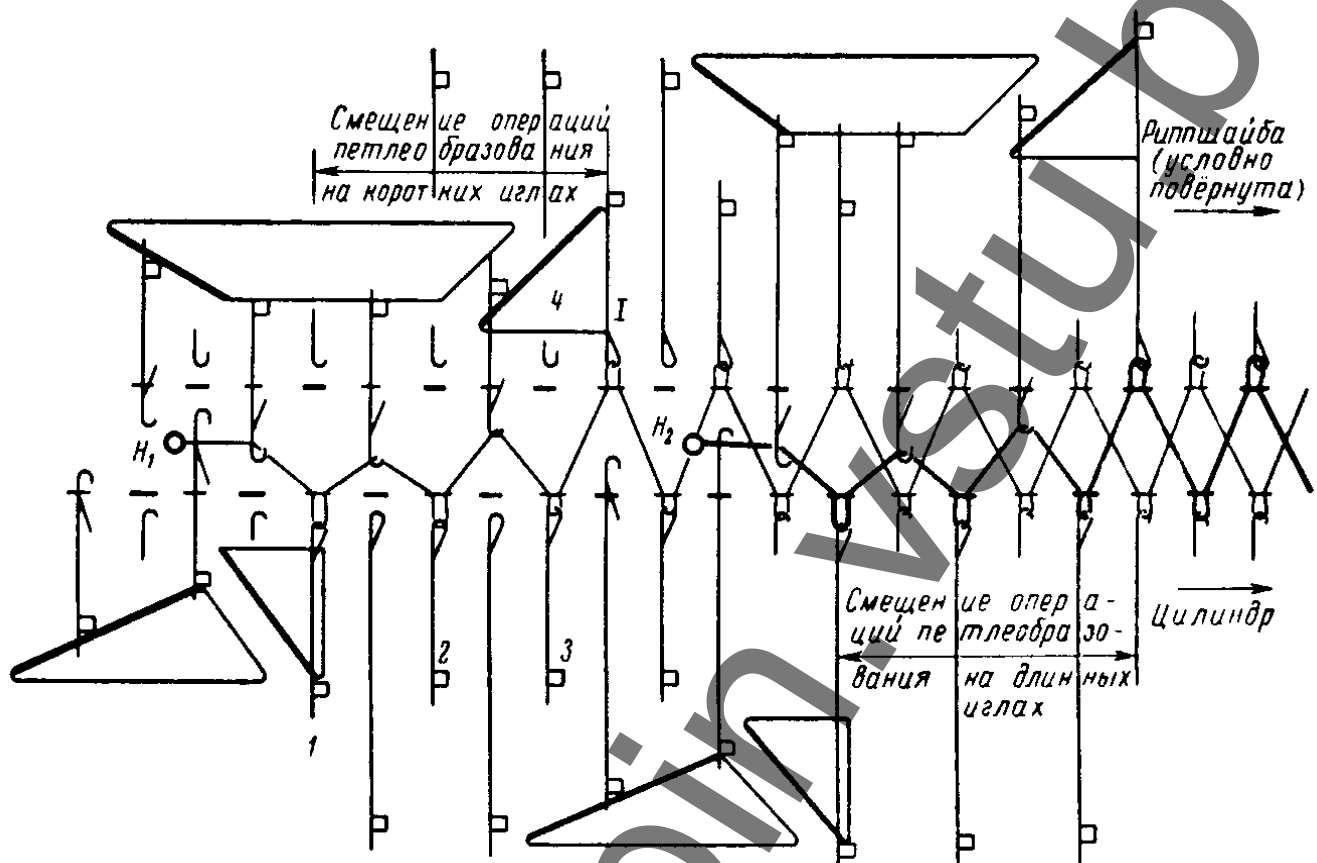


Рисунок 5.3 – Схема петлеобразования на машине интерлок

Таким образом, в промежутке между петельными столбиками одного ластика из нити  $H_1$  располагаются петельные столбики другого ластика из нити  $H_2$ .

## 6 ДВУХФОНТУРНЫЕ ПЛОСКО- И КРУГЛОВЯЗАЛЬНЫЕ МАШИНЫ ЗАРУБЕЖНЫХ ФИРМ

### 6.1 Плосковязальные машины

Основными производителями плосковязальных машин являются фирмы Universal и Stoll (Германия), Shima Seiki (Япония), Protti и Rimach (Италия), Steige (Швейцария).

Конструктивный ряд выпускаемых машин включает, как правило, 1-2 модели с узкой игольницей (рабочая ширина 1100-1200 мм) и 3-4 модели с шириной игольницы 2000-3000 мм.

Машины могут быть оснащены одной или двумя вяжущими каретками с числом систем на каждой из них от 2 до 40. Машины выпускаются в классах 5, 7, 8, 10, 12. Линейная скорость движения кареток 1,1-1,2 м/сек.

По технологическим возможностям на более высоком уровне стоят плос-



ковязальные машины конструкторского ряда CMS фирмы Stoll. Машины спроектированы с ориентацией на выпуск цельновязанных изделий, которые требуют после снятия с машины минимальных швейных операций.

Повышение производительности достигается за счет увеличения ширины игольницы (до 2300 мм) и использования сдвоенных кареток с двумя, тремя и четырьмя вяжущими системами, внедрение переменного хода кареток, отслеживающих только участок игл, включаемых в работу в данном петельном ряду, что исключает потери времени на холостое перемещение кареток.

## 6.2 Кругловязальные машины

Большое распространение получили кругловязальные машины следующих фирм: Mayer & Cie (Германия), Camber (Великобритания), Gumberca (Испания), Oricio (Италия), Monarch (США), Fukuhara (Япония), Pai, Ling (Тайвань) и др.

Наиболее полную номенклатуру кругловязальных машин по ассортименту продукции, типа размерам и классам производит фирма Mayer & Cie.

Характеристика двухфонтурных кругловязальных машин этой фирмы представлена в таблице 6.1.

Таблица 6.1 – Характеристика двухфонтурных кругловязальных машин фирмы Mayer & Cie

Модель машины	Технологические возможности и назначение машины	Диаметр цилиндра, дюйм	Число систем	Класс	Окружная скорость, м/с
INLG III	Гладкое интерлочное полотно, пике	26, 30, 34	72, 84, 96	18-32	1,4
IG 3,2	Гладкое интерлочное полотно	30	96	18-38	1,4
InovIt II	Интерлочные восьмизамочные и структурные переплетения, тонколастичные полотна	30	60	10-14; 15-32	1,4
INIG III	Интерлочные полотна для бельевого трикотажа	12-24	20-48	12-28	1,5
FLG II	ластичное полотно для бельевого трикотажа	12-24; 30; 34	18-36; 44; 50	10-24	1,5
FV 2,0	Гладкие тонколастичные полотна со структурными эффектами	8-24; 30	16-48; 60	10-14; 15-32	1,5
FLT I	Ластичные полотна с мелкоряпортным рисунком; ажур на базе переноса петель; электронный отбор игл	12-20	18-20	12-15	0,7

- Для кругловязальных машин характерны следующие тенденции развития:
- дальнейшее повышение производительности оборудования;
  - автоматизация процесса вязания и вспомогательных операций;
  - повышение степени использования электроники для управления исполнительными механизмами по программе вязания;
  - создание конструктивных рядов машин на единой базе с максимальной степенью унификации;
  - усложнение конструкции машины с целью расширения ассортиментных возможностей;
  - упрощение конструкции при выработке традиционного ассортимента.

## 7 КОНТРОЛЬНЫЕ ВОПРОСЫ

### Плосковязальная машина

1. Каково назначение плоскофанговых двухфонтурных машин?
2. Каким образом старые петли удерживаются от движения за иглой?
3. Как расположены иглы в игольницах относительно друг друга?
4. Какое устройство имеют игольные замки машины?
5. Для чего подъемные клинья делают составными?
6. Какие функции выполняет в процессе петлеобразования усилие оттяжки?
7. Каким образом регулируется плотность трикотажа?
8. Назначение щёток в зоне петлеобразования.
9. Каким образом получить на машине ластичный трикотаж с различным сочетанием лицевых и изнаночных петель?
10. Какое движение имеет замковая каретка?

### Кругловязальные машины

1. В каких случаях применяется вязальный последовательный способ с распределением?
2. Какое устройство имеют игольный цилиндр и риппшайба двухфонтурной кругловязальной машины?
3. Каким образом изменяется плотность трикотажа?
4. Какое устройство имеют игольные замки цилиндра и риппшайбы?
5. Что собой представляет переплетение двуластик (интерлок)?
6. Какие позиции игл в цилиндре и риппшайбе используют для получения двуластика?
7. Каковы преимущества активной подачи нити?

## ЛИТЕРАТУРА

1. Севостьянов, А. Г. Механическая технология текстильных материалов : учебник для вузов / А. Г. Севостьянов, Н. А. Осьмин, В. П. Щербаков ; под ред. А. Г. Севостьянова. – Москва : Легпромбытиздат, 1989. – 512 с.
2. Кудрявин, Л. А. Основы технологии трикотажного производства : учеб. пособие для вузов / Л. А. Кудрявин, И. И. Шалов. – Москва, 1991. – 496 с.
3. Гусева, А. А. Общая технология трикотажного производства / А. А. Гусева. – Москва : Легпромбытиздат, 1987. – 296 с.
4. Гусева, А. А. Технология и оборудование плосковязального и кругловязального производства / А. А. Гусева. – Москва : Легпромбытиздат, 1981. – 400 с.