

УДК 677.075.54.(075.8)

доц. Аленицкая Ю.И.

МИНИСТЕРСТВО ОБРАЗОВАНИЯ РЕСПУБЛИКИ БЕЛАРУСЬ

Учреждение образования «Витебский государственный технологический университет»

## **Чулочно-носочное производство**

методические указания к лабораторной работе по курсу МТТМ  
для студентов специальности 50.01.01 «Технология пряжи, тканей,  
трикотажа и нетканых материалов»

Витебск  
2008

## Содержание

1. Лабораторное задание.....	3
2. Методика выполнения лабораторных работ.....	3
3. Оборудование чулочно-носочного производства.....	3
4. Одноцилиндровые чулочные автоматы.....	4
Устройство вязальной головки чулочного автомата.....	4
Процесс петлеобразования.....	5
Устройство игольных и платинных замков, процессы при формировании чулка.....	8
Строение участка пятки и мыска классической формы.....	10
Регулирование плотности вязания.....	11
Механизм движения цилиндра.....	12
Механизм управления работой круглочулочного автомата.....	13
5. Производительность чулочно-носочного оборудования.....	15
6. Перспективы развития чулочно-носочного оборудования.....	16
Литература.....	19

## 1 ЛАБОРАТОРНОЕ ЗАДАНИЕ

1. Изучить процесс петлеобразования на круглочулочных автоматах. Изобразить схемы взаимодействия игл и платин при выполнении операций петлеобразования.
2. Рассмотреть процесс вязания пятки и мыска, устройство механизмов, осуществляющих сбавку и прибавку игл, сделать схемы механизмов.
3. Изучить устройство цилиндра и вязальных замков. Сделать отпечатки платинного замка и указать положение платин в отдельные моменты процесса петлеобразования. Сделать отпечатки игольных замков. Указать назначение каждого клина и положение пяточек игл в отдельные моменты петлеобразования.
4. Рассмотреть передачу движения к цилиндру и механизм управления.

## 2 МЕТОДИКА ВЫПОЛНЕНИЯ ЛАБОРАТОРНОЙ РАБОТЫ

В первую очередь рассматривается процесс формирования (изготовления) чулка и носка в целом. Далее студенты должны уяснить сущность операций петлеобразования на автомате, для чего изучают устройство органов петлеобразования и взаимное их расположение на машине, взаимодействие рабочих органов при петлеобразовании и механизмы, обеспечивающие необходимые перемещения органов петлеобразования.

Домашнее задание выполняется в соответствии с проделанной лабораторной работой с полным представлением всех рисунков и текста.

## 3 ОБОРУДОВАНИЕ ЧУЛОЧНО-НОСОЧНОГО ПРОИЗВОДСТВА

Чулочно-носочные автоматы (ЧНА) представляют собой кругловязальную машину, вывязывающую последовательно участки чулочного изделия и оснащенную необходимыми для этого исполнительными органами переключения клиньев, нитеводоов, механизмов отбора игл по рисунку, обрезки и удержания концов выключенных нитей и т.д. Переключение механизмов осуществляет блок управления.

По ассортиментному признаку кругловязальные ЧНА делят на три основные группы: для тонких женских чулок и колготок; носков и гольфов; детских и взрослых колготок из пряжи высокой линейной плотности. По конструктивному признаку автоматы объединены в две группы: одно- и двухцилиндровые.

В основном ЧНА вырабатывают часть изделия при круговом вращении цилиндра, а часть — при реверсивном (участок пятки и мыска). ЧНА различаются диаметром игольного цилиндра, классом, числом вяжущих систем, частотой вращения игольного цилиндра, оснащенностью устройствами, обеспечивающими особые технологические возможности автомата и различие вырабатываемых изделий: пяточный участок при реверсивном или круговом вращении цилиндра; закрытый мысок; с вышивной платировкой и др.

Большая часть чулочно-носочного оборудования выпускается фирмами Lonati, Matec S.P.A., Rumi S.P.A., Sangiacomo, Conti, Colosio (Италия), Elit (Чехия), Nagata Seiki (Япония) и ОАО «Тулаточмаш» (Россия).

## 4 ОДНОЦИЛИНДРОВЫЕ ЧУЛОЧНЫЕ АВТОМАТЫ

### 4.1 Устройство вязальной головки чулочного автомата

В состав механизмов движения петлеобразующих органов (вязальная головка машины) входят: игольный цилиндр (рис. 1) с иглами 2 и толкателями 3, платинное кольцо 4 и колпак 5, коронка 6 с платинами 7, игольные 8 и платинные 9 замки, клинья которых, воздействуя на пятки игл и платин, сообщают им необходимое перемещение. Синхронно с цилиндром вращается риппшайба 10 с бортовыми крючками 11.

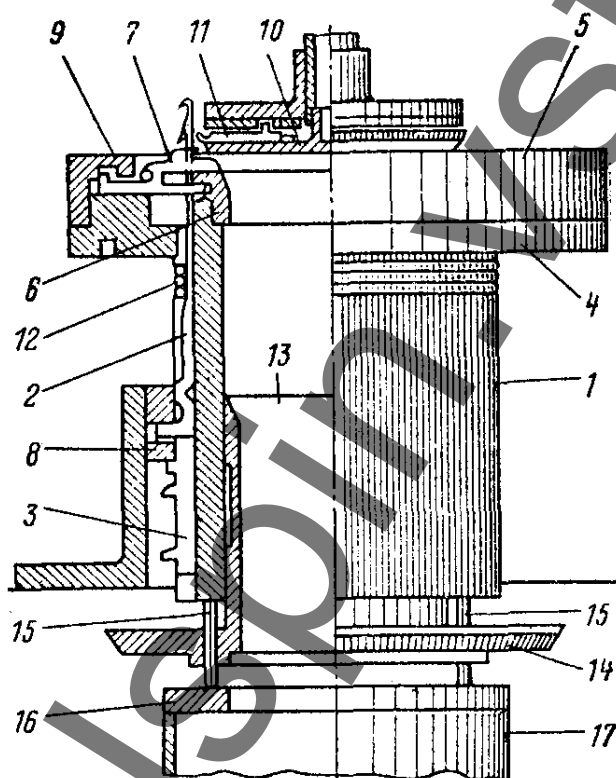


Рис. 1 - Вязальная головка чулочного автомата

Иглы удерживаются в пазах игольного цилиндра с помощью пружинных поясков 12.

Машины, изготавливающие чулки с обычными пяткой и мыском (ввязанными), имеют четное число игл, причем на одной половине цилиндра размещаются иглы с короткими пяточками, а на другой — с длинными. Над иглами с короткими пяточками располагаются платины с длинными пяточками, а над иглами с длинными — платины с короткими пяточками. Порядок расстановки игл и толкателей зависит от вида вырабатываемого переплетения, конструкции пятки и мыска.

Вращение и вертикальное перемещение цилиндра осуществляется за счет того, что он надет на втулку 13 настольной конической шестерни 14 и связан с последней двумя шпонками. Цилиндр поддерживается тремя шпильками 15, опирающимися на стальное кольцо 16 товарной трубы 17. Труба имеет регулировочный болт, который опирается на неподвижную плоскость, прижимаясь к ней под действием собственного веса и пружины. Регулирование общей плотности производится регулировочным болтом товарной трубы.

Изменение плотности вязания отдельных участков чулка (пятка, мысок, кольцевое усиление, ранжейный ряд и др.) также производится изменением положения товарной трубы, но от специального барабана с накладками через систему рычагов и регулировочных болтов.

Плотность вязания можно регулировать двумя способами: изменением положения отбойной плоскости по высоте (подъем трубы с цилиндром и платинным кольцом — плотность вязания уменьшается, при опускании увеличивается) и изменением положения кулирных клиньев относительно отбойной плоскости.

Для изменения плотности вязания паголенка и перехода к вязанию шейки чулка (самый узкий участок) на машинах также применяют специальные механизмы, например эксцентрик с постепенным уменьшением радиуса.

Рассмотренный принцип устройства вязальной системы и установки игольного цилиндра является общим для большинства одноцилиндровых круглочулочных автоматов.

#### 4.2 Процесс петлеобразования на чулочно-носочном автомате

Рабочими органами, осуществляющими процесс петлеобразования и вязания чулка на одноцилиндровом автомате, являются игла I, платина II, нитеводитель, а также толкатель III и бортовые крючки IV (рис. 2).

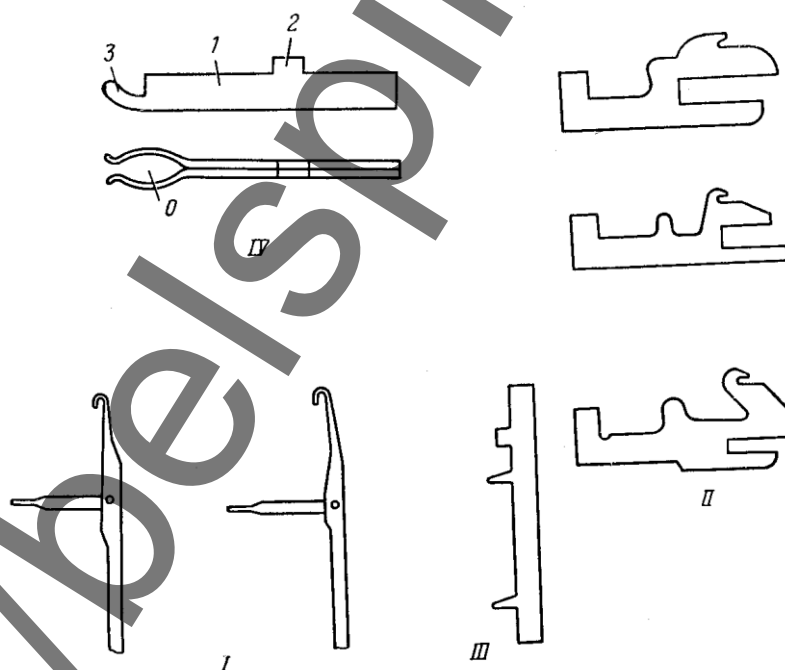


Рис. 2 - Рабочие (петлеобразующие) органы чулочного автомата

В зависимости от типа машины общие размеры иглы и ее отдельных участков, а также их форма (стержня, головки, хвостовой части) имеют существенные различия. Высота пяточек игл в машинах с реверсивным вращением игольного цилиндра насчитывает до пяти позиций, на машинах с односторонним вращением цилиндра — только две позиции. Однако, если вывязывается фигурное усиление на участках пятки и следа, количество позиций игл (по высоте пяточки) увеличивается до десяти.

Конфигурация платин также может быть различной и зависит от особенностей процесса и конструкции машины.

Нитеводители чулочных автоматов — одно- или двуплечие пластинчатые рычажки, свободно сидящие на оси в предохранительном кольце. Для прохождения нити в нитеводителе имеется отверстие с глазком из фарфора или синтетической керамики, применяют также трубочки из высокопрочной стали.

Толкатели устанавливают под иглами, чтобы обеспечить их разделение для выполнения процессов самозарботки и самобортовки на машинах, не имеющих механизма узорообразования. При наличии последнего на машине толкатели осуществляют также отбор игл для получения рисунка. В этом случае толкатели устанавливают под каждой иглой.

Бортовые крючки (правые и левые) размещают в радиальных пазах риппшайбы, которая расположена над игольным цилиндром и вращается с ним одновременно. Количество пазов в риппшайбе в два раза меньше числа игл в цилиндре машины. В каждый паз вставляются левый и правый крючки. Крючок имеет стержень 1 (см. рис. 2), пяточку 2 и носик 3. Высота пяточек различна (до 4 позиций). Бортовые крючки обеспечивают выполнение самозарботки и самобортовки.

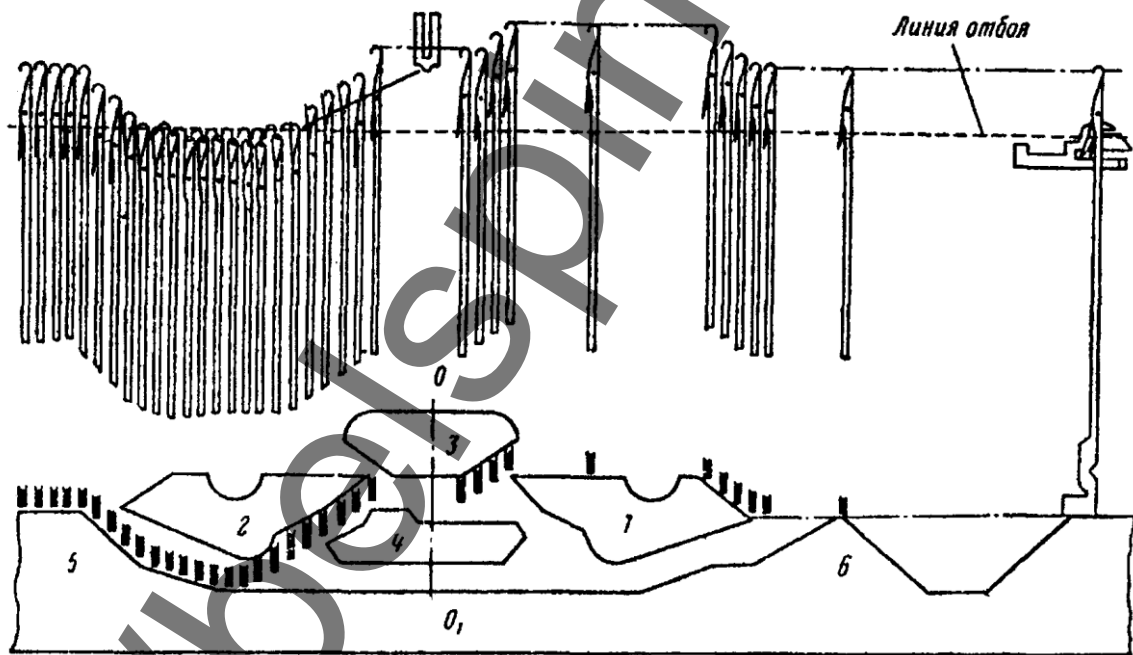


Рис. 3 - Вязальная система двустороннего действия

Процесс петлеобразования также разделяется на десять операций, как и на других машинах. Способ — вязальный, метод — последовательный, принцип — прямой. Иглы совершают два движения: подводящее — вращение вместе с цилиндром машины и рабочее — перемещение в пазах цилиндра под действием расположенных вокруг него игольных замков.

Игльные замки — система клиньев определенной конфигурации, которые, действуя на выступающие из цилиндра пяточки игл и толкателей, перемещают их в пазах цилиндра (рабочее движение). Машины с реверсивным вращением игольного цилиндра имеют в вязальной системе замок двустороннего действия (для вязания пятки и мыска).

Основная вязальная система состоит из следующих клиньев, непосредственно участвующих в образовании петель: первый 1 (рис. 3) и второй 2 — кулирные, верхний 3 и нижний 4 — средники, 5 и 6 — выводящие горки. Остальные клинья имеют вспомогательное значение.

Кулирные клинья обеспечивают подъем и опускание игл. При одностороннем вращении цилиндра (против часовой стрелки) клин 1 поднимает иглы до заключения, а клин 2 опускает их для кулирования и формирования. В случае реверсивного вращения цилиндра кулирные клинья попеременно выполняют функции подъемных и провязывающих.

Верхний средник 3 направляет пятки игл на провязывающие (кулирные) клинья, нижний средник 4 предотвращает самопроизвольное опускание игл.

Платины перемещаются радиально в пазах коронки под воздействием на их пятки платинных замков, размещающихся внутри платинного колпака.

Для получения петельного ряда необходимо строго согласовать перемещение игл и платин. На рис. 4 представлены основные операции взаимодействия игл и платин в процессе петлеобразования.

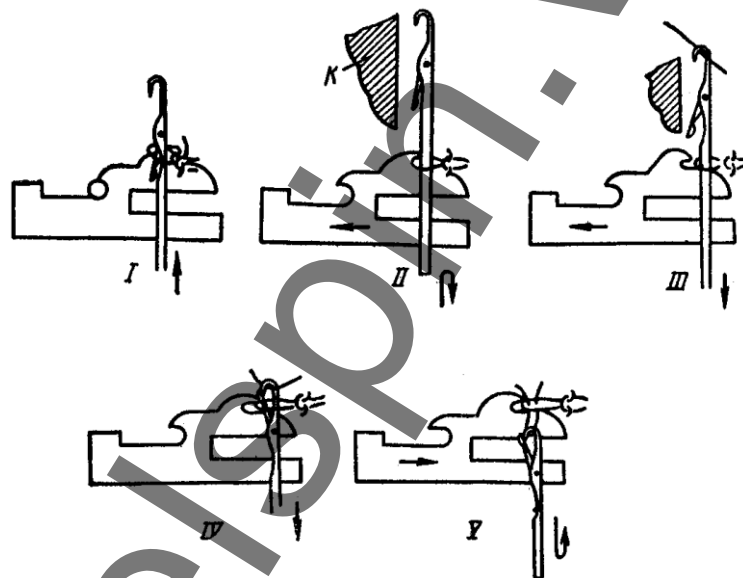


Рис. 4 - Основные операции петлеобразования на чулочном автомате

Исходное положение перед началом процесса петлеобразования I — старая петля оттягивается горловиной платины и в то же время удерживает клапан (язычок) иглы от закрывания. Носик платины препятствует подъему петли вверх вместе с иглой.

*Заключение* (положение II) — игла поднялась в конечное верхнее положение. Петля, удерживаемая носиком платины, сошла с клапана на стержень. Кольцо К нитеводителя предохраняет клапаны игл от закрывания.

*Прокладывание* (положение III) — крючок иглы в процессе ее опускания захватил проложенную нить. Чтобы не мешать взаимодействию старой петли с клапаном и проложенной нитью, платина отодвигается от центра цилиндра.

*Прессование и нанесение* (положение IV). При дальнейшем опускании иглы клапан под действием старой петли закрывается (прессование). Старая петля перемещается по закрытому клапану за счет удержания ее на уровне подбородка платины и продолжающегося опускания иглы.

*Соединение, кулирование и сбрасывание* (положение V). Игла, опускаясь ниже подбородка платины, протаскивает сквозь старую петлю проложенную нить, обеспечивая тем самым выполнение указанных операций и формирование новой петли. Величина петли определяется расстоянием от подбородка платины (линия отбоя) до головки крючка иглы, находящейся в крайнем нижнем положении.

Оттяжка выполняется за счет одновременного движения иглы вверх и платины к центру цилиндра. При этом горловина платины оттягивает вновь образованную петлю за спинку иглы, переводя петлю из вертикальной плоскости в горизонтальную.

Правильность выполнения процесса петлеобразования обеспечивается согласованностью перемещений игл и платин вместе с цилиндром машины, а также в пазах цилиндров и платинного кольца.

### 4.3 Устройство игольных и платинных замков, процессы при формировании чулка

Игольный замок (рис. 5), действуя клиньями на пятки игл, сообщает движение иглам, расположенным в пазах цилиндра. В чулочном автомате каждая игла перед началом образования новой петли некоторое время движется в горизонтальной плоскости при вращении цилиндра и на ней находится старая петля. В исходном положении петлеобразующих органов старая петля удерживает язычок иглы в открытом состоянии, а горловины платин располагаются на линии спинки иглы.

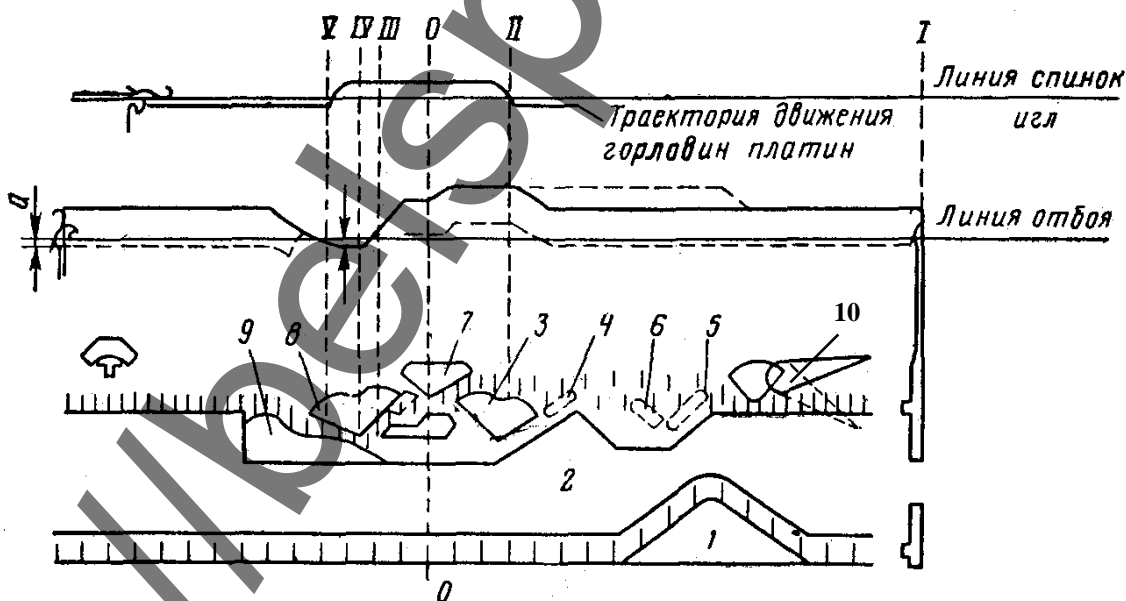


Рис. 5 - Схема игольного замка

При расположении горловины платин на линии спинки иглы дуги старой петли, лежащей на платине, не касаются горловины. Этим обеспечивается подъем иглы при заключении с минимальным давлением на нее со стороны старой петли. Иглы по траектории, необходимой для нормального протекания петлеобразования, движутся за счет скольжения пяток по рабочим кромкам клиньев.



Пяточки толкателей при вращении цилиндра под действием клина 1 заставляют иглу подниматься над толкателем. Пятка этой иглы выходит на уровень вершины выводящего клина 2. Следовательно, толкатели, установленные под каждой второй иглой, под действием клина замка поднимают иглы, разделяя их на два ряда. Пяточки игл верхнего ряда (игл с толкателями) направляются на верхнюю часть клина 3, а пяточки нижнего ряда (игл без толкателей) — на нижнюю часть клина 3. Чтобы иглы работали через одну, клин 4, включаясь в работу, опускает нижний ряд игл под клин 3. Головки этих игл пройдут, ниже нитеводителей и не захватят нити. Таким образом, при заработке, а точнее, при первом обороте цилиндра, нить захватывают только иглы с толкателями.

При выключенных клиньях 5, 6 и 4 пяточки игл, скользя по верхней рабочей кромке кулирного клина 3, поднимут иглу так, что открытый язычок иглы расположится выше линии отбоя и петля перейдет на стержень иглы.

Далее на линии движения пяточек игл встретится клин 7 — верхний средник, который направляет пяточки игл под кулирный клин 8. Последовательно опускаясь, иглы захватывают новую нить и далее провязывают ее в петлю. На схеме указано положение III, при котором старая петля поднимает язычок (операция прессования). В положении IV игла занимает крайнее нижнее положение, а головка иглы опускается ниже плоскости отбоя на величину, приблизительно равную глубине кулирования. При дальнейшем движении иглы выводящим клином 9 поднимаются в исходное положение.

При одностороннем вращении цилиндра против движения часовой стрелки вяжутся борт, паголенок и след чулка. Пятка и мысок вяжутся при реверсивном движении цилиндра, поэтому в отличие от машин одностороннего действия игольный замок машины двустороннего действия имеет верхний клин и симметрично расположенные относительно средней оси кулирные клинья.

Для вязания пятки машина переключается на реверсивное движение цилиндра, и половина игл (с длинными пятками) выключается из работы пяточным клином 10. В процессе вязания первой половины пятки число работающих игл постоянно уменьшается. Выключение игл с короткими пятками из работы, т.е. подъем их на один уровень с иглами, выключенными с помощью пяточного клина, осуществляется сбавочниками. При каждом обороте цилиндра будет выключаться из работы по одной игле, поэтому в каждом петельном ряду первой половины пятки число петель уменьшается на единицу. Число выключаемых игл, а, следовательно, число рядов петель зависит от числа звеньев счетной цепи. Обычно сбавочником выключается с каждой стороны цилиндра  $1/6$  часть от общего числа игл.

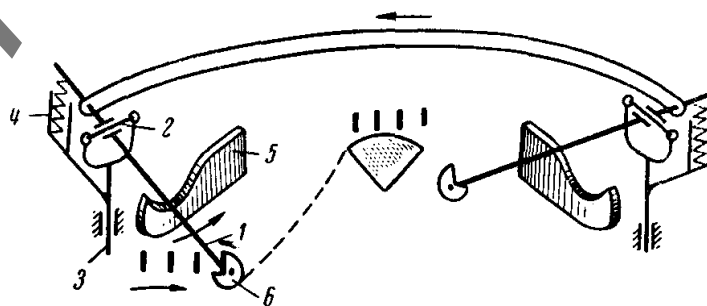


Рис. 6 - Схема механизма сбавочников

Выключение осуществляется двумя рычагами-сбавочниками, установленными справа и слева замка (рис. 6). Каждый сбавочник 1 вращается на горизонтальной оси 2, вместе с которой он может поворачиваться вокруг вертикальной оси 3. Пружина 4 прижимает сбавочники к направляющему клину 5. Когда цилиндр делает оборот по часовой стрелке, пятка крайней правой иглы, встречая на своем пути головку сбавочника, заходит на площадку 6 головки и поворачивает сбавочник вокруг оси. При повороте сбавочник скользит по направляющему клину и поднимает головку вместе с сидящей в вырезе пяткой. Подъем продолжается, пока сбавочник не отойдет от цилиндра настолько, что пятка выйдет из его выреза и достигнет уровня ранее выключенных игл с длинными пятками.

При повороте цилиндра против часовой стрелки аналогично выключается из работы крайняя левая игла, но другим сбавочником.

При вязании второй половины пятки осуществляется включение игл в работу прибавочником – по две за каждый оборот цилиндра и выключение – по одной. Следовательно, в каждом ряду петель второй половины пятки будет прибавляться по одной петле. Такая последовательность пяточного шва высокой прочности.

После включения прибавочником всех ранее выключенных игл происходит переключение машины на выработку следа.

Образование чулка правильной структуры возможно лишь тогда, когда движение игл согласовано с движением платин вдоль паза. Вид траектории движения платин не отличается от линии движения платин на машинах типа МС. Следует иметь в виду, что в процессе вязания пятки и мыска при изменении направления вращения цилиндра необходимо смещение платинного замка. Это смещение осуществляется за счет поворота платинного колпака, несущего клинья платинного замка. Для этой цели платинный колпак снабжают приливами со стопорными винтами, на пути которых устанавливают неподвижно стопор.

#### **4.4 Строение участка пятки и мыска чулочного изделия**

Участок пятки чулочного изделия в зависимости от способа получения имеет много разновидностей. На рис. 7,а показана пятка, выработанная классическим способом. Чтобы получить развертку на плоскости участка пятки, образованного классическим способом, разрежем чулок по линиям АА и ВВ. Развертка участка пятки на плоскости будет выглядеть так, как изображено на рис. 7,б. Трапецеидальная часть I участка пятки образована петельными рядами, число петель в которых последовательно уменьшалось от  $I/2$  (точки в, г) до  $I/5$  или  $I/6$  (точки а, б), где  $I$  — число игл в игольном цилиндре.

Трапецеидальная часть II участка пятки образована петельными рядами с увеличивающимся числом петель от  $I/6$  до  $I/2$ —2. Петельные ряды участка пятки вязались при реверсивном вращении игольного цилиндра. Половина игл цилиндра (с длинными пятками) не участвовала в работе, но при этом сохранялись висящие на иглах петли. Участок пятки вязался на половине игл цилиндра с короткими пятками. В начале каждого последующего петельного ряда число игл уменьшалось на одну. При реверсивном вращении, игольного цилиндра выключением из работы по одной игле (сбавкой петель) достигнута пирамидальная форма части I.

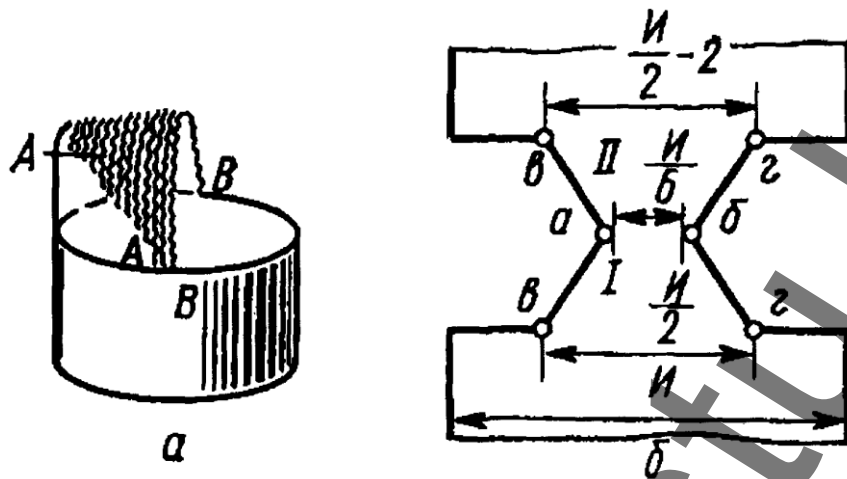


Рис. 7 - Развертка участка пятки чулка

Часть II участка пятки также образована при реверсивном вращении игольного цилиндра путем последовательного включения в работу ранее выключенных игл при вязании части I участка пятки. По окончании вязания участка пятки игольный цилиндр снова переключался на одностороннее вращение для образования полных петельных рядов следующего участка — следа изделия — с участием всех игл. В результате участок пятки, состоящий из неполных петельных рядов, получил необходимую форму.

Мысок чулочно-носочного изделия может быть образован как классическим, так и другими способами. В первом варианте участок мыска вяжется как участок пятки и по окончании вязания остается открытым. Мысок закрывают попарным соединением петель крайних петельных рядов мыска, сложенного вдвое, на специальной кеттельной машине. Используется также поперечное стачивание краев мыска на швейной машине. Этот способ возможен для изделий трубчатой формы и классического мыска. Кеттление требует значительно больше времени, чем стачивание. Но и стачивание, являясь ручной операцией, снижает эффективность исключительно высокопроизводительного производства чулочно-носочных изделий. Известно несколько способов получения закрытого мыска на круглочулочных автоматах. Наиболее распространение получил способ перекручивания.

#### 4.5 Регулирование плотности вязания

Плотность трикотажа изменяется при переходе от одной части изделия к другой. Изменение длины нити в петле определяется изменением глубины кулирования, которое осуществляется подъемом или опусканием цилиндра вместе с платинным кольцом. При этом положение игл в пространстве не меняется. Если опускать цилиндр, платины смещаются вниз вместе с цилиндром и изменяют свое положение относительно игл, траектория которых остается прежней. Длина нити в петле обусловлена глубиной кулирования, определяемой в основном расстоянием между платинами и крючками игл в момент их полного опускания. Тогда при опускании цилиндра длина нити в петле уменьшается, плотность возрастает, при подъеме цилиндра плотность уменьшается.

Подъем и опускание игольного цилиндра осуществляется с помощью механизма плотности (рис. 9), состоящего из рычага плотности и регулировочных винтов. Цилиндр установлен на стакане горизонтального зубчатого колеса и приводится в движение вместе с ним. Вертикальное смещение цилиндра возможно благодаря тому, что он опирается не на зубчатое колесо, а на кольцо неподвижной товарной трубы, расположенной под коническим колесом. Труба 1, опирающаяся винтом 2 на кольцо, укрепленное в станине машины, определяет положение цилиндра. С помощью винта 2 устанавливается самое нижнее положение цилиндра по отношению к игольному замку. Труба опирается приливом 3 на рычаг плотности 4, который изменяет плотность вязания отдельных участков изделия по заданной программе.

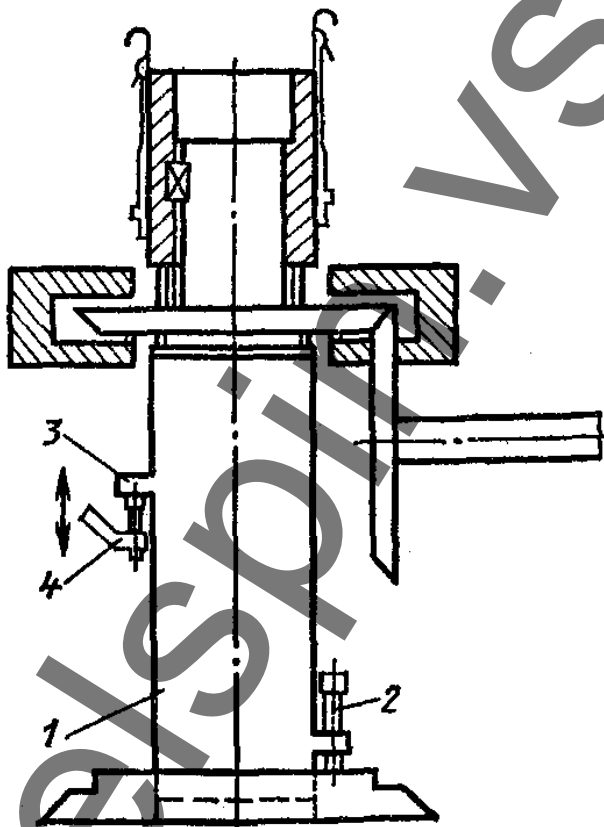


Рис. 9 - Механизм плотности

#### 4.6 Механизм движения цилиндра

При одностороннем вращательном движении цилиндра его скорость может быть увеличена по сравнению со скоростью при реверсивном движении. В приводе машины имеется зубчатая передача для изменения угловых скоростей, состоящая из цилиндрических зубчатых колес 12, 11, 6, 4 (рис. 10,а), с передаточным отношением  $u > 1$ . На главном валу 1 машины установлено три шкива: холостой 9, замедленного хода 8 и быстрого хода 7. Шкив 8 замедленного хода и колесо 12 закреплены на общей втулке 5, свободно сидящей на главном валу 1. Колесо 12 может сцепляться с перекидной муфтой 13, передающей вращение главному валу. Шкив 7 быстрого хода и зубчатое колесо 11 также закреплены на общей втулке 10, свободно надетой на втулку 5. Быстрый ход машины осуществляется передачей вращения шкива 7 и колеса 11 через редуктор перекидной муфте. Муфта 13 соединена с колесом 12 и

передает движение цилиндру. Вращение цилиндра с меньшей угловой скоростью происходит при положении ремня на шкиве 8 (шкив закреплен с колесом 12 на одной втулке 5). Муфта остается соединенной с зубчатым колесом 12. Частота вращения цилиндра равна частоте вращения шкива. На современных машинах частота вращения цилиндра изменяется переключением электродвигателя, имеющего три скорости.

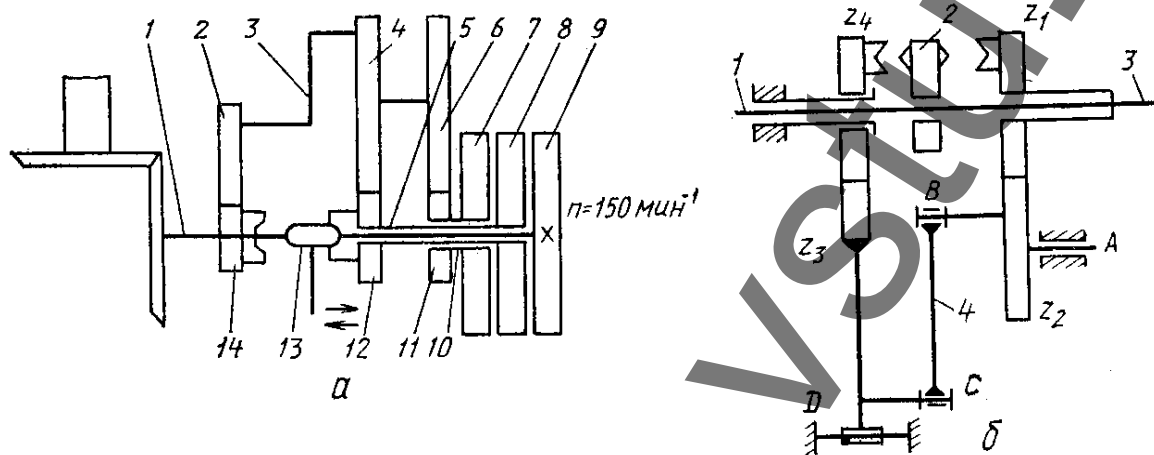


Рис. 10 - Механизмы движения цилиндра

Отмечалось, что одной из особенностей круглочулочного автомата при вязании классической пятки является реверсивное движение игольного цилиндра. При этом должна быть жесткая кинематическая связь между рабочими органами и главным валом машины. Для большинства машин принята единая принципиальная схема (рис. 10,б). Движение главному валу 1 передается через двустороннюю кулачковую муфту 2, соединенную с ним скользящей шпонкой. При передаче одностороннего движения муфта соединяется с приводным валом 3, имеющим с главным валом общую геометрическую ось. Чтобы обеспечить попеременное двустороннее движение, передача от приводного вала к главному осуществляется через зубчатые колеса  $z_1$  и  $z_2$ . Колесо  $z_2$  является кривошипным звеном шарнирного четырехзвенника ABCD и через шатун 4 сообщает движение зубчатому сектору  $z_3$ , являющемуся коромыслом четырехзвенника. Качание этого зубчатого сектора обуславливает попеременное вращение колеса  $z_4$ , с которым соединена кулачковая муфта 2. Для включения цилиндра на реверс ремень должен быть переведен на шкив 5 (см. рис. 10,а), а перекидная муфта разъединена с зубчатым колесом 12 и соединена с колесом 14. При этом движение от колеса 12 передается кривошипному зубчатому колесу 4. От него через шатун 3 сектор 2 получает качательное движение и передает его колесу 14. Муфта 13 передает реверсивное движение главному валу машины и далее цилиндру.

#### 4.7 Механизм управления работой круглочулочного автомата

Механизм управления представляет собой счетную цепь и распределительный барабан. Счетная цепь состоит из отдельных звеньев, на которых имеются горбики, расставленные в соответствии с расчетом размеров отдельных участков изделия. При движении цепь действует на

распределительный барабан, управляющий всеми механизмами машины. Счетная цепь за один полный размах зубчатого сектора, связанного с движением цепи, перемещается на одну треть звена. В то же время за один размах сектора при одностороннем вращении цилиндр делает четыре оборота. При реверсивном движении одному полному размаху сектора соответствует два оборота цилиндра.

Следовательно, движение цепи на одно звено соответствует 12 оборотам цилиндра при одностороннем вращении и 6 оборотам — при реверсивном. Распределительный барабан состоит из переднего и заднего барабанов. На переднем расположены накладки, управляющие перекидной муфтой, диск скоростей, переводящий приводной ремень на соответствующие шкивы машины; цепная звездочка с храповиком и механизм автоматического изменения плотности. На заднем барабане размещены секции, связанные с отдельными механизмами машины.

На валу управления 1 (рис. 11) жестко закреплен диск 3 переключения муфты с накладками, храповик управления 2, ведущая шестерня 5. На этом же валу свободно сидит храповик 4 со счетной цепью. Шестерня 5 связана с зубчатыми колесами 6 и 9, жестко закрепленными на распределительном барабане, который свободно сидит на одном валу 11 с зубчатым сектором 10. Механизм, основной частью которого является распределительный барабан, предназначен для управления движением исполнительных механизмов машины во время переключения на вязание отдельных участков изделия. При повороте барабана вокруг оси его накладки воздействуют на концы штанг, рычагов, тросиков и т.д., в свою очередь передающих непосредственно или через систему рычагов движение исполнительным механизмам. Переключениями всех механизмов автомата управляет счетная цепь, состоящая из отдельных звеньев. Некоторые ее звенья имеют горбики. Счетная цепь надевается на барабан, жестко связанный с храповиком 4. За время изготовления одного изделия цепь делает полный оборот. Движение ее осуществляется от собачки 8, воздействующей на зубья храповика цепи. При движении зубчатого сектора 10 из крайнего переднего в крайнее заднее положение собачка 5 перемещается вперед и поворачивает храповик цепи на один зуб.

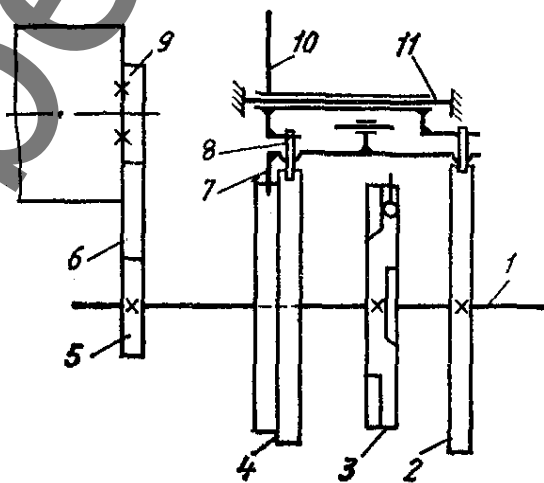


Рис. 11 - Механизм управления

При движении собачки 8 цепи вперед другая собачка (собачка основных толканий) возвращается в исходное положение. Когда же зубчатый сектор 10 из крайнего заднего положения переходит в крайнее переднее положение, собачка основных толканий может воздействовать на зубья храповика и повернуть его на соответствующий угол. Однако повороту препятствует конец кнопочного рычага 7, который подходит под свободный конец собачки основных толканий и не дает ей войти в зацепление храповика управления. В этом случае собачка основных толканий проходит над зубьями храповика управления, но его не поворачивает. Если же требуется переключить те или иные механизмы, то при непрерывном движении цепи кнопка или горбик подходят под рычаг 7 и второй его конец опускается. Тогда при переходе зубчатого сектора 10 из крайнего заднего в крайнее переднее положение собачка основных толканий попадает в зуб храповика управления 2 и поворачивает распределительный барабан. В результате происходят необходимые переключения механизмов машины.

## 5 ПРОИЗВОДИТЕЛЬНОСТЬ ЧУЛОЧНО-НОСОЧНОГО ОБОРУДОВАНИЯ

Время изготовления одного изделия, мин,

$$T_M = s / (mn) + s_1 / (m_1 n_1) + s_2 / (m_2 n_2),$$

где  $s$ ,  $s_1$  и  $s_2$  — число петельных рядов, образуемых на быстром, замедленном и медленном вращении цилиндра;  $m$ ,  $m_1$  и  $m_2$  — число рядов, вырабатываемых за один оборот цилиндра на различных скоростях;  $n$ ,  $n_1$  и  $n_2$  — частоты вращения цилиндра,  $\text{мин}^{-1}$ .

Непосредственному вязанию чулочно-носочных изделий на машине предшествует расчет счетной цепи. Если число звеньев цепи известно, то удобнее пользоваться формулой

$$T_M = zb / n + z_1 b_1 / n_1 + z_2 b_2 / n_2$$

где  $b$ ,  $b_1$  и  $b_2$  — число оборотов цилиндра, соответствующее одному звену цепи в определенном скоростном режиме;  $z$ ,  $z_1$  и  $z_2$  — число звеньев цепи при частоте вращения цилиндра соответственно  $n$ ,  $n_1$  и  $n_2$ .

Число рядов изделия рассчитывается по методике, принятой в технологии трикотажа. При определении числа рядов, которые вяжутся при той или иной частоте вращения цилиндра, исходят из условий: при большой частоте вращения машина работает при одностороннем движении цилиндра на участках изделия, которые формируются без переключения механизмов; замедленную частоту вращения сообщают при одностороннем движении с переключением механизмов; наименьшая частота вращения соответствует реверсивному движению цилиндра. Число рядов изделия, вырабатываемых за один оборот цилиндра, зависит от числа петлеобразующих систем и от вида переплетения.

Производительность машины определяется числом пар или десятков пар изделий, вырабатываемых за 1 ч или одну смену. В первом случае имеем

$$P = 60 K_{ПВ} / (2T_M).$$

## 6 ПЕРСПЕКТИВЫ РАЗВИТИЯ ЧУЛОЧНО-НОСОЧНОГО ОБОРУДОВАНИЯ

Основными направлениями развития ЧНА являются: расширение ассортиментных (рисунчатых и технологических) возможностей; повышение производительности и надежности; улучшение условий обслуживания и сокращение трудозатрат, связанных с обслуживанием и перезаправкой на другой ассортимент; сокращение трудозатрат, связанных с выполнением операций после вязания.

В последнее время широкое распространение при выработке зимнего ассортимента изделий спортивного назначения получило плюшевое переплетение.

Цветные рисунки создаются в основном на базе накладной платировки, при этом большинство автоматов вяжет рисунок с двумя - тремя цветами в одном ряду. Отдельные автоматы имеют возможность создавать рисунок с четырьмя - пятью цветами; показана принципиальная возможность введения в рисунок семи цветов в одном петельном ряду, не считая грунта. Возможности автоматов таковы, что рисунок может быть выработан на всех участках носка. Большинство автоматов имеют петлеобразующий механизм, конструкция которого позволяет путем переключений вырабатывать рисунок любым из переплетений, за исключением ажурного. Последнее основано на переносе петель, что обуславливает необходимость применения специальных петлеобразующих органов и других механизмов. Поэтому конструкцию автоматов этой группы, как правило, не перегружают механизмами вязания других переплетений.

Ряд фирм предприняли попытки создания автоматов для выработки трехмерных участков на паголенке, что разнообразит ассортимент, в особенности детский.

Для повышения качества изделий на одноцилиндровых автоматах реализовано: выработка борта и паголенка ластичным переплетением или - при отсутствии возможности вязания ластика - подача в паголенок эластомерной нити с целью обеспечения упругости, что способствует улучшению товарного вида изделия и сохранению его после многократных стирок; ликвидация выступающих на лицо концов обрезанных нитей; отбор игл при переходе с паголенка на пятку и с пятки на следовой участок носка с целью заделки переключаемых нитей и ликвидации расширенной петли в углу пяточного шва; использование механизмов подачи нити типа накопитель с целью повышения равномерности петельной структуры и сокращения разнородности.

Повышение производительности одноцилиндровых носочных автоматов достигнуто в основном за счет увеличения скорости вязания: при вязании борта — до  $200 \text{ мин}^{-1}$ , паголенка - до  $300-350 \text{ мин}^{-1}$ , пятки и мыска — до  $200-250 \text{ мин}^{-1}$ .

С этой целью создают безударные условия взаимодействия игл с клиньями — за счет профилирования последних, опускания неотобранных игл ниже кулирной кромки клиньев, предотвращая соударение их с клиньями. Для



отбора игл по рисунку используют быстродействующие электромагнитные устройства (актюаторы).

Повышению производительности способствует вязание борта ластичным переплетением в две системы, а также обеспечение возможности оперативного изменения системности при выработке паголенка. Повышать производительности можно также используя возможности поворота ротора приводного электродвигателя на заданный угол, что сокращает холостой выбег цилиндра и время выработки изделия в целом.

Все ЧНА, выпускаемые зарубежными фирмами, полностью электронизированы. Это означает, что все операции, связанные с переключением исполнительных механизмов, а также изменением режима работы приводного электродвигателя осуществляются электронной системой управления.

Использование приводного электродвигателя, который обеспечивает вращение игольного цилиндра на различных скоростных режимах, в том числе и в режиме реверсивного качания игольного цилиндра с изменяемой амплитудой, а также применение электромагнитных и пневматических исполнительных механизмов позволило существенно упростить конструкцию автоматов. При этом количество механических деталей сокращено на (35-40)%.

Резко сокращены трудозатраты, связанные с обслуживанием оборудования. Переход на новый ассортимент (размер, рисунок, переплетение) осуществляется путем ввода заранее подготовленной программы или использования программ, введенных в память компьютера, управляющего работой автомата. Изменение программы вязания осуществляется в течение нескольких минут.

С целью сокращения трудозатрат, связанных с выполнением операций после вязания, ряд фирм (**Conti, Sangiacomo, Rumi, Matec**) предложили серию машин с автоматическим закрыванием мыска. При этом соблюдены следующие принципы: в результате операции зашивки получают классический шов, а выполнение операции зашивки или переноса изделия на кеттельную головку занимает не более (1-2)% времени вязания изделия.

Ниже приведены технико-экономические показатели и краткие технологические характеристики ЧНА различных ассортиментных групп.

Таблица 1

Наименование показателей	Одноцилиндровые автоматы						Двухцилиндровые автоматы	
	мод. Радуга 101 ф. Тулаточ маш	Мод. Mono 4 Matec	мод. Stile ф. Rumi	мод. Twin ф. Matec	мод. Fast ф. Rumi	мод. Радуга 202 ф. Тулаточ маш	Мод. Silver 2 Matec	мод. Ines ф. Sangiacomo
Диаметр игольного цилиндра, дюйм	3 ¾	3 ¾	3 ¾	4	4	3 ¾	3 ¾	3, 3 ¾, 4
Класс	14	14	28÷18	28÷34	8÷12	14	14	8÷12
Число вяжущих систем	3	4	2	4	6	2	2	2
Частота вращения игольного цилиндра, мин <sup>-1</sup>	350	350	280	900-1300	300	350	380	260-280
Производительность при выработке носков, пар/час	12	15	-	-	-	15.8	16.1	-
Выпускаемый ассортимент	носки, получулки	носки, получулки	носки, чулки, колготки	тонкие чулки, колготки	носки, гольфы (плюш)	носки, колготки, рейтузы	носки, колготки	Носки
Габаритные размеры, мм	1100x1100x2720	1500x2230x2250	800x1200x2400	1600x1650x2760	-	1170x1380x2340	1290x1620x2620	-

## ЛИТЕРАТУРА

1. Севостьянов, А. Г. Механическая технология текстильных материалов : Учеб. для вузов / А. Г. Севостьянов и [и др.]. – Москва : Легпромбытиздат, 1989. – 512 с.
2. Кудрявин, Л. А. Основы технологии трикотажного производства : Учеб. пособие для вузов. / Л. А. Кудрявин, И. И. Шалов. – Москва : Легпромбытиздат, 1991. – 496 с.
3. Гусева, А. А. Общая технология трикотажного производства / А. А. Гусева. – Москва : Легпромбытиздат, 1987. – 296 с.

<http://belspin.vstu.by>