

УДК 677.053.2 (07)

к.т.н., доц. Баранова А.А.

МИНИСТЕРСТВО ОБРАЗОВАНИЯ РЕСПУБЛИКИ БЕЛАРУСЬ  
Учреждение образования «Витебский государственный технологический  
университет»

**Перематывание основной и уточной пряжи:**

Методические указания к лабораторной работе по курсу  
«Механическая технология текстильных материалов» для студентов  
специальности 50 01 01 «Технология пряжи, тканей, трикотажа и нетканых  
материалов» (Т.17.01.00 «Прядение натуральных и химических волокон»)

Витебск  
2003

## СОДЕРЖАНИЕ

	Стр.
Лабораторное задание.....	4
1. Перематывание основной пряжи.....	
1.1. Строение бобины.....	
1.2. Мотальные машины.....	
1.3. Механизм автоматического отключения бобины.....	
1.4. Сферообразователь.....	
1.5. Электропрерыватель.....	
1.6. Пороки и отходы при перематывании.....	
1.7. Мотальные автоматы.....	
2. Перематывание уточной пряжи.....	
Литература.....	

### Лабораторное задание

1. Изучить устройство и работу мотальной машины М-150, уяснив назначение, устройство и работу контрольно-очистительного, натяжного приборов, мотального барабанчика, сделать схемы.
2. Начертить технологическую схему мотальной машины.
3. Изучить строение бобины, зарисовать схему и указать углы подъема, скрещивания и сдвига витков.
4. Изучить устройство и работу механизма отключения бобины при обрыве нити или доработке питающей паковки, сделать схему механизма.
5. Изучить устройство и работу сферообразователя, сделать схему механизма.
6. Ознакомиться с назначением и работой электропрерывателя.
7. Изучить устройство и работу уточно-мотального автомата. Уяснить назначение основных рабочих органов и степень автоматизации.
8. Начертить технологическую схему уточно-мотального автомата.

### Домашнее задание

1. Оформить работу.
2. Произвести технологический расчет мотальной машины.

## 1. ПЕРЕМАТЫВАНИЕ ОСНОВНОЙ ПРЯЖИ

*Целью процесса перематывания* является создание новой паковки одиночной нити, которая обеспечивала бы наиболее эффективное проведение процесса снования и некоторое улучшение качества пряжи за счет контроля толщины и чистоты пряжи.

*Сущность перематывания* заключается в последовательном наматывании на новую паковку пряжи с нескольких входных паковок под определенным и одинаковым натяжением.

При перематывании основной пряжи и нитей должно быть достигнуто следующее:

- ✓ правильное строение получаемой паковки, обеспечивающее высокую скорость сматывания нити при сновании;
- ✓ наибольшая вместимость паковки (возможно большая длина нити);
- ✓ высокое качество связывания концов нитей;

- ✓ равномерное натяжение нити, обеспечивающее правильное строение паковки;
- ✓ незначительное количество отходов;
- ✓ высокая производительность машин.

Кроме того, в процессе перематывания основной пряжи и нитей не должны ухудшаться их механические свойства (упругое удлинение и прочность).

### 1.1. Строение бобины

Наиболее удобной формой паковки, получаемой на мотальных машинах, является коническая бобина. С нее можно производить сматывание с большой скоростью и при неподвижной паковке, что обеспечивает равномерность натяжения нити в процессе сматывания (без рывков), особенно при пуске и останове машины.

При формировании паковки нить совершает сложное движение: поступательное вследствие вращения мотальной паковки и переносное вследствие перемещения нити вдоль мотальной паковки.

Расположение витков нити на поверхности паковки зависит от шага винтовой линии и угла подъема  $\alpha$  витка (рис. 1, а). Чем меньше угол  $\alpha$ , тем меньше расстояние между витками, то есть меньше шаг витка. Крестовая намотка получается при угле подъема витков наматываемой нити  $10-15^{\circ}$  и более.

Угол  $2\alpha$  (рис. 1, а), образованный витками последующего слоя по отношению к виткам предыдущего слоя, называют *углом скрещивания*. Вследствие значительного угла скрещивания витки пряжи сжимают нижележащие и удерживают их от сползания, что позволяет наматывать пряжу и нить на патроны без фланцев.

При формировании бобины угол подъема винтовой линии  $\alpha$  является постоянной величиной, следовательно, и угол скрещивания витков величина постоянная. Это достигается тем, что с увеличением диаметра бобины ее частота вращения пропорционально уменьшается, поступательная и переносная скорости остаются постоянными.

Шаг винтовой линии с увеличением диаметра намотки будет изменяться пропорционально последнему.

Для обеспечения правильного строения паковки витки на ее поверхности должны быть распределены равномерно. Каждый последующий виток одного направления должен накладываться со смещением по отношению к предыдущему. Величина смещения характеризуется углом  $\varphi$  сдвига витков.

Угол сдвига витков есть угол поворота бобины, на который смещается последующий виток относительно предыдущего (см. рис. 1, а).

Угол сдвига витков, рад, без учета неравномерности вращения бобины за время одного цикла движения

$$\varphi = 2\pi(n - n_1),$$

где  $n$  – полное число оборотов бобины за время цикла движения нитеводителя;

$n_1$  – целая часть числа  $n$ .

На мотальных машинах, обеспечивающих формирование бобин с крестовой намоткой, частота вращения бобины за время одного цикла движения нитеводителя изменяется при изменении ее диаметра. В связи с этим изменяется и угол сдвига витков. Очевидно, при некоторых значениях диаметра намотки величина  $n$  будет равна величине  $n_1$  и угол сдвига  $\varphi$  будет равен 0. В этом случае угол сдвига витков друг относительно друга не происходит, они накладываются один на другой, нарушается правильная структура намотки и образуется намотка жгутом (рис. 1, б).

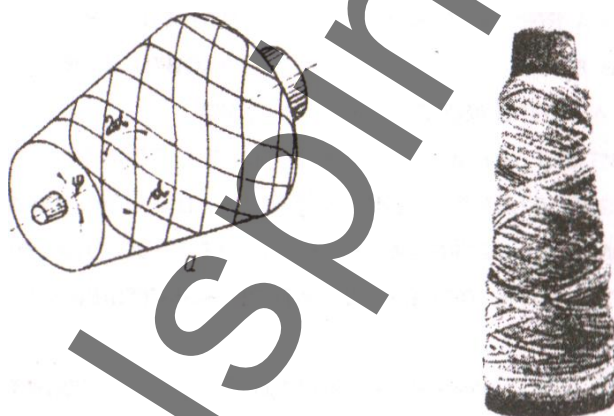


Рис. 1. Конические бобины: а – элементы строения намотки; б – жгутовая намотка

Для предупреждения жгутовой намотки на мотальных машинах устанавливают специальные устройства.

## **1.2. Мотальные машины**

Основную пряжу перематывают на основомотальных машинах или основомотальных автоматах.

Существуют следующие два типа основомотальных машин:

1) машины, на которых наматываемая паковка приводится во вращение посредством трения о вращающийся рабочий орган (контактный метод наматывания);

2) машины, на которых наматываемая паковка вместе с веретеном получает движение от соответствующей передачи (бесконтактный метод наматывания).

На машинах первого типа перематывают пряжу из натуральных волокон всех видов и из химических волокон.

Машины второго типа предназначены для перематывания химических нитей и нитей из натурального шелка.

На отечественных предприятиях для перематывания хлопчатобумажной, шерстяной пряжи и пряжи из химических волокон применяют мотальные машины М-150-2, М-150-1, М-150, основомотальные автоматы АМ-150-К1, Аутосук и др.; для перематывания льняной пряжи используют машины РБ-150-Л, РК-150-Л, РВК-150-Л2. Химические нити и нити натурального шелка перематывают на бобинажных мотальных машинах.

Машина М-150 является базовой и предназначена для перемотки пряжи с початков в конические бобины высотой 150 мм и наибольшим диаметром большого торца 210 мм. Средняя масса пряжи на бобине – 1,5 кг. Машина двусторонняя. Ее монтируют из отдельных секций, каждая из которых содержит по 20 веретен. Максимальное число веретен – 120 (6 секций). Скорость перематывания 500-800 м/мин в зависимости от вида и толщины пряжи.

На рис. 2 представлена схема мотальной машины. Нить, сматываемая в направлении оси прядильного початка 1, неподвижно установленного на початкодержателе 2, огибает направляющий пруток 3 и после прохода через натяжное устройство 4, контрольную щель очистительного устройства 5 поступает в винтовую канавку вращающегося мотального барабанчика 6, которая, являясь нитеводителем, сообщает движение нити вдоль образующей бобины 7 от одного ее торца к другому и обратно. После выхода из канавки нить наматывается в бобину, которая вращается за счет трения о мотальный барабанчик, совмещающий, таким образом, функции наматывающего механизма и нитеводителя.

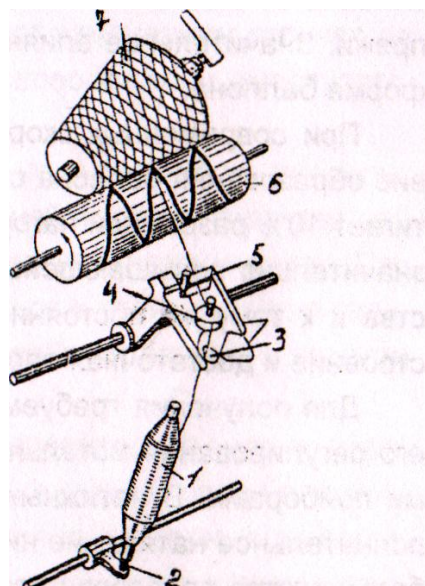


Рис. 2. Схема движения нити на мотальной машине М-150

Таким образом в состав любой мотальной машины входят: наматывающий механизм, вращающий мотальные паковки и сообщающий наматываемым нитям относительное движение вдоль паковок, натяжные и контрольно-очистительные устройства (приборы), приспособления, направляющие движущиеся нити к мотальным паковкам (нитепроводники), держатели входящих паковок.

При перематывании пряже сообщается натяжение, необходимое для образования правильной и достаточно плотной намотки. Натяжение пряжи должно регулироваться в зависимости от рода волокна, линейной плотности и вида пряжи. В процессе перематывания оно должно быть постоянным и равномерным, не вызывать изменения физико-механических свойств нитей и пряжи, ухудшающих их качество.

При сматывании с неподвижных початков нить получает натяжение от образующегося баллона, в результате трения о направляющие приспособления и от натяжного прибора.

При баллонировании нить получает натяжение, возникающее от действия центробежной силы, сопротивления воздуха, инерционного сопротивления пряжи сматыванию и других факторов. Величина этого натяжения повышается с увеличением скорости перематывания. Натяжение не остается постоянным за время схода пряжи с початка. Оно возрастает по мере уменьшения радиуса каждого конического слоя початка и особенно увеличивается при сматывании гнезда початка. При прочих равных условиях натяжение от баллона повышается с увеличением толщины перематываемой пряжи. Значительное влияние на величину натяжения оказывают высота и форма баллона.

При современных скоростях перематывания натяжение нити вследствие образования баллона сравнительно невелико. Как правило, оно не достигает 10% разрывной нагрузки нити. Такой величиной натяжения, лишь незначительно повышающейся за счет трения нити о направляющие устройства и к тому же постоянно меняющейся, не обеспечиваются правильное строение и достаточная плотность мотальных паковок.

Для получения требуемого натяжения пряжи при перематывании и для его регулирования мотальные машины оборудуют специальными натяжными приборами. В натяжных приборах всех существующих конструкций дополнительное натяжение нити возникает за счет сил трения, действующих в большинстве приборов непосредственно на нить, а в некоторых приборах – на подвижной блочек, который огибает нить. В зависимости от вида рабочего органа, действующего на нить, натяжные приборы бывают шайбовые, дисковые, роликовые, гребенчатые и др.

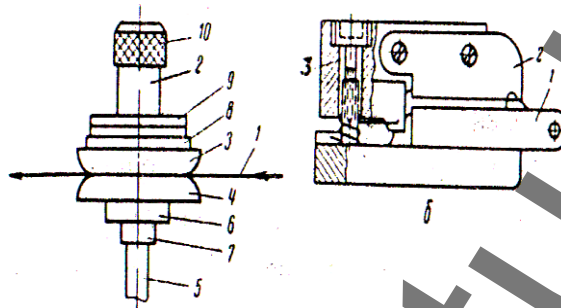


Рис. 3. Натяжной (а) и контрольно-очистительный (б) приборы

На рис. 3, а изображен наиболее распространенный шайбовый натяжной прибор. В этом устройстве нить 1, огибая фарфоровую втулку 2, проходит между двумя тарельчатыми шайбами 3 и 4. Шайбы центральными отверстиями свободно надеты на фарфоровую втулку, укрепленную на металлическом стержне 5. Нижний конец втулки и нижняя тарельчатая шайба 4 упираются в фибровую шайбу 6, которая удерживается на стержне упорным кольцом 7. На верхнюю тарельчатую шайбу опираются войлочная прокладка 8 и грузовые шайбы 9, свободно надетые на втулку 2. На верхнем конце втулки расположен колпачок 10, препятствующий сбрасыванию шайб.

Благодаря трению о тарельчатые шайбы проходящая между ними нить получает натяжение. Возникающий при этом момент трения заставляет шайбы вращаться. Величину натяжения регулируют изменением количества грузовых шайб. Войлочная прокладка является своеобразным амортизатором.

Важно, чтобы натяжение при перематывании не выходило за пределы, необходимые для образования паковок с правильной и достаточно плотной намоткой, и не превышало, как правило, 25% разрывной нагрузки нити. При более высоких нагрузках нить начинает вытягиваться и терять упругие свойства, чем значительно ухудшаются условия переработки основы в ткацком производстве.

После выхода из натяжного прибора пряжа направляется в узкую щель контрольно-очистительного прибора. За счет трения о края граней пластин, образующих щель, от движущейся нити отделяются пух и сорные примеси. Местные утолщения на пряже (непрорядки, грубые присучки, шишки и пр.), заклиниваясь в щели, вызывают обрывы нити. При последующем связывании нити концы с утолщениями отрезаются узловязателем. В результате пряжа очищается от резко выраженных дефектов.



На рис. 3, б изображен контрольно-очистительный прибор, устанавливаемый на мотальных машинах М-150. В этом устройстве щель расположена горизонтально между двумя пластинами. Нижняя пластина 1 закреплена. Верхнюю подпружиненную пластину 2 вращением винта 3 можно подводить к нижней пластине или отводить от нее. Так регулируют величину щели в соответствии с толщиной нити. Обычно величину щели устанавливают равной  $2 \div 2,5$  диаметрам перематываемой нити, чем предотвращают проход заметных утолщений.

В последнее время созданы электронные и фотоэлектрические нитеочистители различных типов, которые используются на мотальных автоматах. В любом из них движущаяся нить по сигналу соответствующего следящего устройства автоматически перерезается в местах с утолщениями выше заданных.

Мотальный барабанчик изготавливают из пластмассы, его диаметр 77 мм. По поверхности барабанчика проходит винтовая канавка, три витка которой направлены в одну сторону и три витка – в другую. У торцов барабанчика витки противоположных направлений плавно сопрягаются. Следовательно, перемещение нити от одного торца бобины до другого происходит за три оборота барабанчика, а полный цикл перемещения – за шесть его оборотов. Число оборотов бобины за это время зависит от диаметра намотки: с увеличением диаметра оно уменьшается.

Скорость нити изменяется при наматывании слоя, постепенно повышаясь по мере ее передвижения от малого торца бобины к большому и понижаясь при обратном движении. Очевидно, что для выравнивания скорости наматывания и обеспечения постоянного шага намотки необходимо соответствующим образом изменять скорость нити в относительном движении, уменьшая ее в зоне большого торца и увеличивая – в зоне малого торца бобины. Для этого шаг винтовой канавки мотального барабанчика сделан переменным, уменьшающимся в сторону большого торца. Средний шаг винтовой канавки машины М-150

$$h_{cp} = \frac{h_1 + h_2 + h_3}{3} = \frac{61 + 52 + 43}{3} = 52 \text{ мм.}$$

За счет переменного шага винтовой канавки выравнивается не только скорость перематывания, но и зависящая от нее плотность намотки. Кроме того, за счет снижения относительной скорости нити при ее перемещении к большому торцу бобины, в значительной мере предупреждаются ее инерционные слеты на этот торец, затрудняющие проведение снования.

Кроме рассмотренных механизмов машина М-150 имеет дополнительные механизмы, улучшающие процесс перемотки и строение намотки.

### 1.3. Механизм автоматического отключения бобины

Механизм автоматического отключения бобины, устанавливаемый на каждой мотальной головке, отводит бобину от движущего ее мотального барабанчика при обрыве нити или сходе ее с початка. Этим предотвращается истирание пряжи при соприкосновении одного и того же слоя намотки с вращающимся барабанчиком.

Механизм работает следующим образом. Под действием нити 1 (рис. 4), движущейся в натянутом состоянии, прутки 2 и собачка 3, закрепленные на общей оси 4, занимают положение, изображенное на рисунке. Эксцентрик 5, укрепленный на вращающемся валу 6, сообщает качательное движение двуплечему рычагу 7, свободно посаженному на ось 8. Нижнее плечо рычага прижимается к эксцентрику грузом Р, расположенным на его верхнем плече. На оси  $Q_2$ , вмонтированной в это верхнее плечо, свободно посажен двуплечий рычаг - коромысло 9. Верхний конец коромысла шарнирно соединен со щупом 10, а нижний через тягу 11 – с отростком подъемного

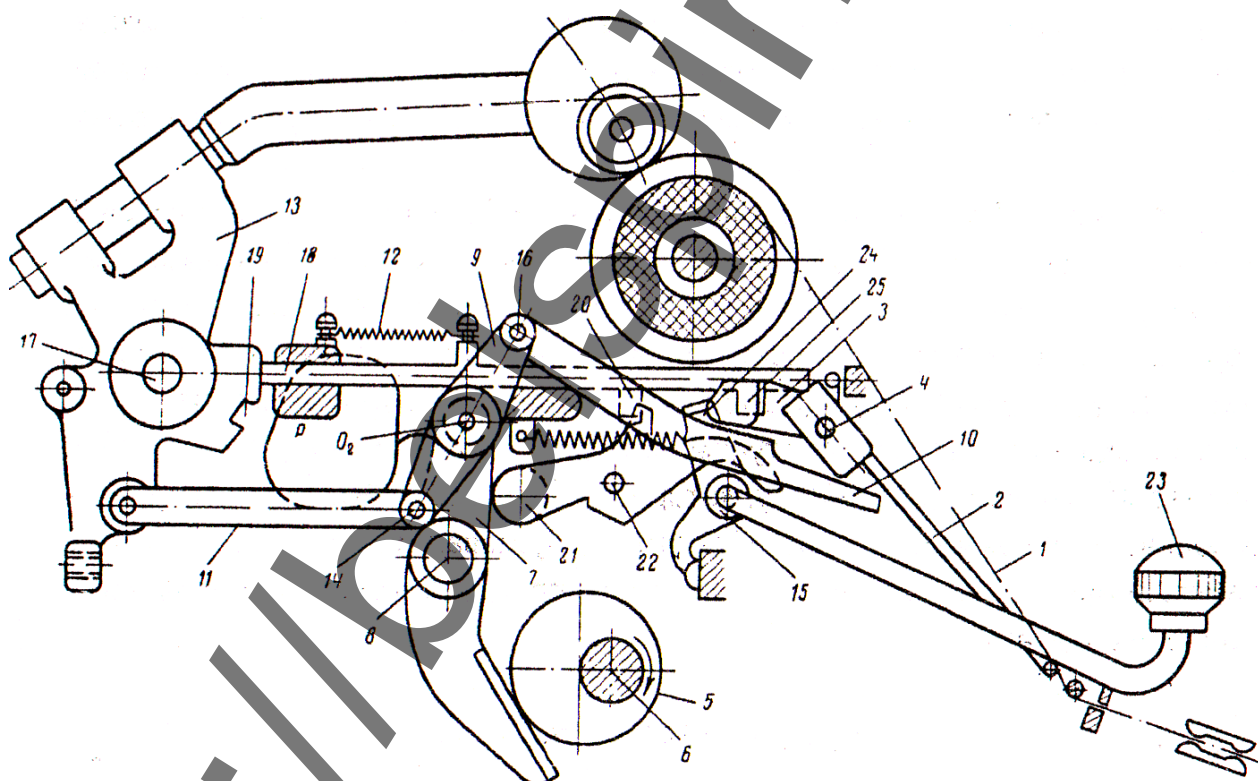


Рис. 4. Схема механизма автоматического отключения бобины

рычага приклоне 13. Пока не произошел обрыв нити или не доработался початок, коромысло под действием эксцентрика и рычага 7 будет совершать качательное движение относительно нижнего шарнира 14, связанного через

тягу с тяжелым подъемным рычагом. При этом щуп будет свободно передвигаться под собачкой, опираясь на ролик 15.

При доработке початка или обрыве нить перестает действовать на прутки 2 и уравнивать собачку 3. В результате они повернутся против часовой стрелки и собачка, встав на пути движения выступа щупа, воспрепятствует движению щупа вправо. После этого по мере дальнейшего поворота рычага 7 в направлении часовой стрелки коромысло будет вынуждено поворачиваться против часовой стрелки относительно своего верхнего шарнира 16, смещая тягу 11 вправо. При этом подъемный рычаг, поворачиваясь относительно оси 17, начнет отводить бобину от мотального барабанчика и она остановится. В поднятом положении рычаг удерживается подпружиненной (пружиной 12) запорной планкой 18, входящей в его выем 19. При отходе запорной планки влево она перестает действовать выступом 20 на вертикальный отросток грузового рычага 21. Тогда освобожденный грузовой рычаг с утяжеленным левым плечом повернется против часовой стрелки относительно оси 22 и правым плечом поднимет собачку 3 в момент, когда удерживаемый ею щуп начнет отходить влево. За счет этого предупреждаются повторные воздействия собачки на щуп, вызывающие покачивание приклоне, а также повторное выключение бобины в момент пуска ее в работу.

Включение бобины осуществляется ручкой 23, на одной оси с которой закреплен рычаг 24. При опускании ручки рычаг 24, действуя на выступ 25 запорной планки, сместит ее вправо. После выхода запорной планки из подъемного рычага приклон повернется и плавно, за счет подтормаживающего его устройства, опустит бобину на мотальный барабанчик. Запорная планка, сдвинутая вправо, выступом 20 поставит грузовой рычаг в исходное положение и освободит собачку, которая теперь вновь будет удерживаться в поднятом положении движущейся нитью. Пусковая ручка возвращается в первоначальное положение под действием пружины, укрепленной на верхнем плече рычага 24.

#### **1.4. Сферообразователь**

Чтобы воспрепятствовать слетам перематываемой нити на большой торец бобины и улучшить условия сматывания с нее нити, большому торцу сообщается выпуклая сферическая форма. Для этого в приклоне имеется сферообразующее устройство, изображенное на рис. 5.

Держатель 1 веретена свободно помещается цилиндрической частью в гнездах развилки подъемного рычага 2 и может поворачиваться относи-

тельно оси О-О. На его участке, расположенном между гнездами подъемного рычага, закрепляется болтом 3 рычаг 4 с привинченной к нему пластиной 5. Сквозь наклонный профильный вырез пластинки проходит неподвижный

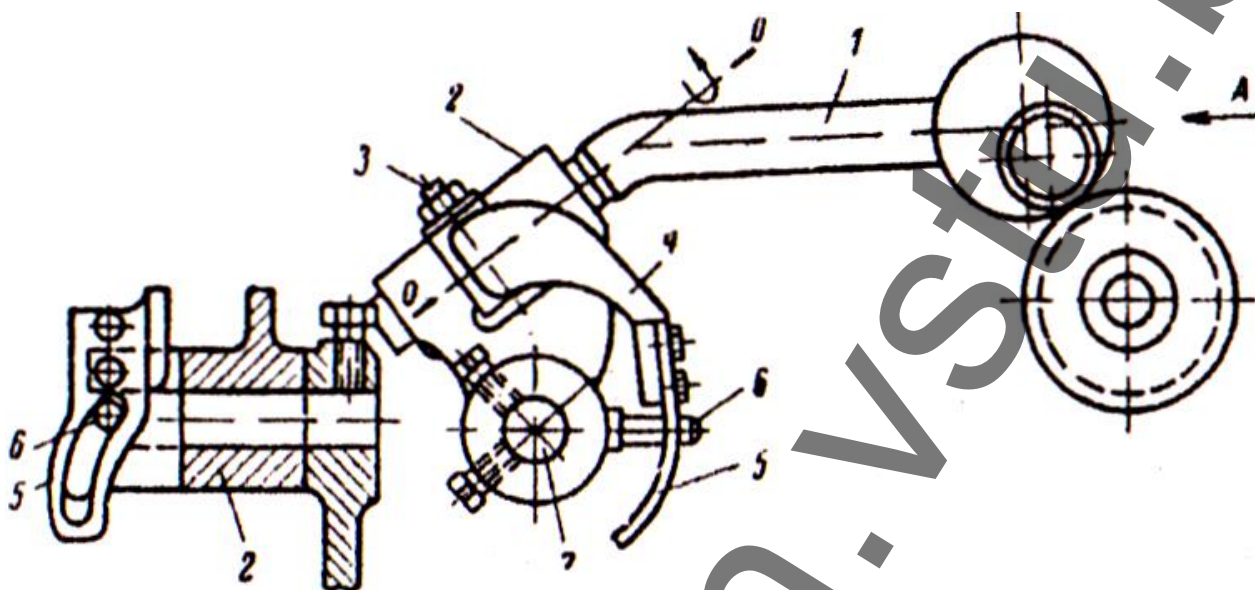


Рис. 5. Схема сферообразующего устройства

палец 6. По мере увеличения диаметра катушки ось катушки будет удаляться от мотального барабанчика, а подъемный рычаг – поворачиваться на оси 7. При этом пластинка, перемещаясь наклонным вырезом относительно пальца, будет поворачиваться вместе с держателем веретена относительно оси О-О (против часовой стрелки, если смотреть по стрелке А). В результате постепенного поворота оси веретена и возрастания угла ее наклона к оси мотального барабанчика катушка будет несколько смещаться вправо вдоль мотального барабанчика, что вызовет образование сферических поверхностей на торцах катушки, выпуклой на большом торце и вогнутой – на малом. За счет действия сферообразователя угол конуса катушки за периоды намотки возрастает с  $11^{\circ}10'$  до  $16^{\circ}$ .

### 1.5. Электропрерыватель

На машине М-150 перемещение нити от одного торца катушки к другому и обратно происходит за шесть оборотов мотального барабанчика. Число оборотов катушки за этот период

$$n_{\sigma} = \frac{6d_{\sigma}}{d_k} = \frac{6d_{\sigma}}{d_{cp} + 10},$$

где  $d_{\sigma}$  – диаметр мотального барабанчика, мм;

$d_k$  – контактный диаметр бобины, мм;

$d_{CP}$  – средний диаметр бобины, мм.

При некоторых значениях среднего диаметра, постепенно возрастающего при перематывании, число оборотов бобины периодически будет принимать целые значения. При этом образование жгутовой намотки недопустимо, так как она вызывает слеты витков на торцы бобины и высокую обрывность нитей при сновании. Жгутообразование может быть устранено путем периодического изменения передаточного отношения между бобиной и мотальным барабанчиком путем искусственного увеличения проскальзывания бобины относительно барабанчика.

Электропрерыватель периодически (19,8 раз в минуту) за счет отвода кулачком контактной пластины прерывает подачу тока в электродвигатели, приводящие в движение валы мотальных барабанчиков. Когда электроцепь размыкается, угловая скорость мотальных барабанчиков постепенно уменьшается, а в момент последующего замыкания цепи – резко повышается, что приводит к проскальзыванию бобин относительно барабанчиков. В результате витки пряжи получают относительное смещение, чем предупреждается образование жгутовой намотки.

### **1.6. Пороки и отходы при перематывании**

Пороки перематывания возможны в результате нарушений технологического режима и небрежной работы мотальщиц. Основными видами пороков являются: слабая или чрезмерно плотная намотка, плохая очистка пряжи, слабо завязанные узлы, а также узлы с длинными концами, неправильная форма паковок при разладке нитеводителя, жгутовая намотка бобин, слеты витков на большие торцы бобин, нахлестки – намотка нитей без их связывания с концами на мотальных паковках, защипы – связывание нитей с початка с одним из концов витка мотальной паковки, оборванного при разыскивании на ней потерянного конца нити, работа в два конца в результате захвата оборвавшейся нити нитью, наматываемой на смежную паковку, смешивание пряжи различной толщины или разных сортов и т.д.

Пороки перематывания увеличивают обрывность в последующих переходах, снижая производительность оборудования и труда, а также ухудшают качество ткани.

Отходы (угары) пряжи при перематке образуются в основном за счет концов, расходуемых при заправке питающих паковок (початков, мотков), ликвидации обрывов и остатков пряжи на паковках, не поддающихся сматыванию.

### 1.7. Мотальные автоматы

На обыкновенных мотальных машинах работница выполняет следующие операции: снимает полные бобины и надевает патроны, заменяет початки, связывает узлами концы нитей при сходе початка и при обрывах, включает в работу отдельные мотальные головки. При связывании узлов работнице приходится предварительно отыскивать концы нитей. Для выполнения всех этих операций требуется много времени, что снижает производительность труда и оборудования.

В автоматизированных мотальных машинах, называемых мотальными автоматами, ряд операций выполняется автоматически специальными механизмами.

Применение мотальных автоматов дает большой технологический и экономический эффект. При работе на обыкновенных мотальных машинах затрата времени мотальщицы на один початок составляет 10-12 с, при работе на мотальном автомате – 4-4,5 с. Благодаря этому производительность труда мотальщицы повышается не менее чем в 2,5 раза. Кроме того, применение мотального автомата улучшает условия труда и обеспечивает высокое качество связанных узлов, что благоприятно отражается на снижении обрывности в ткачестве.

По принципу действия мотальные автоматы можно разделить на три группы:

- 1) с движущимися мотальными головками и неподвижным узловязальным механизмом, используемым для ликвидации обрыва нити и перезаправки головок;
- 2) с неподвижными мотальными головками и подвижным узловязальным механизмом, осуществляющим ликвидацию обрыва нити и перезаправку головок;
- 3) с неподвижными мотальными головками и узловязателями для каждой головки.

У автоматов первой группы цикл движений мотальной головки должен соответствовать времени сматывания пряжи с прядильной паковки. Число мотальных головок на машине является функцией времени сматывания пряжи с паковки. Поэтому длина пряжи в перематываемых паковках должна быть одинаковая, в противном случае снижается производительность машин. В зависимости от скорости движения мотальных головок производительность узловязального механизма устанавливается 15-18 узлов в 1 мин.

Каждая мотальная головка имеет индивидуальный электропривод, обеспечивающий изменение скорости перематывания от 600 до 1200 м/мин.

К автоматам первой группы относится мотальный карусельный автомат АМ-150-К, который предназначен для перематывания хлопчатобумажной пряжи с прядильных початков в конусные бобины крестовой намотки.

Нить с каждого початка перематывается на индивидуальной мотальной головке, где контролируется ее натяжение нитенатяжителем гребенчатого типа с масляным демпфером. Контроль качества перематываемой пряжи осуществляет контрольно-очистительный прибор с регулируемой контрольной щелью, образованной двумя пластинами. Данный прибор очищается автоматически сжатым воздухом при перезаправке мотальной головки. Мотальные головки перемещаются вокруг остова автомата.

Неподвижная узловязально-перезаправочная станция автомата на остановившейся против нее мотальной головке автоматически возобновляет технологический процесс – перематывание, прерванный в связи с окончанием нити на початке, а также с обрывом в зоне нитенатяжителя или выше. При срабатывании початка станция заменяет его полным и связывает концы пряжи. При обрыве пряжи станция связывает концы без смены початка.

Электромагнитные ножницы, установленные на автомате, предназначены для отрезания нити, идущей с початка, подготовленного к смене.

Недостатком данной группы автоматов является то, что на торцовых закруглениях конвейера ряд мотальных головок выключается или затормаживается. Кроме того, в случае обрыва перематываемых нитей ряд головок простаивает с момента обрыва нити до встречи с узловязателем. Вследствие этого при одинаковой скорости перематывания производительность мотальных автоматов может быть ниже производительности мотальных машин.

Автоматы данной группы имеют низкий КПВ (не превышает 0,7), зависящий в основном от обрывности перематываемой пряжи. Для повышения КПВ были созданы машины, у которых время одного цикла не зависит от времени сматывания пряжи с паковки. В случае обрыва нити узловязальный механизм ликвидирует обрыв, а не снимает недоработанный початок. При данных условиях работа автоматов может быть эффективной, если число мотальных головок на машине незначительно. Так, фирма «Мюллер» (Германия) выпускает мотальный автомат с 24 мотальными головками, скорость перематывания на нем от 300 до 1200 м/мин. Швейцарская фирма «Штейнер» выпустила круглый мотальный автомат Мульти-Копер на 8 головок. Время одного цикла движения мотальной головки колеблется в пределах 1-2 мин, скорость перематывания пряжи 600-1200 м/мин, КПВ автомата до 0,9. При обслуживании мотальных автоматов такого типа работница снимает полные бобины, надевает патроны и заряжает магазин.

Основомотальные автоматы второй группы представляют собой двусторонние машины, мотальные головки которых обслуживают подвижные автоматические узловязальные механизмы. Продолжительность цикла движения узловязального механизма соответствует времени сматывания пряжи с прядильной паковки.

Автоматы этого типа первых моделей имели большое число мотальных головок, что вызывало большие простои их и низкую производительность. Автоматы новых моделей имеют уменьшенное число мотальных головок (8-32), что способствует снижению простоев головок и увеличению их производительности (АМК-150 (Россия), «Швейтер» (Швейцария), и др.).

Для автоматов второй группы характерно следующее:

- два шпуледержателя на каждой мотальной головке (на одном расположена рабочая шпуля, а на другом - запасная);
- стойка с зажимом для конца нити запасной шпули;
- натяжной и контрольно-очистительный приборы;
- откидной рычаг, на веретено которого надевается цилиндрический патрон с начинком.

Стационарно расположенные бобины получают движение от двух валов, расположенных вдоль машины. Валы имеют винтовые канавки для раскладки нити. Узловязальный механизм, снабженный пневматическим устройством, смонтирован на каретке, которая перемещается по замкнутому пути в верхней части машины. Скорость движения каретки может достигать 90 м/мин.

Узловязатель выполняет следующие операции:

- контролирует на каждой головке наличие наматываемой нити;
- отключает бобину от мотального валика при обрыве нити или ее сходе со шпули;
- отыскивает оборвавшийся конец нити на бобине и конец нити на запасном початке и связывает их;
- вновь устанавливает бобину в рабочее положение после ликвидации обрыва.

В период работы узловязателя шпуледержатель сбрасывает пустую шпулю на конвейер, а запасную устанавливает в рабочее положение.

Более совершенной разновидностью машин подобного типа является автомат фирмы «Шляфгорст» (Германия). Его монтируют из отдельных секций, каждая из которых включает в себя десять мотальных головок и обслуживающую их узловязальную каретку. Машина – односторонняя. Узловязальная каретка, совершая возвратно-поступательное движение в пределах секции, ликвидирует обрывы и сменяет доработанные початки.



Автоматы второй группы имеют низкий КПВ вследствие того, что из-за обрывов пряжи с прядильных паковок сматывается не полностью и ее остаток снимается шпуледержателем. Скорость перематывания пряжи на мотальном автомате такого типа составляет 1000-1200 м/мин. Одна работница может обслужить до 100 мотальных головок.

Особенностью автоматов третьей группы является наличие узловязателя для каждой мотальной головки, благодаря чему обрыв ликвидируется немедленно. КПВ этих машин достигает 0,95. Максимальная скорость перематывания 1200 м/мин. На автоматах данной группы вырабатывают паковки больших диаметров.

К мотальным автоматам третьей группы относятся автоматы Униконер (фирма «Лесона», США), Аутосук (Чехия), Аутоконер (фирма «Шляфгорст», Германия) и др.

Мотальный автомат «Аутосук» имеет индивидуальное узловязально-перезаправочное устройство на каждой мотальной головке, что обеспечивает максимальное сокращение простоев на ликвидацию обрыва нити или смену доработанного початка.

Мотальный автомат имеет 32 мотальные головки, расположенные с обеих сторон. Каждая мотальная головка представляет собой автономную группу узлов и механизмов, обеспечивающих процесс перематывания пряжи, смены початка и ликвидации обрыва нити. Мотальная головка автомата осуществляет следующие операции: автоматическую подачу конца пряжи от початка к узловязателю; подачу новых початков на початкодержатель; выброс пустого патрона или не полностью сработанного початка на ленту конвейера; нахождение конца нити на бобине и подачу его к узловязателю; связывание концов нитей самозатягивающимся узлом; удаление остатков пряжи и пыли с мест максимального их скопления (около нитеочистителя, нитенатяжителя и узловязателя); пуск мотальной головки после связывания нитей; повторение автоматического цикла в случае, если при первой попытке обрыв не был ликвидирован (при второй неудачной попытке связывания концов пряжи головка останавливается и зажигается сигнальная лампа). Замена бобины может быть произведена на ходу машины.

Скорость перематывания может быть установлена от 500 до 1200 м/мин.

Мотальные автоматы современных конструкций отличаются также по степени автоматизации ручных операций мотальщицы. В первоначальных моделях были автоматизированы операции смены початка, отыскивания концов нитей и связывания их узлами. Мотальщицы производили зарядку магазинов початками и замену наработанных бобин. В случаях обрыва ни-

тей автоматически заменялись недоработанные початки, которые подлежали повторной ручной зарядке.

В современных мотальных автоматах автоматизировано большинство ручных операций: зарядка магазина початками, снятие наработанной бобины и установка порожнего патрона. Частично или полностью автоматизирована операция ликвидации обрыва. К таким мотальным автоматам относятся машины фирмы «Лисон» (модель «Униконер»), «Шляфгорст» (модель «Автоконер») и др.

Эффективность работы основомотальных автоматов зависит от выполнения многих условий, основными из которых являются следующие:

- одинаковая длина пряжи в сматываемых паковках;
- равномерная по линейной плотности и прочности перематываемая пряжа;
- правильно установленная конструктивно-заправочная линия машины.

При выполнении этих условий использование вместо обычных мотальных машин основомотальных автоматов повышает производительность труда при перематывании в 2,5-4 раза. Наибольшая эффективность применения мотальных автоматов достигается при перематывании пряжи большой линейной плотности с малой обрывностью. Перематывание пряжи с больших прядильных паковок на мотальных автоматах и при средней обрывности не дает существенного экономического эффекта по сравнению с перематыванием на обычных скоростных мотальных машинах.

## 2. ПЕРЕМАТЫВАНИЕ УТОЧНОЙ ПРЯЖИ

Уточная пряжа поступает на ткацкие фабрики в самых различных паковках: початках, мотках, бобинах, на катушках. Эти паковки не всегда непосредственно могут быть использованы на ткацких станках. Часто уточную пряжу приходится перематывать в паковки соответствующей формы и размеров. При перематывании нити очищаются, удаляются утолщения и другие пороки, а также получают паковки с более плотной намоткой.

В челночном ткачестве чаще всего применяют паковки в виде початков, которые называются *уточными шпулями*. Бобины используют на бесчелночных ткацких станках.

В результате перематывания утка на шпулю должно быть воссоздано строение намотки прядильного початка, при котором нить сматывается только с части длины (высоты) намотки, чем обеспечивается легкий сход ее вдоль оси уточной паковки, располагаемой в челноке. На рис. 6 изображена

схема строения початка. Отдельные слои намотки (представленные заштрихованными полосами), накладываемые на часть длины уточной шпули, постепенно смещаются от ее основания к вершине. Сначала образуется гнездо початка, а затем его тело.

Для перематывания уточной пряжи на шпулю используют в основном уточно-мотальные автоматы. Широкое использование автоматов вызвано тем, что перематывание уточной пряжи – трудоемкий процесс. Пряжа наматывается на уточную шпулю, размеры которой ограничены челноком. Длина нити на початке не может быть достаточно большой. Снятие наработанных уточных шпуль занимает у работницы значительно больше времени, чем установка прядильных початков, бобин или мотков или ликвидация обрывов. Автоматизация перематывания утка способствует увеличению числа веретен,



Рис. 6. Схема строения початка

обслуживаемых одной работницей, и повышению производительности оборудования.

На ткацких фабриках широко используют уточно-мотальные автоматы УА-300, УА-300-3, УА-300-3М и др.

На уточно-мотальные автоматы пряжа обычно поступает в бобинах крестовой намотки. Уточная нить, сматываемая с бобины 1 (рис. 7), проходит через кольцо 2 баллоногасителя, огибает диски натяжного прибора 3 и направляющий ролик 4. После этого она поступает в фарфоровый глазок 5 крючка самоостанова, который также является компенсатором натяжения. Затем, пройдя через глазок нитеводителя 8, нить наматывается на шпулю

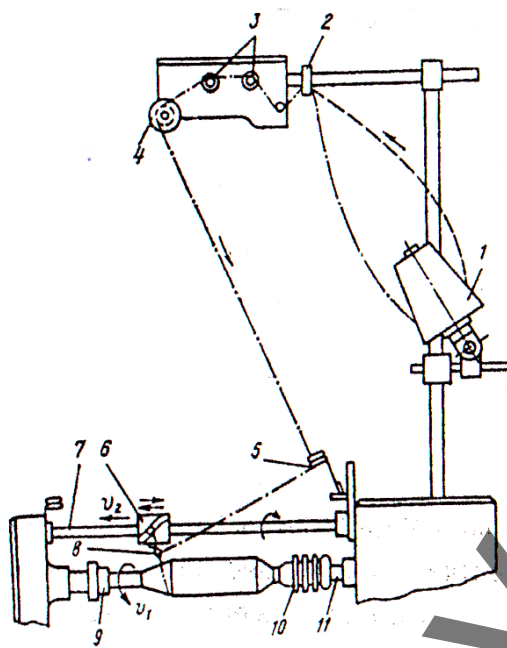


Рис. 7. Технологическая схема уточно-мотального автомата

10, зажатую между вращающим ее шпинделем 11 и поддерживающим пружинящим ведомым шпинделем 9. Возвратно-поступательное движение нитеводителя 8 сообщается кулачком 6, установленным на вращающемся валике 7. Кроме того, нитеводитель движется поступательно, постепенно перемещаясь параллельно шпуле от ее основания к вершине (на рисунке справа налево).

Наработанная шпуля автоматически освобождается от зажимов и падает в ящик, а на ее место из магазина мотальной головки (на рисунке не показан) подается пустая шпуля. При смене шпули нитеводитель встает в исходное положение. Нить, идущая от сброшенной шпули к нитеводителю, закрепляется у основания пустой шпули и отрезается. После этого в работу включается мотальный механизм. Все перечисленные операции выполняются автоматически примерно за 7 с.

Наматывание пряжи на очередную шпулю начинается с образования резервной намотки у ее основания. Длина резервной намотки от 2,5 до 9 м.

На этих автоматах наматываются уточные шпули длиной от 160 до 240 мм для автоматических челночных ткацких станков. На автоматах последних выпусков имеется бункер, из которого пустые шпули автоматически поступают в магазины головок. Частота вращения шпули 6000-12000 мин<sup>-1</sup>. Скорость перематывания (от 300 до 500 м/мин) зависит от вида перематываемых нитей и их линейной плотности.

## ЛИТЕРАТУРА

1. Гордеев, В.А. Ткачество: Учеб. для вузов / В.А. Гордеев, П.В. Волков.- 4-е изд., перераб. и доп. - М.: Легкая и пищевая, 1984.-485 с.
2. Механическая технология текстильных материалов: Учеб. для вузов / А.Г. Севостьянов, Н.А. Осьмин, В.П. Щербаков и др.; Под ред. А.Г. Севостьянова. - М.: Легпромбытиздат, 1989.-512с.
3. Лабораторный практикум по механической технологии текстильных материалов / В.Ф. Галкин, В.С. Гиляревский, А.Е. Кудинов и др.; Под ред. А.Г. Севостьянова. - 2-е изд., перераб. и доп. - М.: Легпромбытиздат, 1993.-273с.
4. Лабораторный практикум по механической технологии текстильных материалов: Учеб. пособие для студентов текстильных вузов / Под ред. А.Г. Севостьянова. - М.: Легкая индустрия, 1976.-552с.
5. Алешин, П.А. Лабораторный практикум по ткачеству: Учеб. пособие / П.А. Алешин, В.М. Полетаев.-2-е изд., перераб. и доп. - М.: Легкая индустрия, 1979.-312с.