

УДК 677.054.3

к.т.н., доц. Баранова А.А.

**МИНИСТЕРСТВО ОБРАЗОВАНИЯ РЕСПУБЛИКИ БЕЛАРУСЬ
ВИТЕБСКИЙ ГОСУДАРСТВЕННЫЙ ТЕХНОЛОГИЧЕСКИЙ УНИВЕРСИТЕТ**

**Методические указания
к лабораторной работе по курсу МТТМ
«Механизмы продольного перемещения основы и ткани»
для студентов специальностей
Т.17.01, Т.17.02.02, Т.17.02.04**

**г. Витебск
2000 г.**

Содержание

1. Отвод ткани из зоны формирования и отпуск основы.....	
2. Товарные регуляторы.....	
2.1 Товарные регуляторы независимого способа действия.....	
2.1.1 Товарный регулятор ткацкого станка АТ-100-5М.....	
2.1.2 Товарный регулятор ткацких станков типа СТБ и АТПР.....	
3. Механизмы натяжения и отпуска основы.....	
3.1 Основные регуляторы зависимого способа действия.....	
3.1.1 Планетарный основной регулятор ткацкого станка АТ-100-5М.....	
3.1.2 Фрикционный основной регулятор ткацких станков типа СТБ и АТПР.....	
4. Контрольные вопросы.....	
5. Задачи.....	
Литература.....	

<http://belspin.vsb.by>

1. Отвод ткани из зоны формирования и отпуск основы

Для обеспечения непрерывности процесса ткачества готовая ткань отводится из рабочей зоны и наматывается на товарный валик, а основа сматывается с ткацкого навоя, перемещается в продольном направлении и подводится в зону формирования. Необходимо, чтобы нити основы подавались в рабочую зону при определенном натяжении. Недостаточное или чрезмерное натяжение основы нежелательно, так как повышается ее обрывность в процессе ткачества.

Длина нитей основы, сматываемой с навоя, должна быть несколько больше длины ткани, выработанной за то же время, так как основные нити в ткани, в результате переплетения их с уточными нитями, располагаются не прямолинейно, а волнообразно, что приводит к их уработке.

Длина отпущенной основы и длина отводимой ткани связаны между собой соотношением:

$$L_0 = \frac{L_T}{1 - \frac{a_0}{100}}, \quad (1)$$

где L_0 - длина отпущенной основы за один оборот главного вала станка, мм;
 L_T - длина отводимой ткани за один оборот главного вала станка, мм;
 a_0 - уработка нитей основы, %.

Длина отводимой ткани связана с плотностью ткани по утку:

$$L_T = \frac{1}{P_y}, \quad (2)$$

где L_y - длина отводимой ткани за один оборот главного вала станка, мм;
 P_y - плотность ткани по утку, нит/см.

2. Товарные регуляторы

Ткань на ткацких станках отводится товарными регуляторами, которые имеют следующее назначение:

- отводят готовую ткань и наматывают ее на товарный валик;

- поддерживают постоянную плотность нитей по утку и создают определенное взаимное расположение уточных нитей в ткани;
- совместно с механизмами отпуска основы создают определенное заправочное натяжение и поддерживают его постоянным во время работы станка.

В зависимости от способа расположения утка в ткани товарные механизмы делятся на две группы:

- независимого способа действия, дающие равномерное распределение утка в ткани;
- зависимого способа действия, дающие расположение утка в ткани с равномерным прибоем.

Для первой группы механизмов длина отводимой ткани за один оборот главного вала не зависит от толщины прибываемой уточной нити, при втором - зависит.

По способу отвода ткани товарные регуляторы бывают периодического и непрерывного действия. Товарные регуляторы периодического действия могут быть с равномерным распределением и равномерным прибоем утка. Товарные регуляторы непрерывного действия могут быть только с равномерным распределением утка в ткани.

По способу навивания товарные регуляторы делятся на регуляторы прямого действия, в которых ткань наматывается сразу на товарный валик, и непрямого действия, в которых ткань навивается на товарный валик, предварительно обогнув вальян.

2.1 Товарные регуляторы независимого способа действия

2.1.1 Товарный регулятор ткацкого станка АТ-100-5М

Схема товарного регулятора независимого и периодического способа действия ткацкого станка АТ-100-5М представлена на рисунке 1.

Храповик товарного регулятора получает движение от подающей собачки 2, закрепленной на тяге 1, которая получает движение от лопасти 4 батана 3.

При движении батана в заднее положение тяга 1 опускается и, действуя подающей собачкой 2 на зубья храповика, поворачивает его. При движении батана к груднице тяга 1 поднимается и собачка 2 при неподвижном храповике делает холостой ход.

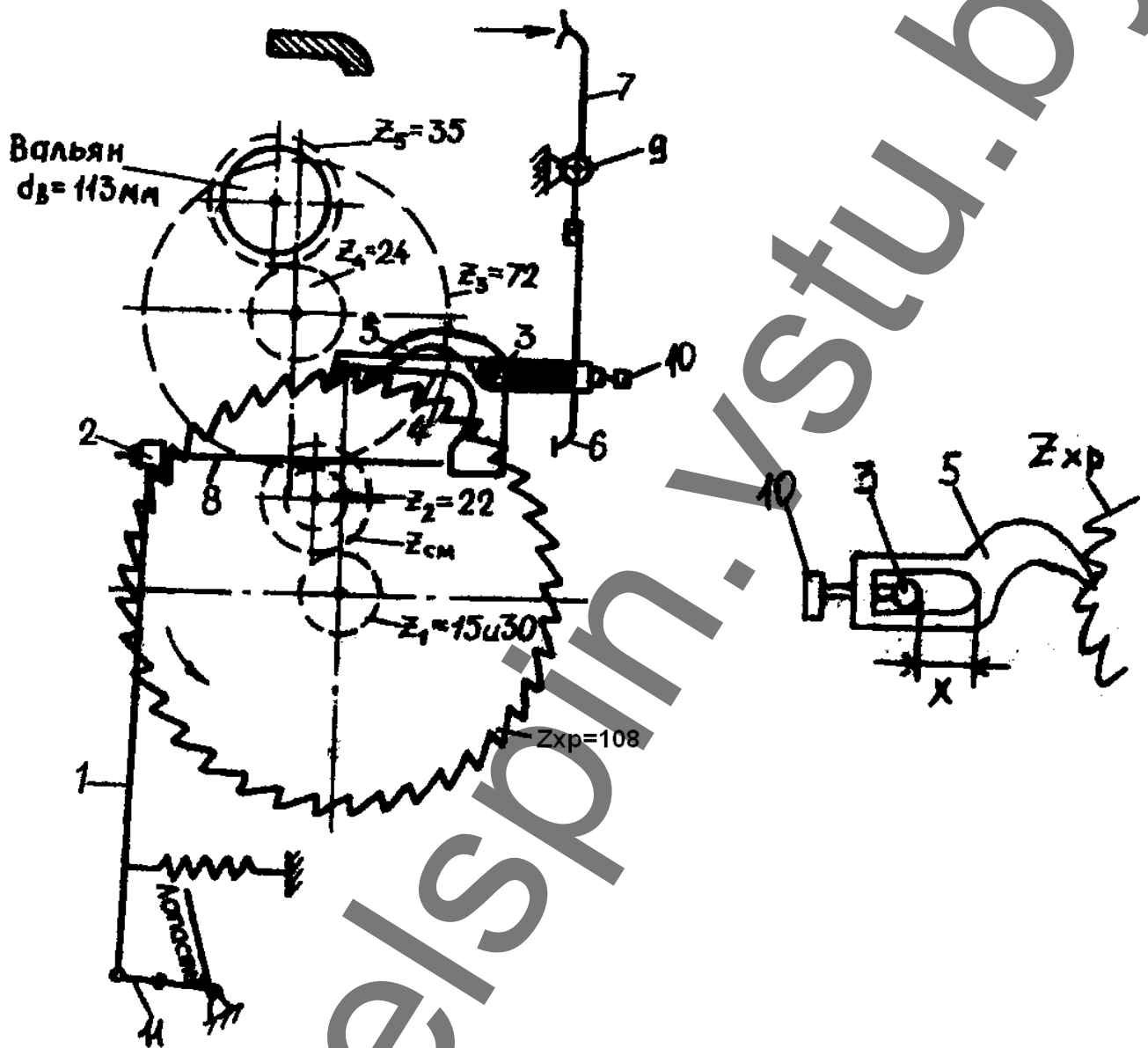


Рис.1. Схема товарного регулятора независимого периодического действия ткацкого станка А-100-5М

Через шестеренную передачу Z_1 , $Z_{см}$, Z_2 , Z_3 , Z_4 , Z_5 движение храповика передается вальяну и товарному валлику, на который за каждый ход батана наматывается ткань одинаковой длины. Следовательно, этот регулятор обеспечивает равномерное распределение утка в ткани.

Для того, чтобы во время холостого хода подающей собачки, храповик не вернулся обратно под действием натяжения ткани и основы, на него действует задерживающая собачка 4. Задерживающая собачка свободно сидит на пальце 3 и имеет прилив, опущенный вниз. На этом же пальце сидит также недосечная собачка 5, имеющая горизонтальную прорезь. Недосечная собачка 5 служит для отпуска

ткани в обратную сторону при обрыве или сходе уточной нити, благодаря чему предупреждается образование порока в ткани, который называется недосекой.

Под действием сигнала от уточной вилочки или уточного щупла, рычаг-коромысло 7 поворачивается вокруг оси 9 на некоторый угол по часовой стрелке и надавливает пальцем 6 на прилив задерживающей собачки 4, поднимая ее, и через тягу 8 выводит из зацепления с храповиком подающую собачку 2. Храповик поворачивается в обратную сторону под действием натяжения основы. Через шестерни поворачивается вальян, отпуская ткань в зону формирования.

Величину отпуска ткани можно регулировать установочным болтиком 10 недосечной собачкой 5 уменьшая или увеличивая зазор «х».

Поворот храповика подающей собачкой на один или два зуба регулируют переставляя тягу 1 в отверстиях кронштейна 11.

Длину ткани, навиваемой на товарный валик за каждый оборот главного вала станка, см, определяют по формуле:

$$L_T = \frac{\kappa_{xp} \times Z_1 \times Z_2 \times Z_4}{Z_{xp} \times Z_{cm} \times Z_3 \times Z_5} \pi d_B, \quad (3)$$

где κ_{xp} - число зубьев храповика, подаваемых собачкой за один оборот главного вала станка (обычно 1, реже 2);

Z_{xp} - число зубьев храповика;

d_B - диаметр вальяна, см;

Z_{cm} - число зубьев сменной шестерни.

Плотность ткани по утку, нит/см:

$$P_y = \frac{1}{L_T} = \frac{Z_{xp} \times Z_{cm} \times Z_3 \times Z_5}{\kappa_{xp} \times Z_1 \times Z_2 \times Z_4} \times \frac{1}{\pi d_B}, \quad (4)$$

Если $\kappa_{xp} = 1$ и $Z_1 = 15$, то

$$P_y = \frac{108 \times 72 \times 35 \times Z_{cm}}{1 \times 15 \times 22 \times 24 \times 3,14 \times 11,3} = 0,97 Z_{cm} \quad (5)$$

После снятия ткани со станка в результате усадки происходит увеличение плотности ткани по утку на 2-3%. Поэтому с учетом усадки

$$P_y = Z_{cm} \quad (6)$$

При $\kappa_{xp} = 1$ и $Z_1 = 30$ имеем:

$$P_y = 0,5 Z_{cm} \quad (7)$$

Если $Z_{xp} = 2$, то число зубьев сменной шестерни необходимо брать в два раза больше числа, полученного по формулам (6) и (7), чтобы получить ту же плотность ткани по утку.

Соответствующий подбор сменных шестерен позволяет вырабатывать ткани с плотностью по утку от 70 до 800 нитей на 10 см.

2.1.2 Товарный регулятор ткацких станков типа СТБ и АТПР

На рисунке 2 дана схема товарного регулятора независимого способа действия ткацких станков типа СТБ и АТПР, который осуществляет непрерывный отвод ткани из зоны формирования.

Товарные регуляторы с непрерывным отводом ткани более совершенный, чем с прерывным, так как нет ударных воздействий собачек при отводе ткани.

Наработанная ткань 1 (рис. 2а) огибает грудницу 2, вальян 3, направляющий валик 4, направляющую планку 5 и наматывается на товарный валик 6.

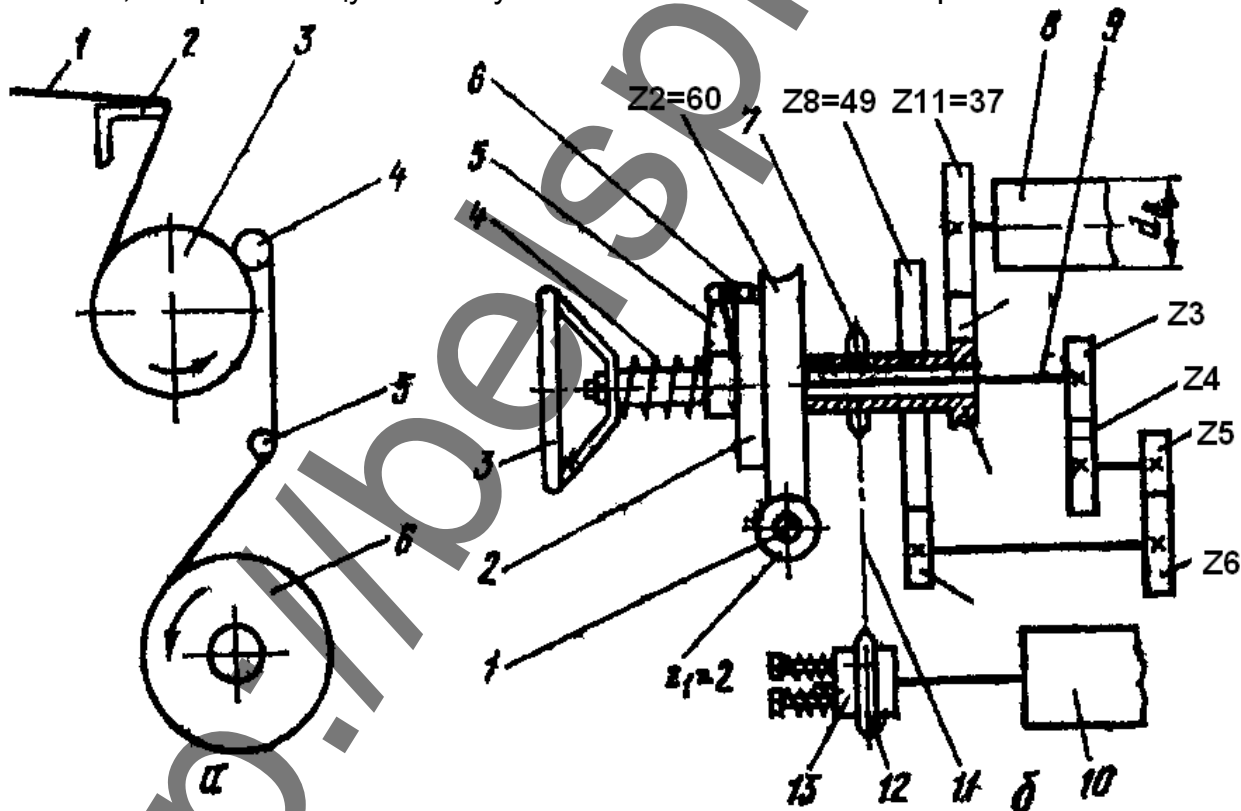


Рис. 2. Схема движения ткани из зоны формирования к товарному валику станка СТБ (а) и товарного регулятора независимого непрерывного действия (б).

Движение товарному механизму (рис. 2б) передается от наборного валика 1, который вращается с такой же частотой, как и главный вал станка. От червяка Z_1 движение передается червячной шестерне Z_2 , которая жестко соединена с храповиком 2 (на одной втулке) червячной шестерни с храповиком сидят на валу 9 свободно. Движение от храповика к валу 9 передается через двойную собачку 6, ось которой помещается в серьге 5, закрепленной на валу 9 жестко. Втулка соединена с серьгой 5 пружиной 4. Движение от вала 9 с помощью зубной передачи $Z_3, Z_4, Z_5, Z_6, Z_7, Z_8, Z_9, Z_{10}, Z_{11}$ передается вальяну 8.

Вальяном ткань непрерывно отводится из рабочей зоны станка. Навивание ткани на товарный валик 10 осуществляется через звездочку 7, цепь 11, звездочку 12 и фрикционную муфту 13. В начале наматывания ткани на товарный валик окружная скорость его немного превышает окружную скорость вальяна, что компенсируется скольжением во фрикционной муфте, которая может регулироваться изменением силы сжатия пружин фрикционных колец муфты.

При эксплуатации ткацких станков приходится в отдельных случаях вручную подтягивать или отпускать ткань в рабочую зону при условии, что червяк Z_1 и червячная шестерня Z_2 находятся в зацеплении и остаются неподвижными. Отпуск ткани осуществляется прерывным движением, подтягивание ткани - плавным непрерывным движением.

Отпуск или подтягивание ткани производится с помощью маховика 3, закрепленного на втулке, которая сидит на валу 9 свободно. Для подтягивания ткани маховик 3 поворачивают по часовой стрелке. При этом выступ на втулке маховика нажимает на серьгу 5 и поворачивает ее, а значит и вал 9. Опущенный конец собачки 6 будет свободно скользить по зубьям неподвижного храповика 2. Для отпуска ткани маховик 3 поворачивается против часовой стрелки. Выступ на втулке маховика, преодолевая сопротивление пружины 4 поднимает собачку 6 и выводит ее из зацепления с храповиком 2. При этом серьга 5 повернется под действием натяжения основы до момента встречи зуба собачки со следующим зубом храповика и произойдет некоторый отпуск ткани. При освобождении маховика под действием пружины 4 все детали занимают первоначальное положение. Если требуется большой отпуск ткани, то храповик поворачивается несколько раз.

Длина ткани, которую отводит товарный регулятор за один оборот главного вала станка, см

$$L_T = \frac{Z_1 \cdot Z_3 \cdot Z_5 \cdot Z_7 \cdot Z_9}{Z_2 \cdot Z_4 \cdot Z_6 \cdot Z_8 \cdot Z_{11}} \pi d_B \quad (8)$$

где Z_1 - заходность червяка;

Z_3, Z_4, Z_5, Z_6 - число зубьев сменных шестерен;
 d_B - диаметр вальяна, см ($d_B = 16$ см).

Плотность ткани по утку, нит/см

$$P_y = \frac{1}{L_T} = \frac{Z_2 \cdot Z_4 \cdot Z_6 \cdot Z_8 \cdot Z_{11}}{Z_1 \cdot Z_3 \cdot Z_5 \cdot Z_7 \cdot Z_9} \cdot \frac{1}{\pi d_B} \quad (9)$$

Подставляя в формулу (9) значения шестерен и размеры вальяна, получаем:

$$P_y = \frac{60 \cdot Z_4 \cdot Z_6 \cdot 49 \cdot 37}{2 \cdot Z_3 \cdot Z_5 \cdot 10 \cdot 10} \cdot \frac{1}{3,14 \cdot 16} \quad (10)$$

Окончательно:

$$P_y = 10,87 \cdot \frac{Z_4 \cdot Z_6}{Z_3 \cdot Z_5} \quad (11)$$

Используя данный товарный регулятор, можно вырабатывать ткани с плотностью по утку от 36 до 750 нитей на 10 см и регулировать плотность ткани с интервалом 0,2 нити на 1 см.

В таблице приведены некоторые значения плотности ткани по утку и числа зубьев сменных шестерен.

Таблица

Плотность ткани по утку и число зубьев сменных шестерен

P_y , нитей/см	Число зубьев сменных шестерен				P_y , нитей/см	Число зубьев сменных шестерен			
	Z_3	Z_4	Z_5	Z_6		Z_3	Z_4	Z_5	Z_6
1	2	3	4	5	6	7	8	9	10
3,6	51	34	52	26	40	15	38	26	38
10	38	26	34	46	42	15	50	42	49
20	38	46	34	52	45	15	46	34	46
24	34	38	26	52	48	15	51	26	34
25	34	42	26	49	50	15	52	38	51

26	15	52	49	34	52	15	50	34	49
28	15	50	49	38	60	15	52	26	42
30	15	46	42	38	70	15	52	26	49
31	15	52	46	38	75	15	52	26	52
32	15	34	26	34					
34	15	52	42	38					
36	15	51	50	49					
37	15	46	34	38					
38	15	52	51	52					

3. Механизмы натяжения и отпуска основы

Процесс отпуска основы с навоя и обеспечение необходимого натяжения ее осуществляются на ткацком станке механизмами отпуска и натяжения основы. С помощью этих механизмов решаются следующие задачи:

- равномерный отпуск основы с навоя соразмерно с расходом ее в ткачестве;
- создание необходимого режима натяжения основы (заправочного натяжения) и сохранение его постоянным в течение всего процесса ткачества.

По принципу действия механизмы разделяются на:

- **Основные тормоза**, в которых ткацкий навой поворачивается за счет натяжения нитей основы;
- **Основные регуляторы**, которые сами поворачивают ткацкий навой на определенный угол в зависимости от колебаний натяжения нитей основы.

Основные регуляторы бывают двух типов:

- **независимого действия** (*позитивные*), которые отпускают с навоя постоянную, заранее установленную, длину основы независимо от ее натяжения;
- **зависимого действия** (*негативные*), которые отпускают основу с навоя соразмерно с расходом ее в ткачестве и обеспечивают постоянный режим натяжения.

В отличие от основных тормозов в регуляторе имеется специальная подвижная система, которая воспринимает давление основы.

Органом (чувствительным элементом), воспринимаемым давлением основы, является **скало**. Подвижная система регулятора взаимодействует с механизмом вращения навоя.

3.1 Основные регуляторы зависимого способа действия

3.1.1 Планетарный основной регулятор ткацкого станка АТ-100-5М

Планетарный основной регулятор зависимого действия применяется на автоматических челночных ткацких станках. Механизм этого регулятора можно условно разделить на 2 части: механизм вращения храповика и механизм передачи движения от храповика к ткани.

На рисунке 3 дана схема механизма вращения храповика этого регулятора. Нити основы сходят с ткацкого навоя 1 и, огибая скало 2, помещенное цапфами в гнездах кронштейнов валика O_1 (подскарины), поступают в зону образования ткани. На валике O_1 со стороны регулятора укреплен нажимной рычаг 3, шарнирно связанный тягой 4 с двуплечим рычагом 5, называемым верхней кулисой. На тягу свободно надета спиральная пружина 6, верхний конец ее упирается в прилив кронштейна 7, сквозь прорезь которого проходит тяга, а нижний конец - в гайку 23, навинченную на нижнюю часть тяги. Посредством этой пружины уравнивается скало и действующая на него сила натяжения основы. Верхняя кулиса 5 кулачком 24 соединяется с двуплечим рычагом - нижней кулисой 11. Осью вращения нижней кулисы служит валик O_2 регулятора. Кулачок 24, представляющий собой утолщение кулачковой тяги 10, может свободно перемещаться в пазах кулис, соединяя их между собой. Положение кулачка относительно кулис определяется положением основного щупа 21.

На конце верхнего плеча нижней кулисы помещаются две собачки 25, которые при движении кулисы вращают храповик 12. Собачки имеют различную длину, вследствие чего достигается более точная подача основы (с точностью до половины зуба храповика). Нижнее плечо нижней кулисы тягой 13 соединяется с пальцем 15, закрепленным на лопасти 16 батана.

На валу O_2 закреплена поднавойная шестерня 8, сцепляющаяся с шестерней 9, представляющей одно целое с фланцем ткацкого навоя. С помощью планетарного механизма вал O_2 заперт и не может поворачиваться в указанном стрелкой (на рис. 3) направлении. Следовательно, запертым оказывается и ткацкий навой. В таких условиях основа не может непрерывно сходиться с навоя, в результате чего по мере отвода ткани товарным регулятором натяжение основы возрастает. Это приводит к кратковременному освобождению вала O_2 и повороту навоя под действием силы натяжения основы. Чтобы повернуть вал O_2 необходимо повернуть храповик 12.

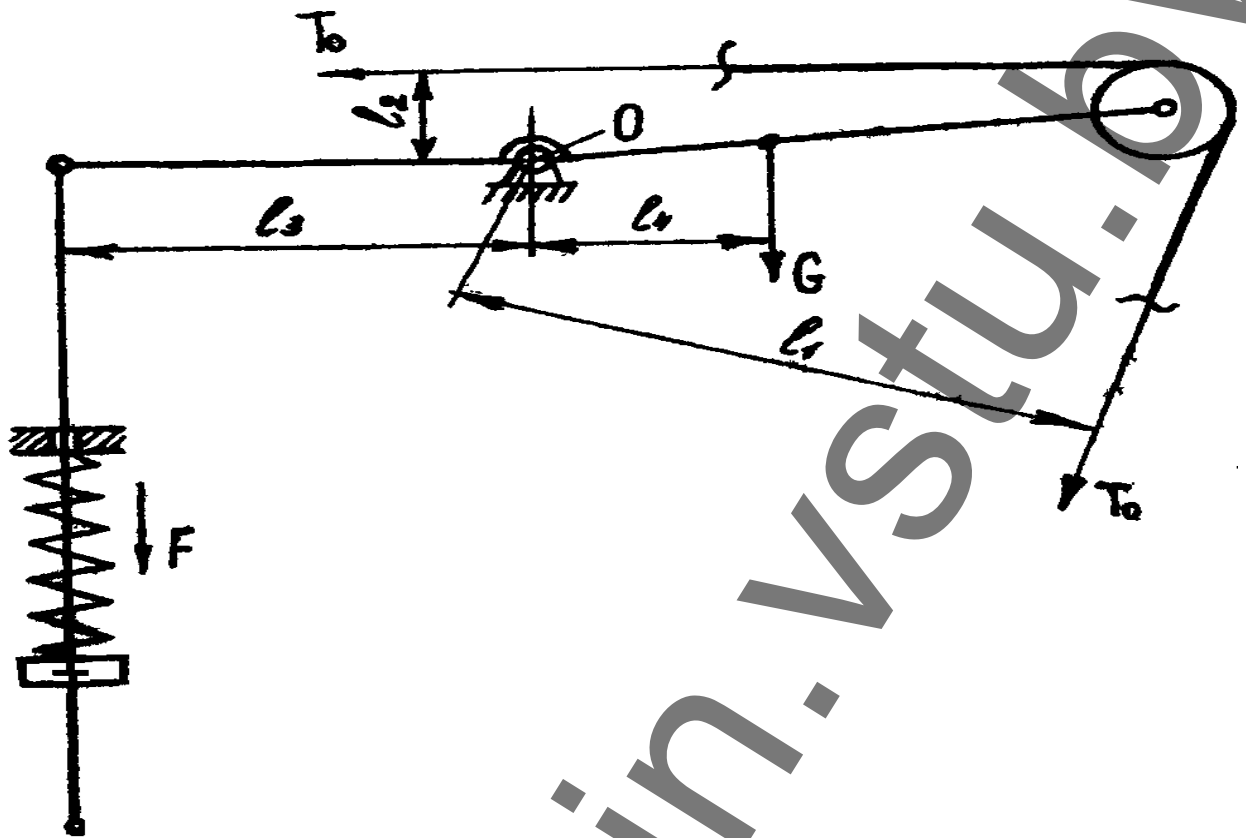


Рис.4. Схема сил, действующих на подвижную систему скало в планетарном основном регуляторе.

Вращение храповика производится во время движения батана в переднее положение. Палец 15 лопасти батана действует с помощью тяги 13 на нижнее плечо нижней кулисы 11 и поворачивает ее против часовой стрелки. Собачки 25, помещенные на верхнем плече нижней кулисы, действуют на зубья храповика 12 и поворачивают его примерно на такой же угол, что вызывает кратковременное освобождение вала O_2 и поворот ткацкого навоя.

Холостой ход собачек происходит под действием натяжения основы. При движении батана в заднее положение освобождается ушко 14 тяги 13, под действием давления основы скало 2 опускается, вызывая поворот верхней кулисы 5 на некоторый угол против часовой стрелки, а вместе с ней поворот нижней кулисы 11 по часовой стрелке. Во время этого движения собачки скользят по зубьям храповика, совершая холостой ход. При холостом ходе тяга 13 отклоняется влево. Величина холостого хода собачек зависит от натяжения основы.

При случайно увеличившемся натяжении основы скало отклонится на большую величину, отчего увеличится холостой ход собачек, ушко тяги 13 переместится на большее расстояние влево. Вследствие этого сократится величина свободного хода пальца 15 лопасти в ушке 14 тяги 13, при движении лопасти 16 в переднее положение нижняя кулиса 11 будет отклонена на больший угол, а собачки повернут

храповик 12 на большее число зубьев. Таким образом, при возрастании натяжения основы увеличивается ее отпуск с ткацкого навоя и вследствие этого натяжение выравнивается.

При уменьшении натяжения основы происходит обратное действие. Скало натяжением основы отклоняется на меньший угол, холостой ход собачек уменьшается, вследствие чего увеличивается свободный ход пальца 15 лопасти в ушке 14 тяги 13 и уменьшается рабочий ход собачек.

По мере сматывания основы с навоя диаметр намотки будет постепенно уменьшаться. Для сохранения величины подачи основы необходимо с уменьшением диаметра намотки увеличивать угол поворота навоя. Это осуществляется за счет основного щупа 21, закрепленного на валике O_3 . Щуп прижимается под тяжестью своего веса к основе, намотанной на навой. С уменьшением диаметра намотки щуп поворачивается вместе с валиком O_3 против часовой стрелки, поворачивая в том же направлении одноплечий рычаг 22, закрепленный на этом валике. Рычаг 22 шарнирно соединен с кулачковой тягой 10. Поэтому при повороте валика O_3 кулачок 24, соединяющий кулисы, будет постепенно опускаться, нижнее плечо верхней кулисы 5 будет увеличиваться, а верхнее плечо нижней кулисы 11 - уменьшается.

В результате при одной и той же величине опускания скала отклонение нижней кулисы увеличится, следовательно, увеличится и угол поворота храповика, что увеличит угол поворота навоя. Таким образом при уменьшении диаметра намотки основы на навое длина сматываемой с него основы будет постоянной.

Механизм передачи движения от храповика к ткацкому навую представляет собой планетарную передачу, которая служит для получения большого передаточного отношения и предупреждения излишнего поворота храповика вследствие инерции и произвольного поворота храповика в обратную сторону при холостом ходе собачек под действием натяжения основы, а также препятствует произвольному вращению навоя.

В планетарной передаче есть две сменные шестерни, которые регулируют величину отпуска основы.

Натяжение основы в статических условиях определяют из условия равновесия скала без учета сил трения в шарнирах.

Уравнение моментов сил, действующих на кронштейн скала относительно оси вращения O (рис. 4), можно выразить следующим образом:

$$Fl_3 + T_0l_2 - T_0l_1 - Gl_4 = 0, \quad (12)$$

где F - сила сжатия пружины, H ;

G - суммарная масса скала и рычагов, Н;
 T_0 - натяжение основы в статических условиях, Н;
 l_1, l_2, l_3, l_4 - плечи сил, мм.

Натяжение основы:

$$T_0 = \frac{Fl_3 - Gl_4}{l_1 - l_2}, \quad (13)$$

Первоначальное (заправочное) натяжение основы регулируют путем перестановки скала (см. рис. 3) в гнездах кронштейнов, закрепления тяги 4 в одно из двух отверстий нажимного рычага 3 и изменением затяжки пружины 6. Натяжение будет возрастать с уменьшением a (l_3) и увеличением плеча b (l_1), а также с повышением степени затяжки пружины.

Натяжение одной нити:

$$T_n = \frac{T_0}{m}, \quad (14)$$

где T_0 - натяжение основы, Н;
 m - число нитей в основе.

3.1.2 Фрикционный основной регулятор ткацких станков типа СТБ и АТПР

На ткацких станках типа СТБ и АТПР вследствие большого разнообразия выработываемых тканей необходима особая передача движения ткацким навоям. Такой передачей является фрикционная, дающая возможность поворачивать навой на различные углы без применения сменных деталей.

На рисунке 5, а представлена схема основного регулятора с фрикционной передачей. Основа 4, сматываемая с навоя 1, огибает скало 5, которое свободно вращается в подшипниках, расположенных на рычагах 6, которые могут поворачиваться вокруг оси O . к рычагам 6 крепятся болтами рычаги 7. на них действуют пружины 8. К рычагам 6 и 7 с левой стороны станка (если смотреть спереди станка) крепится рычаг-шатун 9, палец 10 которого входит в прорезь тяги 11. Болты B_1 и B_2 устанавливают так, чтобы между их головками и пальцем 10 был зазор, в пределах которого рычаг 9 мог бы свободно перемещаться при качании скала и нормальном натяжении основы. Нижний конец тяги 11 соединен с кулисой 12, которая, имея прорезь, может перемещаться относительно неподвижного пальца 13. Ось враще-

ния кулисы O_1 находится на одном из плеч двуплечего рычага 3, который в свою очередь может поворачиваться вокруг оси O_2 . На другом конце рычага 3 закреплен ролик 2. Он касается пространственной горки 17, выполненной за одно целое с корпусом ведущего диска 16, который жестко закреплен на конце валика 14, получающего движение от главного вала станка. Ведущий диск 16 вместе с валиком 14 может перемещаться вдоль его оси. К диску 16 прилегает ведомый фрикционный диск 15. На соприкасающихся поверхностях дисков 15 и 16 укреплены тормозные (фрикционные) прокладки.

Ведомый диск 15 через втулку соединяется с червяком Z , который входит в зацепление с червячной шестерней Z_1 . На одной оси с шестерней Z_1 находится поднавойная шестерня Z_2 , соединенная с навойной шестерней Z_3 .

Во время работы станка диск 16 вращается вместе с валиком 14. За каждый оборот главного вала станка ролик 2 надавливает на горку 17 диска 16. В результате этого ведущий диск 16 перемещается вдоль валика в сторону ведомого диска 15, прижимается к нему и благодаря тормозным прокладкам происходит их сцепление. Диск 15 и червяк Z делают небольшой поворот и через червячную шестерню Z_1 и соответствующие зубчатые колеса передает движение ткацкому навую. Навой поворачивается на некоторый угол и происходит отпуск основы. Величина отпуска основы зависит от угла поворота ведомого диска 15. Угол поворота диска определяется временем воздействия ролика 2 на горку диска 16.

Во время работы станка при нормальном натяжении основы скало совершает качательное движение относительно оси O , при этом установочные болты B_1 и B_2 отрегулированы так, что конец рычага-шатуна 9 свободно перемещается между этими болтами, а тяга 11 и вместе с ней кулиса 12 остаются неподвижными.

В условиях увеличивающегося натяжения основы скало опускается, а конец рычага-шатуна 9 идет вверх, упирается в установочный болт B_1 и несколько поднимает тягу 11. При этом кулиса 12 поворачивается по часовой стрелке относительно оси O_1 . В следствии этого изменяется расстояние от пальца 13 до оси O_1 , так как прорезь кулисы выполнена, таким образом, что расстояние в нижней части кулисы меньше, чем в верхней. При движении тяги 11 конец кулисы с прорезью опускается, расстояние от пальца до оси O_1 увеличивается и двуплечий рычаг 3 поворачивается против часовой стрелки. Ролик 2 переместится ближе к горке и продолжительность воздействия ролика на горку увеличится, а значит, увеличится время сцепления фрикционных дисков 15 и 16. В результате ведомый диск 15 повернется на больший угол, чем при нормальном натяжении основы и, следовательно, на больший угол повернется навой. Таким образом, при возрастании натяжения основы увеличивается ее отпуск с ткацкого навоя и вследствие этого натяжение выравнивается.

С уменьшением диаметра намотки основы на навое угол поворота его должен все время увеличиваться, чтобы сохранить постоянную величину отпуска основы. Это происходит благодаря увеличению времени сцепления фрикционных дисков 15 и 16, так как по мере уменьшения диаметра намотки основы скало постоянно опускается и ролик 2 перемещается ближе к горке 17.

На станке СТБ может быть один или два ткацких навоя. При двух навоях устанавливают дифференциальный механизм, который обеспечивает одинаковое натяжение нитей основы и подачу их с обоих навоев. Дифференциал расположен в корпусе червячной шестерни Z_1 (рис. 5, б). В него входят шестерни Z_4 и Z_5 и две пары сателлитных шестерен Z_6 и Z_7 . Шестерня Z_4 установлена на валике 20 жестко, на его другом конце расположена зубчатая муфта 19, соединяющая валик 20 с валиком 18, на конце которого установлена другая поднавойная шестерня. Обе пары сателлитных шестерен находятся в зацеплении.

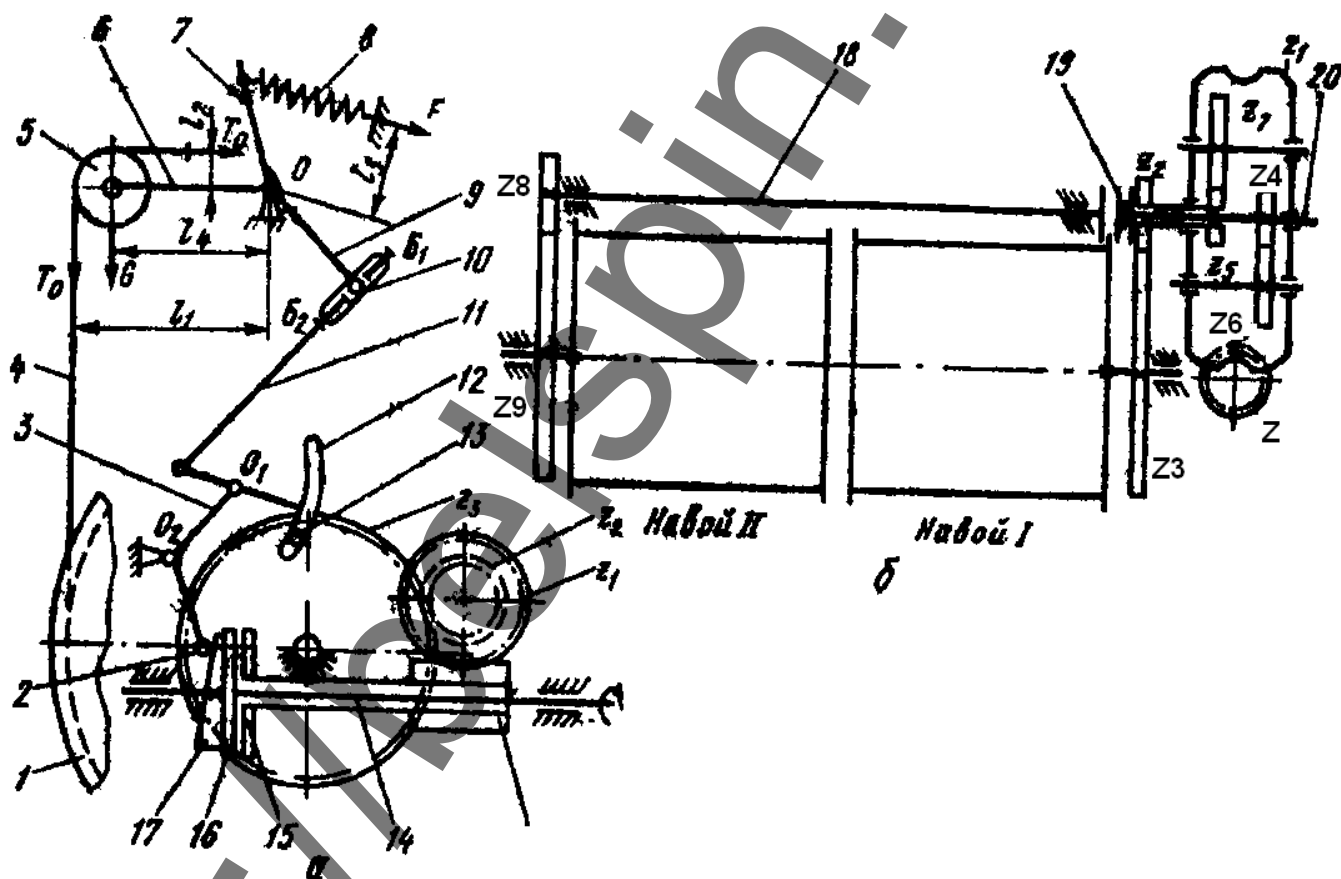


Рис.5. Схема фрикционного основного регулятора зависимого действия станка СТБ (а), дифференциала и передачи движения ткацким навоям(б).

Шестерни Z_5 и Z_2 жестко посажены на одной втулке. От шестерни Z_2 движение передается навою I, а от шестерни Z_8 через шестерню Z_9 - навою II.

Сателлитные шестерни Z_6 и Z_7 вращаются на осях, установленных в корпусе червячного колеса Z_1 . По отношению к сателлитам Z_6 и Z_7 корпус червячного коле-

са является водилом, так как при его вращении оси сателлитов имеют переносное движение.

При одинаковых диаметрах основы на навоях I и II углы их поворота, а следовательно, и длины подачи основы будут одинаковы.

Если диаметры намотки основы на навоях неодинаковы, то и натяжение основы на навоях будет разное. В этом случае сателлитные шестерни, обкатываясь вокруг шестерен Z_4 и Z_5 , будут вращаться относительно своих осей, в результате чего ткацкие навои будут поворачиваться в противоположных направлениях до тех пор, пока натяжение основы на навоях не будет выравнено.

Для определения заправочного натяжения основы составим уравнение моментов относительно точки O, пользуясь схемой сил, показанной на рис. 5, а (без учета силы трения в опорах).

$$T_0 l_2 - T_0 l_1 + 2F l_3 - G l_4 = 0, \quad (15)$$

где T_0 - натяжение основы в статических условиях, Н;

F - сила растяжения пружины, Н;

G - суммарная сила тяжести скала и рычагов, Н;

l_1, l_2, l_3, l_4 - плечи сил, мм.

В уравнение моментов входит величина $2F$, так как на скало действуют две пружины.

Отсюда натяжение основы

$$T_0 = \frac{2F l_3 - G l_4}{l_1 - l_2}, \quad (16)$$

Натяжение основы регулируют, изменяя плечо l_1 рычага 6.

4. Контрольные вопросы

1. Каково назначение товарных регуляторов?
2. По какому принципу и на какие группы делятся товарные регуляторы?
3. В каких случаях применяется тот или иной тип товарных регуляторов?
4. Как работает товарный регулятор станка Ат-100-5М (объяснить по схеме)?
5. Для чего применяют недосечное устройство и как оно работает?
6. Каковы особенности товарного регулятора станка СТБ, его устройство и как он работает?
7. Как изменяется плотность ткани по утку на станке АТ-100-5М и на станке СТБ?
8. Каково назначение механизмов натяжения и отпуска основы?
9. На какие основные типы делятся механизмы натяжения и отпуска основы?
10. Какие типы основных регуляторов применяют на современных ткацких станках?
11. Как устроены и работают планетарные основные регуляторы (объяснить по схеме)?
12. Каковы особенности устройства и работы фрикционного основного регулятора (объяснить по схеме)?
13. Как устанавливается первоначальное натяжение?
14. Как регулируется натяжение основы в процессе работы?

5. Задачи

1. Какова плотность ткани по утку, вырабатываемой на станке АТ-100-5М, если длина основы, подаваемой за один оборот главного вала, $L_0 = 0,4$ мм, уработка $a_0 = 6\%$. С каким числом зубьев необходимо поставить сменную шестерню (см. рис. 1) для выработки этой ткани?

2. С каким числом зубьев необходимо поставить сменную шестерню в товарном регуляторе станка АТ-100-5М (см. рис. 1), если длина основы, подаваемой за один оборот главного вала, $L_0 = 0,35$ мм, уработка $a_0 = 7,5\%$?

3. Какая длина ткани навивается на товарный валик за один оборот главного вала станка АТ-100-5М, если число зубьев сменной шестерни 30 (см. рис. 1)?

4. С каким числом зубьев необходимо поставить сменную шестерню в товарном регуляторе станка АТ-100-5М (см. рис. 1), если вырабатывается ткань с плотностью по утку $P_y = 22,5$ нитей/см, число зубьев храповика, которое захватывает собачка за каждый оборот главного вала, $k_{xp} = 2$, $Z_1 = 30$ зуб.?

5. Какова плотность ткани по утку, вырабатываемой на станке АТ-100-5М, если $k_{xp} = 1$, $Z_1 = 15$ и $Z_{cm} = 34$ зуб. (см. рис. 1)?

6. Определить плотность ткани по утку, вырабатываемой на станке СТБ, если известно, что число зубьев сменных шестерен $Z_3 = 42$, $Z_4 = 49$, $Z_5 = 51$, $Z_6 = 38$ (см. рис. 2).

7. Определить число зубьев сменной шестерни Z_6 в товарном регуляторе станка СТБ, если ткань имеет плотность по утку $P_y = 5,2$ нитей/см, а число зубьев шестерен $Z_3 = 42$, $Z_4 = 38$, $Z_5 = 26$ (см. рис. 2).

8. Определить число зубьев сменной шестерни Z_5 , если известно, что длина ткани, отводимой за один оборот главного вала станка СТБ, $L_T = 0,1$ см, число зубьев шестерен $Z_3 = 38$, $Z_4 = 26$, $Z_6 = 46$ (см. рис. 2).

9. Определить натяжение основной нити, создаваемое планетарным основным регулятором (см. рис. 4), если $l_1 = 130$ мм, $l_2 = 25$ мм, $l_3 = 230$ мм, $l_4 = 35$ мм, $G = 180$ Н, сила сжатия пружины $F = 220$ Н, число нитей в основе $m = 2546$.

10. Определить силу сжатия пружины планетарного регулятора (см. рис. 4), если $l_1 = 125$ мм, $l_2 = 25$ мм, $l_3 = 210$ мм, $l_4 = 35$ мм, $G = 180$ Н, натяжение одной нити $T_H = 23$ сН, число нитей в основе $m = 3280$.

11. Определить величину деформации пружины планетарного регулятора (см. рис. 4), если $l_1 = 130$ мм, $l_2 = 25$ мм, $l_3 = 235$ мм, $l_4 = 35$ мм, $G = 180$ Н, $T_H = 20$ сН, число нитей в основе $m = 2418$, деформации пружины на 1 мм соответствует усилие 6 Н.

12. Определить натяжение одной нити в зоне навой-скало на станке СТБ (см. рис. 5), если в основе 3500 нитей, $l_1 = 23$ мм, $l_2 = 8$ мм, $l_3 = 18$ мм, $l_4 = 15$ мм, $G = 250$ Н, сила сжатия пружины $F = 600$ Н.

13. Определить силу растяжения пружины основного регулятора станка СТБ (см. рис. 5), если $l_1 = 20$ мм, $l_2 = 8$ мм, $l_3 = 15$ мм, $l_4 = 15$ мм, $G = 220$ Н. Число нитей в основе $m = 2800$, натяжение одной нити $T_n = 28$ сН.

14. Определить плечо l_3 в основном регуляторе станка СТБ (см. рис. 5), если $l_1 = 22$ мм, $l_2 = 78$ мм, $l_4 = 15$ мм, $G = 220$ Н, $F = 500$ Н. Число нитей в основе $m = 3200$, натяжение одной нити $T_n = 40$ сН.

<http://belspin.vsb.by>

Литература

1. Алешин П.А., Полетаев В.М. Лабораторный практикум по ткачеству:- Учеб. пособие.-2-е изд., перераб. и доп. - М.: Легкая индустрия, 1979.-312 с.
2. Гордеев В.А., Волков П.В. Ткачество: Учебник для вузов.- 4-е изд., перераб. и доп. - М.: Легкая и пищевая промышленность, 1984.-485 с.
3. Лабораторный практикум по механической технологии текстильных материалов / В.Ф. Галкин, В.С. Гиляревский, А.Е. Кудинов и др.; Под ред. А.Г. Севостьянова. - 2-е изд., перераб. и доп. - М.: Легпромбытиздат, 1993.-273с.
4. Механическая технология текстильных материалов: Учеб. для вузов / А.Г. Севостьянов, Н.А. Осьмин, В.П. Щербаков и др.; Под ред. А.Г. Севостьянова. - М.: Легпромбытиздат, 1989.-512с.