

УДК 677.024.3

к.т.н., доц. Баранова А.А.

МИНИСТЕРСТВО ОБРАЗОВАНИЯ РЕСПУБЛИКИ БЕЛАРУСЬ
Учреждение образования «Витебский государственный технологический
университет»

Прокладывание уточной нити в зев

Методические указания к лабораторным работам по курсу
«Механическая технология текстильных материалов»
для студентов специальности 1-50 01 01

Витебск
2009

СОДЕРЖАНИЕ

1 Задание к лабораторной работе.....	4
2 Методика выполнения работы.....	4
3 Основные сведения о способах прокладывания утка в зев.....	6
4 Челночные ткацкие станки.....	7
4.1 Челнок и его устройство.....	8
4.2 Боевой механизм станка АТ.....	9
5 Ткацкие станки с микропрокладчиком.....	10
5.1 Прокладывание уточной нити с помощью микропрокладчика.....	14
5.2 Боевой механизм станка СТБ.....	17
6 Пневматические ткацкие станки.....	18
7 Рапирные ткацкие станки.....	22
8 Пневморапирные ткацкие станки.....	27
9 Преимущества и недостатки различных способов прокладывания уточной нити в зев.....	28
10 Производительность ткацкого станка.....	31
11 Развитие техники и технологии ткацкого производства.....	33
12 Контрольные вопросы.....	34
ЛИТЕРАТУРА.....	35

1 Задание к лабораторной работе

ТКАЦКИЙ СТАНОК. МЕХАНИЗМЫ ПРОКЛАДЫВАНИЯ УТОЧНОЙ НИТИ В ЗЕВ

Лабораторное задание

1. Изучить устройство и работу кулачкового боевого механизма среднего боя станка АТ-100-5М. Начертить схему. Изучить способы регулирования силы боя.
2. Изучить бесчелночные способы прокладывания уточной нити в зев.
3. Изобразить принципиальные схемы прокладывания утка:
 - с помощью малогабаритных прокладчиков на станке СТБ (10 положений с описанием);
 - с помощью воздушной струи на пневматическом станке;
 - с помощью гибких рапир на рапирном станке;
 - комбинированным (пневморапирным) способом на станке АТПР.

Домашнее задание

1. Оформить работу.
2. Дать описание преимуществ и недостатков всех способов прокладывания уточной нити в зев.
3. Изучить устройство и работу кулачкового боевого механизма станка СТБ. Начертить схему.
4. Определить производительность ткацкого станка в м/ч, м²/ч, ут/мин, м·ут/мин.

2 Методика выполнения работы

Для проведения лабораторной работы рекомендуется следующее оборудование: ткацкие станки с различными способами введения утка в зев, упомянутыми в задании.

Несмотря на принципиальное сходство, ткацкие станки существенно отличаются по конструкции и технологическому процессу.

Основной отличительный признак ткацких станков – это способ прокладывания уточной нити, в зависимости от которого станки бывают челночные и бесчелночные.

Классификация ткацких станков основана также на делении их по группам в зависимости от вида перерабатываемого сырья (станки для изготовления хлопчатобумажных, шелковых, шерстяных, льняных, стеклянных, металлических и других тканей); назначения ткани (станки обыкновенные и специальные, для выработки тканей специального назначения); ширины вырабатываемой ткани (станки узкие и широкие). На узких станках вырабатываются ткани шириной до 100 см.

Челночные ткацкие станки могут быть с автоматической сменой уточной паковки (автоматические) или с ручной сменой (механические).

При ознакомлении с челноком на станке АТ обращают внимание на его устройство, размеры.

Затем студенты изучают устройство и работу кулачкового боевого механизма среднего, последовательного боя, установленного на челночном ткацком станке АТ:

- знакомятся с устройством боевого механизма,
- обращают внимание на то, что на станке установлено два боевых механизма и чем они отличаются друг от друга;
- знакомятся с работой боевого механизма;
- составляют его схему и указывают на ней назначение основных деталей;
- отмечают регулировки силы боя;
- выясняют, каким образом достигается прямолинейное движение челнока во время боя;
- выясняют роль батана в процессе движения челнока через зев.

При ознакомлении с устройством нитепрокладчика на станке СТБ обращают внимание на его форму, способ закрепления в нем конца уточной нити, а также влияние его размеров на процесс зевобразования и его преимущества по сравнению с обычным челноком. Выясняют назначение гребенчатых направляющих для полета нитепрокладчика и каким образом конец нити освобождается из зажима последнего. Обращают внимание на то, что прокладывание нити осуществляется с одной стороны и на станке в зависимости от его ширины одновременно находится в работе несколько нитепрокладчиков.

При изучении механизма прокладывания утка на пневматическом станке обращают внимание на наличие специальной форсунки, канала-конфузора и отмеривающего устройства. Выясняют влияние канала-конфузора на прокладывание нити, на качество вырабатываемой ткани. Выясняют роль отмеривающего устройства и его влияние на образование кромки ткани. Обращают также внимание на то, что прокладывание нити осуществляется с одной стороны.

При изучении прокладывания утка на пневморрапирном станке обращают внимание на то, что этот способ является комбинацией пневматического и рапирного способов прокладывания утка и что прокладывание идет с одной стороны. Наличие двух рапир обеспечивает хорошие условия для прокладывания уточной нити через зев. При изучении устройства отмеривающего механизма отмечают его простоту и достаточную точность в работе.

Необходимо обратить внимание на образование кромки на бесчелночных ткацких станках и связанное с этим увеличение количества отходов по утку, изменение условий формирования ткани.

При изучении различных способов прокладывания утка в зев следует обратить особое внимание на преимущества, недостатки, область применения и перспективность каждого способа, а также на ассортиментные возможности станков.

В отчет по работе студенты вносят схемы изучаемых механизмов и способов прокладывания уточной нити в зев и дают краткое описание.

3 Основные сведения о способах прокладывания утка в зев

Сущность операции прокладывания утка в зев заключается в расположении уточной нити в зеве под определенным натяжением.

Цель операции – подготовка уточной нити для взаимного переплетения с нитями основы.

Прокладывание утка в зев может быть периодическим или непрерывным. При периодическом прокладывании на основную операцию (прокладывание уточной нити) приходится 1/3 времени работы обычного станка, остальное время затрачивается на подготовительные и вспомогательные операции.

В новых конструкциях ткацких станков с непрерывным способом прокладывания утка коренным образом изменяется сам принцип образования ткани и существенно изменяются конструкции рабочих механизмов станка. В ткацких машинах этого типа повышение производительности достигается благодаря использованию многосистемного принципа образования ткани, когда уток одновременно вносится в несколько последовательно образующихся зевов. Зевообразование может происходить волнообразно в поперечном по отношению к нитям основы или в продольном направлении. К ткацким машинам этого типа относятся круглые ткацкие машины, плоскосекционные многозевные машины, машины с волнообразным зевом вдоль основы.

Как периодическое, так и непрерывное прокладывание утка в зев можно осуществлять двумя способами – челночным или бесчелночным. По первому способу уточная нить прокладывается челноком, несущим паковку с уточной пряжей.

В конструкциях бесчелночных ткацких станков сохраняется общий принцип образования ткани обычного станка, а видоизменяется только способ введения уточной нити в зев. При этом увеличение скоростного режима достигается благодаря значительному повышению скорости прокладывания уточной нити через зев.

Бесчелночные способы прокладывания утка в зев могут осуществляться несколькими вариантами.

1. Специальный прокладчик, не несущий уточной паковки, захватывает конец уточной нити с неподвижно помещенной на раме станка паковки и прокладывает нить в зев;
2. Пневматический способ, когда уточная нить предварительно отмеренной длины с неподвижной паковки вдувается в зев струей сжатого воздуха;
3. Гидравлический способ, когда уточная нить предварительно отмеренной длины с неподвижной паковки вносится в зев струей воды, выходящей под давлением из форсунки;
4. Специальный захват перемещается в зеве с помощью жестких или гибких рапир и вводит уточную нить в зев с неподвижной паковки; уток может прокладываться с одной стороны или поочередно с обеих сторон;
5. Пневморапирный способ, когда уточная нить с неподвижной паковки, постоянно отмериваясь, подается в зев с помощью жестких полых рапир,

перемещаясь с них сжатым воздухом (этот способ является комбинацией рапирного и пневматического способов).

В зависимости от способа прокладывания уточной нити в зев механизмы ввода утка можно подразделить на следующие группы:

- механизмы первой группы – боевые механизмы – применяются на челночных ткацких станках;

- механизмы второй группы – механизмы движения уточной нити – применяются на бесчелночных ткацких станках.

Ведущие фирмы, выпускающие ткацкое оборудование: Sulzer Ruti, Staubei, Jakob Muller, Grob (Швейцария), Gunne, Dornier, Jurgens, Megeba, Grosse, Schleicher (Германия), Somet, Nuova Pignone, Nuova Vamatex, Panter, Fimtextile, Roj Electrotex, Savi, L.G.L. Electronics, Lamifliex (Италия), Picanol (Бельгия), Сибтекмаш (Россия) и др.

4 Челночные ткацкие станки

В хлопчатобумажной промышленности применяются челночные ткацкие станки АТ-100-5М, АТ-100-6, АТ-120-6М, АТ-140-5, АТ-160-5, АТ-175, АТ-4-120-5, в шерстяной — АТ-175-Ш5, АТ-4-175-Ш, АТ-2-175-Ш, АТ-2-200-Ш; в шелковой АТ-120-Шл-5М, АТ-160-Шл-5М, АТ-2-120-Шл-5М, АТ-2-160-Шл5; в льняной — АТ-60-Л5 для выработки полотенец, АТ-100-Л5И АТ-120-Л5 для выработки тканей из пряжи средней линейной плотности, АТ-175-Л5 и АТ-225-Л5 для выработки льняных тканей, скатертей и покрывал, АТ-100-ЛБ для выработки брезентовых тканей из льняной и оческовой пряжи, АТ-120-ЛЗМ для выработки мешочных и паковочных тканей.

На автоматических челночных ткацких станках устанавливают планетарный основной регулятор негативного действия, позитивный товарный регулятор периодического действия, боевой механизм среднего боя, батанный механизм кривошипный с металлическим брусом из легкого прочного сплава.

На станках могут быть использованы зевобразовательные механизмы различного типа: эксцентриковый, зевобразовательная каретка или жаккардовая машина.

На узких ткацких станках устанавливают уточную боковую вилочку с механизмом тройного действия, на широких — центральную; основонаблюдатель может быть механического или электрического действия, реечный, ламельного типа. Привод станка фрикционный с индивидуальным электродвигателем и быстродействующим колодочным тормозом.

Станки оснащены механизмом смены шпуль барабанного типа на 24 одновременно заряжаемые шпули или ящичным автоматом, уточным щуплом механического или электрического действия под резервную намотку на шпуле.

Одним из главных недостатков обычного челночного ткацкого станка является периодический характер действия его рабочих механизмов, что является основным препятствием к повышению его скоростного режима. Другим большим недостатком является значительная масса челнока (до 500 г),

в то время как масса пряжи составляет 30-40 г и в связи с этим напряженный характер работы боевого механизма, что ограничивает скорость движения челнока, а следовательно, и скоростной режим ткацкого станка. Условия свободного и слабоконтролируемого полета челнока через зев в сочетании с быстрым износом деталей боевого механизма не обеспечивают надежности работы станка в целом. Кроме того, станок производит большой шум и не отвечает всем требованиям техники безопасности.

В настоящее время в текстильной промышленности практически все челночные ткацкие станки заменены на бесчелночные.

4.1 Челнок и его устройство

Челнок обыкновенного ткацкого станка представляет собой обтекаемой формы тело с полостью для уточной паковки (рис. 1). Устройство челнока определяется видом паковки с уточной пряжей, способом смены паковки, характером перемещения челнока в зеве и видом перерабатываемой нити. Уточная паковка может быть в форме початка, намотанного на уточномотальном автомате.

Челнок имеет продольный сквозной вырез для шпули, шпуледержатель 3, заводной аппарат 2, металлические конусы-мыски 1, которые жестко закреплены в теле челнока и воспринимают удар гонка боевого механизма. В передней стенке челнока сделана канавка для уточной нити, предохраняющая ее от повреждения, когда челнок движется в правой челночной коробке. Также в передней стенке челнока сделаны вырезы для прохода уточного шупа и нитеуловителя. Шпуля в челноке удерживается специальным стальным шпуледержателем 5. Для придания шпуле при смене надлежащего направления устанавливается специальная пластинка-шпулеспускатель 4. Заводной аппарат 2 служит для автоматической заводки в направляющие уточной нити с новой шпули. Для торможения нити с целью получения необходимого натяжения ее при сматывании со шпули к внутренней стенке челнока прикрепляют мех, щетину или плюш.

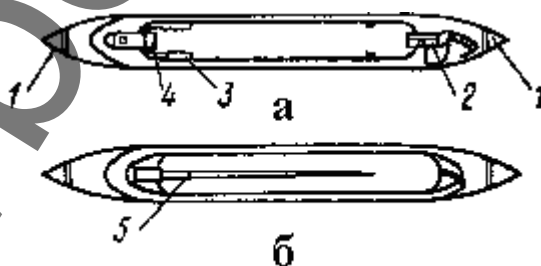


Рисунок 1 – Виды челноков

Челнок работает в сложных динамических условиях, поэтому корпус его изготавливают из хорошо выдержанного дерева твердых пород и с двух или трех сторон оклеивают фиброй.

4.2 Боевой механизм станка АТ

Боевые механизмы сообщают челноку необходимую скорость и направление движения через зев.

Боевые механизмы по способу передачи движения разделяются на кулачковые, кривошипные, пружинные и пневматические. Наиболее распространены кулачковые механизмы, в которых кулачок используется и как ведущий орган, и как ведомый.

По расположению деталей на станке боевые механизмы разделяются на три вида: нижнего, среднего и верхнего боя. Широко используются механизмы среднего боя.

Боевые механизмы устанавливаются с обеих сторон ткацкого станка, так как бой происходит попеременно (то с одной, то с другой стороны станка), поэтому боевые кулачки повернуты на среднем валу один относительно другого на 180 градусов. Средний вал вращается с частотой в 2 раза меньшей, чем главный вал, поэтому за каждый полуоборот среднего вала происходит один удар и прокладывается одна уточная нить.

При выработке тканей на станках с многочелночными механизмами часто необходимо производить бой не поочередно с каждой стороны, а в более сложной последовательности. По очередности боя боевые механизмы разделяются на механизмы последовательного и произвольного боя.

На рис.2. приведена схема боевого механизма среднего последовательного боя автоматического челночного ткацкого станка.

На среднем валу 1 станка закреплен боевой кулачок 2, который своим мыском 3 действует на боевой каточек 4. Через боевой каточек поворачивается на некоторый угол веретено 6 с укрепленным на нем рычагом (стременем) 5. Проушина рычага 5 через короткий хомутик 21, брусок 20 и длинный хомутик 11 отклоняет погонялку 9 на некоторый угол. Закрепленный на погонялке гонок 8 сообщает движение челноку 7. Стрелка 10 препятствует перемещению хомутика вверх.

Для обеспечения правильного полета челнока нижний конец погонялки вставлен в прорезь башмака 12, профиль нижней части которого представляет дугу, описанную радиусом, равным расстоянию от центра выреза гонка до плоскости кронштейна 17, укрепленного на подбattanном валу 18. Во время работы станка башмак свободно катится по кронштейну. Язычок 14 и погонялка прижимаются к ролику 13 ремнем 15, нижний конец которого соединен с отжимным блочком 16. На этот блочек действует спиральная пружина, возвращающая погонялку в исходное положение. Башмак имеет продольный вырез, в который входит прилив 19 кронштейна 17, вследствие чего устраняется боковое смещение башмака и погонялки.

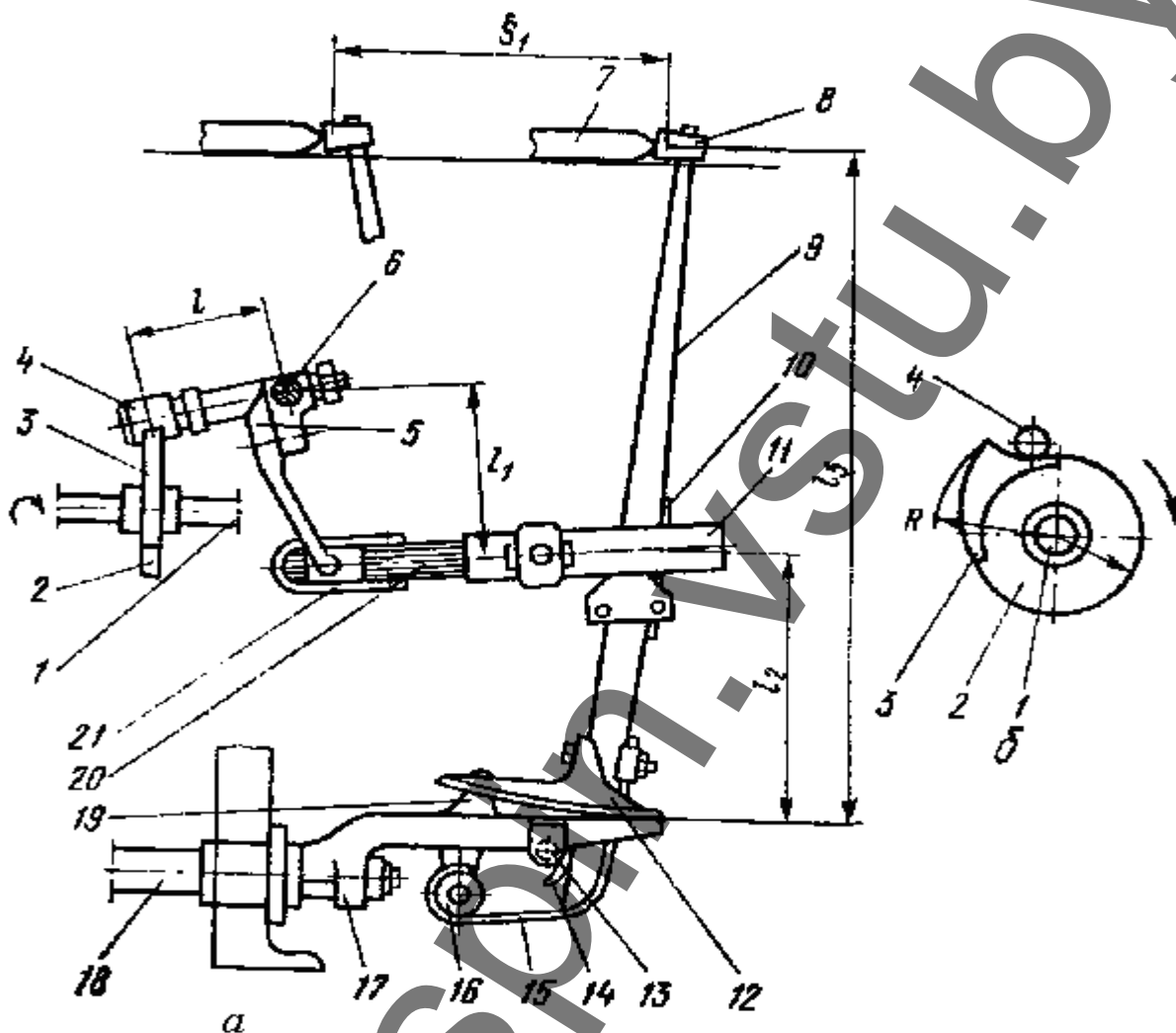


Рисунок 2 – Схемы боевого механизма (а) и боевого кулачка (б) челночного ткацкого станка

При наладке боевого механизма необходимо правильно устанавливать силу боя.

Силой боя называют путь, проходимый челноком в период разгона. На практике сила боя определяется также величиной размаха погонялки в период разгона челнока или расстоянием, на которое перемещается гонок в период разгона.

Размах погонялки и величина перемещения гонка регулируются изменением длины составного стремени 5 с помощью регулировочных болтов. При увеличении длины стремени размах погонялки увеличивается. Кроме этого, на размах погонялки влияют длина хомутика 21, изменяющая зазор между хомутиком и погонялкой и положение стрелки 10, изменяющей плечо L_2 .

5 Ткацкие станки с микропрокладчиком

Бесчелночные ткацкие станки с малогабаритными прокладчиками уточных

нитей выпускают многие фирмы в мире.

Бесчелночные ткацкие станки СТБ выпускаются заводами «Сибтекмаш» (Новосибирск) и «Текстильмаш» (Чебоксары). Они предназначены для выработки самого разнообразного ассортимента тканей из пряжи и нитей любого волокнистого состава. Техническая характеристика станков СТБ разных типоразмеров представлена в таблице 1.

Частота вращения главного вала составляет $240-360 \text{ мин}^{-1}$, заправочная ширина 180-390 см, производительность 630-1050 м.ут/мин.

Станки работают с одноцветным, двухцветным и четырехцветным утком, оснащены негативным основным регулятором с фрикционной передачей и позитивным товарным регулятором непрерывного действия. Плотность вырабатываемых тканей по утку $36 \div 750$ нитей на 10 см. Зевобразовательный механизм может быть эксцентриковый на 10 ремизок, механическая или электронная каретка на 14-20 ремизок или двухподъемная жаккардовая машина.

Станки оснащены автоматическим розыском «раза», электронным контролером утка, двойным скало и тормозом скало для выработки тканей с повышенной плотностью, накопителем утка для снижения обрывности уточной нити, ширителями для более равного распределения ткани, антистатическим баллоногасителем.

Наиболее совершенные конструкции станков выпускает фирма «Sulzer Ruti» (Швейцария). Эти станки универсальны с точки зрения переработки нитей различного волокнистого состава, надежности работы и возможности вырабатывать самый разнообразный ассортимент тканей. По своей конструкции они практически не отличаются от ткацких станков СТБ, которые выпускаются по лицензии этой фирмы. Однако за счет более точного изготовления основных узлов, механизмов и деталей станка, использования электроники, микропроцессоров они превосходят все станки с малогабаритными прокладчиками как по производительности, так и по качеству выпускаемых тканей. Заправочная ширина станков составляет 180–560 см, а производительность достигает 1400 м.ут/мин.

Станки оснащены электронным контролером утка, автоматическим розыском «раза», двухзонным основонаблюдателем, двойным скало и тормозом скало, световой сигнализацией причин останова станка, накопителями утка для снижения обрывности уточной нити, антистатическим баллоногасителем. Возможно исполнение с кнопочным управлением, электронным счетчиком метража ткани, числа уточин и показаний числа оборотов главного вала станка. Станки могут быть изготовлены под установку жаккардовых машин. На некоторых моделях могут использоваться микропрокладчики из синтетического материала.

Техническая характеристика современных зарубежных станков с микропрокладчиками представлена в таблице 2.

Таблица 1 – Техническая характеристика бесчелночных ткацких станков СТБ «Текстильмаш»

Элемент характеристики	СТБ-180	СТБ-280	СТБ-300	СТБ-2-180	СТБ-2-216	СТБ-2-250	СТБ-2-330	СТБ-4-216	СТБ-4-250	СТБ-4-330
Заправочная ширина по берду, мм при выработке в одно полотно	180	-	-	180	216	250	-	216	250	-
в два полотна	-	138,5x2	163,5x2	-	106,5x2	123,5x2	163,5x2	106,5x2	123,5x2	163,5x2
в три полотна	-	91,3x3	108x3	-	-	81,3x3	108x3	-	81,3x3	108x3
Частота вращения главного вала, мин ⁻¹	260	230	220	250	210	190	180	190	170	160
Максимальное число нитепрокладчиков	11	15	17	11	13	15	17	13	15	17
Габаритные размеры, мм										
ширина с кареткой	3900	4950	5400	4200	4300	4750	5500	4500	4950	5900
глубина	1875	1875	1875	1875	1875	1875	1875	1875	1875	1875
высота	1400	1400	1400	1400	1400	1400	1400	1400	1400	1400
масса, кг	2500	3100	3300	2700	2800	3000	3500	2900	3100	3600
Мощность электродвигателя, кВт	1,7	1,7	1,7	1,7	1,7	1,7	1,7	1,7	1,7	1,7
Производительность, м. ут/мин	540	-	825	484	572	-	759	-	-	660

Таблица 2 – Техническая характеристика ткацких станков с микропрокладчиками фирмы Sulzer Ruti (Швейцария)

Модель	P lean	P 7200 (D)	P 7200 (K)	P 7100
Ширина по бедру, см	360, 390	190-540	190-390	190-540
Скорость, мин ⁻¹	350	430-245	470-400	450-350
Теоретическая производительность, м утка/мин	1200	790-1200	860-1400	830-1200
Назначение	Различные виды тканей (легкие и среднетяжелые ткани из хлопка и смесей с химическими волокнами); линейная плотность – 15-60 текс	Различные виды тканей из хлопка, шерсти, комплексных нитей, полипропилена, джута, льна		Различные виды тканей (от самых простых до самых модных, от тяжелых технических до сложных жаккардовых) из хлопка, шерсти, комплексных нитей, полипропилена, джута, льна; пряжа 6,5-1968,6 текс, нити 12-5550 дтекс
Цветовые возможности	Смеситель 1-1; 2	2; 4	2; 3; 4; 6	Смеситель 1-1; 1; 2; 4
Зевобразование	Кулачковый механизм позитивного типа максимально на 10 ремиз	Кулачковый механизм позитивного типа макс. на 10-14 ремиз; каретка позитив. типа на 18 ремиз с электр. управл.; жаккардовая машина с электр. управл.		Кулачковый механизм позитивного типа максимально на 10-14 ремиз; каретка позитивного типа на 18 ремиз, жаккардовая машина
Плотность по утку, нит/см	10-40			0,83-181,5
Мощность электродвигателя, кВт	4,3		5,0	5,0
Габаритные размеры, мм:				
ширина	5880-6140		4670-6820	4230-7930
глубина	2000-2200		2000-2200	2000-2200

D – стальные прокладчики, K – прокладчик из синтетического материала

5.1 Прокладывание уточной нити с помощью микропрокладчика

На бесчелночных ткацких станках типа СТБ уточная нить вводится в зев с помощью пластинчатых малогабаритных нитепрокладчиков. Преимуществом этого способа по сравнению с челночным является уменьшение в десятки раз массы нитепрокладчика и его размеров.

На рис.3 приведена схема прокладывания уточной нити на станке типа СТБ.

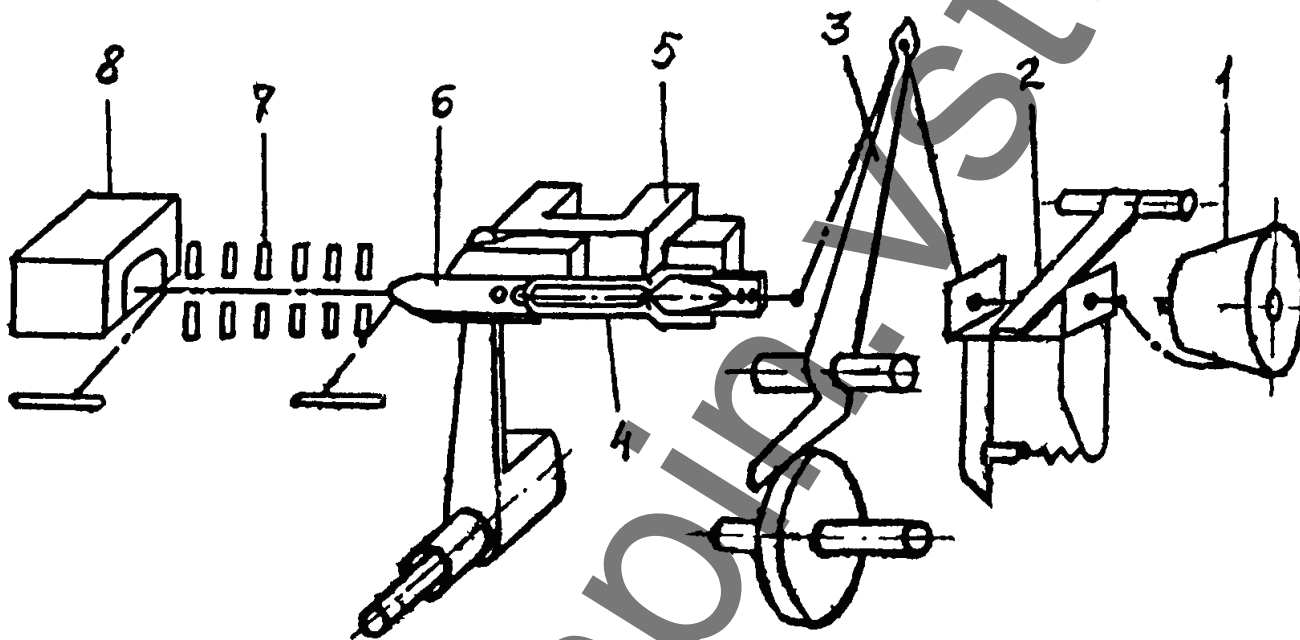


Рисунок 3 – Схема прокладывания уточной нити на станке типа СТБ

Уточная нить с бобины 1, установленной на неподвижной раме станка, пройдя нитепроводник, находящийся на баллоногасительном щитке, попадает в тормоз 2, проходит глазок компенсатора 3 и удерживается губками возвратчика утка 4, находящегося в боевой коробке 5. Тормоз предупреждает образование петель при полете прокладчика с уточной нитью через зев. Нитепрокладчик 6 с разжатыми губками подается к возвратчику утка 4. Губки возвратчика открываются, а губки прокладчика закрываются, нить передается прокладчику, который подготовлен к полету через зев. Тормоз открывается, а компенсатор опускается. Осуществляется бой и уточная нить, сматываемая с бобины, прокладывается в зев нитепрокладчиком, который движется внутри направляющей гребенки 7. Нитепрокладчик затормаживается в приемной коробке 8 и перемещается к боевой коробке 5 с помощью сравнительно медленно движущегося конвейера, поэтому на станке работает от 11 до 17 нитепрокладчиков, движущихся друг за другом.

После того как уточная нить проложена через зев, она разрезается у левой кромки на расстоянии 1,5 см от кромочных нитей основы. После прибоа уточной нити правый и левый концы ее закладываются в следующий зев

механизмом кромкообразователя, а затем прибаваются к опушке ткани вместе с вновь проложенной уточной нитью.

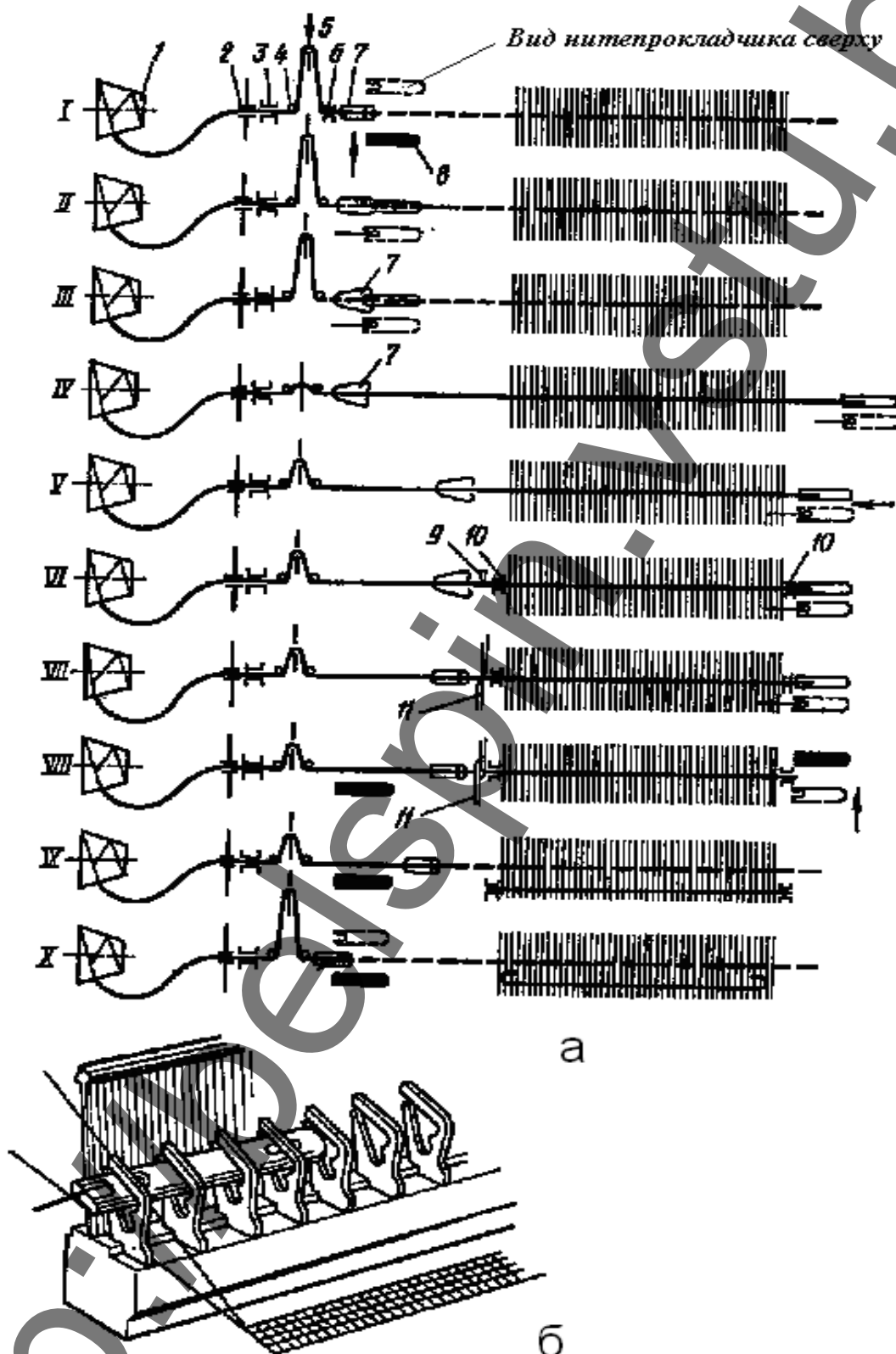


Рисунок 4 – Прокладывание уточной нити на станке СТБ:
а – фазы прокладывания утка; б – схема движения прокладчика в направляющих

Применение на станке СТБ иного по сравнению с челночным способа прокладывания утка привело к появлению на станке дополнительных механизмов, которые можно разделить на три группы: механизмы движения прокладчика, механизмы питания прокладчика утком, кромкообразователи.

За один цикл движения прокладчика выполняется десять фаз.

На рис. 4, а показана схема прокладывания уточной нити через зев в различные фазы рабочего цикла.

Уточная нить с бобины 1 проходит через глазок 2 баллоногасительного щитка, тормоз 3, направляющий глазок 4, глазок компенсатора 5, направляющий глазок 6 и удерживается зажимами возвратчика утка 7.

Положение I – прокладчик с раскрытыми зажимами направляется к возвратчику утку, который держит кончик нити. Тормоз зажимает уточную нить, компенсатор находится в верхнем положении.

Положение II – прокладчик 8 поступает на линию полета и боя, его зажимы раскрыты и располагаются за зажимами возвратчика утка, который еще держит уточную нить.

Положение III – зажимы возвратчика утка открываются, а зажимы прокладчика закрываются, нить передается прокладчику, который подготовлен к полету (4, б). Тормоз утка начинает открываться, а компенсатор опускаться.

Положение IV – происходит бой. Прокладчик с концом уточной нити, которая сматывается с бобины, пролетает через зев в приемную коробку. Тормоз утка полностью раскрыт, компенсатор опущен вниз.

Положение V – для уменьшения правого кончика уточной нити, выступающего за край ткани, прокладчик немного перемещается назад к правой кромке ткани. Компенсатор поднимается и удаляет избыточную длину нити из зева. Тормоз утка закрывается. Возвратчик утка подходит к левой кромке ткани, зажимы его начинают закрываться.

Положение VI – центрирующее устройство 9, находящееся около левой кромки, подходит к уточной нити и располагает ее по центру зажимов возвратчика утка, которые затем закрываются и захватывают нить, к кромкам каждого полотна подходят нитедержатели 10 и зажимают выступающие из кромок кончики утка.

Положение VII – раскрытые ножницы 11 подошли к уточной нити. Прокладчик, находящийся в приемной коробке, раскрывает зажимы и освобождает уточную нить.

Положение VIII – уточная нить разрезается ножницами около левой кромки. Подъемник поднимает с транспортера очередной прокладчик и перемещает его вверх к боевой коробке, прокладчик в приемной коробке начинает движение к транспортеру.

Положение IX – возвратчик утка перемещается влево, компенсатор поднимается и выбирает излишек нити. Бердо и нитедержатели перемещаются к опушке ткани, уточная нить прибавляется к опушке ткани. Ножницы к этому времени возвращаются в исходное положение.

Положение X – возвратчик утка отходит в крайнее левое положение,

компенсатор заканчивает выбирать нить и приходит в крайне верхнее положение. Концы уточной нити от нитедержателей переходят к иглам кромкообразователей и закладываются в образованный зев.

Далее цикл прокладывания уточной нити повторяется.

5.2 Боевой механизм станка СТБ

Скорость, необходимая для пролета прокладчика через зев, сообщается боевым механизмом, работа которого основана на использовании потенциальной энергии закрученного валика.

На рис. 5 показана схема боевого механизма станка СТБ, работа которого основана на использовании потенциальной энергии упругого торсионного валика.

Погонялка 1 (АО1В) соединена на оси вращения O_1 с торсионным валиком O_1O_1 , задний конец которого закреплен шлицевым соединением в раме станка. Погонялка 1 через поводок 2 (BC) соединена с двуплечим рычагом 3 (СОЗ), несущим каточек 4 и кулачковый приклон 5. Рычаг 3 соединен с шатуном 6, связанным с гидравлическим масляным амортизатором 7. Каточек 4 находится в контакте с кулачком 8, установленным на валу O_2 . На рис. 5 начальное положение механизма показано штриховой линией, конечное положение механизма, соответствующее состоянию заряда, - сплошной линией.

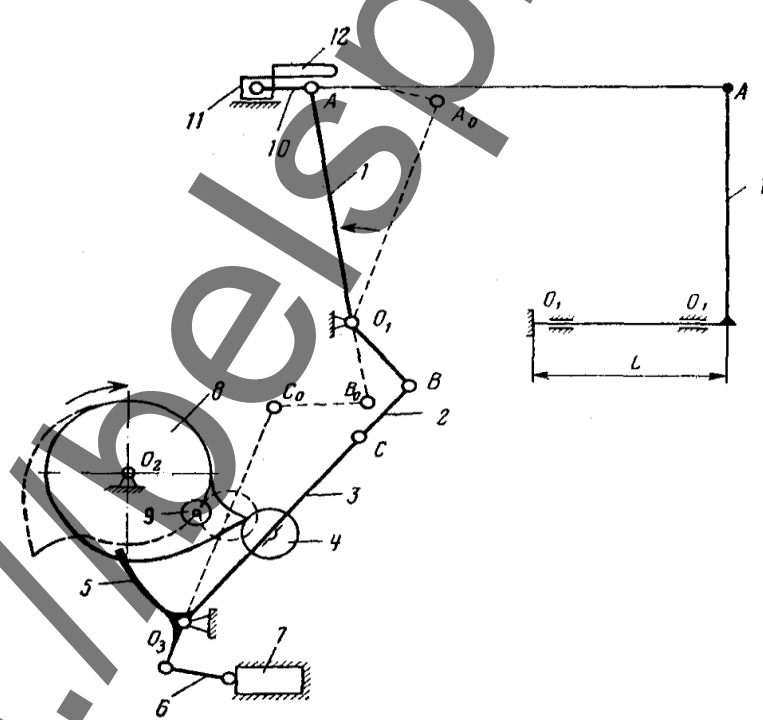


Рисунок 5 – Схема боевого механизма станка СТБ

При вращении по часовой стрелке кулачок 8 отжимает каточек 4, поворачивая двуплечий рычаг 3 по часовой стрелке, и далее через поводок 2

сообщает вращение погонялке 1 в направлении против часовой стрелки. При этом торсионный валик O1O1 принужденно закручивается на угол $\mu \approx 30^\circ$. В конечный момент воздействия кулачка 8 на каточек 4 плечо O3C рычага 3 и поводок 2 устанавливаются в мертвом положении O3CB. Это положение исключает возможность движения четырехзвенника 1-2-3 под действием упругого момента со стороны торсионного валика O1O1 при последующем размыкании каточка с мыском кулачка 8. Механизм остается в таком положении до тех пор, пока установленный на кулачке 8 каточек 9 не войдет в контакт с приклоном 5 рычага 3 и не повернет его в направлении против часовой стрелки, выводя тем самым из мертвого положения. Торсионный валик резко поворачивает погонялку 1, и ее конец А с помощью поводка 10 сообщает стремительное движение гонку 11 и поданному на линию склиза нитепрокладчику 12.

Чтобы кинетическая энергия боевого механизма не превращалась в удар, введен амортизирующий масляный демпфер 7, который соединен с нижним плечом рычага 3 через шатун 6.

6 Пневматические ткацкие станки

Прокладывание уточной нити на пневматических ткацких станках (рис. 6) осуществляется следующим образом. Уток сматывается с бобины 1 и проходит через нитенатяжитель 2. Отмеривающий барабанчик 4 с помощью прижимного ролика 3 отмеривает длину уточной нити, необходимую для одной прокидки. Кончик утка зажимается тормозом 5 и находится в аэродинамической форсунке 6.

При образовании зева струя воздуха из форсунки 6 переносит уток отмеренной длины через канал конфузора 8, вошедшего в зев, с одного края основы на другой. Для повышения эффективности прокладывания конец утка подсасывается соплом 9. После прокидки уточная нить отрезается ножницами 7 и ее конец фиксируется от обратного вытягивания из сопла и зажимается тормозом 5.

Конфузор состоит из отдельных пластин, которые закреплены на батане. В момент приобая батан отводит конфузор под опушку ткани, происходит смена зева, уточная нить выводится нитями основы через щель в пластинах конфузора и прибавляется к опушке ткани. Кромочные нити основы закрепляются с помощью специального механизма перевивки.

Ткань, вырабатываемая на пневматическом ткацком станке, имеет с правой стороны неровную кромку из концов нитей утка. Эта бахрома мешает дальнейшей отделке ткани, поэтому ее отрезают специальным ножом, в результате чего на станке образуются дополнительные отходы.

Применение сжатого воздуха требует дополнительных затрат на подвод коммуникаций для подачи воздуха к станкам и на оборудование для подготовки и очистки сжатого воздуха. Движение уточной нити в конфузоре неустойчивое, поэтому возможны недолеты нити до противоположного края основы,

вследствие чего в ткани возникают пороки, снижающие ее сортность.

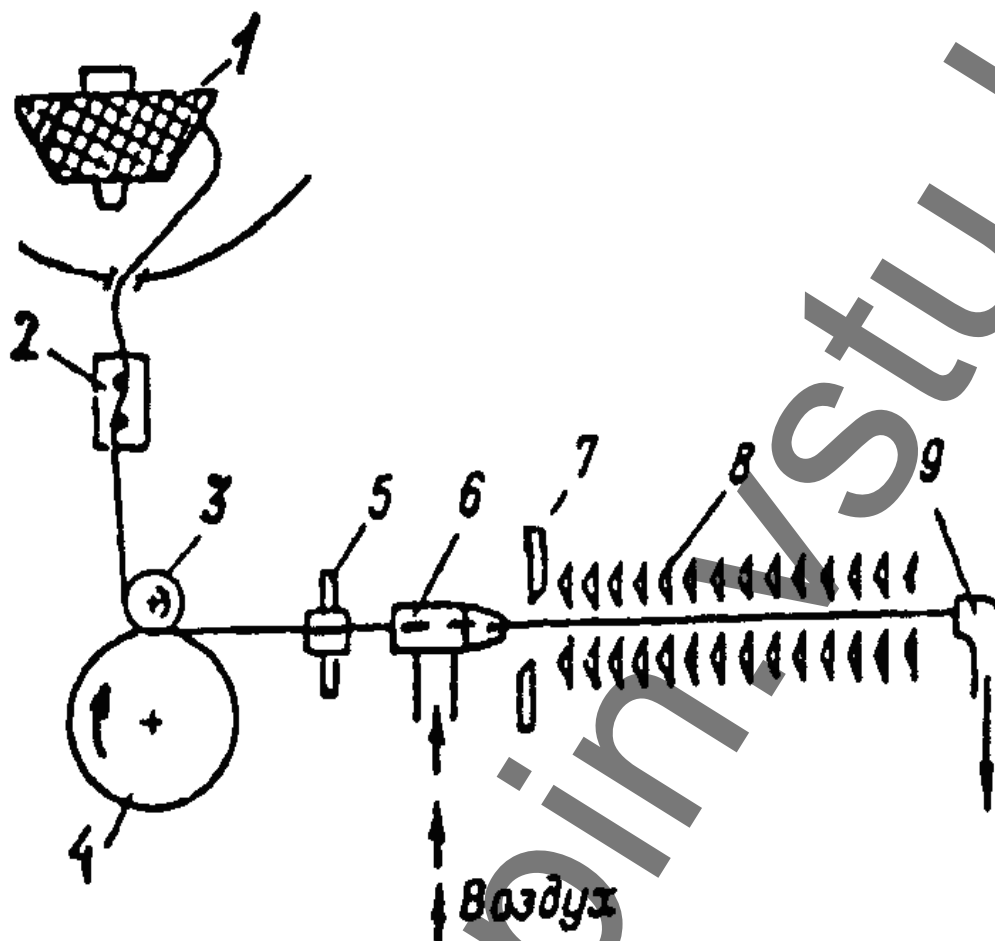


Рисунок 6 – Схема прокладывания уточной нити на пневматическом ткацком станке

Выпуск этих станков налажен многими ведущими зарубежными фирмами: «Picanol» (Бельгия), «Somet» (Италия), «Nuovo Pignone» (Италия), «Gunne» (Германия), «Dornier» (Германия), «Sulzer Ruti» (Швейцария), «Zbrojovka Vsetin» (Чешская республика), «Tsudakoma» (Япония) и др. Техническая характеристика пневматических ткацких станков ведущих фирм представлена в таблице 3.

Пневматические ткацкие станки выпускаются с шириной заправки по берду от 110 до 540 см. Увеличение ширины заправки станка приводит к увеличению скорости прокладывания утка от 28 до 52 м/с. На широких ткацких станках такая скорость достигается за счет использования дополнительных эстафетных сопел вдоль движения уточной нити. На станках может быть установлено до 28 эстафетных сопел.

Увеличение скоростных режимов пневматических ткацких станков до 1800 прокидок в минуту и увеличение рабочей ширины станка повлекло за собой не только резкое увеличение их производительности до 3200 метроуточин в минуту, но и увеличение съема продукции с единицы производственной площади.

Таблица 3 – Техническая характеристика пневматических ткацких станков

Фирма	Zbrojovka Vsetin	Dornier	Tsudakoma
Страна	Чешская республика	Германия	Япония
Модель	ZTM ALPHA 190	DLW	ZAX
Ширина по бедру, см	130-190	150-4010	150-300
Скорость, мин ⁻¹	500-1100	До 700	1000
Теоретическая производительность, м утка/мин	До 1430	До 1800	1900
Назначение	Ткани массой до 500 г/м ² из натуральных, синтетических волокон и стекловолокна, пряжа 10-100 текс	Различные виды тканей, пряжа 5-100 текс, нити 50-1333 дтекс	Различные виды тканей (от марли до джинсовых и махровых тканей) из хлопка, шерсти, искусственного шелка, стеклонитей, полиэфирных, смешанных волокон
Цветовые возможности	2; 4	2; 4; 6; 8	2
Зевобразование	Кривошипный механизм на 6 ремиз; кулачковый механизм на 12 ремиз; каретка на 16 ремиз	Позитивный кулачковый механизм на 10 ремиз; ротационная каретка позитивного или негативного типов; жаккардовая машина с электронным управлением на 1344-6140 крючков	Кривошипный механизм на 4 ремизки; кулачковый механизм на 8 ремизок
Плотность по утку, нит/см	4,7-74,6	0,67-150	4,92-60,35
Мощность электродвигателя, кВт	4,0	4,5-6,2	2; 7; 3,0; 3,3
Габаритные размеры, мм:			
ширина	4050	4188-6688	3549-5490
глубина	1690	1818-2145	1860-1981
Примечания	Высота станка, мм – 1340 давление воздуха, МПа – 0,4		Высота станка, мм: 1668 (с кривошипным механизмом); 1997 (с кулачковым механизмом)

Продолжение таблицы 3

Фирма	Somet	Suzer Ruti	Picanol
Страна	Италия	Швейцария	Бельгия
Модель	Clipper	L5200 B	OMNI
Ширина по бедру, см	190, 210, 230	190-330	190-380
Скорость, мин ⁻¹	1200	900-580	900-1000(при ширине по бедру 180-190 см)
Теоретическая производительность, м утка/мин	До 1920	1710-1949	До 2000
Назначение	Различные виды тканей; пряжа 7,38-11,13 текс, нити 30-400 денье	Различные виды тканей; х/б пряжа 5,9-107,4 текс, нити 40-450 денье	Ткани с массой до 500 г/м ² из пряжи, комплексных нитей (гладких и текстурир.); пряжа 8,33-200, нити 20-400 дтекс
Цветовые возможности	2; 4	2; 4	2; 4; 6
Зевообразование	Позитивный кулачковый механизм на 10 ремиз; каретка негативного типа на 16 ремиз	Кривошипный мех-м на 6 ремиз; кулачковый мех-м (негативный или позитивный) на 8 ремиз; каретка негативного типа с электронным управлением на 16 ремиз; жаккардовая машина с электронным управлением.	Кривошипный мех-м на 6 ремиз; позитивный кулачковый мех-м на 8 ремиз; каретка с электр. управл. на 8 ремиз (с принудительным приводом кулачков), на 12 ремиз (позитивного типа), на 16 ремиз (негативного типа); жакк. машина с электр. управл.
Плотность по утку, нит/см	10-50	3,5-94,5 (при механическом товарном регуляторе); 12,0-94,5 (при электр. товарном регуляторе)	2,3-72
Мощность электродвигателя, кВт		2,6-4,0	
Габаритные размеры, мм:			
ширина	4360; 4560; 4760	4040-5500	4147 (при ширине по бедру 190 см)
глубина	1820	1820-2030	1877
Примечания	Высота станка, мм-1965	при переработке шерсти и стекловолокна имеются модификации L5200W и L5200 V	

На современных пневматических ткацких станках широко применяются микропроцессоры, которые управляют такими важными операциями, как прокладывание уточной нити, автоматический поиск зева, где произошел обрыв уточной нити, работа эстафетных сопел, подача основы, натяжение основы и утка, автоматическое удаление дефектных уточин. Чаще всего электронное управление используется в приводе станка. Благодаря микропроцессору можно точно контролировать износ главных деталей станка. С помощью электронной ремизоподъемной каретки возможно автоматически синхронизировать зевобразование и создание цветного рисунка из уточных нитей. Микропроцессор контролирует различные параметры, каждое их изменение фиксируется, обрабатывается и моментально реализуется. Память микропроцессора собирает и запоминает информацию, а затем автоматически выбирает правильное решение среди огромного множества возможностей. Управление станками с помощью микропроцессоров увеличивает степень автоматизации и облегчает обслуживание станка ткачом.

7 Рапирные ткацкие станки

В последние годы повышенное внимание в ткачестве уделяется рапирным ткацким станкам.

Классификацию рапирных ткацких станков можно провести по следующим основным признакам: по виду рапир, их числу и способу введения уточной нити в зев. Ткацкие станки могут быть с жесткими, гибкими и телескопическими рапирами. Станки могут иметь одну или две рапиры.

По способу введения уточной нити в зев различают систему Dewas – в зев прокладывается одна уточная нить, передача нити происходит за конец и систему Gabler – уточная нить вводится в зев петель, которая потом в большинстве конструкций ткацких станков распрямляется.

На рисунке 7 показан процесс прокладывания уточной нити на ткацком станке с гибкими рапирами. Уток 1 с конической бобины, расположенной с правой стороны станка, прокладывается через зев гибкими рапирами 3, которые представляют собой стальные ленты с захватами 4 и 5 на концах. Рапиры движутся возвратно-поступательно с помощью дисков 2, расположенных с двух сторон станка.

Правая рапира доводит уточную нить до середины станка, где происходит встреча правого и левого захватов и уточная нить передается левой рапире. Рапиры расходятся и уточная нить прокладывается через зев полностью. Затем кромкообразовательное устройство формирует закладные кромки.

Рапирные ткацкие станки предназначены для выработки многоцветных тканей по утку (до шестнадцати цветов). Одним из недостатков станков с жесткими рапирами является увеличение габаритных размеров станка по ширине. Применение гибких рапир требует дополнительных направляющих для движения рапир.

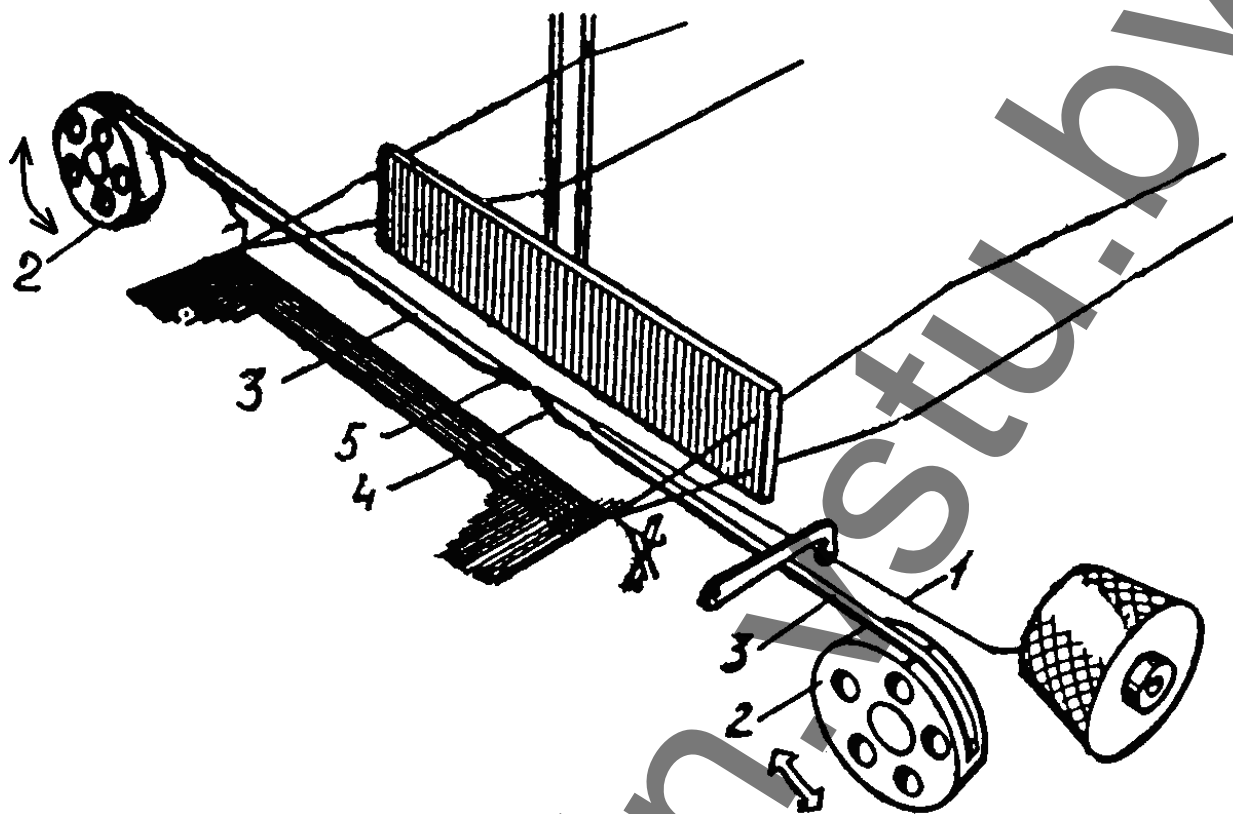


Рисунок 7 – Схема прокладывания уточной нити гибкими рапирами

Рапирные ткацкие станки выпускают многие зарубежные фирмы: «Picanol» (Бельгия), «Somet» (Италия), «Panter Textile Machinery» (Италия), «Nuovo Pignone» (Италия), «Mazzini» (Италия), «S.A. de Placencia de Las Armasnol» (Испания), «Günne» (Германия), «Dornier» (Германия), «Schonherr Chemnitzer Webmaschinenbau» (Германия), «Sulzer Ruti» (Швейцария), «Tsudakoma» (Япония) и др. Технические характеристики рапирных ткацких станков ведущих зарубежных фирм представлены в таблицах 4 и 5.

На станках широко используются электронные средства автоматизации процесса формирования ткани.

Станки с жесткими рапирами имеют заправочную ширину 160–420 см, скорость движения рапир от 12 до 42 м/с, производительность – до 1200 м.ут/мин.

Станки с гибкими рапирами выпускают с заправочной шириной 140–460 см, скорость движения рапир составляет 12–28 м/с, производительность – до 1500 м.ут/мин.

Ткацкие станки с телескопическими рапирами выпускает фирма «Заурер» (Швейцария). Их применение позволяет уменьшить площадь, занимаемую станком. Они хорошо подходят для выработки тканей из фасонной пряжи, пряжи высокой крутки (креп, вуаль), а также из пряжи с малой разрывной нагрузкой.

Таблица 4 – Техническая характеристика ткацких станков с гибкими рапирами

Фирма	S.A. de Placencia de las Armasnol	Picanol	Sulzer Ruti
Страна	Испания	Бельгия	Швейцария
Модель	Sara leader	GTX	G 6200
Ширина по бедру, см	190-360	190-280	140-280
Скорость, мин ⁻¹	До 600	До 520	580-450
Теоретическая производительность, м утка/мин	До 1360	До 1000	812-1260
Назначение	Ткани массой 200-900 г/м ² из хлопка, шелка, шерсти, искус. и синтетических волокон, текстурированных нитей, лайкры и др.	Модные ткани, рубашечные, джинсовые, костюмные, обивочные и технические ткани массой до 500 г/м ² ; пряжа 5-333 текс, нити 22-4000 денье	Различные виды тканей-от модных до технических ; пряжа 5-100 текс
Цветовые возможности	до 8 (пик-а-пик) при каретке, до 16 (пик-а-пик) при жаккардовой машине	1-8	2; 4; 6; 8
Зевобразование	Каретка позитивного типа на 12; 20; 22; 28 ремиз	Кулачковый мех-м позитивного типа на 8 ремиз; каретка позитивного типа с электронным упр. на 12 или 22 ремизки; жаккардовая машина с механическим или электронным управлением	Кулачковый мех-м позитивного типа на 10 ремиз; каретка на 16 или 28 ремиз; жаккардовая машина с электронным управлением
Плотность по утку, нит/см	4-90	1,75-134	
Мощность электродвигателя, кВт	5,5		
Габаритные размеры, мм:			
Ширина	4828-6528	4879 (для 4-х цв. станка-190 см)	4800-6200
глубина	1850	1827	1870-2170

Продолжение таблицы 4

Фирма	Mazzini	Panter Textiie Machinery	Somet
Страна		Италия	
Модель	M 1000	Panter E 4	Thema 11 Exel
Ширина по бедру, см	190-330	160-380	165-460
Скорость, мин ⁻¹	500-340	До 630	До 600
Теоретическая производительность, м утка/мин	950-1120	До 1500	До 1400
Назначение	Все виды тканей из кардной и гребенной шерсти, шелка, хлопка, джута, полиэфирных нитей, льна, вискозных и др. волокон	Различные виды легких и тяжелых тканей; пряжа 1-200 текс, нити 10-3300 дтекс	Ткани массой 15-800 г/м ² из шерсти, льна, стеклянных, полипропиленовых, микроволокон, ткани для этикеток и др.; пряжа 5-500 текс, нити 10-4400 дтекс
Цветовые возможности	До 8	4; 8; 12; 16	8; 12
Зевобразование	Каретки различных типов с механическим или электронным управлением	Кулачковый механизм на 8 ремиз; каретка ротационного типа до 28 ремиз; жаккардовая машина с механическим или электронным управлен.	Каретка с механическим или электронным управлением на 12 или 20 ремиз; жаккардовая машина с механическим или электронным управлением
Плотность по утку, нит/см	3,5-57	5-83 или 5-200	1,3-200
Мощность электродвигателя, кВт	4,0	7,5	
Габаритные размеры, мм:			
ширина	4050-5610	4200-6400	4450-7520
глубина	1620	2023-2178	1940
высота	1000		

Таблица 5 – Техническая характеристика ткацких станков с жесткими рапирами

Фирма	Dornier	Gunpe	Schonherr Chemnitzer Webmaschinenbau
Страна	Германия		
Модель	H/HS	PZR	4315/2
Ширина по бедру, см	150-400	160-240	220-420
Скорость, мин ⁻¹	500 (при ширине 190 см)	Свыше 400	120-85
Теоретическая производительность, м утка/мин	До 1000	Более 1200	260-350
Назначение	Различные виды тканей – от шелка до тяжелых технических тканей из пряжи и комплексных нитей 0,77-3333 текс	Ворсовые ткани с высотой ворса в двух полотнах: до 20 мм, до 50 мм, до 70 мм (в спец. исполнении)	Ковры и напольные покрытия из любых видов ковровой пряжи, из натуральных и синтетических волокон
Цветовые возможности	1; смеситель; 2-12 (2-16 при жаккардовой м-не)	1 или 4; пик-а-пик	1-6
Зевобразование	Кулачковый механизм на 12 ремиз; каретка ротационного типа на 12, 20, 28 ремиз; жаккардовая машина с механическим или электронным управлением (до 1000 крючков)	Каретка с механическим или электронным управлением; жаккардовая машина; кулачковый механизм	Жаккардовая машина с механическим или электронным управлением
Плотность по утку, нит/см	0,7-200	8-59	17-80
Мощность электродвигателя, кВт	4,5-7,0	6,0	22,0
Габаритные размеры, мм:			
ширина	4375-8970	4670-6270	6350-10350
глубина		5255-5355	

Следует отметить, что в последнее время рапирный способ прокладывания утка постоянно совершенствуется и находит практически неограниченную область применения для изготовления самых разнообразных тканей.

8 Пневморапирные ткацкие станки

Комбинированный пневморапирный способ прокладывания уточной нити в зев осуществляется на пневморапирном ткацком станке типа АТПР (рис.8, а). Механизм прокладывания утка состоит из двух полых рапир – правой 1 и левой 3. К отмеривающему барабану 6 прижимается ролик 7, образующий с барабаном фрикционную пару, которая непрерывно сматывает уточную нить с неподвижной бобины 4. Между бобиной и зажимом фрикционной пары расположен нитенатяжитель 5. Рычаг компенсатора 9 вместе с неподвижными нитепроводниками 8 и 10 образуют зону накопления уточной нити, в данном случае – в виде петли. Огибая нитепроводник 11, нить заводится в правую рапир 1 и удерживается там воздушным потоком.

В момент прокладывания уточной нити в открытый зев 2 с двух сторон вводятся рапиры 1 и 3 (рис.8, б). В середине зева рапиры сходятся и образуют воздушный канал. Уточная нить из рапиры 1 под воздействием потока воздуха, нагнетаемого в левую рапир 1 и эжектируемого правой рапирой 3, переходит в нее.

После выхода рапир из зева проложенная уточная нить разрезается у правой кромки ножом и прибивается бердом к опушке ткани. С помощью кромкообрезающего механизма закрепляются края ткани - формируются закладные или брошюровочные кромки.

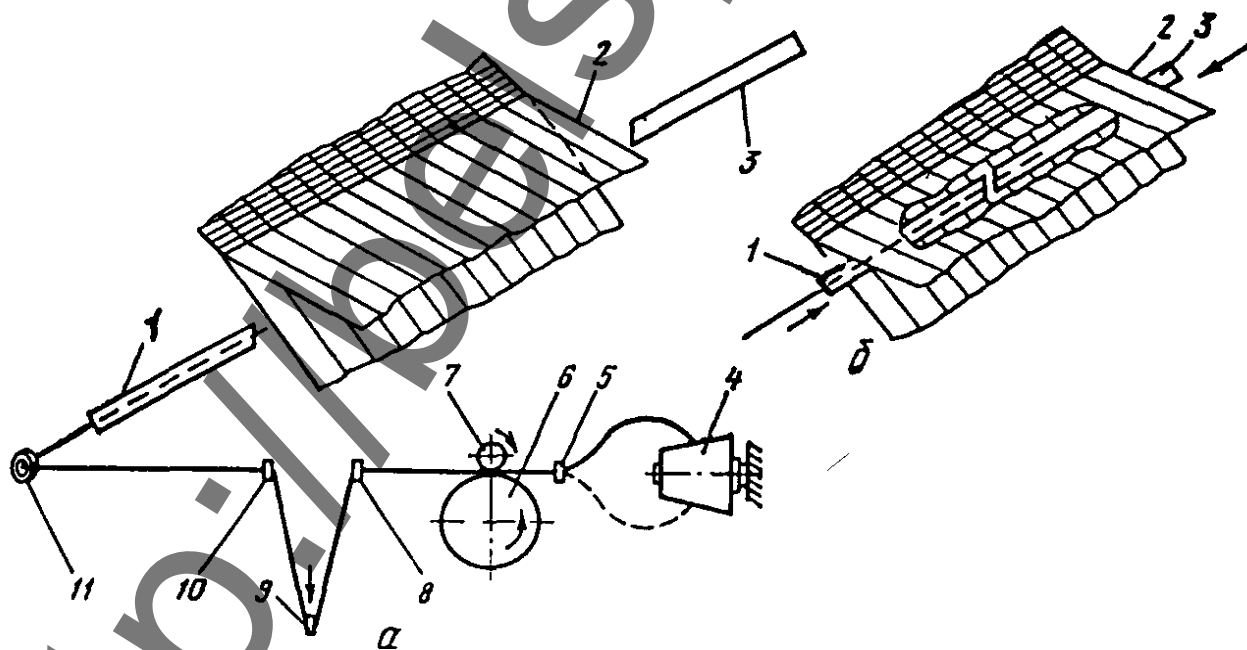


Рисунок 8 – Схема прокладывания уточной нити на станке типа АТПР–120:
а – начало прокладывания утка; б – переход утка из правой рапиры в левую

Пневморрапирные ткацкие станки предназначены для выработки хлопчатобумажных и шелковых тканей из пряжи от 14,9 до 50 текс, а также льняных и джутовых тканей некоторых видов.

Для перемещения уточной нити в канале рапир используется сжатый воздух невысокого давления, подаваемый компрессором небольшой мощности, установленным на станке. Такое решение позволяет исключить использование коммуникаций для подачи сжатого воздуха к станкам.

Для пневморрапирных ткацких станков не решена проблема недолетов уточной нити. Основным недостатком этого способа прокладывания утка являются сложные динамические условия движения рапир при высокой скорости станка и неизбежность быстрого износа некоторых деталей этого узла. Кроме этого станки имеют большие габаритные размеры по ширине, что снижает съем продукции с единицы производственной площади.

9 Преимущества и недостатки различных способов прокладывания уточной нити в зев

Введение уточной нити челноком

Преимуществом челночных ткацких станков является простота конструкции, широкие ассортиментные возможности и качественные кромки ткани.

Челночный способ введения уточной нити в зев имеет ряд существенных недостатков, основные из которых следующие:

1. Периодичность введения уточной нити в зев.
2. Небольшая скорость прокладывания уточной нити в зев (12-16 м/с).
3. Незначительная длина нити на уточной паковке (500-3000 м). Поэтому необходима частая смена уточной паковки в челноке, что требует дополнительного штата вспомогательных рабочих (заряжальщиц) при обслуживании автоматических ткацких станков или вызывает большие простои механических станков.
4. Неустойчивость движения челнока при свободном полете его в зеве.
5. Значительный расход энергии на разгон челнока и необходимость гашения остаточной (также значительной) энергии челнока после его пролета через зев. Это вызывает напряженные условия работы боевого механизма, повышенную вибрацию станка и большой шум в ткацких цехах.
6. Большие размеры зева приводят к повышенной деформации нитей основы, что может вызывать их обрывность.
7. Частые разладки станка.

Таким образом, челночный способ введения уточной нити в зев является одной из главных причин низкой производительности ткацкого станка и высокой трудоемкости ткацкого производства.

Введение утка малогабаритным прокладчиком

Этот способ прокладывания имеет следующие преимущества:

1. Уменьшена масса прокладчика до 40 г и размеры до 90x14x6 мм, вследствие чего можно значительно уменьшить высоту зева и снизить обрывность основных нитей.
2. Устойчивость движения прокладчика на всем пути его перемещения. Прокладчик движется в направляющей гребенке, исключая его вылет из зева.
3. Снижены затраты энергии на разгон прокладчика.
4. Практически неограниченный запас уточной пряжи на станке. На станке может использоваться до 6 уточных бобин. Использование больших паковок уточной пряжи и уменьшение ее обрывности обеспечивает сокращение затрат рабочего времени при обслуживании станков.
5. Скорость движения прокладчика составляет 23-25 м/с и не зависит от скорости движения батана, что позволяет создать ткацкие станки большой ширины (180-560 см) при высокой частоте вращения главного вала (до 500 мин⁻¹).
6. Производительность до 1400 м.ут/мин.

К недостаткам этого способа прокладывания утка можно отнести следующие:

1. Периодичность введения уточной нити в зев.
2. Наличие дополнительного механизма для формирования закладной кромки.
3. Сложность конструкции отдельных механизмов, что приводит к высокой стоимости станка относительно других типов станков
4. Повышенный расход уточной пряжи за счет концов, заправляемых в кромку ткани.

Ткацкие станки с малогабаритным прокладчиком утка имеют широкое распространение, т.к. позволяют перерабатывать любые виды сырья и выработать широкий ассортимент тканей. Это единственный тип бесчелночного станка, который имеет ширину по берду 560 см, что очень важно при выработке технических тканей, например геотекстиля.

Введение утка в зев с помощью жестких или гибких рапир

Ткацкие станки, работающие по этому принципу введения уточной нити в зев, получили широкое распространение, особенно при изготовлении шерстяных суконных тканей и тканей из фасонной пряжи большой линейной плотности.

Преимущества этого способа прокладывания следующие:

1. В большинстве случаев рапирные станки предназначены для выработки тканей многоцветных по утку (до 16 цветов).
2. Заправочная ширина станков 140-460 см.
3. Частота вращения главного вала станков до 700 мин⁻¹.
4. Рапирные станки при одинаковой заправочной ширине с челночными станками имеют более высокий скоростной режим: с гибкими рапирами – 12-28 м/с, с жесткими рапирами – 12-42 м/с, что обеспечивает высокую производительность станка, составляющую до 1200 – 1500 м.ут/мин

5. Практически неограниченный запас уточной пряжи на станке.
6. Небольшие размеры зева.
7. Упрощается конструкция некоторых механизмов станка, что позволяет применить более дешевые конструкционные материалы, в результате чего стоимость станка снижается.
8. Уменьшаются шум станка и его вибрация.

Одним из недостатков станков с жесткими рапирами является увеличение габаритных размеров станка по ширине. Другим недостатком является увеличение отходов по утку за счет формирования в ткани закладной кромки.

Введение уточной нити в зев пневматическим способом

Пневматический способ введения утка в зев имеет следующие преимущества:

1. Исключение челнока, совершающего возвратно-поступательное движение, или какого-либо иного прокладчика утка.
2. Практически неограниченный запас уточной пряжи на станке. На станке может использоваться до 8 уточных бобин разного вида или цвета.
3. Заправочная ширина станков 110-540 см.
4. Небольшие размеры зева.
5. Частота вращения главного вала станков до 1800 мин^{-1} .
6. Скорость перемещения нити в зеве достигает 52 м/с, что обеспечивает высокую производительность станка, составляющую до 3200 м.ут/мин в зависимости от ширины станка.
7. Снижение шума в ткацких цехах.

Однако пневматический способ имеет и существенные недостатки:

1. Сохраняется периодичность введения утка в зев.
2. Применение сжатого воздуха требует коммуникаций в ткацких цехах для подачи воздуха к станкам и установок для подготовки и очистки сжатого воздуха.
3. Неустойчивость движения уточной нити в конфузоре. Возможны недолеты нити до противоположного края, вследствие чего в ткани возникают пороки, снижающие ее сортность.
4. Разрушающее воздействие конфузора за счет трения о нити основы.
5. Наличие дополнительного механизма для формирования перевивочной кромки.
6. Повышенный расход уточной пряжи за счет концов утка, находящихся за пределами кромки ткани.
7. Наблюдается повышенная запыленность воздуха в ткацком цехе.

Введение уточной нити в зев гидравлическим способом

Ткацкие станки, работающие по этому принципу, имеют ширину по берду от 150 до 230 см и 190 см x 2, 330 см x 2 с одновременным прокладыванием утка в две противоположные стороны. Скоростной режим станков до 1600 мин^{-1} . Производительность достигает 2700 м.ут/мин.

Гидравлический способ имеет те же преимущества, что и пневматический, и обеспечивает большую надежность прокладывания уточной нити в зев. Недостатки этого способа те же, что и у пневматического способа. К дополнительным недостаткам этих станков можно отнести более ограниченную область их применения. Вследствие использования воды для движения утка ткань имеет высокую влажность, поэтому гидравлические станки применяют для изготовления тканей из синтетических нитей.

Пневморрапирный способ

Пневморрапирный способ имеет следующие преимущества:

1. Большая устойчивость движения уточной нити в канале трубчатой рапиры по сравнению с пневматическим способом прокладывания утка.
2. Применение для перемещения уточной нити сжатого воздуха более низкого давления, подаваемого компрессором небольшой мощности, установленным на станке. Такое решение позволяет исключить применение коммуникаций для подачи сжатого воздуха к станкам и оборудование для его очистки.
3. Практически неограниченный запас уточной нити, на станке может использоваться до 6 цветов утка.
4. Небольшие размеры зева.
5. Скорость движения нити в зеве составляет 18-20 м/с, что позволяет повысить на 15% частоту вращения главного вала станка по сравнению с челночными станками.

К недостаткам этого способа прокладывания утка можно отнести следующие:

1. Сохраняется прерывный способ введения утка.
2. Возвратно-поступательное движение рапир со значительной скоростью создает тяжелые динамические условия работы деталей механизма привода рапир.
3. Повышенный расход уточной пряжи за счет образования закладных или брошюровочных кромок в ткани.
4. Увеличение габаритных размеров станка по ширине.

10 Производительность ткацкого станка

Фактическая производительность ткацкого станка определяется количеством метров ткани, выработанной им за час P , м/ч

$$P = \frac{n \cdot 60 \cdot K_{ПВ}}{P_y \cdot 10}, \quad (1)$$

где n – частота вращения главного вала станка, мин⁻¹; P_y – плотность ткани по утку, нит/10 см; $K_{ПВ}$ – коэффициент полезного времени ткацкого станка (0,75 ÷ 0,95).

При сравнении производительности ткацких станков с различной шириной заправки, но вырабатывающих однотипные ткани, производительность удобнее определять количеством метров квадратных ткани в час P , м²/ч.

$$P = \frac{n \cdot 60 \cdot B_C \cdot K_{ПВ}}{\Pi_Y \cdot 10}, \quad (2)$$

где n – частота вращения главного вала станка, мин⁻¹; Π_Y – плотность ткани по утку, нит/10 см; B_C – ширина суровой ткани, м; $K_{ПВ}$ – коэффициент полезного времени ткацкого станка.

Для сравнения производительности ткацких станков, вырабатывающих ткани с различной плотностью по утку, удобнее определять производительность в тысячах уточин, проложенных за час P , 1000 ут/ч.

$$P = \frac{n \cdot 60 \cdot K_{ПВ}}{1000}, \quad (3)$$

где n – частота вращения главного вала станка, мин⁻¹; $K_{ПВ}$ – коэффициент полезного времени ткацкого станка.

Производительность станка можно выразить также в метрах уточной нити, зарабатываемой в ткань за минуту P , м.ут/мин.

$$P = n \cdot B_C \cdot K_{ПВ}, \quad (4)$$

где n – частота вращения главного вала станка, мин⁻¹; B_C – ширина суровой ткани, м; $K_{ПВ}$ – коэффициент полезного времени ткацкого станка.

Последняя формула имеет универсальное применение, так как позволяет сравнивать производительность станков разных конструкций при одинаковых и различных заправках и различной заправочной ширины.

Каждый цикл работы станка, соответствующий прокладыванию одной уточной нити, происходит за время одного оборота главного вала. Следовательно, частота вращения главного вала станка является определяющим фактором его производительности.

Величина КПВ зависит от простоев станка во время работы. Все простои ткацкого станка можно разделить на технические и технологические.

Технические простои связаны с разладкой станка, текущим ремонтом и уходом за оборудованием.

Технологические простои возникают вследствие обрывности нитей основы и утка, при перезаправке основы, разработке брака и др.

Наиболее важным фактором, влияющим на производительность ткацкого

станка, является обрывность нитей. Пути ее снижения заключаются в повышении качества пряжи, улучшении процессов подготовки основных и уточных нитей к ткачеству, установке оптимальных параметров заправки и выработки ткани, улучшении технического состояния ткацких станков.

11 Развитие техники и технологии ткацкого производства

Анализ современной техники и технологии ткацкого производства показывает следующие пути развития.

В ткацком производстве

- повышение гибкости ткацких производств по ассортименту выпускаемой продукции и дальнейший рост технико-экономических показателей;
- разработка новых структур тканей с уменьшенной материалоемкостью за счет снижения линейной плотности используемых нитей;
- продолжают развиваться и совершенствоваться бесчелночные ткацкие станки с микропрокладчиками;
- интенсивно ведутся работы по созданию высокоскоростных пневматических ткацких станков с числом оборотов главного вала до 1800 мин¹, гидравлических станков – до 1600 мин¹, рапирных ткацких станков с гибкими и жесткими рапирами с частотой вращения главного вала до 1500 мин¹ и 1200 мин¹ соответственно.
- имеет место резкое повышение интереса к жаккардовому ткачеству с полной автоматизацией и компьютеризацией процесса;
- разрабатываются технологии и оборудование для изготовления трехосевых тканей, для выработки одновременно двух полотен одно под другим, для изготовления тканей с одновременным прокладыванием нескольких (до 5) уточных нитей;
- более широкое использование многозевных ткацких машин.

На ткацких станках

- использование больших паковок (бобин до 5 кг, ткацких навоев до 1000 мм);
- замена большей части механических передач электронными устройствами, что дает возможность снизить массу движущихся частей, уровень шума и повысить надежность станка;
- использование индивидуальных шаговых и линейных двигателей, приводов с регулируемой частотой оборотов, позволяющих проще менять скоростные параметры (без смены шестерен) в зависимости от линейной плотности пряжи и вырабатываемого ассортимента ткани;
- использование индивидуальных двигателей с регулируемой частотой оборотов на основном и товарном регуляторах;
- электронное управление натяжением утка на различных стадиях прокладывания (т.е. в момент разгона или торможения) и плотностью ткани по

утку, позволяющих на одном станке выпускать ткань с плотностью по утку от 10 до 1500 нитей на 10 см;

- использование новых материалов (композитов) для обеспечения высоких скоростных параметров и снижения уровня вибрации;

- управление ткацкими станками с помощью микропроцессоров позволяет не только контролировать технологический процесс, но и автоматически, без вмешательства человека, регулировать технологические параметры, что резко повышает эффективность работы станка.

12 Контрольные вопросы

1. Какие основные процессы осуществляются на ткацком станке, их цель и сущность.
2. Какие основные механизмы установлены на ткацком станке?
3. Каково назначение боевых механизмов?
4. Что такое сила боя?
5. Какие регулировки силы боя применяются в боевом механизме?
6. Какие способы прокладывания утка в зев вы знаете, и на каких ткацких станках они осуществляются?
7. Как происходит прокладывание утка на челночном ткацком станке? Укажите преимущества и недостатки этого способа.
8. Как происходит прокладывание утка с помощью микропрокладчика? Укажите преимущества и недостатки этого способа.
9. Как происходит прокладывание утка с помощью воздушной струи? Укажите преимущества и недостатки этого способа.
10. Как происходит прокладывание утка с помощью рапир? Укажите преимущества и недостатки этого способа.
11. Как классифицируются рапирные ткацкие станки?
12. Как происходит прокладывание утка пневморапирным способом? Укажите преимущества и недостатки этого способа.
13. Как определяется производительность ткацкого станка и от каких факторов она зависит?
14. Почему для определения производительности ткацкого станка используется четыре формулы?
15. В каких единицах измерения определяется производительность ткацкого станка?
16. Какие основные направления развития техники и технологии ткацкого производства

ЛИТЕРАТУРА

1. Севостьянов, А. Г. Механическая технология текстильных материалов : учебник для вузов / А. Г. Севостьянов, Н. А. Осьмин, В. П. Щербаков ; под ред. А. Г. Севостьянова. – Москва : Легпромбытиздат, 1989. – 512 с.
2. Галкин, В. Ф. Лабораторный практикум по механической технологии текстильных материалов / В. Ф. Галкин, В. С. Гиляревский, А. Е. Кудинов; под общ. ред. А. Г. Севостьянова. – Москва : Легпромбытиздат, 1993. – 272 с.
3. Труевцев, Н. И. Технология и оборудование текстильного производства. (Механическая технология текстильных материалов) : учебник для студентов вузов текстильной промышленности / Н. И. Труевцев, Н. Н. Труевцев, М. С. Гензер ; под общ. ред. Н. И. Труевцева. – Москва : Легкая индустрия, 1975. – 640 с.
4. Лабораторный практикум по механической технологии текстильных материалов : учеб. пособие для студентов текстильных вузов / под общ. ред. А. Г. Севостьянова. – Москва : Легкая индустрия, 1976. – 552 с.
5. Коган, А. Г. Механическая технология текстильных материалов : учеб. пособие / А. Г. Коган, С. А. Коган, А. А. Баранова. – Витебск : ВГТУ, 1997. – 206 с.
6. Баранова, А. А. Современные технологии в текстильной промышленности : учеб. пособие / А. А. Баранова, А. Г. Коган, Ю. И. Аленицкая. – Витебск : УО «ВГТУ», 2006. – 251 с.
7. Баранова, А. А. Технология и оборудование текстильного производства. Практикум : учебное пособие / А. А. Баранова, Ю. И. Аленицкая ; УО «ВГТУ». – Витебск, 2008. – 229 с.
8. Теория процессов, технология и оборудование ткацкого производства / С. Д. Николаев [и др.]. – 2-е изд., перераб. и доп. – Москва : Легпромбытиздат, 1995. – 256 с.: ил.
9. Гордеев, В. А. Ткачество : учебник для вузов / В. А. Гордеев, П. В. Волков. – 4-е изд., перераб. и доп. – Москва : Легкая и пищевая промышленность, 1984. – 485 с.
10. Технология, оборудование и рентабельность ткацкого производства. Практическое пособие – справочник / Э. А. Оников. – Москва : Издательская фирма «Текстильная промышленность», 2003. – 420 с.
11. Проектирование ткацких фабрик : учебник для вузов / Э. А. Оников. – Москва : Изд-во «Информ - Знание», 2006. – 429 с.
12. Алешин, П. А. Лабораторный практикум по ткачеству / П. А. Алешин, В. М. Пометаев. – Москва : Легкая индустрия, 1979.
13. Букаев, П. Т. Хлопчаткачество : справочник / П. Т. Букаев, З. А. Оников, Л. А. Мальков. – 2-е изд., перераб. и доп. – Москва : Легпромбытиздат, 1987. – 576 с.