

УДК 677

доцент Медвецкий С.С.

МИНИСТЕРСТВО ОБРАЗОВАНИЯ РЕСПУБЛИКИ БЕЛАРУСЬ
УЧРЕЖДЕНИЕ ОБРАЗОВАНИЯ «ВИТЕБСКИЙ ГОСУДАРСТВЕННЫЙ
ТЕХНОЛОГИЧЕСКИЙ УНИВЕРСИТЕТ»

Механизмы и узлы пневмомеханической прядильной машины:
Методические указания к лабораторной работе по курсу ТПиАО и ТиОТП
для студ. технологических и механических специальностей

Витебск
2003

СОДЕРЖАНИЕ

1. Лабораторное задание	4
2. Цель и сущность пневмомеханического способа прядения	4
3. Устройство и работа пневмомеханической прядильной машины	6
3.1. Дискретизирующее устройство	8
3.2. Механизм кручения и формирования пряжи	10
3.3. Механизмы оттягивания и наматывания пряжи	11
3.4. Механизм отключения питания при обрыве пряжи	13
3.5. Механизм массовой заправки пряжи	15
4. Анализ кинематической схемы пневмомеханической прядильной машины ППМ-120	16
5. Кинематический расчет пневмомеханической прядильной машины ППМ-120	18
Литература	22

1. Лабораторное задание

1. Изучить устройство и работу пневмомеханической прядильной машины.
2. Начертить технологическую схему машины.
3. Изучить работу механизма дискретизирующего устройства. Составить схему.
4. Изучить работу механизма раскладки пряжи на бобине. Составить схему.
5. Изучить работу механизмов отключения питания лентой и механизма массовой заправки
6. Изучить привод рабочих органов. Составить кинематическую схему машины. Выяснить наличие сменных элементов передачи и их назначение.
7. Провести кинематический и технологический расчеты пневмомеханической прядильной машины ППМ-120.

2 Цель и сущность пневмомеханического способа прядения

Сущность камерных способов прядения заключается в формировании пряжи из дискретного потока разъединенных волокон, отделяемых от непрерывного продукта и присоединяемых к вращающемуся концу пряжи, которая скручивается и непрерывно выводится из зоны формирования. Крутильное устройство осуществляет не только кручение продукта, но и формирование волокнистой ленточки из дискретного потока в результате осуществления процессов сгущения или сложения.

Прядение, в котором используется указанный способ кручения, часто называют прядением со свободным концом, разрывным прядением, элементарным прядением и др. Наиболее полным и правильно отражающим сущность этого прядения является следующее название - "прядение с разделенным кручением и наматыванием". При прядении с разделением кручения и наматывания осуществляются следующие технологические процессы:

- ⇒ дискретизация входящего продукта с целью образования дискретного потока из разъединенных волокон или из их групп;
- ⇒ транспортирование дискретного потока волокон в зону формирования свободного конца пряжи;
- ⇒ циклическое сложение или сгущение потока отдельных волокон для формирования волокнистой ленточки;
- ⇒ кручение ленточки с целью формирования пряжи и сообщение ей прочности;
- ⇒ наматывание готовой пряжи для получения цилиндрической бобины.

Сущность дискретизации заключается в разъединении питающего продукта на отдельные волокна, в их относительном смещении и распределении на большей длине.

Целью дискретизации является получение равномерного дискретного потока (из отдельных распрямленных и ориентированных волокон), который не может воспринимать и передавать крутку от скручиваемого конца пряжи.

Интенсивная дискретизация характеризуется вытяжкой между дискретизирующим барабанчиком и питающим цилиндром определяемой отношением их линейных скоростей.

Волокна транспортируются воздушной струей, которая создается в транспортном канале за счет разряжения воздуха в прядильной камере. Вытяжка при транспортировке определяется отношением линейных скоростей желоба прядильной камеры и дискретизирующего барабанчика. Необходимо, чтобы при транспортировке сохранялась распрямленность, ориентация и разъединенность волокон, достигнутые в процессе дискретизации.

Сущность циклического сложения заключается в послойном укладывании дискретного потока волокон на кольцевую клинообразную волокнистую ленточку. При этом различные по толщине и структуре участки складываемых слоев соединяются в различных комбинациях.

Целью циклического сложения является формирование равномерной волокнистой ленточки и интенсивное смешивание волокон. Сам процесс циклического сложения происходит в желобе прядильной камеры, где осуществляется формирование волокнистой ленточки, удерживаемой центробежными силами.

Цель и сущность кручения пряжи те же, что и на кольцевой прядильной машине. Крутка сообщается пряже прядильной камерой и распространяется на участок пряжи от точки ее съема с поверхности прядильной камеры до выпускной пары машины.

Цель и сущность наматывания пряжи те же, что и на кольцевой прядильной машине. На пневмомеханической прядильной машине наматывание осуществляется отдельно от процесса кручения.

В основном пневмомеханические прядильные машины вырабатывают пряжу из ленты, полученной с ленточных машин. Но иногда питание может осуществляться непосредственно лентой с чесальных машин. Применение новых способов получения пряжи позволяет сократить число технологических переходов, увеличить скорость прядения, массу нити на выходной паковке, автоматизировать ликвидацию обрывов и съем наработанных паковок, что дает большую экономию трудовых и материальных ресурсов.

Среди новых известных способов получения пряжи наибольшее промышленное применение получили пневмомеханические способы.

<http://belspin.vstu.by>

3. Устройство и работа пневмомеханической прядильной машины

Технологический процесс формирования пряжи на пневмомеханической прядильной машине осуществляется следующим образом (рис.1). Лента 1 вынимается из таза и протаскивается питающим цилиндром 2 через уплотняющую воронку, закрепленную на питающем столике 3. Питающий столик прижимается пружиной к питающему цилиндру, за счет чего создается необходимое усилие для протаскивания ленты через уплотняющую воронку.

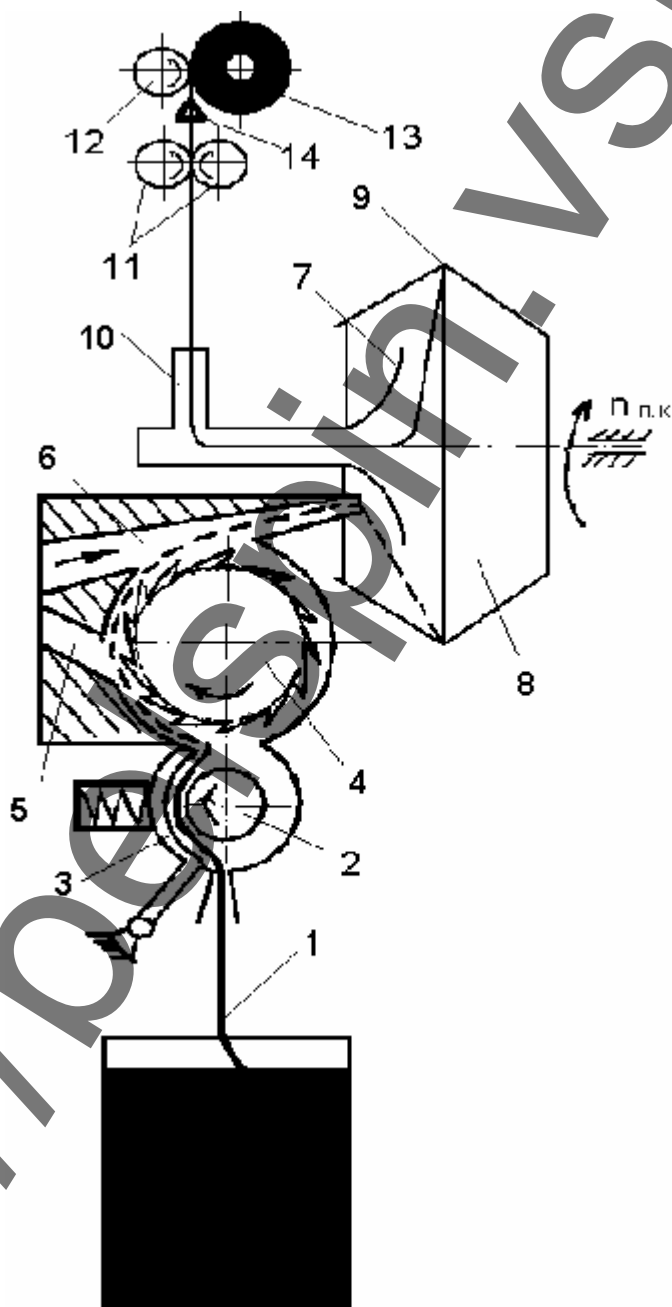


Рис. 1. Технологическая схема пневмомеханической прядильной машины ППМ-120

Пройдя через уплотняющую воронку, лента питающим цилиндром подается к дискретизирующему барабанчику 4. Дискретизирующий барабанчик обтянут пильчатой лентой. В результате воздействия зубьев дискретизирующего барабанчика на ленту, зажатую между питающим цилиндром и столиком, лента приобретает форму бородки. Зубья дискретизирующего барабанчика при частоте вращения $6000-8000 \text{ мин}^{-1}$ интенсивно разрабатывают бородку и производят утонение поступающей ленты в 3000-9000 раз, разъединение непрерывного потока волокон (ленты) на отдельные, не связанные друг с другом волокна, очистку волокон от сорных примесей и пороков. Как только волокна выйдут из зажима питающего цилиндра со столиком, а сорные примеси потеряют связь с волокнами бородки, сорные примеси и волокна захватываются зубьями гарнитуры дискретизирующего барабанчика. При его последующем движении сорные примеси подводятся к отводящему каналу 5, а волокна к транспортирующему каналу 6. Сорные примеси и волокна с зубьев барабанчика удаляются воздухом, который движется по этим каналам. Воздух, движущийся по транспортирующему каналу, снимает с дискретизирующего барабанчика волокна и в виде непрерывного дискретного потока несет их на сборную поверхность прядильной камеры. Так как транспортирующий канал имеет форму конфузора, то скорость воздуха, а следовательно, и скорость волокон при движении в нем возрастает. Это способствует сохранению распрямленности и ориентации волокон вдоль оси канала. Движение воздуха в транспортирующем канале обеспечивается разрежением в камере. Разрежение создается самими камерами. В стенках камеры делают радиальные отверстия и при вращении она работает как вентилятор. Волокна из транспортирующего канала в прядильную камеру 8 поступают через отверстие в разделителе 7 (сепараторе), который отделяет пространство транспортировки волокон от пространства формирования пряжи. Поступающие в прядильную камеру волокна захватываются за передние концы сборной поверхностью 9 (внутренней конической стенкой камеры) и струей воздуха и центробежной силой прижимаются к сборной поверхности. По сборной наклонной поверхности волокна смещаются на максимальный диаметр и укладываются параллельными слоями в желобе камеры, образуя волокнистую ленточку.

При установившемся процессе (одновременном вводе в прядильную камеру дискретного потока волокон и съема волокнистой ленточки с желоба камеры) волокнистая ленточка приобретает форму клина. Сформированная ленточка выводится из прядильной камеры со скоростью оттяжки, которая меньше окружной скорости желоба камеры. Поэтому клиновидная ленточка в зоне съема с желоба формируется из нескольких дискретных слоев, число которых определяется отношением этих скоростей. При циклическом сложении

слоев происходит выравнивание волокнистой ленточки. Эффект выравнивания может быть подсчитан как корень квадратный из числа сложений. При выработке пряжи средней линейной плотности неровнота поступающего слоя уменьшается в 15-20 раз.

Для формирования пряжи в камеру вводится заправочный конец пряжи, который засасывается в камеру под действием имеющегося в ней разрежения. Центробежные силы отбрасывают нить к желобу на волокнистую ленточку, и нить соединяется с ней. При вращении прядильной камеры с частотой 40000 - 75000 мин⁻¹ за счет трения вращается и свободный конец пряжи, и крутка передается по нити до точки ее зажима в оттяжной паре. В результате вращающийся конец пряжи прикручивает к себе волокна, расположенные в волокнистой ленточке. Нить выводится из прядильной камеры оттяжной парой 11 через отверстие выводной трубки 10 и направляющий контрольный датчик. Далее пряжа проходит через нитеводитель 14 и наматывается в бобину 13. Бобина с пряжей приводится в движение непосредственно мотальным валиком 12. Постоянный прижим бобины к мотальному валику, независимо от ее массы, обеспечивает постоянную скорость наматывания пряжи. Масса бобин 1,5-2,5 кг. Применение больших паковок позволяет реже производить их смену, а независимость наматывания от кручения - менять паковки без остановки машины.

В табл. 1 представлена техническая характеристика машины ППМ-120-1АМ.

3.1. Дискретизирующее устройство

Одним из основных технологических процессов, осуществляемых на машинах пневмомеханического прядения, является дискретизация (разъединение) питающего продукта на отдельные волокна, то есть превращение непрерывного полуфабриката, в сечении которого содержатся десятки тысяч волокон, в дискретный поток отдельных, не связанных между собой, волокон. На рис. 2 представлена схема дискретизирующего устройства. Лента 1 извлекается из таза питающим рифленным цилиндром 2, к которому она прижата столиком 3 под действием пружины 4. Пружина помещена в отверстие 5, надета на направляющий штырь 6. Она сжимается при ввинчивании гайки 7. Нагрузка на ленту меняется в зависимости от степени сжатия пружины. Лента протягивается через уплотнитель 8, размеры которого способствуют расширению ленты для более равномерного зажима волокон по ее ширине. Столик 3 оканчивается выступами 9, ограничивающими ширину ленты.

Зажатая между валиком и столиком лента разъединяется на отдельные волокна дискретизирующим валиком 10. Дискретизирующий валик обтянут пальчатой гарнитурой. Волокна 12 под действием центробежной силы и воздушного потока 11, засасываемого камерой из помещения, по касательной к поверхности дискретизирующего валика снимаются с него и транспортируются в камеру через отверстие 13, имеющее овальную форму, вытянутую в направлении радиуса камеры.

Таблица 1
Техническая характеристика машины ППМ-120-1АМ

№ п/п	Основные параметры и характеристики	Значение
1	Шаг прядильных блоков в секции, мм	120
2	Число прядильных блоков на машине, шт.	224, 208, 192, 176, 160
3	Размеры тазов на питании: внутренний диаметр, мм высота, мм	214 ± 3,0 900 - 10
4	Диаметр паковки, не более, мм	250
5	Масса паковки, не более, кг	1,5
6	Плотность намотки, г/см ³	0,38 - 0,41
7	Форма паковки	цилиндрическая
8	Длина волокна, мм	до 40
9	Линейная плотность питающей ленты, текс	2220-5000
10	Линейная плотность пряжи, текс для хлопка для химических волокон	17-72 20-72
11	Пределы вытяжки	38,5-220
12	Скорость выпуска пряжи, м/мин	до 100
13	Частота вращения ротора, не более, мин ⁻¹ d _p =66 мм для пряжи 72 - 36 текс d _p =54 мм « 50 - 17 текс d _p =48 мм « 29,5 - 20 текс d _p =43 мм « 29,5 - 25 текс	31000-40000 45000-60000 60000-70000 65000-75000
14	Пределы крутки, кр/м	250-1600
15	Направление крутки	правое
16	Частота вращения дискретиз. валиков, мин ⁻¹	5000-9000
17	Вероятность массовой заправки, не менее, % для хлопка до n _p =50000 мин ⁻¹ свыше n _p =50000 мин ⁻¹ для химических волокон	80 70 50

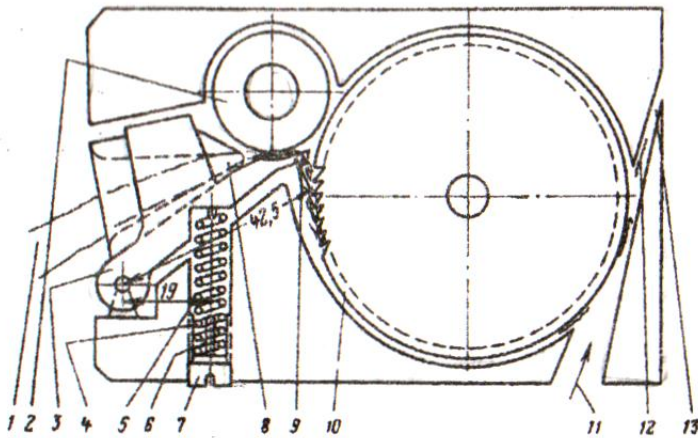


Рис. 2. Схема дискретизирующего устройства (вид сверху)

Дискретизирующий валик обтягивают пильчатой гарнитурой: ОК-40 при переработке хлопкового волокна, ОК-36 - вискозного штапельного волокна и его смесей с хлопковым и ОК-37- синтетических штапельных волокон. Гарнитурсы отличаются углом наклона рабочей грани, шагом зубьев и их высотой.

3.2. Механизм кручения и формирования пряжи

Механизм кручения и формирования пряжи состоит из прядильной камеры и сепаратора с отводящим каналом. На концах вала 2 (рис. 3) диаметром 10 мм запрессована прядильная камера 1 и блок 7 диаметром 18 мм. Вал держится двумя шарикоподшипниками 4, внутренними кольцами которых являются канавки на валу 2, а наружными — канавки в корпусе 3. Такая конструкция подшипников позволяет уменьшить их диаметры и повысить надежность работы. На краях корпуса имеются две шайбы 5, за счет конфигурации которых создаются уплотнительные воздушные канавки. Шайбы удерживаются в корпусе пружинным кольцом 6. Смазка подшипников — консистентная, закладывается на весь период работы механизма.

Все механизмы кручения и формирования пряжи динамически балансируют в сборке при частотах вращения, близких к рабочим. Допустимая остаточная неуравновешенность должна быть не более 1 мкм. Детали механизма должны быть изготовлены с высокой точностью; валик и корпус - из шарикоподшипниковой стали.

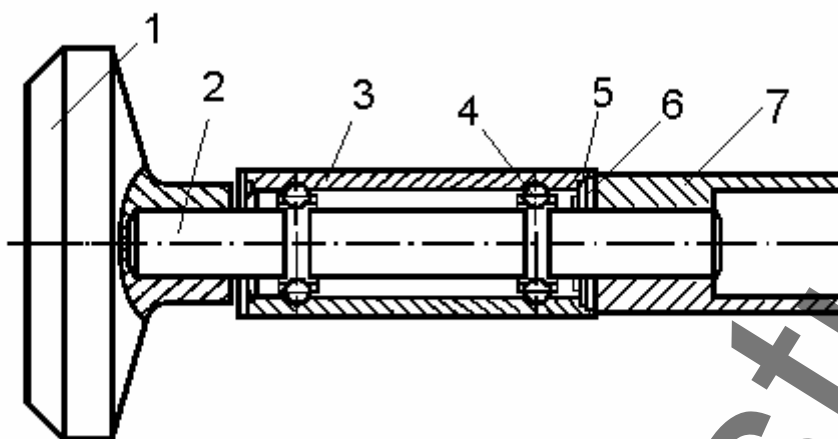


Рис.3. Механизм кручения и формирования пряжи

3.3. Механизмы оттягивания и наматывания пряжи

На современных пневмомеханических прядильных машинах оттягивание пряжи из прядильной камеры обеспечивается оттяжными металлическими цилиндрами и нажимными валиками. Оттяжные цилиндры диаметром 65 мм изготавливают звеньями для каждой секции. Звенья соединяются зубчатыми муфтами, которые фиксируются стопорными кольцами. Нажимные валики находятся в заправочном рычаге, имеют эластичное покрытие с высоким сроком службы. При повреждении поверхности валиков их шлифуют обычным способом. Наличие оттяжного устройства позволяет производить съем наработанной бобины, установку пустой катушки и заправку пряжи на пустую катушку на ходу машины. Усилие прижима нажимных валиков составляет примерно 19 Н, что предупреждает проскальзывание пряжи в зажиме, а, следовательно, обеспечивает постоянную скорость оттяжки.

Заправочный рычаг (механизм третьей руки) с перфорирующим устройством позволяет производить заправку пряжи при большой скорости прядильной камеры. С помощью этого рычага заправка производится вручную и не влияет на работу механизма массовой заправки.

Готовая пряжа наматывается крестовой намоткой на цилиндрический патрон диаметром 56 мм и длиной 98 мм, образуя бобину диаметром 240 мм, длиной 90 мм и массой примерно 1,5— 2 кг в зависимости от вида перерабатываемого сырья. При наматывании вращается бобина, а нитеводитель движется возвратно-поступательно параллельно оси вращения бобины.

Раскладка пряжи на бобине осуществляется при возвратно-поступательном движении штанги, на которой расположены нитеводители. Штанга получает движение от ползушки 13 (рис. 4) механизма раскладки. В

ползушке закреплен палец 12 с роликом 14, входящим в паз пространственного цилиндрического кулачка 2. Кулачок получает движение от шестерни $z=30$ зуб., насаженной на вал 3, который в свою очередь получает движение от мотального вала через муфту 5. Эта передача обеспечивает постоянное соотношение между скоростью выпуска и скоростью раскладки.

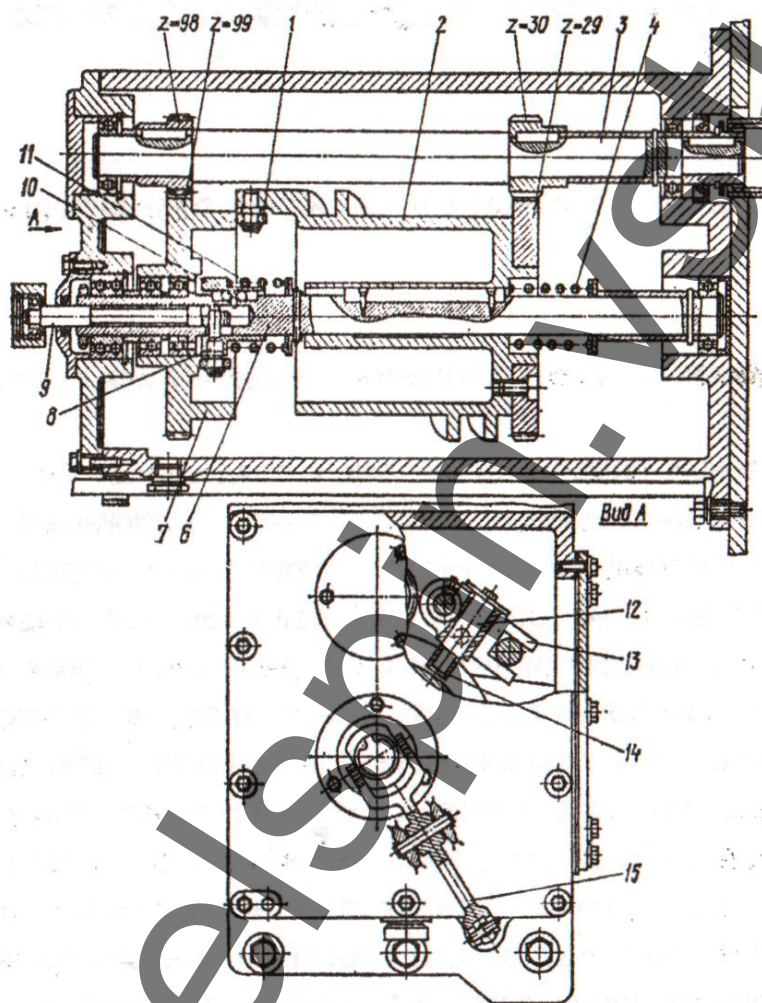


Рис. 4. Механизм раскладки пряжи на бобине

Недостатком крестовой цилиндрической намотки являются жгуты, то есть укладывание нити несколько раз на одном и том же месте. Чтобы избежать жгутовой намотки на машине предусмотрено смещение траектории укладки нити каждого последующего слоя относительно предыдущего. Для этого установлен торцовый дополнительный кулачок 7, который смещает мотальный кулачок 2 вдоль оси, а вместе с ним и нитеводители. Профиль кулачка 7 соприкасается с роликом 1, расположенным в торцовой части основного кулачка 2. Дополнительный кулачок 7 перемещает основной кулачок 2 вдоль вала 6. Пружина 4 обеспечивает постоянный контакт ролика с профилем кулачка 7. Чтобы кулачок 7 смещал мотальный кулачок 2, необходимо, чтобы они вра-

щались с разной частотой вращения, для чего предусматривают различные передаточные числа от вала 3 к этим кулачкам. Цикл наматывания соответствует 96 оборотам дополнительного кулачка.

С целью предохранения от выработки эластичного покрытия нажимного валика механизма раскладки производится смещение нити в оттяжной паре. Штанга, на которой имеются проточки для прохода нити, соединена с рычагом 15, другой конец которого соединен с тягой 9. Эта тяга проходит внутри вала 6 и пальцем 8 соединена со втулкой 10, расположенной на валу 6. Втулка 10 прижимается пружиной 11 к кулачку, выполненному как одно целое с кулачком 7. Втулка 10 шпонкой соединена с валом 6 и поэтому вращается вместе с основным кулачком 2. Так как кулачок 7 имеет другую частоту вращения, ролик обкатывает кулачок 7, смещая тягу 9, а вместе с ним и штангу с нитенаправляющими проточками примерно на 6 мм.

Корпус механизма раскладки нити выполнен герметичным, в него заливается масло, что обеспечивает длительную работу механизма без ремонта.

3.4. Механизм отключения питания при обрыве пряжи

Механизм автоматического останова питания при обрыве пряжи состоит из чувствительного элемента, расположенного в специальном корпусе над дискретизирующим валиком, и электромагнитной муфты, разъединяющей привод к питающему цилиндру. Чувствительный элемент является электромеханическим устройством. Его быстрая реакция на обрыв и световая сигнализация обеспечивает надежную работу прядильного устройства, удобство обслуживания машины при ликвидации обрывов. Чувствительный элемент выполняет ряд функций:

- ⇒ прекращает подачу ленты при обрыве пряжи;
- ⇒ включает световую сигнализацию об обрыве пряжи;
- ⇒ препятствует раскручиванию свободного конца пряжи при останове машины, прижимая пряжу к трубочке специальным рычажком и обеспечивая постоянное положение пряжи в трубочке;
- ⇒ обеспечивает рабочее положение щупа при пуске машины, что необходимо для массовой заправки всей машины при ее пуске.

При обычной эксплуатации машины пряжа, выходя из крутильной камеры, проходит через трубочку и наконечник 1 (рис. 5) к оттягивающим валам. Плечико 2 качается вокруг точки О. Пряжа в точке А прижимается силой 1,5 сН, развиваемой магнитом 3. Это необходимо при останове машины. При обрыве пряжи качающееся плечико перейдет из точки А в точку В, магнит 5 со-

единит контакты. Подача ленты в прядильную камеру прекращается, и одновременно загорается контрольная лампочка.

Питающий цилиндр 1 (рис. 6) получает движение от червячного вала 2 через электромагнитную муфту 3. Если магнит 4 отключен, то питающий цилиндр вращается, при включении магнита муфта 3 расцепляется и питающий цилиндр останавливается.

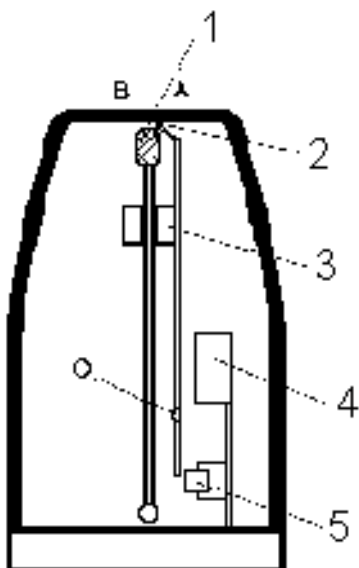


Рис. 5. Механизм автоматического останова питания (датчик)

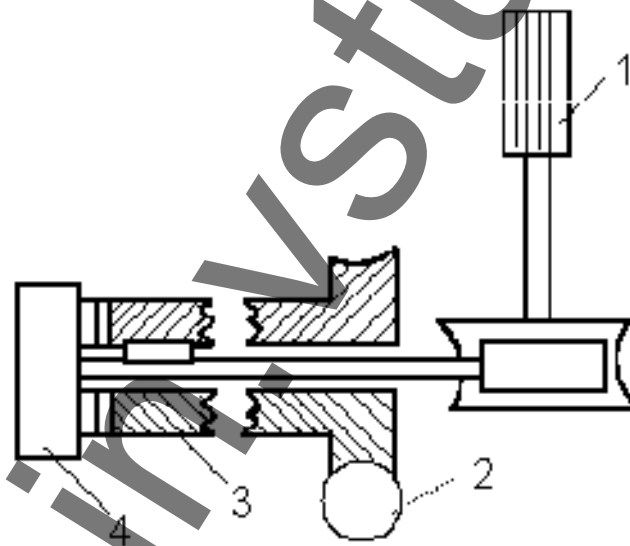


Рис. 6. Схема механизма прекращения питания

Функция чувствительного элемента при массовой зарядке состоит в следующем; при останове машины ослабеваает натяжение пряжи и рычаг плечиком 2 (см. рис. 5) прижимает ее к упору в точке А, предотвращая самопроизвольное вытягивание пряжи из отводящей трубочки и раскручивание ее. При пуске машины электрический ток поступает в электромагнит 4, возвращающий плечико 2 из точки А в среднее положение. Пряжа освобождается, и за счет разрежения в камере втягивается в нее при возвратном движении оттягивающих и наматывающих валов. Конструкция чувствительного элемента позволяет производить его наладку перед установкой на машину и легко его заменять. Герметичный магнитоуправляемый контакт обеспечивает безопасную и надежную работу.

3.5. Механизм массовой заправки пряжи

Для заправки прядильных блоков при пуске на машине установлено устройство массовой заправки, обеспечивающее пуск и останов основных рабочих органов машины по заданной временной диаграмме. Электросхема преобразует электрические импульсы от фотопреобразователя, установленного на одной из коробок раскладки, в сигналы, управляющие элементами привода рабочих органов. Фотопреобразователь состоит из диска с 51 прорезью, кинематически связанного с мотальным валом, который перекрывает просвет между светодиодом и фотодиодом. С выхода преобразователя поступают импульсы 3-8 В, по форме близкие к прямоугольной.

Основными исполнительными элементами привода являются двигатели основных рабочих органов, реверсивного устройства, в котором расположены две электромагнитные муфты, установленные в верхнем и нижнем редукторах, служащие для изменения направления вращения оттяжных и мотальных валов, датчики прядильных блоков. Пуск, работа и останов производится по временной диаграмме.

При нажатии кнопки «Пуск» поводки датчиков контроля обрыва отбрасываются вправо, включаются электродвигатели привода прядильных блоков М1, М2 и плавно разгоняются до номинальной скорости, а также включается двигатель отвода сорных примесей М3. Через интервал времени равный 10-15 сек. включается лампа «Разрешение заправки», которая сигнализирует о готовности машины к режиму запрядки. При нажатии кнопки «Заправка» включается исполнительный механизм, открывается заслонка технологического воздуха в головном приводе машины. Электродвигатели М1, М2 отключаются от сети и начинают останавливаться. Частота вращения электродвигателя М1 контролируется тахогенератором. При снижении в течении некоторого времени частоты вращения электродвигателя М1 до заданной величины, включаются электродвигатели дискретизирующих валиков М4, М5 и разгоняются до номинальной скорости, отключаются тормозные муфты выпускных и мотальных валов. Через некоторый интервал времени с начала разгона двигателей М4, М5 включается муфта обратного хода. Выпускные и мотальные валы начинают вращаться в обратную сторону. С датчика положения мотального вала начинают поступать импульсы. При совпадении числа импульсов с фотопреобразователя с заданным срабатывает реле, подающее питание на прядильные блоки. В блок начинает подаваться лента, срабатывает исполнительный механизм, открывая заслонку технологического воздуха в хвостовом приводе. При совпадении числа импульсов с установленным числом отключается муфта обратного хода и включается с форсировкой муфта прямого хода. В это

время в прядильной камере образуется волокнистая ленточка и поданный конец пряжи захватит ее (присучится), начинается нормальный процесс прядения.

Через 1,5-2 сек. отключается ноль от шины, при этом поводки прядильных блоков откидываются влево. Повторно включаются электродвигатели М1, М2 к питающей сети и плавно разгоняются в течении 10-12 сек. до номинальной скорости. После нажатия работницей кнопки «Запрядка» весь цикл массовой запрядки проводится автоматически.

4. Анализ кинематической схемы пневмомеханической прядильной машины ППМ-120

На рис. 7 приведена кинематическая схема пневмомеханической прядильной машины ППМ-120. Рабочие органы этой машины приводятся в движение от семи электродвигателей. Прядильные камеры получают движение от электродвигателей D_1 и D_7 с помощью тангенциальных ремней. Кроме того, от электродвигателя D_1 движение получают питающие цилиндры 4, выпускные 7 и мотальные валы 8 обеих сторон машины. Электродвигатели D_2 и D_6 приводят в движение дискретизирующие барабанчики 2 с помощью тангенциальных ремней. Вентиляторы систем нитеотвода 3 и сороочистки 5 получают движение от электродвигателей D_3 и D_4 . Электродвигатель D_5 через ременную передачу и редуктор приводит в движение конвейер 6 для выходных паковок-бобин с пряжей. Для изменения скоростных режимов рабочих органов машины и ее технологических параметров в передаче предусмотрены сменные шкивы и шестерни. Сменные шкивы d_1 и d_2 предназначены для установки различной частоты вращения прядильных камер. Диаметры шкивов могут иметь следующие значения: 106,7; 124; 137,7; 155; 172,2; 189,3; 206,5; 222,7 и 238,8 мм. Частоту вращения питающих цилиндров, а также выпускных и мотальных валов можно регулировать сменными шкивами d_3 и d_4 , которые соответственно могут иметь диаметры 100 и 139 мм, а также 139 и 176 мм. Регулируя частоту вращения указанных цилиндров и валов можно менять скорость движения волокнистого продукта через машину и, следовательно, ее производительность. Частоту вращения дискретизирующих барабанчиков на машине устанавливаются с помощью двухступенчатых сменных шкивов d_5 и d_6 , диаметры которых могут быть равны 79,6/84,6; 89,6/94,6; 98,5/104,5; 109,5/114,5; 115,5/124,4; 129,4/134,4; 139,4/144,3; 149,3/154,3.

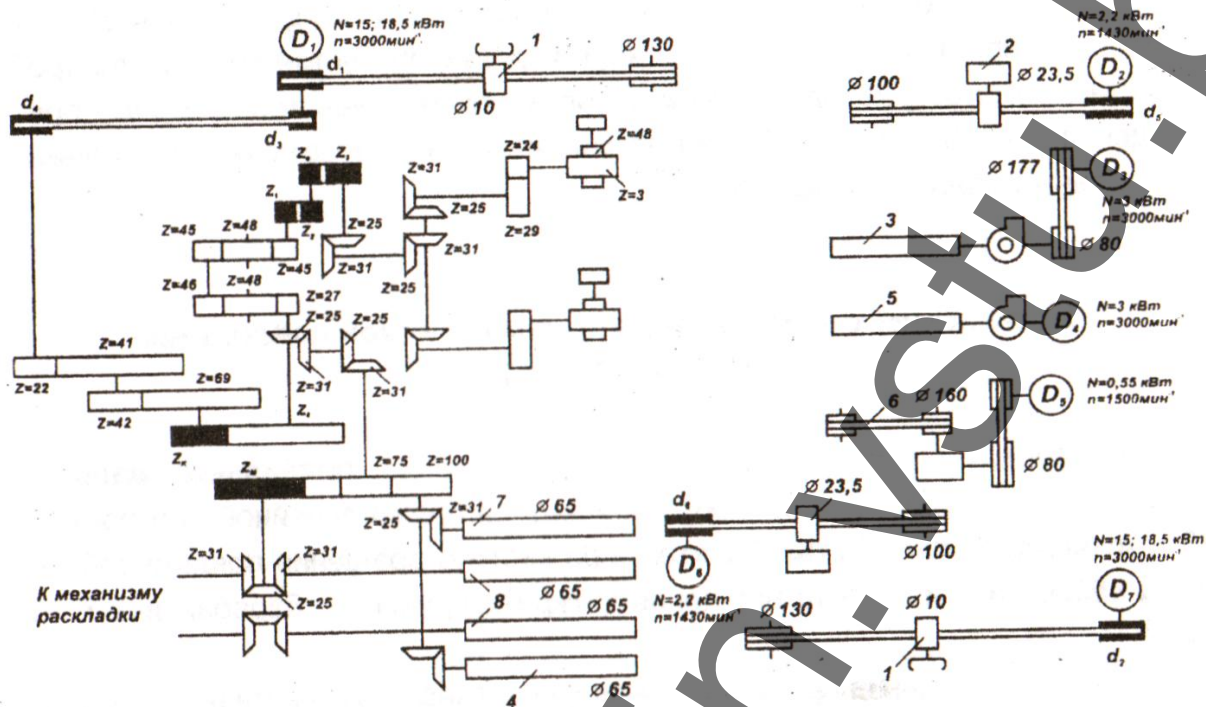


Рис. 7. Кинематическая схема пневмомеханической прядильной машины ППМ-120

Вытяжку на машине можно изменять сменными шестернями Z_1 , Z_2 , Z_3 и Z_B (вытяжная), расположенными в передаче движения к питающим цилиндрам. Указанные шестерни имеют следующие числа зубьев: $z_1=31, 54$; $z_2=57, 80$; $z_3=57, 70, 80$. $Z_B=31?80$.

Для изменения крутки вырабатываемой пряжи используют сменные шестерни z_4 и z_k (крутильная), которые могут иметь следующие числа зубьев: $z_4=70, 80$; $z_k=31?80$.

Натяжение пряжи между выпускным и мотальными можно изменять с помощью сменной мотальной шестерни z_M .

С целью снижения шума и плавного зацепления все шестерни выполнены косозубыми. Для полного и быстрого останова питающих цилиндров при останове машины на их приводном валу установлен электромагнитный тормоз. Нижний редуктор получает движение от электродвигателя с помощью двух клиновидных ремней, верхний редуктор — от нижнего через цепную передачу (двухрядная цепь с шагом 12,7 мм). Вне верхнего редуктора установлены сменные шестерни привода выпускных и мотальных валов, позволяющие регулировать плотность намотки пряжи. Внутри этого редуктора находятся электромагнитные муфты для изменения направления вращения выпуск-

ных и мотальных валов во время массовой запряжки без изменения частоты их вращения. Кроме того, внутри редуктора установлены электромагнитные тормоза, которые в момент останова машины или во время прекращения подачи электроэнергии должны мгновенно затормозить выпускные и мотальные валы машины.

5. Кинематический расчет пневмомеханической прядильной машины ППМ-120

Произведем расчеты для пневмомеханической прядильной машины ППМ-120 при выработке полиэфирно-вискозной пряжи линейной плотностью 25 текс из ленты плотностью 2,5 ктекс при частоте вращения прядильной камеры 45000 мин⁻¹ и частоте вращения дискретизирующего барабанчика 7500 мин⁻¹.

Частота вращения прядильной камеры согласно кинематической схеме (мин⁻¹)

$$n_{п.к} = \frac{n_{дв1} \cdot d_1 \cdot \eta}{d_{бл.к}},$$

где d_1 - диаметр сменного шкива на валу электродвигателя D_1 , мм;
 η - коэффициент скольжения ременной передачи;
 $d_{бл.к}$ - диаметр блокка прядильной камеры, мм (10 мм для камеры диаметром 54 мм).

Определяем диаметр сменного шкива:

$$d_1 = \frac{n_{п.к} \cdot d_{бл.к}}{n_{дв1} \cdot \eta} = \frac{45000 \cdot 10}{3000 \cdot 0,98} = 152 \quad \text{мм.}$$

Принимаем диаметр шкивов d_1 и d_2 равным 155 мм и определяем фактическую частоту вращения прядильной камеры:

$$n_{п.к} = \frac{3000 \cdot 155 \cdot 0,98}{10} = 45500 \quad \text{мин}^{-1}.$$

Частота вращения дискретизирующего барабанчика, мин⁻¹

$$n_{д.б} = \frac{n_{дв2} \cdot d_5 \cdot \eta}{d_{д.б}},$$

где d_5 - диаметр сменного шкива на валу электродвигателя D_2 , мм;
 $d_{д.б}$ - диаметр блокка в передаче к дискретизирующему барабанчику (23,5 мм).

$$d_5 = \frac{n_{д.б} \cdot d_{д.б}}{n_{дв2} \eta} = \frac{7500 \cdot 23,5}{1430 \cdot 0,98} = 125 \text{ мм.}$$

Принимаем диаметр шкивов d_5 и d_6 равным 124,4 мм и определяем фактическую частоту вращения дискретизирующего барабанчика:

$$n_{д.б} = \frac{1430 \cdot 124,4 \cdot 0,98}{23,5} = 7480 \text{ МИН}^{-1}.$$

Общая вытяжка E на машине равна отношению линейных скоростей выпускного вала и питающего цилиндра:

$$E = \frac{V_{в.в}}{V_{п.ц}} = \frac{\pi d_{в.в} n_{в.в}}{\pi d_{п.ц} n_{п.ц}} = \frac{d_{в.в} n_{в.в}}{d_{п.ц} n_{п.ц}}.$$

Согласно кинематической схеме машины выразим частоту вращения выпускного вала через частоту вращения питающего цилиндра:

$$n_{в.в} = n_{п.ц} \frac{48 \cdot 24 \cdot 31 \cdot 31 \cdot 31 Z_3 Z_2 \cdot 45 \cdot 46 \cdot 25 \cdot 25 \cdot 75 \cdot 25}{3 \cdot 29 \cdot 25 \cdot 25 \cdot 25 Z_B Z_1 \cdot 45 \cdot 27 \cdot 31 \cdot 31 \cdot 100 \cdot 31} = n_{п.ц} \cdot 16,85 \frac{Z_3 Z_2}{Z_B Z_1}.$$

Принимаем для зубьев $Z_1 = 31$; $Z_2 = 57$; $Z_3 = 57$ и получаем

$$n_{в.в} = n_{п.ц} \cdot \frac{1768}{Z_B};$$

$$E = \frac{65 \cdot 1768}{25,3 Z_B} = \frac{4560}{Z_B}.$$

Для рассматриваемого случая вытяжка на машине составляет

$$E = \frac{T_{л}}{T_{н}} = \frac{2500}{25} = 100.$$

Приравнявая правые части двух уравнений, получаем

$$\frac{4560}{Z_B} = 100; \quad Z_B = 45,6.$$

Принимаем $Z_B = 46$ зубьев.

Крутка пряжи

$$K = \frac{\alpha_T \cdot 100}{\sqrt{T_{II}}}$$

Коэффициент крутки α_T , согласно справочнику по переработке химических волокон и нитей для пряжи линейной плотностью 25 текс, составляет 45. Следовательно,

$$K = \frac{45 \cdot 100}{\sqrt{25}} = 900 \quad \text{кр/м.}$$

Исходя из скоростей рабочих органов машины,

$$K = \frac{n_{П.К}}{n_{В.В}} = \frac{n_{П.К}}{\pi d_{В.В} n_{В.В}}$$

Выразим согласно кинематической схеме машины частоту вращения прядильной камеры через частоту вращения выпускного вала. Тогда получим

$$K = \frac{31 \cdot 100 \cdot 31 \cdot 31 \cdot Z_4 \cdot 69 \cdot d_4}{25 \cdot 75 \cdot 25 \cdot 25 \cdot Z_k \cdot 42 \cdot 22 \cdot d_3} \cdot 0,98 \cdot \frac{d_1}{10} \cdot 0,98 \cdot \frac{1}{3,14 \cdot 0,065}$$

Принимаем $d_3 = d_4 = 139$ мм, а $Z_4 = 80$ зубьев.

Тогда после подстановки получим

$$K = \frac{45700}{Z_k},$$

тогда

$$Z_k = \frac{45700}{K} = \frac{45700}{900} = 50,8.$$

Принимаем $Z_k = 51$ зуб.

Для изменения натяжения пряжи между выпускным и мотальным валами при изменении линейной плотности пряжи или частоты вращения прядильных камер с целью регулирования плотности намотки пряжи в бобине в передачу движения от выпускного вала к мотальному введена сменная мотальная шестерня.

Частная вытяжка, согласно кинематической схеме машины, определяется по следующей формуле:

$$e = \frac{v_{М.В}}{v_{В.В}} = \frac{\pi d_{М.В} n_{М.В}}{\pi d_{В.В} n_{В.В}} = \frac{d_{М.В} n_{М.В}}{d_{В.В} n_{В.В}}$$

Выразим частоту вращения мотального вала через частоту вращения выпускного вала и подставим в предыдущую формулу:

$$n_{M.B} = n_{B.B} \frac{31 \cdot 100 \cdot 25}{25 Z_M \cdot 31} = n_{B.B} \cdot \frac{100}{Z_M};$$

$$e = \frac{d_{M.B} \cdot 100}{d_{B.B} \cdot Z_M} = \frac{65 \cdot 100}{65 \cdot Z_M} = \frac{100}{Z_M}.$$

Принимаем $e = 0,95$. Тогда

$$Z_M = \frac{100}{e} = \frac{100}{0,95} = 105 \quad \text{зубьев.}$$

Подвытяжка на машине может изменяться от 1 до 0,92.

Производительность одной прядильной камеры (кг/ч)

$$\Pi = v_{B.B} T_{\Pi} \cdot 60 \cdot 10^{-6} K_{\Pi.B},$$

где $K_{\Pi.B}$ - коэффициент полезного времени машины.

Производительность 1000 прядильных камер (кг/ч)

$$\Pi = v_{B.B} T_{\Pi} \cdot 60 \cdot 1000 \cdot T_{\Pi} \cdot 10^{-6} K_{\Pi.B}.$$

Производительность 1000 прядильных камер (км/ч)

$$\Pi = v_{B.B} \cdot 60 K_{\Pi.B}.$$

Время наработки съема (ч)

$$t = \frac{M \cdot 1000}{v_{B.B} T_{\Pi} \cdot 60},$$

где M - масса пряжи на бобине, г.

Основным фактором, влияющим на производительность пневмомеханической прядильной машины, является скорость выпуска пряжи, которая, в свою очередь, при заданной частоте вращения прядильных камер зависит от крутки пряжи, ее линейной плотности и КПВ машины.

ЛИТЕРАТУРА

1. Прядение хлопка и химических волокон (изготовление ровницы, суровой и меланжевой пряжи, крученных нитей и ниточных изделий): Учебник для вузов / И.Г. Борзунов, К.И. Бадалов, В.Г. Гончаров и др -2-е изд., перераб. и доп. – М.: Легпромбытиздат, 1986. – 392 с.
2. Лабораторный практикум по прядению хлопка и химических волокон / К.И. Бадалов, И.Г. Борзунов, П.М. Конюков и др. - М.: Легкая индустрия, 1978. – 464 с.
3. Прядение химических волокон / В.А. Усенко, В.А. Родионов, Б.В. Усенко и др. – М.: РИО МГТА, 1999. – 472 с.
4. Проектирование прядильных производств: Учеб. пособие / А.Г. Коган, Л.Е. Соколов, А.А. Баранова и др.- Витебск.: УО «ВГТУ», 2001. – 210 с.