

УДК 677.023.07

Ккт.н., доцент Баранова А.А.

МИНИСТЕРСТВО ОБРАЗОВАНИЯ РЕСПУБЛИКИ БЕЛАРУСЬ
Учреждение образования «Витебский государственный технологический
университет»

**Методические указания
к лабораторной работе
«Снование и шлихтование пряжи и нитей»
для студентов специальностей
Т.17.01, Т. 17.02.02, Э.01.03, Э.01.09, Э02.02.**

**Витебск
1999**

1. Характеристика способов снования, применяемых в ткацком производстве

Процесс снования заключается в одновременном навивании на сновальный валик определенного числа расположенных параллельно друг другу основных нитей. При навивании все нити должны быть расположены на одинаковом расстоянии друг от друга и иметь одинаковое натяжение. Число одновременно навиваемых основных нитей и длину снования рассчитывают.

В зависимости от вида пряжи и принятой технологии в ткацком производстве применяют два способа снования: партионный и ленточный.

Самое широкое распространение получил партионный способ снования, который состоит в том, что на всю ширину сновального валика навивается только часть нитей, необходимых для выработки ткани. Для получения общего числа нитей в основе нарабатывают несколько валиков, из которых составляют партию. Сумма нитей на сновальных валиках одной партии составляет необходимое количество нитей основы.

При ленточном сновании нити наматывают на сновальный барабан частями в виде отдельных лент. Ленты наматывают поочередно, одну возле другой. Сумма нитей во всех лентах составляет необходимое количество нитей основы. Длина нитей в лентах должна быть строго одинаковой. Общая ширина всех лент на сновальном барабане равна ширине намотки основы на ткацком навое. Плотность нитей, т.е. число нитей на единицу ширины при наматывании на сновальный барабан, соответствует плотности нитей на ткацком навое. Затем все ленты одновременно перематываются на ткацкий навой.

Сновальная машина состоит из сновальной рамки или шпулярника и непосредственно сновальной машины.

1.1. Устройство и работа сновальной рамки

Бобины с мотальных машин или с пневмомеханических прядильных машин устанавливают на бобинодержатели сновальной рамки. Последние предназначены для непрерывного и прерывного снования. Наибольшее применение получили сновальные рамки прерывного снования, занимающие почти вдвое меньше площади. В сновальных рамках прерывного снования бобинодержатели расположены на стойках с двух сторон. Пока нити сматываются с одних бобин, на свободные бобинодержатели выставляют полные бобины. По окончании снования машину останавливают и, повернув бобинодержатели на 180° , привязывают концы нитей с полных бобин к концам нитей со сработанных бобин.

Натяжение нитей является одним из важнейших параметров процесса снования. Оно определяет плотность наматывания нитей на сновальную паковку, влияет на обрывность при сновании и в ткачестве. Натяжение нитей при сновании, как правило, не превышает 20% разрывной нагрузки.

В процессе снования натяжение нитей и пряжи неравномерно. Неравномерность натяжения зависит от ряда факторов: изменяющегося диаметра бобины, разной длины снующихся нитей (связанной с расположением бобин в шпулярнике), влияния направляющих устройств, неровноты нитей по линейной плотности, несовершенства работы нитенатяжных приборов.

С целью обеспечения равномерного натяжения всех снующихся нитей на шпулярниках устанавливают нитенатяжные приборы. В последнее время широкое распространение получили шайбовые, гребенчатые натяжные приборы, приборы с конической тормозной шайбой. Наиболее распространены шайбовые натяжные приборы.

При сновании синтетических нитей часто применяют двухзонные и трехзонные шайбовые натяжные приборы. В двухзонном натяжном приборе (рис. 1, а) нить 1 последовательно проходит между двумя парами дисков 2, а также огибает пальцы 3, на которых свободно сидят диски. Один из пальцев прибора закреплен неподвижно в основании 4, а второй закреплен на тяге и может перемещаться вместе с ней. Благодаря этому можно при помощи рычажной системы перемещать тягу, изменять положение пальцев, влияя тем самым на суммарный угол обхвата нитью обоих пальцев прибора. Общую величину натяжения можно также регулировать грузовыми шайбами 5.

Для некоторого выравнивания натяжения нити при сновании применяют гребенчатый натяжной прибор. На рис. 1, б дана схема одной из конструкций такого прибора. Сматываемая с бобины нить 1 проходит через фарфоровый нитепроводник 2, отверстия в зубьях неподвижной 3 и подвижной 4 фарфоровых гребенок. При изменении натяжения нити подвижная гребенка отклоняется, вследствие чего увеличивается или уменьшается изгиб нити в гребенках. При этом выравнивается величина натяжения нити.

Следует отметить, что при прерывном сновании в большей мере выполняется одно из основных технологических требований - одинаковое натяжение всех одновременно снующихся нитей. Хотя среднее натяжение одновременно снующихся нитей в каждый момент времени одинаково, с уменьшением диаметра бобин следующие друг за другом сновальные валы наматываются при различном натяжении нитей.

Одним из важнейших параметров снования является вместимость сновальной рамки, так как величина ставки бобин влияет на производительность труда и оборудования, качество ткацкого навоя. На предприятиях применяют

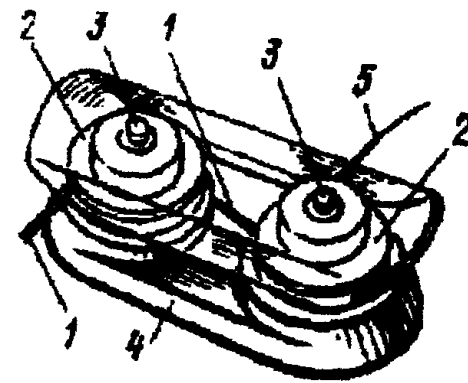


Рис. 1 натяжные приборы сновальных машин.
 а) двухзонный шайбовый; б) гребенчатый.

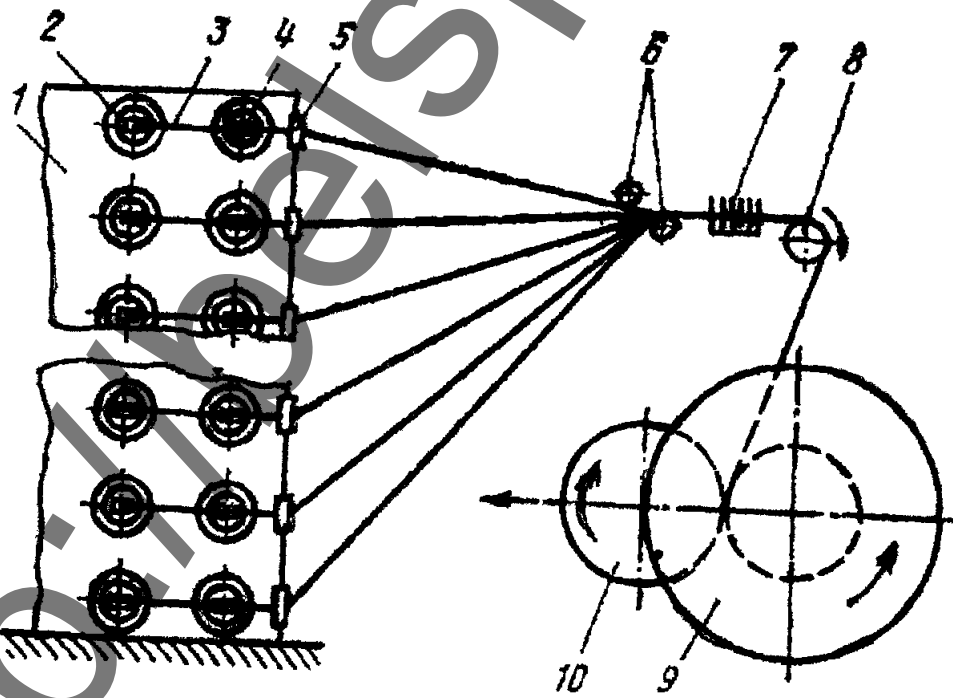


Рис. 2 Технологическая схема партионной сновальной машины

сновальные рамки различных конструкций. Шпулярники для прерывного снования вмещает 416, 448, 608, 612, 1000 бобин и более.

1.2. Устройство и работа партионной сновальной машины

Партионные сновальные машины предназначены для снования пряжи с бобин на сновальные валы при большой скорости. По сравнению со снованием на ленточных машинах при сновании на партионных машинах обеспечивается большая равномерность натяжения основных нитей, лучшая форма и строение навоя, сокращаются затраты труда и снижается стоимость обработки в ткачестве.

Партионные сновальные машины СП-180, СП-140, СВ-140, СВ-180, СВ-140И, СВ-180И, СВ-120Л и СВ-230Л имеют единую конструктивную базу и отличаются только заправочной шириной. За базу этих машин принята сновальная машина СВ-180.

На рис. 2 показана технологическая схема партионной сновальной машины. В шпулярнике 1 установлены конические бобины 2. Основные нити 3, сматываясь с бобин, проходят через нитенатяжитель 4 и сигнальное устройство 5, которое срабатывает при обрыве нити. Далее нити проходят между двумя стеклянными прутками 6, через делительный рядок 7, огибают мерильный вал 8 и направляются на сновальный вал 9.

Сновальный вал получает вращение от электродвигателя. Линейная скорость снования устанавливается во время работы машины поворотом стрелочного указателя скорости. Снование можно вести со скоростью от 300 до 800 м/мин.

Для уплотнения пряжи, наматываемой на сновальный вал, и обеспечения правильной цилиндрической формы намотки к поверхности сновального вала с помощью специального устройства прижимается укатывающий валик 10. Ось укатывающего валика находится в подвижной каретке и по мере увеличения диаметра намотки сновального вала перемещается вместе с кареткой в горизонтальной плоскости. Укатывающий валик получает движение благодаря трению о сновальный вал.

Делительный рядок 7 равномерно распределяет нити по ширине сновального вала. Рядок состоит из металлических гребней, которые установлены на подвижных звеньях, шарнирно соединенных между собой. Конструкция рядка позволяет устанавливать требуемое число зубьев на ширину сновального вала и таким образом изменять плотность, с которой нити будут навиваться на сновальный вал.

Мерильный вал 8 передает движение счетчику длины снования. Максимальная длина снования 100 000 м. Перед началом снования на счетчике ус-

танавливают заданную длину. По мере наработки сновального валика счетчик вычитает длину намотанной пряжи из заданной, указывая в любой момент длину основы, которую остается навить на валик. При наматывании на сновальный вал пряжи установленной длины машина автоматически отключается.

Постоянство линейной скорости снования регулируют с помощью тахогенератора. При незначительном увеличении диаметра намотки основы на сновальном валике увеличивается линейная скорость нитей, а также частота вращения мерильного валика и связанного с ним ротора тахогенератора. Это вызывает увеличение напряжения тока, вырабатываемого тахогенератором и уменьшение напряжения тока, подаваемого на обмотку электродвигателя. В результате снижается частота вращения шкива электродвигателя.

Учитывая большую скорость снования, останов машины должен осуществляться очень быстро во избежание заматывания на сновальном валу оборвавшегося конца нити. Для останова наиболее приемлемыми тормозами являются колодочные автомобильного типа, которые в настоящее время применяются на всех сновальных машинах. Тормозная система машины включает тормоза сновального и мерильного валов, которые управляются одновременно механизмом пуска и останова машины.

Самоостанов машины при обрыве одной из снующихся нитей происходит следующим образом. Каждая нить в сигнальном устройстве 5 проходит через проволочный крючок механизма электроостанова. К каждому крючку подводится электрический ток. Натяжением нити крючок поддерживается в поднятом положении. При обрыве нити крючок под тяжестью собственного веса падает. Его нижнее контактное плечо приходит в соприкосновение с токопроводящим прутком. В результате замыкается цепь электромагнита останова и машина выключается из работы. Конец оборвавшейся нити должен легко отыскиваться на поверхности сновального вала с целью быстрой ликвидации обрыва. Поэтому при обрыве нити одновременно с остановом машины в передней части шпулярника зажигается сигнальная лампочка, показывающая, в каком горизонтальном ряду произошел обрыв.

При наработке сновального валика его снимают и устанавливают на машину новый валик с помощью съемного устройства, работающего от отдельного электродвигателя.

1.3. Расчет снования при приготовлении основы на партионных сновальных машинах

1. Число сновальных валиков в партии

$$n = \frac{M}{a}$$

где: M - полное число нитей в основе;
a - вместимость сновальной рамки;

Число сновальных валиков следует округлить до ближайшего целого числа в большую сторону (n').

Тогда число нитей на сновальном валике (величина ставки бобин):

$$m = \frac{M}{n'}$$

Число нитей на сновальном валике следует округлить до ближайшего целого числа (m') и равномерно распределить по валикам оставшиеся нити.

2. Объем намотки пряжи на сновальном валике, см³

$$V = \frac{\pi H}{4} (D_H^2 - D_C^2)$$

где: H - расстояние между фланцами сновального валика, см ([3], стр. 372-373);
D_H - диаметр намотки основы на сновальный валик, см, (принимается на 3-4 см меньше диаметра фланцев ([3], стр. 372-373));
D_C - диаметр ствола сновального валика, см ([3], стр. 372-373);

3. Масса основной пряжи на сновальном валике, кг

$$g = \frac{V\gamma}{1000}$$

где: γ - удельная плотность наматывания, г/см³ (0,35÷0,68 г/см³);

4. Длина основной пряжи на сновальном валике, м

$$L = \frac{g \times 10^6}{m' T}$$

где: T - линейная плотность основной пряжи, текс

5. Число ткацких навоев, нарабатываемых из партии сновальных валиков

$$k = \frac{L}{L_T}$$

где: L_T - сопряженная длина основы на ткацком навое, м;

Число ткацких навоев следует округлить до ближайшего целого числа в меньшую сторону (K').

6. Сопряженная длина снования, м

$$L_C = \frac{L_T k'}{1 + \frac{B}{100}} + l_{ш}$$

где: B - вытяжка основы при шлихтовании, %
 $l_{ш}$ - длина концов основы, уходящих при шлихтовании в угары, м.

7. Расчетная масса основы на сновальном валике, кг

$$g_{рас} = \frac{L_C m' T}{10^6}$$

8. Производительность машины, кг/ч

$$P = \frac{V_{сн} \times 60 T m'}{10^6} K_{пв}$$

где: $V_{сн}$ - скорость снования, м/мин;
 T - линейная плотность пряжи, текс;
 m' - число нитей, одновременно наматываемых на сновальный валик;
 $K_{пв}$ - коэффициент полезного времени (0,45÷0,8)

1.4. Устройство и работа ленточной сновальной машины

Ленточное снование применяют в шелковом и суконном ткачестве, при переработке химических нитей и пряж различных видов, а также при подготовке сложных по рисунку цветных основ.

Технологический процесс снования на ленточных сновальных машинах СЛ-250-Ш, СЛ-140-Х, СЛ-180-Х, фирмы «Текстима» (Германия) во многом идентичен процессу, осуществляемому на партионных сновальных машинах. При ленточном сновании применяют в основном шпулярники для непрерывного снования. Нити основы сматываются с неподвижных конических бобин, проходят через нитенатяжной прибор, крючки самоостанова, между направляющими валиками 1 и 2 (рис. 3), делительный рядок 3, рядок суппорта 4, огибают направляющие валики 5 и 6 и наматываются в виде ленты на сновальный барабан 7.

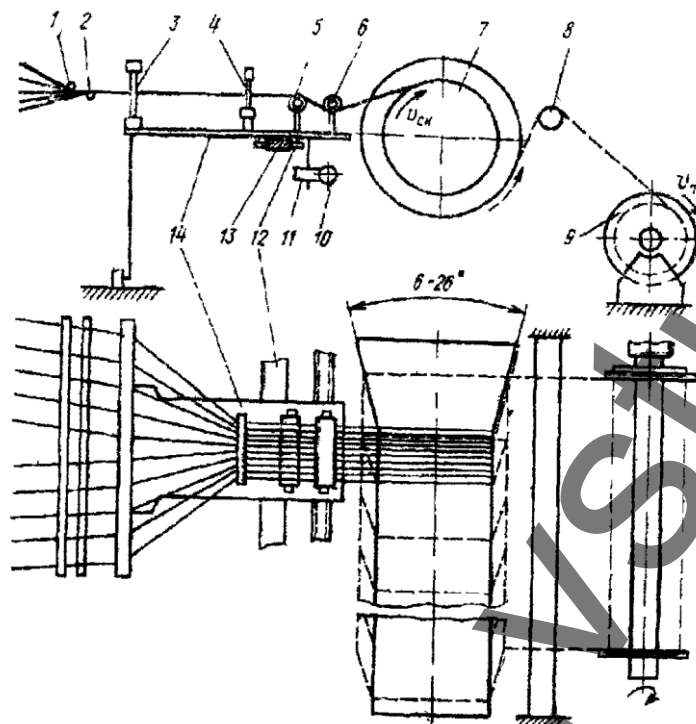


Рис. 3 Технологическая схема ленточной сновальной машины.

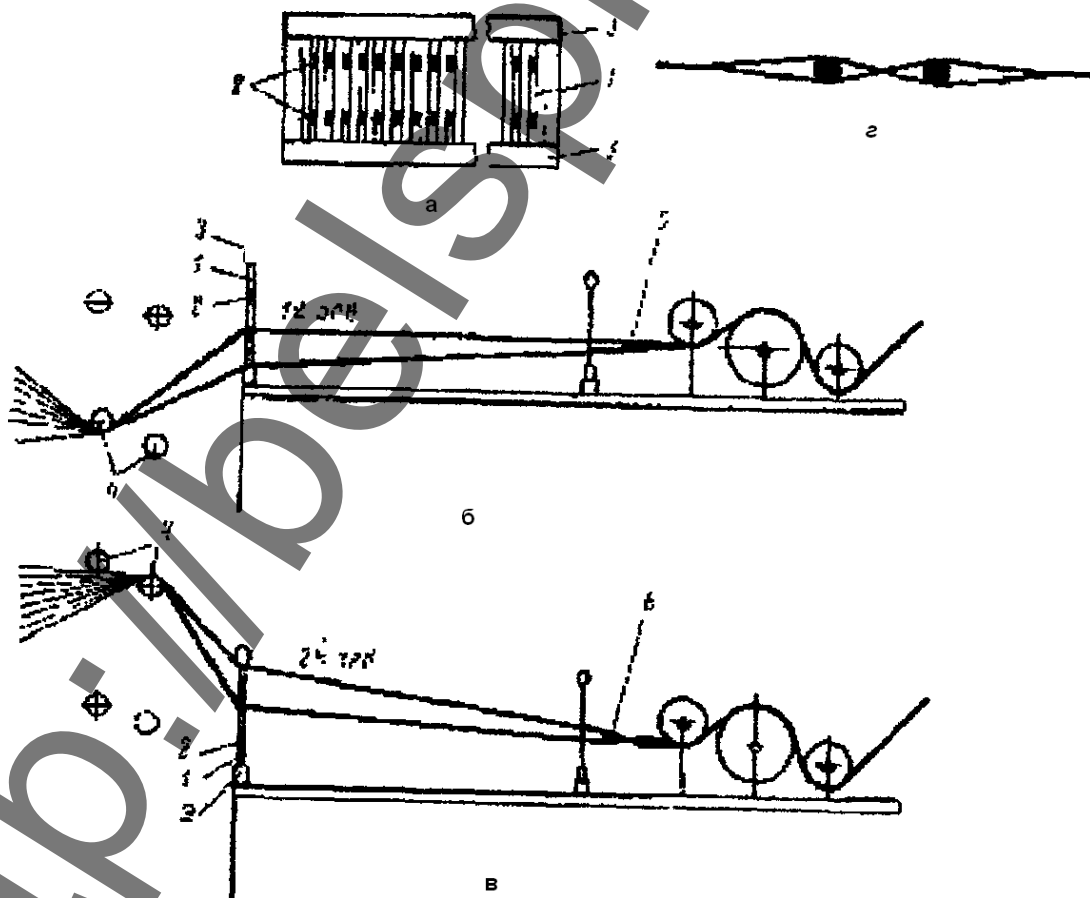


Рис. 4 Делительный рядок (а) и
схемы прокладывания делительных шнурков (б, в, г)

Делительный рядок является направляющим органом и, кроме того, служит для разделения четных и нечетных нитей в ленте, необходимого при проведении последующих процессов подготовки основы к ткачеству (шлихтования, проборки, привязывания). Для разделения нитей зубья 1 рядка (рис. 4, а) пропаяются через каждый зуб в двух местах 2 на равном расстоянии от планок 3. В каждый зуб пробирают одну нить. Одну часть нитей, предположим нечетные нити, пробирают в непропаянные зубья, а другую - в пропаянные зубья, между пропайками. При заправке ленты, после ее закрепления на барабане, в результате опускания направляющих прутков 4 подъемного механизма (рис. 4, б) нечетные нити ленты опускаются ниже, чем четные, задерживаемые пропайками. В результате между нитями образуется первый зев, через который за рядком суппорта прокладывается первый шнурок 5. После этого при подъеме прутков образуется второй зев, в котором сверху расположены нечетные нити, а четные, снова задержанные пропайками, - снизу (рис. 4, в). В этот зев прокладывают второй шнурок 6. Таким образом, четные и нечетные нити оказываются надежно разделенными (рис. 4, г). После перевивки основы на ткацкий навой шнурки, проложенные в начале снования, окажутся лежащими на поверхности основы. Прокладывание делительных шнурков (цен) проводят в начале, в середине и в конце снования.

Рядок суппорта 4 (см. рис. 3) предназначен для равномерного распределения нитей по ширине ленты и определяет ее ширину.

Полная основа при ленточном сновании формируется из нескольких лент. Поэтому на сновальный барабан 7 рядом с первой лентой укладывается вторая лента, третья и т.д. Сечение полностью намотанной на барабан ленты представляет собой параллелограмм.

Чтобы обеспечить такое наматывание лент на сновальный барабан, столик суппорта 14, на котором закреплены делительный рядок 3, рядок суппорта 4, направляющие валики 5 и 6, с помощью ходового винта 10, шестерни 11 и роликов 12 перемещается вдоль направляющего бруса 13. За каждый оборот сновального барабана суппорт 14 смещает ленту в сторону конуса барабана так, чтобы крайняя левая нить каждого слоя ленты ложилась на поверхность конуса. Для первой ленты одна сторона ложится на конус барабана, а другая образует такой же конус, на который наматывается следующая лента, и т.д.

Правильная форма намотки лент на сновальный барабан возможна лишь при правильном подборе скорости перемещения суппорта и угла конуса барабана. Оба фактора зависят от линейной плотности и вида перерабатываемой пряжи, а также от плотности ленты.

На ленточных сновальных машинах лента, намотанная на сновальный барабан, должна иметь строго определенную длину. Для этого на машине установлен счетчик, который кинематически связан со сновальным барабаном. Предварительно оператор устанавливает вручную на счетчике необходимую

длину пряжи. Затем он эти цифры сбрасывает со шкалы, но они остаются в памяти счетчика. Каждый оборот барабана соответствует определенной длине пряжи. Все эти показания суммируются на счетчике. После наработки необходимой длины машина автоматически останавливается.

После наматывания всех лент на сновальный барабан их одновременно перематывают на ткацкий навой. Для этой цели служит перегонный механизм, расположенный с другой стороны барабана. При перематывании со сновального барабана на навой нити основы огибают направляющий вал 8 и навиваются на ткацкий навой 9, который получает принудительное движение. Сновальный барабан при этом вращается благодаря натяжению нитей основы, необходимая величина которого при перематывании устанавливается путем торможения барабана.

Для того чтобы нити основы точно наматывались на навой, подвижная каретка перегонного механизма перемещается вдоль оси барабана в обратном перемещению суппорта направлении, но с той же скоростью. Каретка перемещается с помощью винта.

Отходы пряжи при сновании образуются в результате ликвидации обрывов пряжи, заправки новой паковки, перезаправки. Количество отходов зависит от способа снования, качества пряжи, ее линейной плотности, качества поступающих в снование паковок и обычно составляет 0,02-0,15% от массы пряжи, поступающей в снование.

1.5. Расчет снования для приготовления основы на ленточных сновальных машинах

1. Число лент в основе

$$n = \frac{M}{a}$$

где: M - полное число нитей в основе;
a - вместимость сновальной рамки.

Число лент следует округлить до ближайшего целого числа в большую сторону (n').

Тогда число нитей в ленте (величина ставки бобин):

$$m = \frac{M}{n'}$$

Число нитей в ленте следует округлить до ближайшего целого числа (m') и равномерно распределить по лентам оставшиеся нити.

2. Ширина ленты, см

$$b = \frac{B}{n'}$$

где: B - ширина снования, см.

Ширину ленточного снования принимают на 5-7 см больше заправочной ширины ткани по берду.

3. Число зубьев берда суппорта

$$Z = \frac{m'}{Z_{\phi}}$$

где: Z_{ϕ} - число нитей, пробираемых в один зуб берда.

4. Номер берда

$$N_{\phi} = \frac{Z \times 10}{b}$$

Номер берда следует округлить до ближайшего целого числа (N_{ϕ}').
Тогда ширина ленты, см

$$b' = \frac{Z \times 10}{N_{\phi}'}$$

а ширина снования, см:

$$B' = b' \times n'$$

5. Плотность основных нитей в ленте, нит/10 см

$$P_o = \frac{m' \times 10}{b'}$$

6. Угол наклона конуса барабана можно определить, пользуясь формулой

$$h = \frac{P_o T}{\gamma \times \text{tg}\alpha \times 10^5}$$

где: h - смещение суппорта за один оборот сновального барабана, мм (подача суппорта может быть равной 0,6; 1,5; 2,1 и 2,88 мм);

P_o - плотность основных нитей в ленте, нит/10 см;

T - линейная плотность пряжи, текс;

γ - плотность наматывания ленты, г/см³ (0,46 г/см³);

α - угол конуса барабана, град.

Отсюда

$$\alpha = \operatorname{arctg} \frac{P_0 T}{\gamma \times h \times 10^5}$$

7. Производительность машины, кг/ч

$$P = \frac{V_{\text{сн}} \times 60 T m'}{10^6} K_{\text{пв}}$$

где: $V_{\text{сн}}$ - скорость основания, м/мин;
 T - линейная плотность пряжи, текс;
 m' - число нитей, одновременно наматываемых на сновальный барабан;
 $K_{\text{пв}}$ - коэффициент полезного времени, (0,25-0,4).

2. Классификация шлихтовальных машин

Основную пряжу шлихтуют с целью снижения обрывности ее при переработке на ткацком станке.

Процесс шлихтования является самой ответственной операцией подготовки основной пряжи к ткачеству, так как от качества ошлихтованных основ в большой мере зависит производительность ткацких станков и труда ткачей, а также качество вырабатываемой ткани.

Шлихта, покрывая нить тонкой защитной пленкой и склеивая отдельные волокна, увеличивает износостойкость и выносливость пряжи и повышает ее прочность. Шлихта должна обладать определенными свойствами. Она должна равномерно покрывать поверхность пряжи и частично проникать в глубь нити. Шлихта не должна осыпаться в процессе ткачества и делать пряжу ломкой, должна быть гигроскопичной, обладать антисептическими свойствами. Шлихта не должна разрушать пряжу и менять окраску цветных основ. В процессе отделки шлихта должна легко удаляться из ткани. Кроме того, шлихта должна быть дешевой.

Шлихтуют пряжу почти всех видов, за исключением крученой и нитей из синтетических волокон и натурального шелка, имеющих достаточную гладкость и прочность. Иногда шлихтуют крученую хлопчатобумажную и штапельную пряжу и не шлихтуют шерстяную пряжу аппаратного прядения.

В отдельных случаях шлихтовальные машины используют для других целей. Например, при переработке на ткацком станке нитей из синтетического сырья (капрона) наблюдается сильная его электризация, усложняющая процесс ткачества. Для устранения электризации основу из синтетических нитей целесообразно эмульсировать на шлихтовальных машинах, если эта операция не проводилась на сновальных машинах.

Процесс шлихтования можно разделить на две операции:

- приготовление шлихты;
- обработка пряжи на шлихтовальной машине.

Для приготовления шлихты используют следующие материалы:

- клеящие (крахмал и мука различных видов, животный клей, поливиниловый спирт, карбоксиметилцеллюлоза, полиакриламид, оксиэтилцеллюлоза и др.);
- мягкую воду.

Для нитей основы различных видов шлихту готовят по разным рецептам, которые даны в справочной литературе. Для приготовления шлихты используют специально оборудованные клееварки. В настоящее время широко используют установки автоматического способа приготовления шлихты с программным регулированием процесса.

Для шлихтования основной пряжи применяют шлихтовальные машины, представляющие собой сложные агрегаты, оснащенные аппаратурой для автоматической регулировки и контроля параметров технологического процесса. Каждая шлихтовальная машина включает разматывающую часть, клеящий и сушильный аппараты и делительно-наматывающую часть.

В разматывающую часть входят стойки для сновальных валов (барабана или ткацкого навоя) и тянущее устройство.

Стойки бывают однорядные и двухрядные с расположением сновальных валов в горизонтальной или несколько наклонной плоскости. Сматывание нитей со сновальных валов осуществляется тянущими валами, установленными перед клеящим аппаратом. В этой части машины должно обеспечиваться постоянное и одинаковое натяжение нитей в процессе их сматывания со всех сновальных валов. Необходимое натяжение нитей основы обеспечивается торможением сновальных валов, которое может быть индивидуальным или групповым. Применяют стойки с автоматическим торможением валов и с принудительным приводом при скорости шлихтования свыше 100 м/мин.

Клеящий аппарат состоит из ванны для шлихты, отжимных валов и погружающего устройства. В этой части машины обеспечивается покрытие нитей основы шлихтой при постоянных параметрах приклея, температуры, вязкости шлихты и натяжения нитей. Клеящие аппараты бывают с одной и двумя парами отжимных валов. Клеящие аппараты оснащаются рядом дополнительных устройств, автоматически регулирующих и контролирующих процесс проклеивания нитей основы (регуляторами уровня и температуры шлихты, вязкости и др.).

Сушильный аппарат - устройство для просушивания ошлихтованной основной пряжи - является главной частью шлихтовальной машины. Сушка пряжи в сушильных аппаратах осуществляется контактным, конвекционным или

комбинированным способом. В зависимости от этого машины классифицируют на барабанные, камерные, комбинированные и специальной сушки.

В хлопчатобумажной, шелковой и льняной промышленности наибольшее распространение получили машины барабанного типа (от 7 до 13 барабанов). Барабаны располагают в два ряда по вертикали. Температурный режим каждого барабана или группы барабанов регулируется автоматически. Основную пряжу заправляют на барабаны последовательно с углом охвата барабана в 240° . За счет контакта пряжи с горячей поверхностью барабанов происходит ее высушивание.

В льняной, а также шерстяной промышленности широко используют камерные машины (ШКВ-140, ШКВ-180, ШКВ-230), в которых сушка осуществляется горячим воздухом.

Машины комбинированной сушки (ШБ-155И, ШБП-155И) применяют в основном в шелковой промышленности для шлихтования основ из искусственных нитей. Вначале основа проходит через камеру предварительной сушки, где теряет до 20% влаги, а затем поступает на сушильные барабаны, где происходит основная сушка.

Машины специальной сушки (токамаи высокой частоты, ультрафиолетовыми лучами, газом) практического применения пока не нашли.

В делительно-наматывающей части машины происходит разделение ошлихтованных нитей, их равномерное распределение по ширине заправки, маркировка кусков и наматывание на ткацкий навои.

2.1. Устройство и работа многобарабанной шлихтовальной машины

Наиболее перспективными являются многобарабанные шлихтовальные машины, дающие возможность повысить производительность и улучшить качество ошлихтованных основ. Эти машины являются универсальными, на них можно шлихтовать пряжу из натуральных и химических волокон, а также из их смесей.

Вичугским машиностроительным заводом выпускаются 9- и 11-барабанные шлихтовальные машины рабочей шириной 1400 и 1800 мм. Машины выпускаются под марками ШБ-11/140-1, ШБ-11/140-2, ШБ-11/140-Л-1, ШБ-11/140-Л-2, ШБ-9/140-ШЛ-1, ШБ-9/140-ШЛ-2 и аналогично для рабочей ширины 1800 мм - ШБ-11/180-1 и т.д. Цифры 1 и 2 обозначают соответственно с однорядной и двухрядной стойкой для сновальных валиков. Для машин, шлихтующих комплексные химические нити (ШЛ) цифра 1 обозначает шлихтование с навоев ленточного снования, а 2 - с валиков, полученных на партионных сновальных машинах.

Многобарабанные шлихтовальные машины имеют испарительную способность до 500 кг испаряемой влаги в час и могут работать со скоростью до 150 м/мин.

Схему процесса шлихтования основной пряжи приведем на примере работы машины ШБ-9/180-ШЛ2 (рис.5).

Нити основы со сновальных валов 1, установленных в сновальной стойке, разматываются под определенным натяжением тянущим валом 4, проходят через ценовое поле 2, распределительный рядок 3 и подаются в ванну 6 шлихтовальной части машины, где погружающим валом 5 погружаются в раствор шлихты.

Клеевую ванну 6 изготавливают из нержавеющей стали. Стенки ее двойные. Между стенками залит жидкий глицерин для уменьшения потерь тепла. В зависимости от времени нахождения основы в растворе шлихты будет изменяться смачиваемость и пропитывание пряжи шлихтой. Для регулирования степени пропитывания основы валик 5 с помощью специальных реек может подниматься и опускаться на большую или меньшую глубину.

Клеевая ванна снабжена автоматической регулирующей аппаратурой для поддержания заданных температуры (до 90 °С) и уровня шлихты.

Пропитанная основа отжимается отжимными валами 7. Степень отжима основы для получения требуемого приклея или определенной влажности перед сушкой регулируется путем изменения нагрузки на верхние валы 7.

После отжима нити основы высушиваются до требуемой влажности в сушильном аппарате машины. Сушильные барабаны 8 располагаются в шахматном порядке и получают принудительное вращение. Разогрев поверхности барабанов осуществляется горячим паром, подаваемым внутрь барабанов. Нити основы быстро высыхают, соприкасаясь с горячей поверхностью сушильных барабанов. Первые пять барабанов и направляющий валик 9 при входе в сушильную часть покрыты антиадгезионной лакотканью, которая предотвращает прилипание влажной основы к горячей поверхности барабанов.

Над сушильной частью машины установлен вытяжной зонт 10 для удаления увлажненного воздуха.

Просушенные нити основы поступают в переднюю часть машины, где последовательно огибают валик-датчик 11 натяжения основы, направляющие валики 9 и проходят между ценовыми палочками 12. Здесь осуществляется разделение склеенных между собой нитей основы. Далее, пройдя между зубьями делительного рядка 13, нити огибают мерильный валик 14, выпускной вал 15, валик-датчик 16, регулирующий натяжение основы, рассеивающий валик 17 и наматываются на ткацкий навой 18.

Скорости рабочих органов машины можно изменять с целью регулирования вытяжки основы на отдельных участках. Для этого на машине установлено

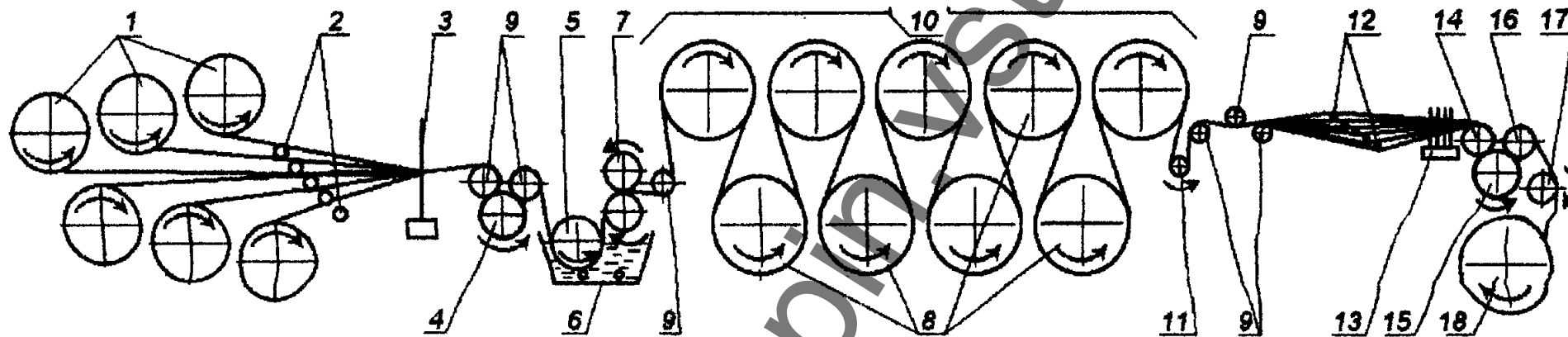


Рис. 5 Технологическая схема шлифовальной машины ШБ-9/180 ШЛ2

три уравнильных механизма. Задний уравнильный механизм регулирует натяжение и вытяжку на участке тянущий вал - отжимные валы, средний - на участке отжимные валы - сушильные барабаны, передний - на участке сушильные барабаны - выпускной вал. Используя уравнильный механизм, возможно изменять вытяжку основы в диапазоне 0,3-3,5% в зависимости от вида пряжи и ее линейной плотности.

На шлихтовальной машине имеется механизм для съема и установки ткацкого навоя. Он работает от специального электродвигателя и обеспечивает установку и зажим пинолями пустого ткацкого навоя, а также съем наработанного навоя.

Отходы шлихтования состоят из концов клееной и мягкой пряжи и срезаемых хомутов. Общее количество отходов обычно составляет 0,1-0,2% от массы пряжи, поступающей на шлихтовальную машину.

2.1. Автоматические регуляторы на шлихтовальных машинах

Шлихтовальные машины последних выпусков оборудованы рядом автоматических и контролирующих приборов, обеспечивающих нормальное протекание процесса шлихтования и получение основ.

Автоматический регулятор температуры шлихты. Для регулирования температуры шлихты в клеильной ванне на машинах устанавливают двухпозиционный dilatометрический терморегулятор системы ЦНИХБИ. Регулятор температуры может регулировать температуру в пределах 35-100 °С с точностью $\pm 1,5$ °С.

Dilatометрический жезл, помещаемый в отверстие клеильной ванны состоит из наружной латунной трубки и внутреннего стержня, изготовленного из инвара. Работа жезла-датчика основана на разности температурных коэффициентов линейного расширения латуни и инвара. При отклонении температуры шлихты от заданной изменяется длина латунной трубки, в результате чего происходит продольное перемещение инварного стержня, который при изменении температуры практически не изменяет линейных размеров. Стержень из инвара, перемещаясь, включает или выключает контакты микропереключателя, который управляет электромагнитом. Электромагнит срабатывает и открывает клапан для подачи пара или прекращается доступ пара в клеильный аппарат.

Автоматический регулятор уровня шлихты в клеильной ванне. Наиболее широкое применение получил электрический регулятор уровня РУ-3 системы ЦНИХБИ. Электроды этого регулятора устанавливают в клеильной ванне так, что концы их стержней находятся на высоте желаемого уровня шлихты; при этом конец одного из электродов устанавливают на 3 мм ниже другого. Ко-

гда шлихта в клеильной ванне достигнет концов стержней, цепь электродов замыкается и реверсивный электродвигатель закрывает кран подачи шлихты. Когда уровень шлихты опускается ниже концов стержней электродов, цепь электродов размыкается, реверсивный электродвигатель открывает кран подачи шлихты и шлихта снова поступает в клеильную ванну.

Автоматический регулятор давления пара в сушильных барабанах. Влажность выходящей основы должна поддерживаться все время постоянной. На машинах барабанной сушки из-за колебания давления пара в барабанах изменяется температура рабочей поверхности, а следовательно, степень просушивания и влажность ошлихтованной основы. Для поддержания давления пара в барабанах на постоянном установленном уровне применяют автоматические регуляторы давления пара. На многобарабанных шлихтовальных машинах температура рабочей поверхности барабанов по зонам измеряется датчиками температуры ДТВ-018. Диапазон измеряемой температуры 30-150 °С. Сигнал от датчиков поступает в регулятор температуры и преобразуется в сигнал, включающий регулятор давления пара.

Регулирование влажности ошлихтованной основы. Влажность ошлихтованной основы является одним из важнейших показателей стойкости пряжи к разрушающим воздействиям при переработке ее на ткацком станке. При недостаточной или чрезмерной влажности основы на ткацких станках наблюдается повышенная обрывность. В первом случае пленка шлихты, покрывающая основу, имеет недостаточную гибкость и эластичность, а во втором - из-за повышенной влажности наблюдается слипание нитей основы. Таким образом, влажность основы должна быть оптимальной.

На машинах последних выпусков контроль и регулирование влажности ошлихтованной основы осуществляется на ходу машины электронным регулятором ЭРВО-2М системы ЦНИХБИ. В зависимости от влажности основы меняется электропроводность нитей, что преобразуется в сигнал, который поступает в указатель влажности и в регулятор влажности. В сети регулятора в зависимости от влажности основы изменяется сопротивление прохождению тока. Чем выше влажность, тем меньше сопротивление для прохождения тока через пряжу. Исполнительный механизм, действуя на регулятор давления пара, изменяет подачу пара в сушильную часть машины. Влажность основы выравнивается до заданного предела.

Дополнительные автоматические приборы современных шлихтовальных машин. Для контроля натяжения по зонам шлихтовальных машин применяют прибор ИРТ-2М. Натяжение основы контролируют на участках выпускной вал - ткацкий навой, сушильная часть - выпускной вал и сновальные валики - тянульный вал. Прибор включает в себя силоизмерительные тензорезисторные датчики, воспринимающие усилие натяжения, и блоки наблюдения для

визуального контроля натяжения основы в местах установки датчиков. На панели этих блоков шкала показывает натяжение основы.

Для измерения вытяжки основной пряжи на машинах применяют указатель 1УВУ. Вытяжка определяется на участке между тянущим и выпускным валами. В блоке наблюдения светящимися цифрами показывается вытяжка на этом участке.

Для измерения суммарной длины основы на навое, длины основы на кусок ткани, счета числа кусков и для передачи сигнала меточному механизму на машинах устанавливают программный счетчик основы 1СПТ.

2.3. Расчет скорости и производительности шлихтовальной машины

Скорость движения основы при шлихтовании может изменяться от 30 до 150 м/мин в зависимости от испарительной способности сушильного аппарата шлихтовальной машины, линейной плотности основных нитей, числа нитей в основе и степени отжима шлихты. Скорость шлихтования можно определить по формуле (м/мин):

$$V_{\text{шл}} = \frac{Q \times 10^6}{\text{МТК}_{\text{и}} \times 60}$$

где: Q - испарительная мощность сушильного аппарата шлихтовальной машины, кг/ч (для машин типа ШК Q = 250 ÷ 280 кг/ч, для машин ШКВ Q = 300 ÷ 350 кг/ч; для 9-барабанных шлихтовальных машин Q = 400 ÷ 450 кг/ч);

M - число нитей в основе;

T - линейная плотность основных нитей, текс;

K_и - коэффициент, характеризующий долю испаряемой влаги в массе основы (0,9-1,4).

Производительность шлихтовальной машины (кг/ч)

$$P = \frac{V_{\text{шл}} \times 60 \text{МТК}_{\text{пв}}}{10^6} \left(1 + \frac{a_{\text{и}}}{100}\right)$$

где: K_{пв} - коэффициент полезного времени (0,6-0,85);

a_и - истинный приклей, %.

3. КОНТРОЛЬНЫЕ ВОПРОСЫ

1. Каковы цель и сущность процесса снования?
2. В чем принципиальные отличия в способах ленточного и партионного снования?
3. Для снования каких основ применяют ленточные и партионные сновальные машины?
4. Как поддерживается постоянная скорость снования при изменении диаметра наматывания основы на сновальном валике?
5. Как определить число сновальных валиков в партии при партионном сновании и число нитей на каждом сновальном валике, число лент при ленточном сновании и число нитей в ленте?
6. Как получают одинаковую длину основы на всех валиках в партии при партионном сновании и во всех лентах при ленточном сновании?
7. От каких факторов зависит удельная плотность наматывания пряжи при сновании?
8. Какие факторы влияют на производительность сновальных машин и каковы пути увеличения производительности?
9. Каковы сущность и цель процесса шлихтования?
10. Какие требования предъявляются к свойствам шлихты и к ошлихтованным основам?
11. Какие материалы используются для приготовления шлихты?
12. Что такое приклей и как определяется величина приклея?
13. Какие виды шлихтовальных машин используются для шлихтования основ?
14. С учетом каких факторов устанавливают скорость шлихтования?
15. В каких рабочих зонах машины регулируют вытяжку?
16. Какое значение имеет постоянство температуры шлихты в клеильной ванне и как она регулируется на машине?
17. Какое значение имеет постоянство уровня шлихты в клеильной ванне и как его поддерживают постоянным?
18. Какое значение имеет степень отжима шлихты отжимными валами? Как регулируется давление между отжимными валами?
19. С какой целью измеряется и регулируется натяжение основы при шлихтовании?
20. С какой целью измеряется и регулируется влажность ошлихтованных основ?
21. Какое практическое значение имеет применение автоматических устройств на шлихтовальных машинах?
22. От каких факторов зависит производительность шлихтовальных машин и каковы пути повышения производительности?