

УДК 677.051.16/.052

доцент Аленицкая Ю.И.

МИНИСТЕРСТВО ОБРАЗОВАНИЯ РЕСПУБЛИКИ БЕЛАРУСЬ  
Учреждение образования «Витебский государственный технологический  
университет»

**Машины гребенной системы прядения шерсти:**  
**гребнечесальные, ленточные, моечно-гладильно-сушильный агрегат,**  
**ровничные, прядильные:** Методические указания  
к лабораторным работам по курсу МТТМ для студентов специальности  
50 01 01 «Технология пряжи, тканей, трикотажа и нетканых материалов»

Витебск  
2003

## СОДЕРЖАНИЕ

	Стр.
1. Гребнечесание шерсти. Гребнечесальная машина периодического действия.....	4
2. Совершенствование гребнечесальных машин.....	7
3. Ленточные машины.....	9
Технологическая схема и характеристика ленточных машин ЛМШ-220.....	9
Принцип работы двухпольной ленточной машины с автоматическим регулятором вытяжки ЛМШ-220-1АК.....	9
Технологический расчет двухпольной ленточной машины ЛМШ-2201АТ.....	13
4. Штапелирование жгута способом дифференцированного разрезания. Ленточная резально-штапелирующая машина ЛРШ-70.....	16
5. Глажение лент.....	18
6. Ровничные машины.....	22
Ровничная машина для производства сученой ровницы.....	22
Ровничные машины для производства крученой ровницы.....	25
7. Прядильные машины.....	27
7.1. Вытяжной прибор фирмы SKF (Германия).....	28
Литература.....	31

## 1. ГРЕБНЕЧЕСАНИЕ ШЕРСТИ. ГРЕБНЕЧЕСАЛЬНАЯ МАШИНА ПЕРИОДИЧЕСКОГО ДЕЙСТВИЯ

Гребнечесание является основным процессом в гребенной системе прядения шерсти. В результате гребнечесания происходят очистка ленты от оставшихся цепких соринок и узелков, отделение в очес коротких волокон и дальнейшее распрямление волокон и их ориентация вдоль оси продукта.

Гребнечесание осуществляется на машинах периодического действия, принцип работы которых не отличается от принципа работы машин хлопкопрядильного производства. Однако гребнечесальные машины для тонкой шерсти имеют и некоторые особенности: машина одновыпускная, питание лентами с клубков, задние концы волокон отделяемой порции прочесываются не только верхним гребнем, но и рядом гребней, находящихся перед тисками.

Полный цикл работы машины включает четыре периода и осуществляется за один оборот гребенного барабанчика.

Ленты с клубков (до 32 шт.) проходят через отверстия направляющих планок 1 (рис. 1) и зажимаются парой питающих цилиндров 2. Уплотненные цилиндрами слой лент образует на столике 3 холстик, который проходит через пустотелую коробку-питатель 4. Верхняя часть коробки имеет поперечные щели, куда входит своими восемью рядами игл гребень питания 5. Конец холстика на выходе из коробки-питателя зажимается тисками 6.

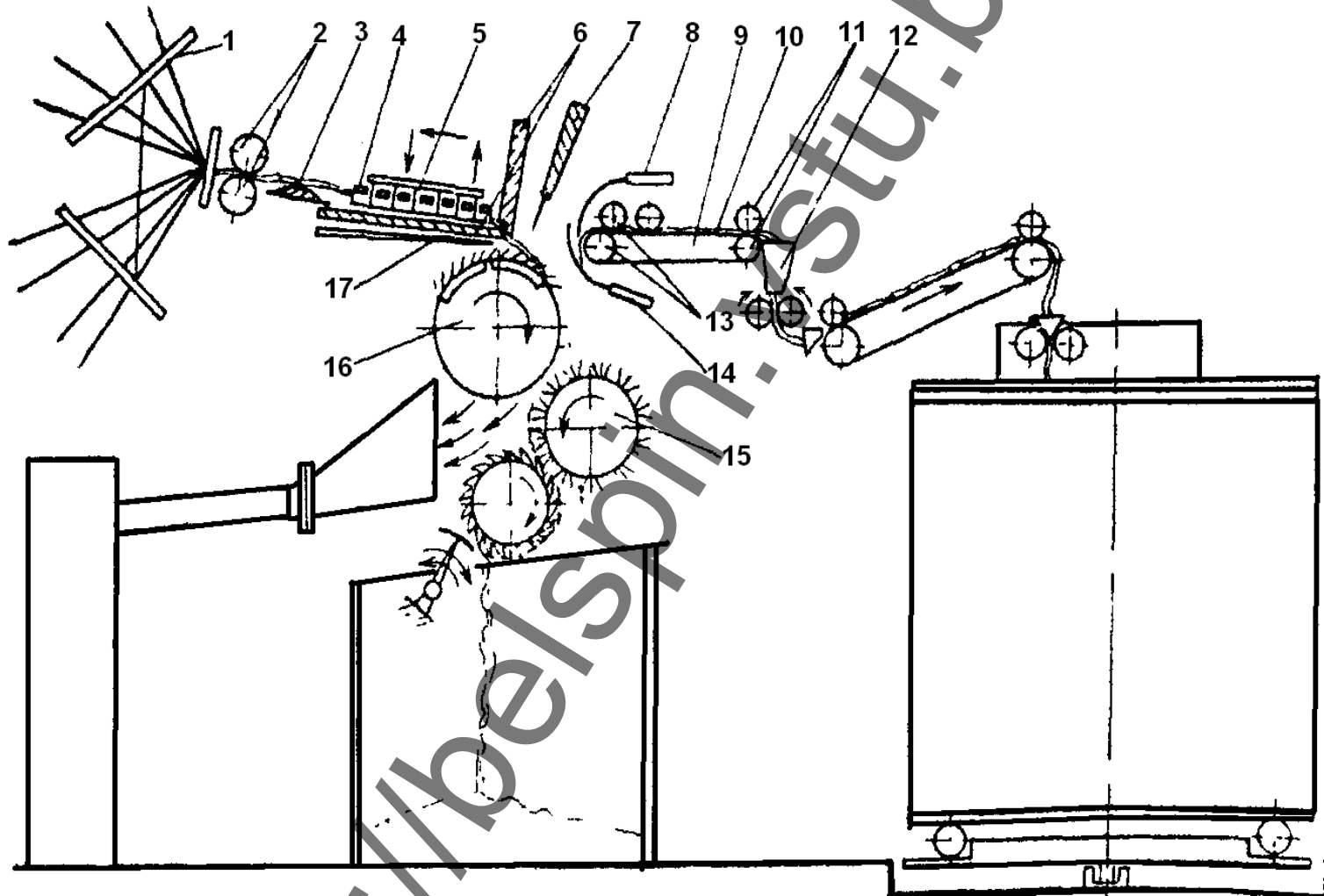


Рис. 1. Технологическая схема гребнечесальной машины периодического действия

В первом периоде работы машины гребенным барабанчиком 16 прочесываются передние концы волокон бородки, зажатой в тисках (рис. 2, а). Плотность посадки и тонина игл гребней барабанчика возрастают от первого к последнему, что обеспечивает меньшее повреждение волокон.

Все вычесанные из бородки примеси и короткие волокна остаются в иглах гребенного барабанчика и будут из него удалены, когда он повернется гребенными сегментами к очищающей щетке 15, имеющей большую скорость, чем гребенной барабанчик.

Во время чесания бородки идет подготовка питания. Гребень питания 5 поднимается и выходит из коробки-питателя 4. Коробка-питатель вместе с гребнем питания продвигается назад к питающим цилиндрам на величину питания  $F$  (4,6— 10 мм), холстик при этом проскальзывает внутри коробки. Затем гребень питания 5 опускается в прорези коробки и зажимает иглами холстик. Таким образом, питатель подготовлен к подаче холстика в определенный момент работы машины.

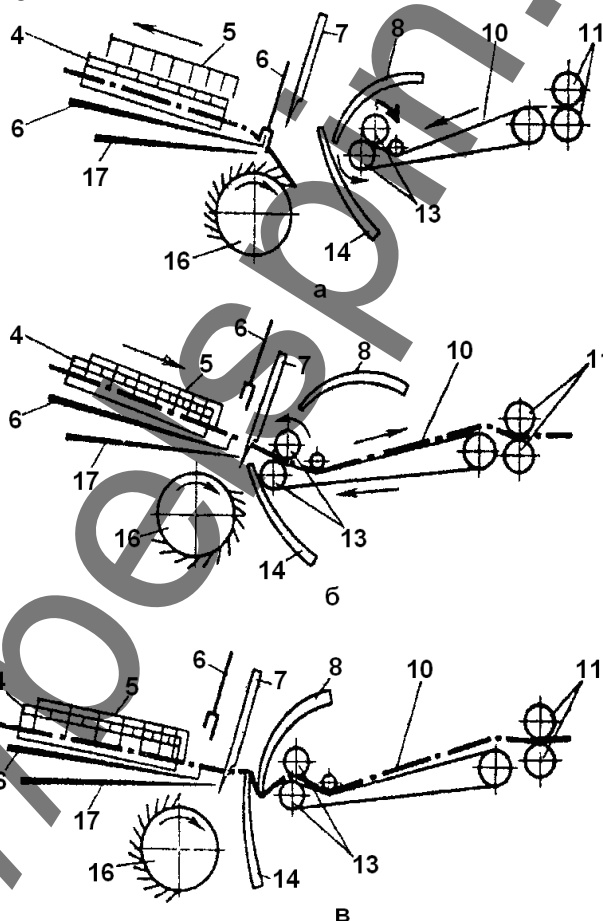


Рис. 2. Схема взаимодействия рабочих органов гребнечесальной машины при прочесывании: а – передних концов волокон; б и в – задних концов

Во время чесания бородки отделительная каретка 9 отведена от тисков, сабли 8 и 14 закрыты и предохраняют волокна, находящиеся в зажиме отделительных цилиндров 13 от захвата гребнями барабанчика.

Когда последние гребни барабанчика заканчивают чесание бородки, отделительная каретка 9 начинает перемещаться к тискам. При этом отделительные цилиндры 13, кожаный рукав 10 и уплотняющие валики 11 получают обратное вращение, в результате чего задние концы ранее прочесанных волокон свисают из зажима отделительных цилиндров.

По мере движения отделительной каретки 9 к тискам 6 сабли 8 и 14 раскрываются, верхняя губка тисков поднимается, а из-под нижней губки выдвигается шиббер 17. Он поднимает прочесанную бородку и направляет ее в отделительные цилиндры, вследствие чего она накладывается на ранее прочесанные и отделенные волокна. Это соединение волокон происходит во втором периоде работы машины.

В третьем периоде работы машины (рис. 2, б) осуществляются отделение порции волокон и чесание задних концов волокон этой порции. После соединения верхний гребень 7 опускается и пронизывает своими иглами бородку в том месте, где она поддерживается шиббером 17. Начинается чесание задних концов волокон путем протаскивания их отделительными цилиндрами 13 через иглы верхнего гребня 7 и гребней коробки-питателя 4. Задние концы волокон очищаются от сорных примесей и распрямляются.

В этом периоде коробка-питатель 4, гребень питания 5 и верхний гребень 7 подают бородку к отделительным цилиндрам 13, одновременно с подачей бородки питающие цилиндры 2 (см. рис. 1), вращаясь, подают холстик.

В третьем периоде в момент отделения происходит непрерывная подача холстика на величину питания  $F$ , мм.

В момент отделения скорость отделительных цилиндров  $v_0$  больше скорости подачи холстика питающими цилиндрами  $v_n$ , поэтому продукт в момент отделения утоняется с интенсивностью  $E = v_0/v_n$ .

Продвижение кожаного рукава 10 отделительной каретки вперед больше, чем движение ватки-прочеса назад в первом периоде. Прочес непрерывно выводится из машины, в уплотняющей воронке 12 формируется лента.

В четвертом периоде работы после завершения питания начинается подготовка рабочих органов машины к первому периоду.

Отделительная каретка отходит от тисков, верхняя сабля 8 (рис. 2, в) опускается и, нажимая сверху на бородку отделяемых волокон, изменяет прямолинейное положение волокон на ломаное. При этом ускоряется извлечение из открытых тисков более длинных волокон, концы которых прочесываются гребнем питания и верхним гребнем.

При отходе отделительной каретки назад тиски закрываются, а верхний гребень поднимается и выходит из продукта, происходит растаскивание продукта и образование бородки, волокна которой будут вновь прочесываться гребенным барабанчиком в следующем цикле.

Одной из особенностей работы гребнечесальной машины для тонкой шерсти по сравнению с гребнечесальной машиной для хлопка является различный характер смещения (питания) бородки за каждый цикл работы машины. Величина питания за каждый цикл влияет на производительность машины, количество гребенного очеса, интенсивность чесания и, следовательно, качество прочеса.

На гребнечесальных машинах для тонкой шерсти питание, т. е. подача холстика, происходит только в третьем периоде за один прием.

Производительность гребнечесальной машины, кг/ч,

$$P = F n_r m T_l 60 K_B K_{п.в} / 10^6,$$

где  $F$  – величина питания, мм;

$n_r$  – число циклов работы машины в минуту (до  $170 \text{ мин}^{-1}$ );

$m$  – число складываемых лент (32);

$T_l$  – линейная плотность ленты (7,5 – 10 ктекс);

$K_B$  – коэффициент выхода гребенной ленты (0,94 – 0,82);

$K_{п.в}$  – коэффициент полезного времени машины (0,89 – 0,92).

## 2. СОВЕРШЕНСТВОВАНИЕ ГРЕБНЕЧЕСАЛЬНЫХ МАШИН

По принципу работы современные гребнечесальные машины можно условно разделить на три группы:

➤ первая группа – машины, работающие по обычному принципу (отделительная каретка совершает возвратно-поступательные движения, а головка питания условно неподвижна);

➤ вторая группа – машины, у которых отделительная каретка и головка питания совершают встречно-возвратно-поступательное движение;

➤ третья группа – машины, у которых отделительная каретка и головка питания условно неподвижны, а тиски совершают колебательные движения.

Техническое совершенствование гребнечесальных машин для шерсти ведется по следующим основным направлениям:

➤ исключение возвратно-поступательного движения отделительной каретки и перевод ее в стационарное положение;

➤ непрерывный выпуск прочесанной ленты;

- непрерывная подача питающих лент с автоматической системой натяжения;
- автоматическая (периодическая или непрерывная) очистка прямого гребня;
- пневматический отсос пыли и пуха из рабочих зон машины в специальные камеры;
- применение плоских игл (вместо круглых) на прямом гребне и тонком (или также грубом) сегменте круглого гребня;
- автоматический останов при обрыве ленты на питании или на выпуске, а также при наматывании ватки на рабочие органы машины;
- применение питающих рамок вертикального и горизонтального типов, рассчитанных на питание из тазов или с клубков.

Краткие технические характеристики некоторых моделей гребнечесальных машин представлены в таблице 1.

Таблица 1

Гребнечесальные машины

Показатели	Фирма			
	Текстима (Германия)	Шлюмберже (Франция)	Сант-Андреа- Новара (Италия)	ЭМА индустриал (Италия)
	модель 1605	модель РВ-29	модель PSE-10	модель PRBE
Число циклов в 1 мин	до 230	до 210	до 200	до 210
Суммарная питающая загрузка, ктекс	до 450	до 500	до 600	до 600
Ширина, мм:				
круглого гребня	445	430	440	430
верхнего гребня	460	470	470	470
Длина питания, мм/циклов	4,9-8,03	4-9	4-10	4-9
Мощность электродвигателей, кВт:				
основного	2,6	2,4	2,3	2,2
для отсоса пыли	0,75	0,75	0,736	0,8
Габариты, мм:				
длина с горизонтальной рамкой и выпуском в таз	6326	5820	6505	6090
ширина	1550	1450	1450	1610
Занимаемая площадь, м <sup>2</sup> : с горизонтальной рамкой	9,8	8,4	9,3	9,2



### 3. ЛЕНТОЧНЫЕ МАШИНЫ

#### 3.1. Технологическая схема и характеристика ленточных машин ЛМШ-220

В тонкогребенной системе прядения шерсти используются ленточные машины различных марок типа ЛМШ-220, Клинцовского завода текстильного машиностроения. Все эти машины высокоскоростные и соответствуют современному уровню гребенного прядения. Они унифицированы, имеют систему пневмоочистки основных рабочих органов, оснащены самоостановами при обрыве ленты и счетчиками наработки длины ленты. Машины оснащены автосъёмами клубков и механизмом смены тазов.

Для более эффективного выравнивания ленты по линейной плотности машины могут быть оснащены автоматическим регулятором вытяжки.

В зависимости от числа выпусков и вида паковок на питании и на выпуске ленточные машины имеют следующие марки: ЛМШ-220-1Т, ЛМШ-220-1АТ, ЛМШ-220-2Т, ЛМШ-220-4Т, ЛМШ-220-1К, ЛМШ-220-1АК, ЛМШ-220-2К.

Буквы ЛМШ означают - ленточные машины для шерсти. Цифры 1, 2, 4 - число выпусков на машине. А - с авторегулятором; К - выпуск ленты с намоткой в клубок; Т - выпуск ленты в таз; число 220 - рабочая ширина машины в мм.

##### 3.1.1. Принцип работы двухпольной ленточной машины с автоматическим регулятором вытяжки ЛМШ-220-1АК

Ленточная машина предназначена для выравнивания ленты, ее утонения и распрямления волокон.

Технологическая схема машины представлена на рис. 3. Ленты из клубков, находящиеся на раскатных валиках 1, проходят через лентонаправитель 2 и подаются выбирающими валиками 3 и 4 на столик питающей рамки. Каждая лента огибает лентонаправитель 5, изменяет направление движения и соединяется с другими лентами, образуя холстик. Число соединенных лент 6-10. Поток лент, сформированный в холстик, поступает в направляющую пару валиков 6, проходит по сужающемуся лотку 7 и направляется к датчику толщины 8, состоящему из ролика 21 и пазового ролика 22.

При изменении толщины проходящего холстика ролик 21 перемещается в радиальном направлении и подает сигнал на регулятор скорости питания для изменения вытяжки.

Вытяжной прибор ленточной машины состоит из питающей пары, гребенного поля и выпускной пары.

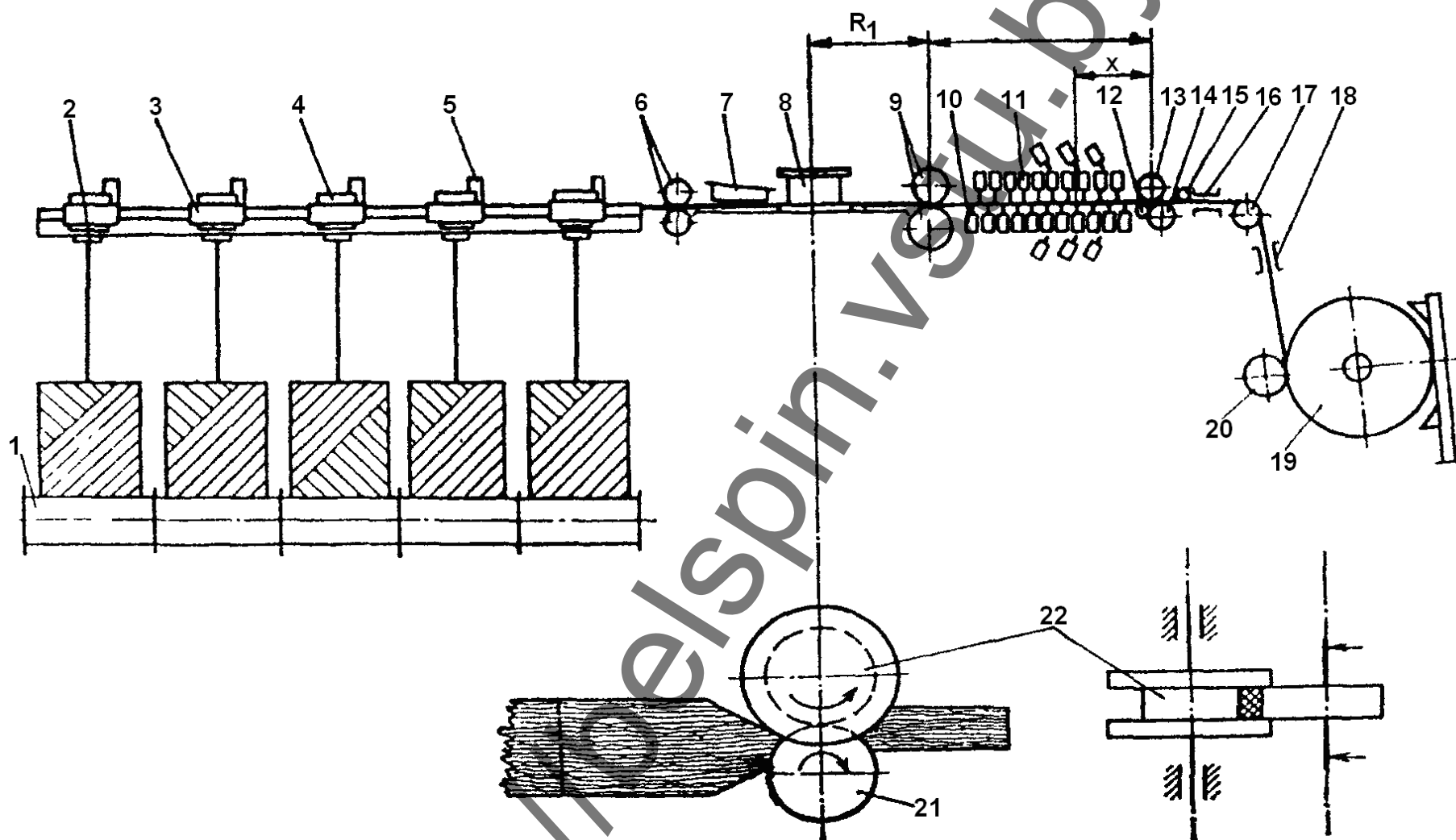


Рис. 3. Технологическая схема двухпольной ленточной машины

Из питающей пары 9 ленты попадают под воздействие нижних 10 и верхних 11 плоских гребней. Гребни образуют два гребенных поля, которые перемещаются к выпускной паре со скоростью  $v_{гр}$ , немного большей, чем скорость питающей пары  $v_{п}$ .

Скорость верхнего и нижнего гребенных полей одинакова. Волокна лент, уплотненные иглами двух гребенных полей, захватываются выпускной парой и протаскиваются через гребни, так как скорость выпускной пары  $v_{в}$  в 6-8 раз превосходит скорость гребней  $v_{гр}$ . При протаскивании волокон через гребни концы их распрямляются и ориентируются вдоль движения продукта.

Вытяжка в вытяжном приборе  $E = v_{в} / v_{гр}$ . Гребенное поле увеличивает протяженность поля сил трения питающей пары и создает условия для движения волокон различной длины по первой предельной схеме. Благодаря гребенному полю волокна в вытяжном приборе движутся более закономерно и уменьшаются отклонения от нормального сдвига волокон в процессе вытягивания.

Гребни, достигнув выпускной пары, выходят из волокнистого продукта (нижние опускаются, а верхние поднимаются) и перемещаются с удвоенной скоростью назад в исходное положение. Здесь они снова погружаются в волокна. Число ударов, (подъемов) гребней в минуту до 1500.

Для более плотного зажима волокон выпускная пара вытяжного прибора имеет два цилиндра 12 и 14 и один нажимной валик 13. Ближайший к гребням цилиндр 12 наименьшего диаметра, что обеспечивает уменьшение неконтролируемого пространства между гребенным полем и линией зажима волокон выпускной парой.

Вытянутая лента проходит под нейтрализатором 15, уплотняется в воронке 16 и, огибая направляющий валик 17, поступает во вьюрок 18, сообщаящий ей ложную крутку с целью уплотнения.

Лента наматывается в клубок 19 благодаря вращательному движению накатного валика 20 и возвратно-поступательному движению вьюрка. Нарбатывается клубок с крестовой укладкой ленты.

Если обозначить число сложений лент на входе в вытяжной прибор ленточной машины через  $m$ , линейную плотность ленты на входе через  $T_1$ , на выходе –  $T_2$ , то вытяжка в вытяжном приборе

$$E = T_1 m / T_2 = v_{в} / v_{п}.$$

На ленточных машинах  $E = 5 \dots 12$ .

Двухпольные машины типа ЛМШ-220 различных марок имеют одну головку, но число выпусков может быть 1, 2, 4. На последних переходах приготовления гребенной ленты применяют ленточные машины на 2 выпуска, а на по-

следних переходах приготовления ровницы устанавливают ленточные машины на 2 и 4 выпуска.

На ленточной машине последующего перехода увеличивается плотность набора игл гребней, а толщина игл уменьшается.

Производительность двухпольной ленточной машины, кг/ч:

$$P = T v_B \cdot 60 K_{п.в} / 10^3$$

где  $T$  — линейная плотность выходящей ленты (8 — 40 ктекс в зависимости от номера перехода);

$v_B$  — скорость выпуска ленты (до 135 м/мин);

$K_{п.в}$  — коэффициент полезного времени машины (0,7—0,85).

Таблица 2

Техническая характеристика ленточных машин ЛМШ-220

Показатели	Значения
Число головок	1
Число выпусков на головке	1-4
Линейная плотность ленты, питающей на головку, ктекс	до 300
Общая вытяжка	5-12
Скорость выпуска, м/мин	до 125
Линейная плотность выпускной ленты, г/м	8-40 (в зависимости от перехода)
Тип гребенного механизма	червячный двухпольный
Ширина гребенного поля, мм	220
Число заходов червяков	2
Число гребней: в рабочем поле	18
в нерабочем поле	18
Вредное пространство, мм	25-63
Нагрузка на валик выпускной пары, Н	4000
Производительность, кг/ч	до 140

Основными направлениями в развитии ленточных машин для переработки шерсти и химических волокон являются:

- ◆ совершенствование гребенных червячных механизмов ударного действия;

- ◆ создание вытяжных механизмов безударного действия с цепным приводом гребней, роторного и валичного типа с эластичными элементами, что позволяет повысить производительность ленточных машин в 2-3 раза;
- ◆ полная капсуляция машин и создание мощных аспирационных систем;
- ◆ широкое применение в приводе машин плоскозубчатых ремней;
- ◆ автоматизация всех процессов на машине, в том числе съема наработанных паковок как на одно-, так и на многовыпускных машинах, и заправка лент на питании;
- ◆ конструирование машин ведется только по акционному методу с высокой степенью унификации основных узлов и машин по переходам.

В таблице 3 приведены основные технико-экономические параметры современных ленточных машин.

### 3.2. Технологический расчет двухпольной ленточной машины ЛМШ-2201АТ

Для технологического расчета кинематическая схема машины представлена на рис. 4.

Определение частоты вращения главного вала. Частота вращения главного вала,  $\text{мин}^{-1}$ , с учетом проскальзывания ремня на шкивах определяется по формуле:

$$n_{\text{Г.В}} = n_{\text{дв}} \frac{125}{D} \eta;$$

$$n_{\text{max}} = 1420 \cdot 125 / 160 \cdot 0,98 = 1087 \text{мин}^{-1};$$

$$n_{\text{max}} = 1420 \cdot 125 / 244 \cdot 0,98 = 713 \text{мин}^{-1}.$$

Определение частоты вращения червяков. При  $i_{\text{вар}} = 1$  частота вращения червяков,  $\text{мин}^{-1}$ ,

$$n_{\text{ч}} = n_{\text{Г.В}} \frac{34 \cdot 25 \cdot 23 \cdot 34}{25 \cdot 23 \cdot 31 \cdot 47} = 0,692.$$

Определение скорости гребней рабочего поля. Если шаг винтовой нарезки червяка  $t = 27$  мм, скорость гребней рабочего поля

$$v_{\text{ч}} = n_{\text{ч}} t; \quad v_{\text{ч}} = 0,692 n_{\text{ч}} t = 0,027 \text{ м / мин}.$$

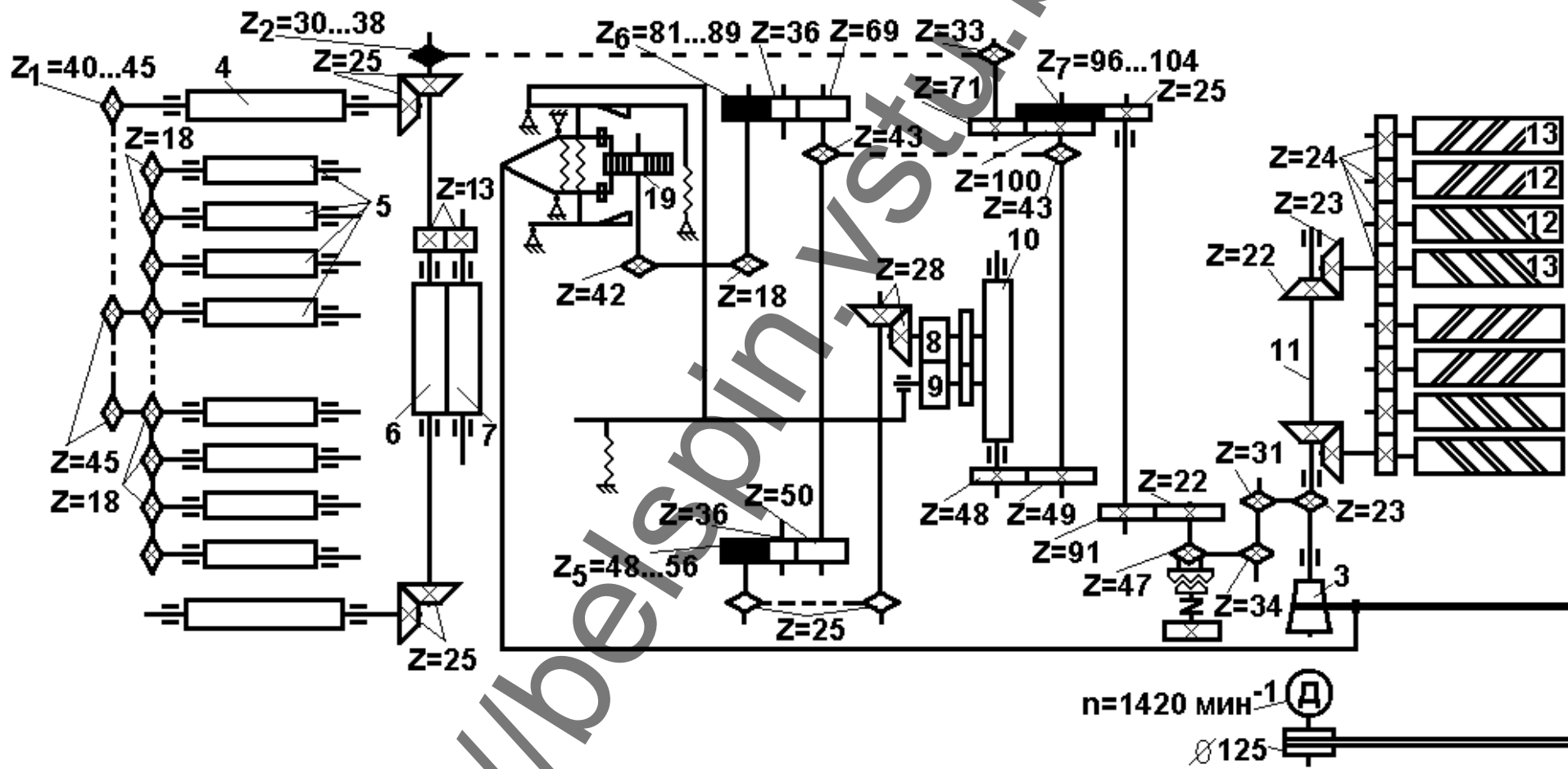
Определение частоты вращения выпускного цилиндра. Частота вращения выпускного цилиндра,  $\text{мин}^{-1}$ ,

$$n_{\text{В.Ц}} = n_{\text{Г.В}} \frac{37 \cdot 40 z_8 \cdot 25}{66 \cdot 40 \cdot 50 \cdot 25} = 0,0112 n_{\text{Г.В}} z_8.$$

Таблица 3

## Технико-экономические показатели ленточных машин для шерсти

Фирма	Cognetex		Schlumberger			Sant Andrea Novara			
Страна	Италия		Франция			Италия			
Модель	SCE	SC 600	GN 6	GC 14	CV 11	VSN	CSN	DSN	SNS
Тип гребенного механизма	барабанного типа		ударный червячный 2-х польный	безударный, с цепным приводом гребней	CV 11A - безударный, с цепным приводом гребней	ударный червячный 2-х польный	безударный, с цепным приводом гребней	безударный роторного типа	валичный вытяжной прибор
Ширина гребенного поля, мм	228	280				200	220	255	-
Диаметр вытяжных цилиндров, мм	30/62,5		40/62,5	30/62,5	30/62,5	25/66 30/66 40/66	30/66	30/66 40/66	-
Диаметр нажимного валика вытяжных цилиндров, мм	75	90	80	80	80	75; 80; 95	80	80; 95	-
Линейная скорость гребней, м/мин	80	100	18-22		75	16-20	75	100	-
Линейная плотность лент на питании, ктекс	260	300	350	350	70	-	-	-	-
Вытяжка	2-13	-	4,5-13	4,4-13	4,2-12,5	4,2-11,5	3-12	3-12	3,55-7,9 (в вытяж. приборе)
Разводка между гребенным механизмом и вытяжным прибором, мм	35-90	27-42	33-63	38-60		24/27-85	38-75	30/33-70	-
Скорость выпуска ленты, м/мин	400	до 500	400	350	500	до 230	400	400	300



<http://belgipin.kytsu.by>

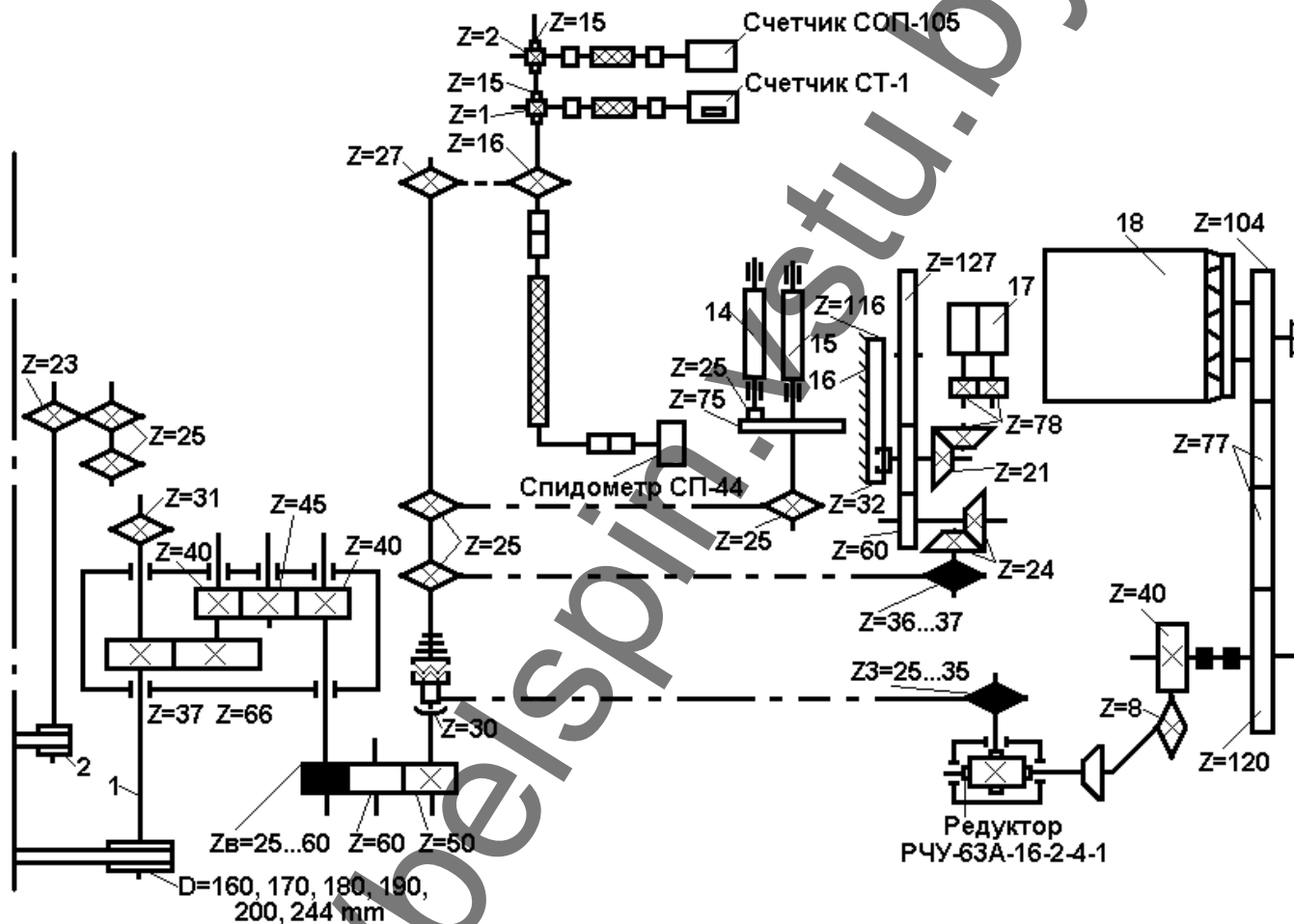


Рис. 4. Кинематическая схема двухпольной ленточной машины ЛМШ-220-1АТ:

1- главный вал; 2 - ведущий коноид; 3 - ведомый коноид; 4 - приемный цилиндр,  $\varnothing$  64 мм; 5 - раскатные барабаны,  $\varnothing$  67 мм; 6 - направляющий цилиндр,  $\varnothing$  65 мм; 7 - направляющий валик,  $\varnothing$  65 мм; 8 - неподвижный измерительный ролик,  $\varnothing$  95 мм; 9 - подвижной измерительный ролик,  $\varnothing$  95 мм; 10 - питающий цилиндр,  $\varnothing$  90 мм; 11 - гребенной вал; 12 - рабочие червяки; 13 - холостые червяки; 14 - малый вытяжной цилиндр,  $\varnothing$  24 мм; 15 - большой вытяжной цилиндр,  $\varnothing$  72 мм; 16 - верхняя тарелка лентоукладчика; 17 - плющильные валики,  $\varnothing$  54 мм; 18 - нижняя тарелка лентоукладчика; 19 - запоминающее устройство.



Определение скорости выпуска ленты. Скорость выпуска ленты, м/мин, составит

$$v = \pi d_{в.ц} n_{в.ц} = 3,14 \cdot 0,072 \cdot 0,0112 n_{г.в} z_8 = 0,025 n_{г.в} z_8.$$

Определение общей вытяжки и константы вытяжки. Общая вытяжка в вытяжном приборе определяется из соотношения

$$E = v_{в.ц} / v_{п.ц} = \pi d_{в.ц} n_{в.ц} / \pi d_{п.ц} n_{п.ц}.$$

Частоту вращения выпускного цилиндра, мин<sup>-1</sup>, выражают через частоту вращения питающего цилиндра:

$$n_{в.ц} = n_{п.ц} \frac{48z_7 \cdot 91 \cdot 47 \cdot 31 \cdot 23 \cdot 25 \cdot 37 \cdot 40z_8 \cdot 25}{49 \cdot 25 \cdot 22 \cdot 34 \cdot 23 \cdot 25 \cdot 31 \cdot 66 \cdot 40 \cdot 50 \cdot 25} = n_{п.ц} \cdot 0,0025z_7z_8.$$

Подставив это выражение и диаметры цилиндров в формулу общей вытяжки, получают

$$E = 72z_7z_8 \cdot 0,0025 / 90 = 0,002z_7z_8.$$

Константа вытяжки - 0,002.

Расчет производительности машины, кг/ч, проводится по формуле

$$P = v_{в.ц} \cdot T_{л} \cdot 60mK_{п.в} / 1000,$$

где  $m$  - число выпусков;

$T_{л}$  - линейная плотность выпускаемой ленты, ктекс;

$v_{в}$  - скорость выпуска, м/мин;

$K_{п.в}$  - коэффициент полезного времени ( $K_{п.в} = 0,7 \dots 0,85$ ).

#### **4. ШТАПЕЛИРОВАНИЕ ЖГУТА СПОСОБОМ ДИФФЕРЕНЦИРОВАННОГО РАЗРЕЗАНИЯ. ЛЕНТОЧНАЯ РЕЗАЛЬНО-ШТАПЕЛИРУЮЩАЯ МАШИНА ЛРШ-70**

Сущность способа заключается в дифференцированном разрезании, а не раздавливании волокон жгута, с последующим вытягиванием холста, сопровождающимся разрывом неразрезанных волокон. Волокна жгута разрезаются спиральным ножевым валом особой конструкции; шаг и число заходов спиралей ножевого вала зависят от заданной длины штапелированных волокон.

Способ дифференцированного разрезания жгутовых химических волокон обеспечивает повышение производительности штапелирующей машины и улучшение качества штапелированной ленты.

##### Устройство и работа машины ЛРШ-70

Машина ЛРШ-70 состоит из пяти секций: питающей I (рис. 5), штапелирующей II, вытяжной III, гофрирующей IV и формирующей V. Жгут из коробок

1 через направляющие 2 и 3 питающей рамки поступает в виде однородного холстика в питающий зажим 4. С помощью питающей рамки жгуты равномерно распределяются по ширине холстика на протяжении всей длины, что важно для обеспечения постоянного удельного питания машины. Натяжение и ширина расправки жгутов на рамках регулируются путем изменения суммарного угла обхвата стержней жгутами, для чего на питающей рамке установлен механический регулятор. Отклонения в натяжении каждого жгута от заданных пределов контролируются с помощью специального устройства, которое выполняет функции самоостанова.

Между питающим 4 и вытяжным 5 зажимами (парами) секции питания происходит дополнительное натяжение жгута в пределах 1,05-1,1 в зависимости от вида и состояния жгута.

Между парами 4 и 5 при переработке жгутов для высокообъемной пряжи возможно подогревание холстика. В этом случае вытяжку увеличивают до 1,3—1,5.

Штапелирование на машине ЛРШ-70 осуществляется в секции II дифференцированным разрезанием жгутовых нитей на штапели различной длины с помощью режущего устройства 6, состоящего из ножевого вала, расположенного на опорном валу. Часть нитей жгута, попавшая в вырезы ножевого вала, остается неразрезанной и продолжает движение со скоростью ножевого вала до отделительных цилиндров 7. Скорость отделительных цилиндров на 5-10% превышает скорость ножевого вала, вследствие чего при наличии нормального давления на волокна происходит контролируемый разрыв некоторой части волокон, находящихся в пазах режущего вала. Волокна, оставшиеся неразрезанными, разрываются в следующих зонах способом неконтролируемого разрыва. Таким образом, штапелирование на машине ЛРШ-70 осуществляется тремя способами: разрезанием, контролируемым и неконтролируемым разрывом. После режущего устройства 6 и отделительных цилиндров 7 волокна передаются в вытяжную секцию III, состоящую из трех последовательно следующих одна за другой вытяжных зон, образованных рабочими парами 8, 9, 10 и 11. Цилиндры первой вытяжной пары 8 рифленые; у остальных пар — гладкие; валики покрыты эластичными муфтами.

Окружная скорость приемной пары 8 в 1,1 — 1,2 раза больше окружной скорости отделительных цилиндров 7. Скорость промежуточной пары 9 в 1,5—2 раза больше скорости приемной пары 8 и в 1,5—3 раза меньше скорости выпускных валиков II.

За счет разности окружных скоростей приемных и промежуточных валиков, а также промежуточных и выпускных происходит разрыв волокон, имеющих длину, превышающую разводку между этими парами. Разводка между

приемной 8 и промежуточной 9 парами изменяется в пределах 150-350 мм; промежуточной и вытяжной 60—150 мм.

Штапелированная лента уплотняется с помощью гофрирующего устройства 12 и поступает в таз 13 с помощью лентоукладчика 14. Полученная лента перерабатывается в чистом виде или в смеси с шерстью по сокращенной технологии без гребнечесания.

Преимущества способа дифференцированного разрезания жгута перед другими способами штапелирования следующие: уменьшение неровноты штапелированной ленты в 2—3 раза, увеличение линейной плотности жгута на питании в 2,5 раза, производительности машины в 2-3 раза, скорости выпуска в 2,5—3 раза.

Лента, полученная методом дифференцированного разрезания, имеет хорошо параллелизованные волокна, а непрерывность формирования и малая неровнота по линейной плотности ее позволяют избежать (для пряжи некоторой линейной плотности) гребнечесания в технологической цепочке приготовления пряжи.

## 5. ГЛАЖЕНИЕ ЛЕНТ

*Глажение* — заключительный процесс в приготовлении гребенной ленты можно выполнять либо до обработки лент на гребнечесальных машинах, либо после нее. Этот процесс облагораживает продукт и повышает его качество, но требует большого расхода воды, пара, химикатов и, следовательно, повышает себестоимость гребенной ленты. Глажение необходимо во всех случаях приготовления чистошерстяной гребенной ленты из шерсти 60<sup>к</sup> и выше, предназначенной для выработки пряжи линейной плотности 19 текс и ниже и особенно для основы, идущей на изготовление тонких гребенных тканей.

Назначение процесса глажения:

- ◆ отмыть случайные загрязнения и замасливатель;
- ◆ удалить лишний краситель и прополоскать ленты после крашения;
- ◆ просушить ленты после промывки до влагосодержания не более 18-20%.

Кроме того, благодаря промывке и последующему высушиванию лент под натяжением закрепляется распрямленность волокон, достигнутая при обработке на ленточных машинах и в гребнечесании.

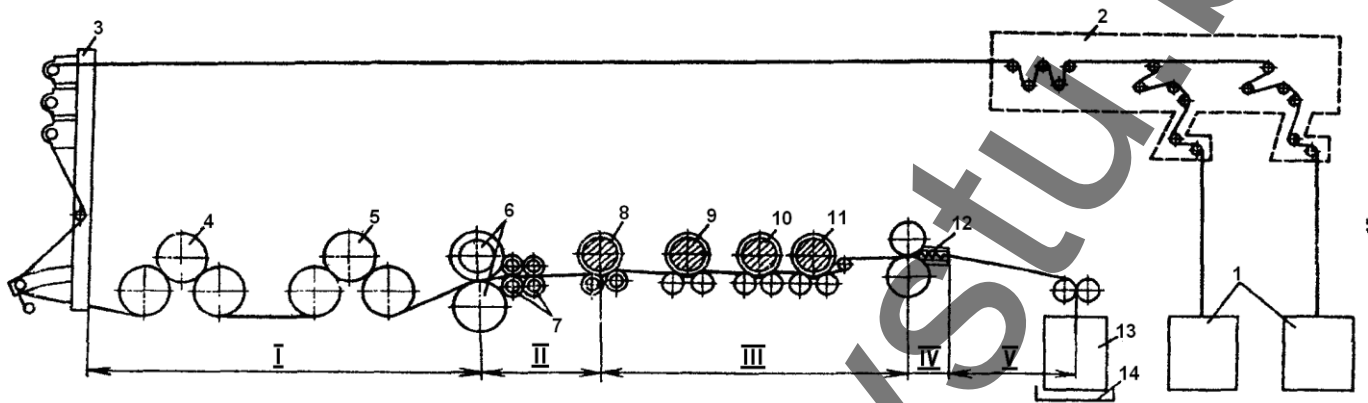


Рис. 5. Технологическая схема ленточной резально-штапелирующей машины ЛРШ70

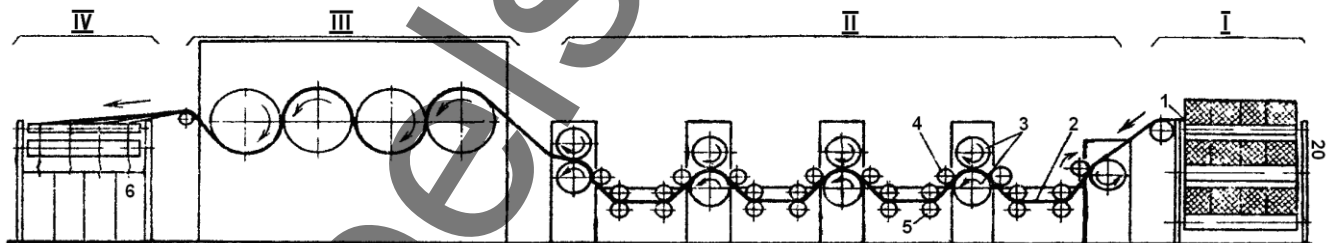


Рис. 6. Технологическая схема моечно-гладильно-сушильного агрегата МГС-32-Л1

Моечно-сушильно-гладильный агрегат АМГС-32-Л1  
Ивановского завода текстильного машиностроения

Основными узлами и машинами агрегата являются катушечная рама I (рис. 6), промывное устройство II, сушилка свободной сушки III, ленточная машина IV и насосная установка высокого давления.

Катушечная рама I рассчитана на установку 32 клубков ленты и имеет восемь пар раскатывающих барабанов и направляющих валиков.

Промывное устройство агрегата состоит из четырех барок 2 с направляющими 4 и погружающими 5 валиками. В конце каждой барки на роликовых подшипниках установлена пара стальных отжимных валов 3, смонтированных на двух чугунных рамах. Нижние валы получают принудительное вращение, верхние вращаются за счет трения о нижние; давление валов осуществляется гидравлически и регулируется с помощью грузов, установленных на аккумуляторе насосной установки. Давление указывается манометром, установленным в гидравлической сети ( $10^5$  Па соответствует давлению на вал в  $10^4$  Н).

Сушилка агрегата III многозонная, вакуум-барабанная, с межзонной и внутризонной рециркуляцией воздуха и промежуточным паровым подогревом. Температура рабочего воздуха регулируется автоматически количеством подаваемого в калориферы пара.

Отработанный воздух отводится из первой секции по трубе вентилятором. Свежий воздух засасывается из помещения. Ленты после сушильной камеры укладываются в тазы 6.

Таблица 4

Техническая характеристика моечно-сушильно-гладильных агрегатов  
и их производительность

Элементы характеристики	Агрегат АМГС-32-Л1 Ивановского з-да текстиль. машиностр.	Агрегат «Текстима»	Агрегат фир- мы «Фляй- снер»
1	2	3	4
Число поступающих лент	32	32	40
Масса поступающей ленты, г/м	20-25	20-25	20-25
Число промывных ванн	4	3	4
Скорость прохождения ленты, м/мин	3-13,5	2,4-4	6,5-9
Температура раствора промывных ванн, °С	35-45	35-45	35-45
Нагрузка на отжимные валы, Н	-	20-30	25-90
Принцип действия сушилки	свободной сушки	контактного действия	свободной сушки

1	2	3	4
Число сушильных барабанов в секции	5	12	1-4
Влажность ленты, %:			
перед сушкой	50-60	50-60	45-60
после сушки	16-18	16-18	16-18
Температура сушки, °С	до 120	65-75	до 120
Выпускное устройство	в таз	ленточная машина	в таз
Габаритные размеры агрегата (без ленточной машины), мм: длина	13250	8810	40000
ширина	4200	4450	3500

## 6. РОВНИЧНЫЕ МАШИНЫ

### 6.1. Ровничная машина для производства сученой ровницы

В тонкогребенной системе прядения при производстве чистошерстяной пряжи применяются ровничные машины с сучильными рукавами, на которых продукт уплотняется сучением.

На текстильных предприятиях работают ровничные машины FM-3 фирмы «Шлюмберже», SSK/11 фирмы «Сант-Андреа-Навара» и др. Указанные машины отличаются конструкцией вытяжного прибора и других вспомогательных механизмов.

На рис. 7 приведена технологическая схема ровничной машины FM-3. Лента из тазов поступает в уплотняющую воронку 1, расположенную перед питающей парой 2 двухремешкового вытяжного прибора.

Вытяжной прибор однозонный с общей вытяжкой 10—30. Основное вытягивание осуществляется между выпускной парой 6 и ремешками 5. Ремешки создают дополнительное поле сил трения и обеспечивают хороший контроль движения волокон в поле вытягивания.

Между питающей парой 2 и ремешками 5 установлен уплотнитель 3. Верхний и нижний ремешки надеты на ведущие цилиндры 4 и 14, которые получают принудительное вращение от шестеренной передачи. Передние валики 13 и 12 вращаются от ремешков. Для лучшего контроля движения волокон в клеточке верхнего ремешка расположены три прижимных валика. Вытянутая мычка перед входом в сучильные рукава 11 приобретает компактную форму в уплотнителе 7.

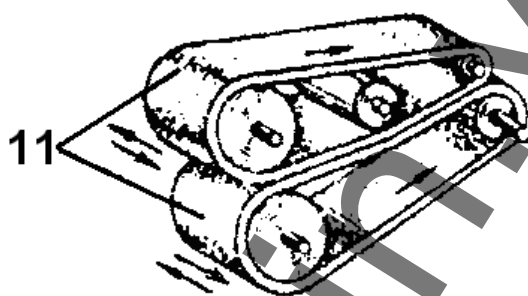
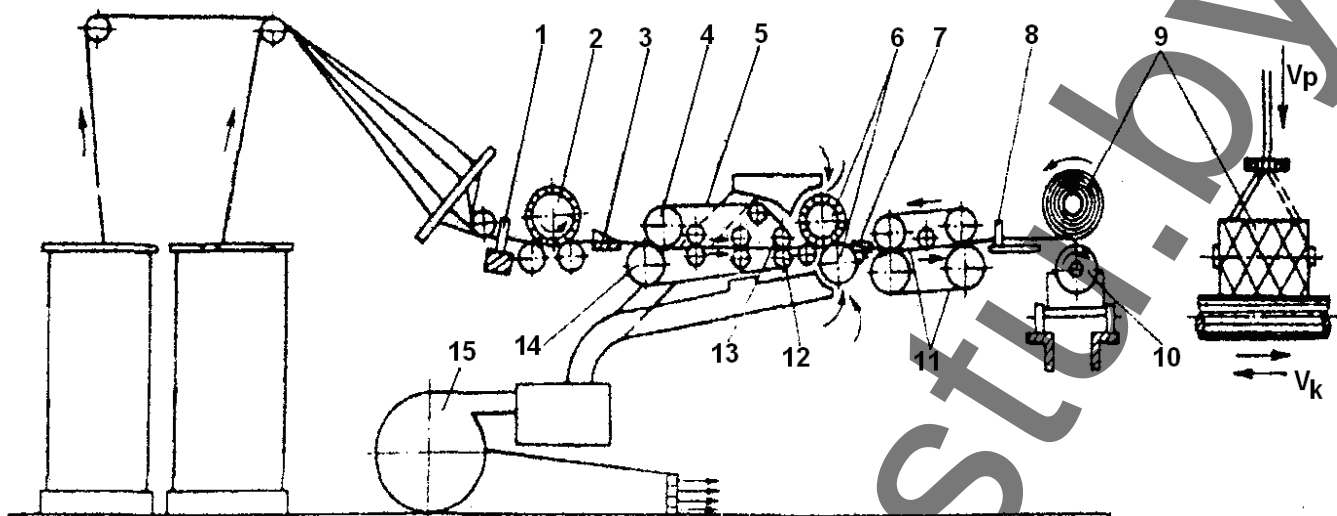


Рис. 7. Технологическая схема ровничной машины с сучильными рукавами

Изменение разводки между питающей 2 и выпускной 6 парами вытяжного прибора не предусмотрено. Вытянутые ленточки попадают в сучильные рукава, которые установлены на близком расстоянии друг от друга. Рукава получают двойное движение: по ходу продукта — для транспортирования ровницы и поперечное возвратно-поступательное — для сучения ровницы. Волокна тонкой шерсти обладают повышенной цепкостью, благодаря которой при закатывании под давлением в сучильных рукавах они сцепляются между собой и придают ровнице некоторую прочность. Прочность ровницы зависит от интенсивности сучения, которая оценивается степенью сучения, подсчитываемой по той же формуле, что и степень сучения ровницы, получаемой на кардочесальном аппарате. Максимальная интенсивность сучения — 900 сучений в минуту.

Ровница наматывается в бобины 9 с крестообразным расположением витков. Накатные валики 10 с бобинами ровницы установлены на подвижной каретке, которая совершает возвратно-поступательное движение относительно неподвижного уплотнителя 5. Каретка совершает до 110 ходов в минуту.

Скорость выпуска ровницы достигает 120 м/мин. Машина имеет 12 или 16 выпусков, на бобину может наматываться одна или две ровницы.

Для предупреждения наматывания волокон на выпускную пару вытяжного прибора машина снабжена пневмосистемой 15 с всасывающими соплами для удаления волокон с ремешков, нажимных валиков и цилиндров.

Технические характеристики ровничных машин для выработки сученой ровницы представлены в таблице 5.

Таблица 5

Технические характеристики ровничных машин  
для выработки сученой ровницы

Показатели	HFC 20L, фирма Cognetex (Италия)	SSR2, фирма Сант-Андреа- Новара	FM5A, фирма Шлюмберже (Франция)
Линейная плотность ровницы, текс	1000-333,33	1000-303,03	1250-250
Число головок (бобин), шт	20	10 (20)	12 или 16
Питающая загрузка, г/м	6-16	8	15
Величина вытяжки	8-22	9-24	9,2-29,7
Число одинарных ходов сучильного механизма за 1 мин	660	900	1100-1000
Скорость выпуска, м/мин	110	180	160
Размеры шпули, мм	245	50x290; 50x230	70x243
Диаметр паковки, мм, не более	2,5	4,0	4,0
Мощность установленных электродвигателей, кВт	11,7	20,4	15,0
Величина общей разводки, мм	124-224	120-220	до 328
Габаритные размеры, мм	10000x5460	9800x5550	8000x6150
Нормы обслуживания	2 машины	3 ровничные или 3 ленточ- ные + 1 ров- ничная	3 ленточные и 3-4 ровничные обслуживают 2 человека

Совершенствование ровничных машин для выработки шерстяной сученой ровницы ведется по следующим направлениям:

- увеличение мощности сучильного устройства и резкое повышение скорости выпуска ровницы;
- перевод в стационарное положение каретки с бобиной, что позволяет увеличить скорость выпуска и массу бобин;



- автоматизация съема и вывода наработанных бобин, введения пустых шпуль, заправки на них ровницы и даже закладки на них партионных ярлычков;
- автоматический останов машины при наработке бобин с заданной длиной ровницы или при различных нарушениях производственного процесса, сопровождаемый световой сигнализацией;
- применение мощных систем отсоса пыли и пуха из всех рабочих зон;
- применение вариаторов для плавного изменения скорости рабочих органов;
- централизованное изменение разводов.

### *6.2. Ровничные машины для производства крученой ровницы*

Ровничная машина Р-192-ИМ служит для выработки ровницы из ленты из тонкой и полугрубой шерсти, а также из смесей шерсти с искусственными и синтетическими волокнами.

Машину применяют в качестве последнего перехода в сокращенной системе прядения шерсти и химических волокон.

Питание машины Р-192-ИМ — из тазов. Лента 2 (рис. 8) из тазов 1 огибает две линии направляющих валов 5, получающих вращение от вытяжных цилиндров через шестеренную и цепную передачи. Окружная скорость направляющих валов примерно равна скорости питающего цилиндра вытяжного прибора.

На общем кронштейне с направляющими валами 5, ниже последних, укреплены трубы 3 ленторазделителей 4. После прохождения первого и второго направляющего вала и ленторазделителей лента попадает в вытяжной прибор 6.

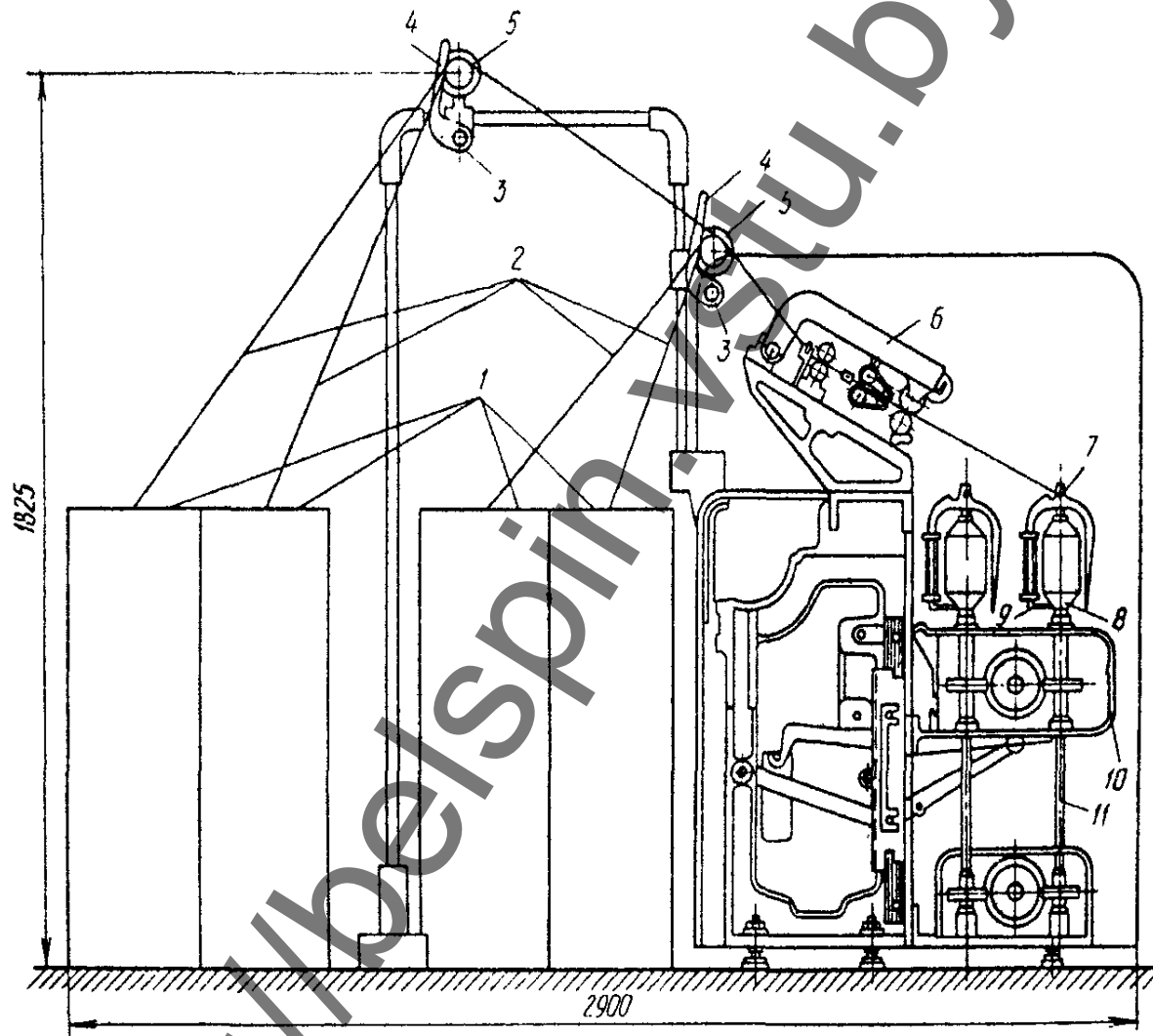


Рис. 8. Технологическая схема ровничной машины Р-192-ИМ

По выходе из вытяжного прибора вытянутая мычка скручивается, превращаясь в ровницу округлой формы, и заправляется в отверстие 7 рогульки, надетой на быстровращающееся веретено 11. При каждом обороте веретена ровнице сообщается одно кручение. Пройдя полуку ветвь рогульки, ровница, огибая лапочку 9, цилиндрическими слоями наматывается на катушку 8 вследствие разности скоростей рогульки (веретена) и катушки.

Чтобы обеспечить раскладывание ровницы по высоте катушки последняя вместе с кареткой 10 совершает возвратно-поступательное движение по вертикали, причем высота подъема и опускания каретки (катушки) с каждым слоем ровницы уменьшается; этим достигается образованием вверху и внизу катушки усеченных конусов, а в средней части - цилиндрической формы намотки.

Таблица 6

Техническая характеристика ровничной машины Р-192-ИМ  
и ее производительность

Число веретен	48, 78, 84, 90, 96, 102, 108, 114, 120
Расстояние между веретенами, мм	192
Частота вращения веретен, об/мин	от 525 до 980
Крутка (число кручений на 1 м)	10-80
Направление крутки	правое
Число сложений	одно и два (при наличии двух лент в тазу)
Тип вытяжного прибора	двухремешковый трехцилиндровый с разъемной клеточкой
Общая вытяжка	5,15-29,3 (по кинематической схеме)
Частная вытяжка между промежуточной и питающей парами	1-2
Общая разводка на приборе, мм	140-254
Разводка между питающей и промежуточной парами, мм	72-85
Линейная плотность вырабатываемой ровницы, текс	1428,6-100
Длина перерабатываемого волокна, мм	65-230
Линейная плотность перерабатываемой ленты, ктекс	до 10

За последние годы в области создания ровничных машин с крутильными веретенами существенных изменений в конструкции и технологии переработки не произошло.

Одной из заметных тенденций в этом направлении является увеличение выпуска ровничных машин с подвесными рогулками, обеспечивающими облегчение съема наработанных паковок.

В области производства ровницы продолжается постепенное вытеснение крученой ровницы сученой. Это объясняется более высокой производительностью сучильных ровничных машин и меньшим повреждением волокон на этих машинах. Скорость выпуска ровницы на сучильных машинах достигает 200 м/мин.

## 7. ПРЯДИЛЬНЫЕ МАШИНЫ

В гребенной системе прядения тонкой шерсти в основном используются кольцевые прядильные машины.

На предприятиях широко применяются кольцевые прядильные машины П-76-ШГ2 и П-76-ШГ3. На них можно вырабатывать пряжу как из крученой, так и из сученой ровницы, приготовленной из чистой шерсти и ее смесей с химическими волокнами и из химических волокон в чистом виде. Принцип работы этих машин полностью соответствует принципу работы кольцевых прядильных машин, рассмотренных ранее.

Машины оснащены двухремешковым вытяжным прибором, работающим с вытяжкой до 40 и рассчитанным на выработку гребенной пряжи от 15,5 до 47 текс.

Машины могут иметь привод с регулированием частоты вращения веретен — базисным и послыйным. Частота вращения веретен может быть в пределах 6000—13000 мин<sup>-1</sup>. Установлены самосмазывающиеся кольца диаметром 51, 52, 55 и 57 мм. Привод веретен осуществляется с помощью тесьмы от пластмассовых дисков, установленных на главном валу машины.

В настоящее время кольцевые прядильные машины подвергаются значительной модернизации. Одним из основных направлений модернизации является повышение частоты вращения веретен. Это достигается за счет усовершенствования геометрии колец и бегунков, более тщательной их обработки, применения специальных покрытий для повышения их износостойкости.

Другим важным направлением модернизации машин является применение микропроцессорной техники для контроля параметров заправки машины и управления технологическими процессам.

Снижения трудозатрат при обслуживании кольцевых прядильных машин можно достичь при использовании автосъемников початков и автоматических устройств для присучивания.

Кольцевые прядильные машины для шерсти выпускаются фирмами Befama (Польша); Bigagli, Gaudino, Cognetex (Италия); Houget Duesberg Bosson (Бельгия); Schlimberger (Франция); Zinser, Chemnitzer Spinnereimaschinenbau (Германия) и др.

Технико-экономические показатели кольцепрядильных машин для шерсти представлены в таблице 7.

### *7.1. Вытяжной прибор фирмы SKF (Германия)*

Вытяжные приборы фирмы SKF получили широкое распространение за рубежом. Фирма выпускает несколько моделей этих приборов для установки на прядильных и ровничных машинах. Ими оснащены прядильные машины фирмы «Коньетекс» (Италия), машины Вифами (Польша) и др.

Вытяжной прибор трехцилиндровый двухремешковый, угол наклона цилиндрической стойки к горизонтали  $60^{\circ}$ . Прибор состоит из вытяжной 2 (рис. 9) и питающей 8 пар, между которыми расположено ремешковое поле 4, 11. Верхний ремешок 4 надевается на промежуточный валик 5 и специальную распорку, с помощью которой он натягивается.

Нижний ремешок 11 надевается на промежуточный цилиндр 10, стальной столик-платформу 15 и натяжное устройство 13, последнее имеет валик 14 (либо пластину), шарнирно соединенный с валом 12. Для натяжения ремешка необходимо усилие 10 — 12 Н, которое создается за счет поворота валика 14 (либо пластины) вокруг вала 12 и фиксируется болтом. Прибор имеет направляющие ровницы 7 и уплотнители 3 и 9, установленные перед промежуточной и вытяжной парами. Платформа 15 под нижним ремешком в отличие от вытяжного прибора прядильной машины П-76-ШГ2 короткая, расположена в зоне, ближайшей к выпускной паре и создает в этой зоне несколько изогнутое поле вытягивания. Величина изгиба поля не более 2 мм, а расположение его в зоне, ближайшей к выпускной паре, теоретически не оправдано. Покрытие нажимных (питающих и вытяжных) валиков выполнено из антистатической синтетической резины; промежуточных — из специального эластичного материала.

Разводку между питающей и выпускной парами регулируют, перемещая питающий цилиндр по цилиндрическим стойкам; разводка между промежуточной и выпускной парами постоянная, равная 105 мм. Оборвавшаяся нить засасывается в трубку мычкоуловителя 1.

Нагрузный рычаг 6 обеспечивает необходимое давление на валики прибора.

Таблица 7

## Технико-экономические показатели кольцепрядильных машин

Фирма	Cognetex					CSM			Toyoda
Страна	Италия					Германия			Япония
Модель	Idea		FTC 7-L	FTC 8-L	FTC 9-L	2115 K			RXW
Шаг веретен, мм	75	82,5	75	82,5	900	75	82,5	90	75
Линейная плотность пряжи, текс	40-140	10-60				20-120			10-120
Диаметр кольца, мм	42-51	48-55	45-51	55	65	48-52	55-60	60-65	
Длина патрона, мм	220-250	250-260	240-260	260-280	280	240-260	260	260-300	
Максимальное число веретен, шт	1056	960	1024	928	816	1024	816	720	960
Частота вращения веретен, мин <sup>-1</sup>	16000	16000							
Крутка, кр/м			120-1180	120-1180	93-918		234-1153		
Вытяжной прибор	SKFPK 1601								
Вытяжка			16,5-44,2				11-48		
Привод	тангенциальный одним ремнем на 48 веретен		тангенциальный одним ремнем						
Мощность установленных электродвигателей, кВт:									
привода машины						55,0			
вентилятора мычкоотсоса						5,0			
Габаритные размеры, мм:									
длина:			44620	44500	42940				40750
ширина: по остову	1170					880			
по ровничной рамке	1430		1360-1660	1480-1725	1560-1755	1430			1430
по автосъемнику:									
в нерабочем состоянии						1010			1074
в рабочем состоянии				1550		1580			1515

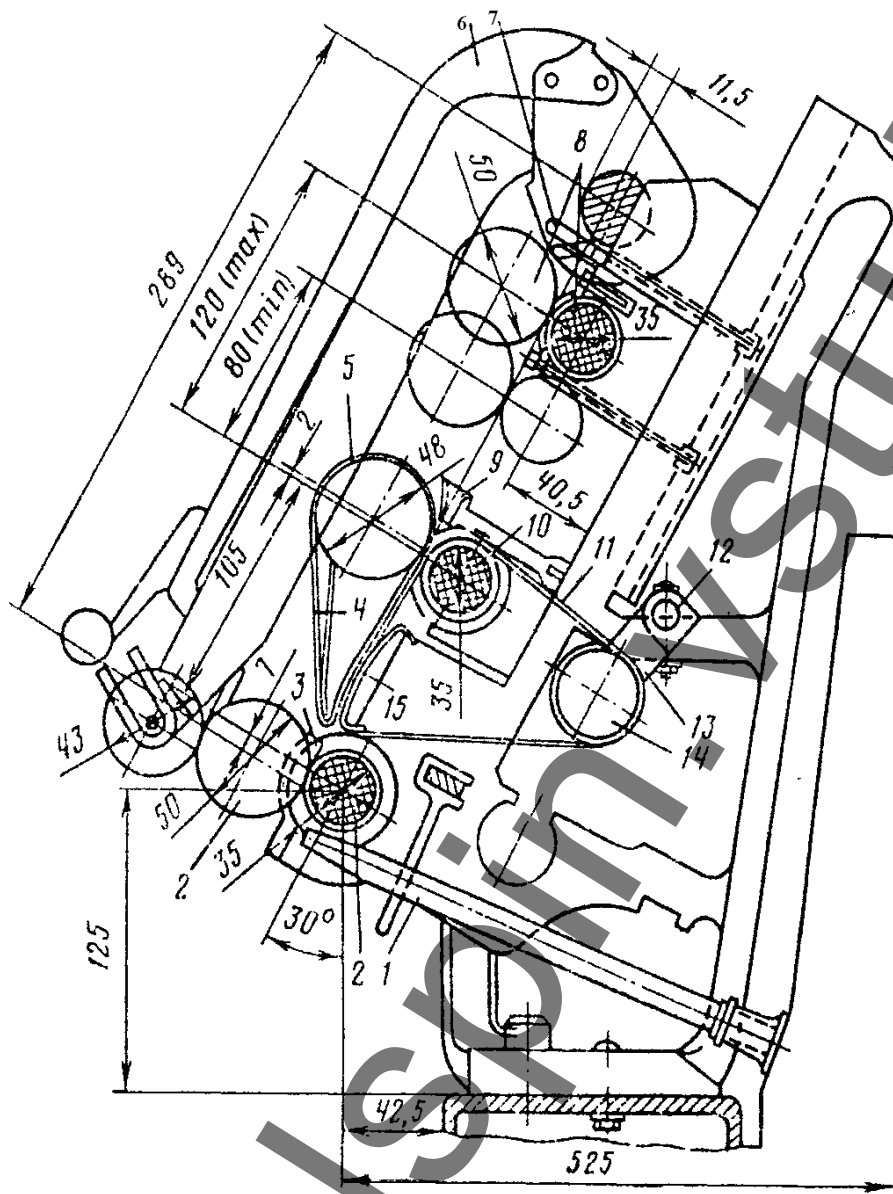


Рис. 9. Схема вытяжного прибора фирмы SKF

Оси промежуточного 5 и вытяжного 2 валиков смещены относительно осей цилиндров соответственно на 2 и 7 мм. Нагрузка на нажимные валики индивидуальная, осуществляемая с помощью плоских пружин, расположенных в маятниковом рычаге, в котором расположены валики. Такая система нагрузки (с помощью плоских пружин) отличительная особенность вытяжных приборов фирмы SKF. На этом приборе можно перерабатывать как сученую, так и крученую ровницу. Вытяжка при переработке чистошерстяной ровницы 20—35, при переработке смешанной ровницы, в состав которой входят химические волокна, 30—35.

## ЛИТЕРАТУРА

1. Механическая технология текстильных материалов: Учеб. для вузов / А.Г. Севостьянов, Н.А. Осьмин, В.П. Щербаков и др.; Под ред. А.Г. Севостьянова. - М.: Легпромбытиздат, 1989.-512с.:ил.
2. Протасова, В.А. Шерстопрядильное оборудование: Учеб. пособие для вузов по спец. «Прядение натур. и хим. волокон» / В.А. Протасова, П.М. Панин, Д.А. Хутарев; Под ред. В.А. Протасова. - М.: Легкая индустрия, 1980.-576с.: ил.
3. Современная техника и технология производства шерстяной пряжи: Учеб. пособие / В.Д. Фролов, Д.Н. Саприкин, Г.Н. Горьков и др. - Иваново: Иванов. гос. текстильная академия, 1999.- 424с.
4. Лабораторный практикум по механической технологии текстильных материалов: Учеб. пособие для вузов / В.Ф. Галкин, В.С. Гиляревский, А.Е. Кудинов и др.; Под ред. А.Г. Севостьянова. – 2-е изд., перераб. и доп. – М.: Легпромбытиздат, 1993.-272с.: ил.