

УДК 677.4.02 (075.8)

к.т.н., доц. Замостоцкий Е.Г., к.т.н., доц. Медвецкий С.С.

МИНИСТЕРСТВО ОБРАЗОВАНИЯ РЕСПУБЛИКИ БЕЛАРУСЬ

Учреждение образования

«Витебский государственный технологический
университет»

Переработка химических волокон и нитей

Методические указания к практическим занятиям для студентов специальности
1-50 01 01 «Технология пряжи, тканей, трикотажа и нетканых материалов»

Витебск
2012

СОДЕРЖАНИЕ

Семинар № 1 АНАЛИЗ ОСНОВНЫХ СВОЙСТВ ХИМИЧЕСКИХ ВОЛОКОН И МЕТОДОВ ИХ РАСПОЗНАВАНИЯ.....	4
Семинар № 2 ФОРМОВАНИЕ ХИМИЧЕСКИХ ВОЛОКОН И НИТЕЙ.....	6
Семинар № 3 РАСЧЕТ РАЗРЫВНОЙ НАГРУЗКИ ХИМИЧЕСКОЙ ПРЯЖИ И ПРЯЖИ ИЗ СМЕСИ ХЛОПКОВОГО И ХИМИЧЕСКОГО ВОЛОКОН.....	14
Семинар № 4 ПЕРЕРАБОТКА ШТАПЕЛЬНЫХ ХИМИЧЕСКИХ ВОЛОКОН НА ХЛОПКОПРЯДИЛЬНОМ ОБОРУДОВАНИИ.....	20
Семинар № 5 ВЫБОР ЗАПРАВОЧНЫХ ПАРАМЕТРОВ ЛЕНТОЧНОЙ РЕЗАЛЬНО-ШТАПЕЛИРУЮЩЕЙ МАШИНЫ ЛРШ-70-2. РАСЧЕТ ПАРАМЕТРОВ ШТАПЕЛИРОВАНИЯ.....	24
Семинар № 6 АНАЛИЗ ФИЗИКО-МЕХАНИЧЕСКИХ СВОЙСТВ ВЫСОКООБЪЕМНОЙ ПРЯЖИ И ИЗУЧЕНИЕ МЕТОДИК ИХ ОПРЕДЕЛЕНИЯ.....	35
Семинар № 7 АНАЛИЗ ФИЗИКО-МЕХАНИЧЕСКИХ СВОЙСТВ ТЕКСТУРИРОВАННЫХ НИТЕЙ И ИЗУЧЕНИЕ МЕТОДИК ИХ ОПРЕДЕЛЕНИЯ.....	38
Список использованных источников.....	40

Семинар № 1
**АНАЛИЗ ОСНОВНЫХ СВОЙСТВ ХИМИЧЕСКИХ ВОЛОКОН И
МЕТОДОВ ИХ РАСПОЗНАВАНИЯ**

- Цели:**
1. Ознакомиться с ассортиментом химических волокон и нитей.
 2. Научиться различать комплексную, текстурированную, текстильную и техническую, фасонную нити, волокна различных видов, пряжу из химических волокон.
 3. Выяснить основные отличительные свойства искусственных и синтетических волокон и нитей.

Студент должен знать: ассортимент химических волокон и нитей.

Студент должен уметь: пользоваться методами распознавания волокон и нитей различного вида.

Вопросы

1. На какие классы подразделяются синтетические волокна?
2. На какие классы подразделяются искусственные волокна?
3. Какие волокна относятся к искусственным?
4. Какие волокна относятся к минеральным?
5. Какие волокна относятся к синтетическим?
6. Что является сырьем для искусственного волокна?
7. Что является сырьем для синтетического волокна?
8. Что такое монопить?
9. Что такое комплексная химическая нить?
10. Что такое жгут?
11. По каким свойствам отличаются синтетические и искусственные волокна и нити?
12. Какие методы распознавания химических волокон Вы знаете?
13. Как химически распознать вискозное волокно?
14. Как химически распознать полиэфирное волокно?
15. Как химически распознать полиамидное волокно?

Задание

1. Ознакомиться с ассортиментом химических волокон и нитей.
2. Составить таблицу основных свойств химических волокон.
3. Рассмотреть образцы химических нитей и определить вид нити (полиэфирные, полиамидные, вискозные, стеклянные и др.), вид отделки (матированные, блестящие, крашенные), комплексные, монопить, текстурированные.
4. Основные характеристики химических нитей и волокон изучить по справочнику и записать показатели свойств в таблицу 1.

Таблица 1 – Основные характеристики химических нитей и волокон

Свойства	Показатели свойств химических волокон и нитей			
	Вискозные	Полиэфирные	Полиамидные	Полипропиленовые
Плотность (г/см ³)				
Линейная плотность (текс)				
Потеря прочности во влажном состоянии				
Усадка после мокрой обработки (%)				
Устойчивость к многократной деформации (число циклов)				
Устойчивость к истиранию (число циклов)				
Температуростойкость (%) при 140 °С				
Стойкость к щелочам				
Запах при горении				

5. Проанализировать показатели свойств и сделать выводы по отдельным видам нитей.

6. Изучить структуру комплексных химических нитей основных видов. При изучении внешнего вида комплексных химических нитей пользоваться предметными стеклами с электронным микроскопом. Просматривая нити под микроскопом, делать зарисовки и определить их структуру.

7. Результаты записать в таблицу 2.

Таблица 2 – Структура комплексных химических нитей основных видов

Нить	Линейная плотность нити, текс	Число элементарных нитей в комплексной	Расположение элементарных нитей (перепутанное, параллельное, петлистая структура, др.)	Наличие крутки (есть/нет)

ФОРМОВАНИЕ ХИМИЧЕСКИХ ВОЛОКОН И НИТЕЙ

- Цели:** 1. Научиться решать производственные задачи по формированию химических волокон и нитей различных сырьевых составов.
2. Научиться пользоваться справочной литературой [1 – 6].

Студент должен знать: цель и сущность процесса формирования.

Студент должен уметь: рассчитывать параметры работы и производительность формовочных машин и агрегатов.

Вопросы

1. В чем заключается цель и сущность процесса формирования?
2. Какие методы формирования существуют?
3. В чем заключаются отличия процесса формирования химических нитей из расплава и из раствора?
4. Какие виды химических волокон формуют из расплава?
5. Какие виды химических волокон формуют из раствора?
6. Какие стадии включает в себя процесс формирования?
7. Что такое экструдер?
8. Что такое фильера и для чего она используется?
9. Для чего применяется вытягивание нитей в процессе формирования?
10. В чем особенность производства бикомпонентных нитей?
11. В чем заключается высокоскоростной и совмещенный способ формирования нитей из расплава?
12. Какие процессы происходят в осадительной ванне?
13. Какие существуют особенности при формировании микроволокон?
14. Какие сечения химических волокон производятся на предприятиях химической промышленности?
15. В чем заключается процесс формирования волокон через воздушную прослойку?
16. Каким операциям подвергаются нити и жгутики при дополнительной обработке?
17. Какие предприятия Республики Беларусь производят химические волокна и нити?

Основные сведения

Для определения фильерной вытяжки (%) при формировании нити можно использовать следующую формулу:

$$B = (V_n - V_{ист})100 / V_{ист} ,$$

где V_n – скорость намотки нити, м/мин; $V_{ист}$ – скорость истечения прядильного раствора, м/мин.

Для определения скорости истечения вискозы можно воспользоваться следующей формулой:

$$V_{ист} = a / 100 (n \cdot \pi \cdot r^2),$$

где a — объем вискозы, подаваемой в фильеру за 1 мин, см³/мин; n — число отверстий в фильере; r — радиус отверстий в фильере, см.

Для определения производительности формовочных машин, кг/сут, рекомендуется следующая формула:

$$П = V_{\phi} \cdot K_{у} \cdot K_{и.м} \cdot K \cdot n \cdot T_n \cdot 24 \cdot 60 \cdot 10^6,$$

где V_{ϕ} — скорость формования, м/мин; $K_{у}$ — коэффициент усадки и скольжения нити (0,95); $K_{и.м}$ — коэффициент использования машины (0,95); K — коэффициент, учитывающий отходы при последующей обработке (0,95); n — число фильер на машине; T_n — линейная плотность вырабатываемой нити, текс.

Для определения диаметра нити можно воспользоваться формулой

$$D_n = 0,0375 \sqrt{\frac{T_n}{\gamma_n}},$$

где D_n — диаметр нити мм; γ_n — плотность вещества нити, г/см³ (выбрать из справочника).

Время наработки паковки (мин) с комплексной химической нитью определяется по формуле

$$t = M \cdot 1000 / (T_n \cdot V_{\phi}),$$

где M — масса сухой паковки, г; T_n — линейная плотность нити, текс; V_{ϕ} — скорость формования с учетом усадки, м/мин.

Фильерная вытяжка определяется по формуле

$$E = V_{\phi} / V_{ист},$$

где $V_{ист}$ — скорость истечения полимера из фильеры, м/мин.

Производительность формовочного агрегата при производстве полиакрилонитрильного жгута (кг/сут) можно определить по следующей формуле

$$P = n \cdot T_{жс} \cdot V_{жс} \cdot 60 \cdot 24 \cdot K_o \cdot K_{п.в} / (10^3),$$

где $T_{жс}$ — линейная плотность жгутика, текс; $V_{жс}$ — скорость выпуска жгута на агрегате, м/мин; K_o — коэффициент, учитывающий потери на последующих операциях (0,97); $K_{п.в}$ — коэффициент полезного времени агрегата (0,96); n — число рабочих мест на формовочной машине.

Производительность формовочной машины при формовании полипроамидных нитей определяется по формуле

$$P = V_{\phi} \cdot T_n \cdot n \cdot t_1 / (10^6),$$

где V_{ϕ} — скорость формования нити, м/мин; T_n — линейная плотность нити, текс; n — число рабочих мест на машине; t_1 — продолжительность работы машины, мин.

Пример фильеры для формования синтетических волокон из расплава представлен на рисунке 1.



Рисунок 1 – Фильеры для формования синтетических волокон из расплава

Ориентационную вытяжку нитей (%) при формовании можно определить по формуле

$$B_o = (V_{в.н} - V_{н.н}) 100 / V_{н.н},$$

где $V_{н.н}$ — скорость первого прядильного диска, м/мин; $V_{в.н}$ — скорость второго прядильного диска м/мин.

Для расчетов геометрических параметров фильеры можно воспользоваться следующими формулами:

- длина окружности фильеры, мм

$$L_n = 2\pi \cdot r,$$

где r – радиус окружности, мм;

- число отверстий на окружности фильеры определяется по формуле:

$$n = \frac{L_n}{S},$$

где S – расстояние между отверстиями в фильере, мм;

- скорость течения расплава в капиллярном канале отверстия фильеры (мм/мин) можно определить по формуле

$$V_1 = \frac{Q}{S},$$

где Q – это объем расплава, протекающего через фильеру, мм³/мин;

S – суммарная площадь сечения всех отверстий фильеры, мм²;

- суммарная площадь сечения всех отверстий фильеры (мм²) определяется по формуле

$$S = \frac{\pi d^2 n}{4},$$

где d – диаметр отверстия фильеры, мм; n – число отверстий в фильере;

- число контейнеров, которые нужно установить под шпулярником для формирования жгута, направляемого на отделку, определяется по формуле:

$$M_k = \frac{T_1 \cdot 1000}{T \cdot n \cdot n_1},$$

где T_1 – линейная плотность готового жгута, получаемого на отделочном агрегате, ктекс; T – линейная плотность, вытянутого волокна, текс, n – число мест, с которых собирается нить в контейнер на прядильной машине; n_1 – число отверстий в фильере.

Общая вытяжка жгута при отделке определяется по формуле

$$E_{\text{общ}} = e_1 \cdot e_2 \cdot e_3,$$

где e_1 , e_2 и e_3 – частные вытяжки на вытяжных станах.

Задачи

1. Определить фильерную вытяжку при формировании вязкой нити, если известна скорость намотки нити. Фильерная вытяжка нити осуществляется за счет разности скоростей намотки сформованной нити и истечения вязкости из

отверстий фильеры. Исходные данные для решения задачи представлены в таблице 3.

Таблица 3 – Варианты заданий

№ вар.	Скорость намотки нити V_n , м/мин	Объем вискозы, подаваемой в фильеру за 1 мин a , см ³ /мин	Число отверстий в фильере, n	Диаметр отверстий в фильере, d , мм
1	600	10	32	0,14
2	650	11	32	0,16
3	670	12	34	0,14
4	700	13	36	0,16
5	710	14	36	0,14
6	720	15	38	0,16
7	740	16	38	0,14
8	750	17	42	0,16
9	800	18	42	0,14
10	820	19	42	0,16

2. С учетом исходных данных, представленных в таблице 4, определить производительность формовочных машин согласно варианту своего задания.

Таблица 4 – Варианты заданий

№ вар.	Сырьевой состав нити	Скорость формования V_f , м/мин	Число фильер на машине, n	Диаметр нити D_n , мм
1	вискоза	600	32	0,25
2	полиэфир	650	32	0,26
3	полиамид	670	34	0,27
4	вискоза	700	36	0,28
5	полиэфир	710	36	0,29
6	полиамид	720	38	0,3
7	вискоза	740	38	0,31
8	полиэфир	750	42	0,32
9	полиамид	800	42	0,33
10	вискоза	850	42	0,33

3. Определить время наработки паковки, мин, с комплексной химической нитью. Исходные данные для решения задачи представлены в таблице 5.

Таблица 5 – Варианты заданий

№ вар.	Скорость истечения полимера из фильеры $V_{ист}$, м/мин	Фильерная вытяжка, E	Масса сухой паковки, M , г	Диаметр нити D_n , мм	Сырьевой состав нити
1	600	10	500	0,29	полиамид
2	650	5	550	0,3	вискоза
3	670	8	600	0,31	полиакрилонитрил
4	700	7	650	0,32	полипропилен
5	710	10	700	0,33	полиамид
6	720	5	800	0,25	полиэфир
7	740	8	900	0,26	полиакрилонитрил
8	750	7	1000	0,27	вискоза
9	800	10	1100	0,28	полиэфир
10	850	11	1200	0,25	полипропилен

4. С учетом исходных данных, представленных в таблице 6, определить производительность формовочного агрегата при производстве полиакрилонитрильного жгута, кг/сут, если известно, что m_ϕ — число отверстий в фильере; T_ϕ — линейная плотность элементарной нити, текс.

Таблица 6 – Варианты заданий

№ вар.	Скорость прохождения жгута на агрегате $V_{ж}$, м/мин	Линейная плотность элементарной нити T_ϕ , текс	Количество фильер	Число отверстий в фильере, m_ϕ
1	6000	0,16	20	60
2	6500	0,17	22	62
3	6700	0,16	25	64
4	7000	0,17	30	66
5	7100	0,16	32	68
6	7200	0,17	34	40
7	7400	0,16	36	44
8	7500	0,17	38	48
9	8000	0,16	40	50
10	8500	0,17	50	52

5. Определить производительность формовочной машины при формовании поликапроамидных нитей при условии, что γ_n — плотность вещества, г/см³,

которую необходимо выбрать из справочника [6]. Исходные данные для решения задачи представлены в таблице 7.

Таблица 7 – Варианты заданий

№ вар	Скорость формования нити V_{ϕ} , м/мин	Число рабочих мест на машине, n	Продолжительность работы машины t , мин	Диаметр нити D_n , мм
1	6000	32	60	0,25
2	6500	32	120	0,26
3	6700	34	180	0,27
4	7000	36	60	0,28
5	7100	36	120	0,29
6	7200	38	180	0,3
7	7400	38	60	0,31
8	7500	42	120	0,32
9	8000	42	180	0,33
10	8500	42	60	0,33

6. Руководствуясь данными из таблицы 8, определить ориентационную вытяжку нитей при формовании химических нитей.

Таблица 8 – Варианты заданий

№ вар.	Скорость первого прядильного диска $V_{n.n}$, м/мин	Частота вращения второго прядильного диска $n_{в.н.}$, мин ⁻¹	Диаметр второго прядильного диска $d_{в.н.}$, мм
1	6000	9000	350
2	6500	10000	300
3	6700	9500	320
4	7000	9400	350
5	7100	9600	340
6	7200	9700	330
7	7400	9800	360
8	7500	10000	400
9	8000	11000	420
10	8500	11000	440

7. Руководствуясь данными из таблицы 9, определить максимальное количество отверстий в фильере n_{max} . Расчет выполнять поэтапно, начиная с окружности на расстоянии 5 мм от края фильеры.

Таблица 9 – Варианты заданий

№ вар.	Диаметр фильеры D_f , мм	Расстояние между окружностями, на которых располагаются отверстия H , мм	Расстояние между отверстиями S , мм
1	100	10	20
2	110	20	20
3	120	20	20
4	130	20	20
5	140	10	20
6	150	20	20
7	100	10	20
8	110	20	20
9	120	20	20
10	130	20	20

8. Руководствуясь данными из таблицы 10, определить скорость течения расплава в капиллярном канале отверстия фильеры.

Таблица 10 – Варианты заданий

№ вар.	Объем расплава, протекающего через фильеру Q , мм ³ /мин	Число отверстий в фильере n	Диаметр отверстия фильеры d , мм
1	500	42	0,025
2	650	42	0,026
3	670	38	0,027
4	800	38	0,028
5	810	42	0,029
6	720	38	0,03
7	940	100	0,031
8	850	120	0,032
9	890	160	0,033
10	950	140	0,033

9. Определить число контейнеров M , которые нужно установить под шпулярником для формирования жгута, направляемого на отделку, и найти линейную плотность готового жгута по исходным данным из таблицы 11.

<http://belspin.vstu.by>

Таблица 11 – Варианты заданий

№ вар.	Линейная плотность жгута без учета вытяжки при отделке, T_0 , ктекс	Линейная плотность, элементарного волокна T , текс	Число мест, с которых собирается нить в контейнер на прядильной машине, n	Число отверстий в фильере, n_1	Частная вытяжка, e_1	Частная вытяжка, e_2	Частная вытяжка, e_3
1	50	0,5	32	600	1,1	1,02	1,1
2	60	0,5	32	200	1,05	1,01	1,1
3	70	0,1	34	800	1,1	1,02	1,1
4	75	0,11	36	600	1,05	1,01	1,1
5	80	0,12	36	200	1,1	1,02	1,1
6	85	0,2	38	800	1,05	1,01	1,1
7	90	0,28	38	600	1,1	1,02	1,1
8	95	0,29	42	200	1,05	1,01	1,1
9	98	0,4	42	800	1,1	1,2	1,1
10	100	0,5	42	600	1,05	1,01	1,1

Семинар № 3

РАСЧЕТ РАЗРЫВНОЙ НАГРУЗКИ ХИМИЧЕСКОЙ ПРЯЖИ И ПРЯЖИ ИЗ СМЕСИ ХЛОПКОВОГО И ХИМИЧЕСКОГО ВОЛОКОН

Цель: 1. научиться рассчитывать разрывную нагрузку пряжи из искусственных и синтетических волокон, а также разрывную нагрузку комбинированной пряжи из натуральных и химических волокон.

Студент должен знать: основные формулы для расчета разрывной нагрузки пряжи различного сырьевого состава.

Студент должен уметь: определять качественные показатели пряжи из химических волокон.

Вопросы

1. Каким образом производится выбор длины и линейной плотности химических волокон при переработке их в смеси с натуральными?
2. Как влияет линейная плотность и длина химических волокон на свойства хлопкохимической пряжи?
3. Как производится выбор доли химических волокон в смеси?
4. При каких показателях длины и линейной плотности волокна пряжа будет иметь наибольшую прочность.
5. Как влияет длина волокна на прядильную способность?

6. Что такое прядильная способность смеси волокон?
7. Как изменятся свойства пряжи при уменьшении линейной плотности химического волокна?
8. Чему равна максимальная средневзвешенная длина химических волокон при смешивании с хлопковым волокном при переработке в смеси на хлопкопрядильном оборудовании?
9. Какое минимальное число волокон должно находиться в поперечном сечении хлопкохимической пряжи для обеспечения необходимых прочностных характеристик?
10. По каким теоретическим формулам производится расчет разрывной нагрузки смесовой и однородной пряжи из химических волокон?
11. В зависимости от каких параметров выбирается фактический коэффициент крутки для химической пряжи?

Расчетные формулы относительной разрывной нагрузки смесовой и однородной пряжи из химических волокон

Расчет разрывной нагрузки пряжи из однородных химических волокон. Формулы, увязывающие свойства волокна, крутку пряжи и влияние технологического процесса, имеют большое практическое значение, так как они позволяют судить, в какой степени каждый из этих факторов влияет на свойства пряжи, и, следовательно, дают возможность проектировать пряжу с заранее заданными свойствами.

Разрывную нагрузку пряжи в зависимости от свойств искусственного волокна и крутки пряжи рассчитывают по формуле проф. В. А. Усенко:

$$P_{II} = \frac{P_B}{T_B} \left(1 - 0,0375 H_0 - \frac{2,8}{\sqrt{\frac{T_{II}}{T_B}}} \right) \cdot \left(1 - \frac{7,83}{L_{шт}} \right) \cdot \beta \kappa,$$

где P_{II} – относительная разрывная нагрузка пряжи, сН/текс; P_B – разрывная нагрузка волокна, сН; T_B – линейная плотность волокна, текс; T_{II} – линейная плотность пряжи, текс; $L_{шт}$ – штапельная длина волокна, мм; H_0 – удельная неровнота пряжи в процентах, характеризующая совершенство технологического процесса (для кардного прядения $H_0 = 2,5 - 3,5$); κ – коэффициент, определяемый по разности между фактическим коэффициентом крутки α_T и критическим коэффициентом крутки $\alpha_{Ткр}$; β – коэффициент, учитывающий влияние неравномерности волокон по длине, определяется в зависимости от базы волокна по табл. 12.

Таблица 12 – Зависимость коэффициента β от базы волокна

База, %	50 и более	45	40	35	30	25	15	10
β	1	0,99	0,97	0,94	0,9	0,85	0,75	0,68

Если штапельное химическое волокно поступает на прядильную фабрику в кипах в спрессованном виде, то его база принимается 50 % и выше.

Коэффициент критической крутки определяется по формуле

$$\alpha_{Ткр} = \frac{527\sqrt{25 + 1000 / T_n}}{\sqrt[3]{L_{ум}} \sqrt[4]{1000 / T_e}}$$

Коэффициент k , учитывающий поправку на крутку, определяется в зависимости от разности критического и заправочного коэффициентов крутки по табл. 13.

Таблица 13 – Коэффициенты крутки и поправка на крутку

$\alpha_T - \alpha_{Т.КР}$	k	$\alpha_T - \alpha_{Т.КР}$	k	$\alpha_T - \alpha_{Т.КР}$	k	$\alpha_T - \alpha_{Т.КР}$	k
-18,8	0,73	-9,48	0,90	0	1	6,32	0,95
-15,8	0,80	-6,32	0,95	3,16	0,99	9,48	0,94
-12,6	0,85	-3,16	0,98	4,74	0,97	15,8	0,87

Для расчета относительной разрывной нагрузки пряжи, выработанной из двух различных видов волокон, используют формулу проф. А. Н. Ванчикова.

$$R_{CM} = R_{B.CM} K_{CM},$$

где R_{CM} – относительная разрывная нагрузка пряжи из смеси, сН/текс;

$$K_{CM} = K_1 - a\beta_2 + b\beta_2^2,$$

где K_{CM} – коэффициент использования разрывной нагрузки волокон смеси в пряже; β_1 и β_2 – доли менее растяжимого и более растяжимого компонентов по массе.

$$R_{B.CM} = R_{B.1}\beta_1 + R_{B.2}\beta_2,$$

где $R_{B.CM}$ – средневзвешенная относительная разрывная нагрузка волокон в смеси, сН/текс; $R_{B.1}$ и $R_{B.2}$ – относительная разрывная нагрузка менее растяжимого и более растяжимого компонентов волокон в смеси, сН/текс; a и b – коэффициенты, учитывающие различия в свойствах волокон:

$$a = 1 - \sqrt{\frac{\varepsilon_1}{\varepsilon_2}}, \quad b = \left(1 - \sqrt{\frac{\varepsilon_1}{\varepsilon_2}}\right) \sqrt{\frac{T_{B1}}{T_{B2}}} \eta_{cmp},$$

где ε_1 и ε_2 – относительное разрывное удлинение волокон менее растяжимого и более растяжимого компонентов, %; η_{cmp} – коэффициент, учитывающий структурные свойства смешиваемых волокон, при смешивании хлопка с обычными синтетическими волокнами, вискозное с полиэфирными $\eta_{cmp} = 1$; при смешивании хлопка с искусственными волокнами $\eta_{cmp} = 1,1$; хлопок с синтетическими волокнами с улучшенными свойствами 1,05 – 1,1; вискозное волокно с полиамидными, полиакрилонитрильными, хлориновыми волокнами; T_{B1} – линейная плотность волокна менее растяжимого компонента в смеси, текс; T_{B2} – линейная плотность волокна более растяжимого компонента в смеси, текс.

Если малорастяжимым компонентом является хлопковое волокно, то расчет коэффициента K_I осуществляется по формуле А.Н. Соловьева. K_I – коэффициент использования разрывной нагрузки хлопкового волокна в пряже из смесей волокон.

$$K_I = \left(1 - 0,0375H_0 - \frac{2,65}{\sqrt{\frac{T_n}{T_B}}}\right) \left(1 - \frac{5}{l_{umm}}\right) k\eta,$$

где l_{umm} – штапельная длина хлопкового волокна, мм; T_B – линейная плотность хлопкового волокна, текс; T_n – линейная плотность хлопкохимической пряжи, текс; H_0 – удельная неровнота пряжи в процентах, характеризующая совершенство технологического процесса (для кардного прядения $H_0 = 2,5 - 3,5$); η – коэффициент, характеризующий состояние оборудования (при нормальном состоянии оборудования $\eta = 1$, при улучшенном состоянии оборудования и работе на прядильных машинах с двумя сложениями ровницы $\eta = 1,1$; при неудовлетворительном состоянии оборудования $\eta = 0,85 - 0,99$).

Если малорастяжимым компонентом является искусственное волокно, то расчет коэффициента K_I осуществляется по формуле В.А. Усенко.

$$K_I = \left(1 - 0,0375H_0 - \frac{2,8}{\sqrt{\frac{T_n}{T_B}}}\right) \left(1 - \frac{7,83}{l_{umm}}\right) k\beta,$$

где l_{umm} – штапельная длина искусственного волокна, мм; T_B – линейная плотность искусственного волокна, текс; T_n – линейная плотность хлопкохими-

ческой пряжи, текс; β – коэффициент, учитывающий влияние неравномерности волокон по длине, определяется в зависимости от базы волокна.

Коэффициент k , учитывающий поправку на крутку, определяется в зависимости от разности критического и заправочного коэффициентов крутки.

Коэффициент использования разрывной нагрузки в пряже K_1 для синтетических штапельных волокон с различным удлинением рассчитывается по формуле А.Н. Ванчикова:

$$K_1 = 1,16\eta_0 - 68,5 \frac{\sqrt{T_B}}{\alpha_T \sqrt[3]{T}} - 0,008594 \sqrt{\frac{\alpha_T}{T}},$$

где η_0 – коэффициент, равный для вискозных, полиэфирных и полиамидных волокон, равен 1 и для ПАН волокон равен 0,93÷0,95.

На свойства пряжи из химических волокон значительное влияние оказывают технологические параметры прядильного производства (скоростные режимы переработки волокна на различных машинах, разводки между рабочими органами, величина вытяжки полуфабрикатов, крутка пряжи и др.).

Правильный подбор компонентов смеси является первым условием успешной совместной переработки химических и натуральных волокон. Не менее важным условием является подготовка сырья к смешиванию.

Расчёт относительной разрывной нагрузки комбинированной пряжи по формуле профессора Когана А.Г.

$$P_{к.н} = P_{обк} + P_{см} \frac{100 - x_1}{100} \frac{\epsilon_1}{\epsilon_2},$$

где $P_{обк}$ – относительная разрывная нагрузка обкручивающего компонента (менее растяжимого компонента), сН/текс; $P_{см}$ – относительная разрывная нагрузка стержневого компонента (более растяжимого компонента), сН/текс;

ϵ_1 – разрывное удлинение менее растяжимого компонента, %; ϵ_2 – разрывное удлинение более растяжимого компонента, %; x_1 – доля по массе менее растяжимого компонента.

Задачи

Исходя из характеристик волокна, в таблицах 14, 15 и 16, выполнить расчет разрывной нагрузки предлагаемого варианта пряжи.

Таблица 14 – Варианты заданий для определения относительной разрывной нагрузки пряжи из вискозных однородных волокон

Вариант	Линейная плотность пряжи, текс	Свойства волокна			Вариант	Линейная плотность пряжи, текс	Свойства волокна		
		Линейная плотность, мтекс	Относительная разрывная нагрузка, сН/текс	Длина, мм			Линейная плотность, мтекс	Относительная разрывная нагрузка, сН/текс	Длина, мм
1	10	133	24	38	11	36	312	20	38
2	10	167	20	38	12	36	312	24	65
3	12,5	133	20	38	13	50	167	20	38
4	12,5	167	20	38	14	50	312	22	38
5	18,5	167	20	38	15	50	312	24	65
6	25	167	20	38	16	64	312	20	38
7	29	167	18	38	17	64	312	20	65
8	29	312	20	38	18	72	250	20	38
9	29	312	20	65	19	72	312	20	38
10	36	167	20	38	20	72	312	20	65

Таблица 15 – Варианты заданий для определения разрывной нагрузки пряжи из смесей волокон с различным удлинением

Вариант	Линейная плотность пряжи, текс	Компоненты смеси волокон	Процентное содержание компонентов в смеси, %	Свойства волокна			
				Удлинение, %	Относительная разрывная нагрузка, сН/текс	Линейная плотность, мтекс	Длина, мм
1	15,5	Полиэфирное	67	28	40	133	38
		Вискозное	33	12	20	167	65
2	11,5	Полиэфирное	50	16	40	133	38
		Полиамидное	50	20	20	167	38
3	29	Полиэфирное	67	28	40	167	38
		Вискозное	33	12	18	167	65
4	18,5	Хлопковое	70	7	20	170	38
		Полиэфирное	30	28	40	312	40
5	8,4	Хлопковое	75	7	20	170	38
		Полиамидное	25	18	24	133	65
6	25	Хлопковое	60	7	20	167	36
		Вискозное	40	16	20	133	45
7	50	Полиэфирное	67	30	40	133	36
		Вискозное	33	12	20	167	42
8	29	Хлопковое	30	6	20	170	38
		Полиэфирное	70	34	40	312	40
9	18,5	Хлопковое	50	7	20	167	36
		Полиэфирное	50	34	40	312	40
10	10	Хлопковое	85	7	20	167	38
		Полиамидное	15	18	24	133	50

Таблица 16 – Варианты заданий для определения разрывной нагрузки комбинированной пряжи по формуле профессора Когана А.Г.

№ вар	Общая линейная плотность комбинированной пряжи, текс	Абсолютная разрывная нагрузка стержневого компонента, сН	Абсолютная разрывная нагрузка обкручивающего компонента, сН	Линейная плотность более тяжелого компонента, текс	Разрывное удлинение более растяжимого компонента, %	Разрывное удлинение менее растяжимого компонента, %
1	40	700	220	14	12	7
2	50	720	230	15	11	6
3	55	800	250	16	14	7
4	60	820	260	17	12	6
5	65	850	280	20	16	7
6	70	930	290	22,5	18	6
7	80	1100	300	24,5	19	7
8	35	240	120	5	13	6
9	38	310	130	8,4	14	7
10	45	350	140	11	10	6

Семинар № 4

ПЕРЕРАБОТКА ШТАПЕЛЬНЫХ ХИМИЧЕСКИХ ВОЛОКОН НА ХЛОПКОПРЯДИЛЬНОМ ОБОРУДОВАНИИ

Цель: научиться решать производственные задачи по переработки штапельных химических волокон на хлопкопрядильном оборудовании.

Студент должен знать: рекомендации по выбору технологических режимов работы оборудования при выработке пряжи из смеси хлопковых и химических волокон.

Студент должен уметь: рассчитывать минимальную допустимую линейную плотность вырабатываемой химической пряжи и необходимое число волокон в сечении пряжи.

Вопросы

1. В чем заключается цель и сущность процесса смешивания?
2. Какие способы смешивания химических и натуральных волокон существуют?
3. Какие современные питатели-смесители используются для переработки химических волокон?
4. Какие современные разрыхлители используют для переработки химических волокон и в чем их преимущества?
5. Какие современные смешивающие машины используют для переработки химических волокон и в чем их отличия?
6. В чем заключается процесс смешивания на камерных машинах?

7. Чем характеризуется интенсивность процесса смешивания?
8. В чем заключается процесс смешивания с использованием весовых питателей?
9. В чем заключается отличия поточных линий фирмы Rieter для переработки хлопка и для смеси химических волокон и с хлопковым волокном?
10. В чем недостаток смешивания хлопковых и химических волокон на ленточных машинах?
11. Как рассчитываются рекомендуемые значения разводки в вытяжных приборах ленточных, ровничных и прядильных машин при переработке хлопкохимических смесей?

Основные сведения

1. В зависимости от средневзвешенной линейной плотности волокон компонентов смеси минимальную допустимую линейную плотность вырабатываемой из них пряжи и необходимое число волокон в сечении пряжи n определяют следующим образом:

$$T_B = 1 / (\beta_1 / T_{B1} + \beta_2 / T_{B2} + \dots + \beta_m / T_{Bm}),$$

$$T_{\text{мин}} = 75 / (\beta_1 / T_{B1} + \beta_2 / T_{B2}),$$

где T_B – средневзвешенная линейная плотность волокон в смеси, текс, $\beta_1, \beta_2, \dots, \beta_m$ — доля компонентов в смеси по массе волокон; $T_{B1}, T_{B2}, \dots, T_{Bm}$ — средние линейные плотности волокон компонентов, текс., $T_{\text{мин}}$ — минимально допустимая линейная плотность пряжи из двухкомпонентной смеси.

При выработке пряжи из синтетических волокон и из смесей, содержащих эти волокна и имеющих другую объемную плотность и длину по сравнению с целлюлозными волокнами, необходимое число волокон в сечении пряжи n определяют по формуле:

$$n = K \sqrt{\frac{9T_B}{\pi\gamma} \times \frac{75}{l}},$$

где T_B — линейная плотность химического волокна; γ_n — плотность волокна, г/см³ (выбрать из справочника); l — штапельная длина химических волокон, мм; K — безразмерный коэффициент, зависящий от линейной плотности волокон. Для волокон линейной плотности 0,250 – 0,333 текс принимают $K = 54$, для волокон 0,20 – 0,22 текс – $K = 61$, для волокон 0,182 текс и меньше – $K = 68$.

2. При сложении на ленточных машинах лент из волокон компонентов, имеющих разные плотности, необходимо выбирать соотношение линейных плотностей лент так, чтобы площади поперечных сечений лент были одинаковыми. В противном случае распределение нагрузки на ленты разных компонентов будет неравномерным, что нарушит нормальные условия процесса их вытягивания. Если волокна двух компонентов имеют соответственно разные объемные плотности γ_1 и γ_2 , то поперечные сечения лент из этих волокон будут равны при следующем соотношении линейных плотностей лент T_1 и T_2 :

$$T_2 = T_1 \cdot \gamma_2 / \gamma_1.$$

Для получения заданного долевого содержания компонентов β_1 и β_2 по массе число лент m_1 и m_2 при общем числе сложений m будет:

$$m_1 = m \cdot \gamma_2 \cdot \beta_1 / (\gamma_2 \cdot \beta_1 + \gamma_1 \cdot \beta_2),$$

$$m_2 = m - m_1.$$

Весовые доли компонентов в смеси при заданном числе их лент равны:

$$\beta_1 = m_1 \cdot T_1 / (m_1 \cdot T_1 + m_2 \cdot T_2) = m \cdot \gamma_1 / (m_1 \cdot \gamma_1 + m_2 \cdot \gamma_2).$$

Для равномерного окрашивания гладкокрашеных тканей в поперечном сечении пряжи из смеси волокон они должны распределяться равномерно без выраженной ручьистости. Ручьистости в пряже из смеси волокон не будет тогда, когда общая вытяжка $E_{об}$ лент компонентов, равная произведению вытяжек, осуществляемых на всех переходах от места смешивания до получения пряжи, будет больше среднего числа волокон $\bar{n}_л$ в поперечном сечении вводимой ленты компонента:

$$E_{об} > \bar{n}_л, \text{ или } E_{об} > T_л / T_в.$$

Задание

1. Исходя из таблицы 17, определить минимально допустимую линейную плотность пряжи, вырабатываемой из нескольких компонентов смеси с различными средневзвешенными характеристиками по линейной плотности волокон.

2. Определить необходимое число волокон в сечении пряжи n в зависимости от линейной плотности волокон компонентов смеси:

3. Исходя из таблицы 18, подобрать линейную плотность лент, количество ленточных переходов и вытяжки по всем технологическим переходам при смешивании лентами хлопковых и химических волокон без выраженной ручьистости.

4. Произвести расчет минимально допустимого количества волокон в сечении однородной пряжи из химических волокон.

Таблица 17 – Варианты заданий

№ вар.	Сырьевой состав пряжи	Линейная плотность химического волокна T_B , текс	Штапельная длина химических волокон l , мм	Доли компонентов в смеси по массе волокон, β_1/β_2
1	полиэфир хлопок	0,167	36	0,5
		0,151	36	0,5
2	полиэфир хлопок	0,167	40	0,6
		0,151	33	0,4
3	полиэфир хлопок	0,167	40	0,35
		0,151	33	0,65
4	полиамид хлопок	0,333	40	0,33
		0,155	34	0,67
5	полиамид хлопок	0,17	40	0,5
		0,152	34	0,5
6	полиамид хлопок	0,13	40	0,4
		0,15	38	0,6
7	полиакрилонитрил полиэфир	0,5	40	0,45
		0,33	45	0,55
8	полиакрилонитрил полиэфир	0,333	40	0,67
		0,22	40	0,33
9	полиакрилонитрил полиэфир	0,22	40	0,5
		0,167	40	0,5
10	хлопок вискоза	0,148	33	0,6
		0,11	36	0,4
11	хлопок вискоза	0,155	38	0,17
		0,177	36	0,83
12	хлопок вискоза	0,151	38	0,33
		0,13	40	0,67

Таблица 18 – Варианты заданий

Вариант	Линейная плотность хлопковой ленты, текс	Линейная плотность волокна T_B , мтекс	Компоненты смеси волокон	Процентное содержание компонентов в смеси, %	Система прядения и способ прядения
1	2	3	4	5	6
1	4500	333	Полиэфирное	67	Кардная, Кольцевой
		170	Хлопковое	33	

1	2	3	4	5	6
2	4000	133	Полиэфирное	50	Кардная, Кольцевой
		170	Хлопковое	50	
3	4200	167	Хлопковое	67	Кардная, Кольцевой
		133	Вискозное	33	
4	3900	133	Хлопковое	70	Кардная, Кольцевой
		167	Полиэфирное	30	
5	5000	170	Хлопковое	75	Гребенная, Кольцевой
		312	Полиамидное	25	
6	5500	133	Хлопковое	60	Кардная, Кольцевой
		312	Вискозное	40	
7	4600	133	Полиэфирное	67	Кардная, Пневмомеханический
		167	Хлопковое	33	
8	5100	167	Хлопковое	70	Кардная, Пневмомеханический
		133	Полиэфирное	30	
9	5050	167	Хлопковое	50	Кардная, Кольцевой
		133	Полиэфирное	50	
10	4300	167	Хлопковое	75	Гребенная, Кольцевой
		133	Полиамидное	25	

Семинар № 5

**ВЫБОР ЗАПРАВОЧНЫХ ПАРАМЕТРОВ ЛЕНТОЧНОЙ
РЕЗАЛЬНО-ШТАПЕЛИРУЮЩЕЙ МАШИНЫ ЛРШ-70-2.
РАСЧЕТ ПАРАМЕТРОВ ШТАПЕЛИРОВАНИЯ**

Цель: научиться выбирать заправочные параметры оборудования при получении химической и хлопкохимической пряжи.

Студент должен знать: основные заправочные технологические параметры резально-штапелирующей машины для переработки жгутовых химических волокон.

Студент должен уметь: осуществлять обоснованный выбор параметров работы оборудования с учетом свойств исходного сырья и требований, предъявляемых к пряже; анализировать работу штапелирующих машин.

Вопросы

1. В чем заключается сущность процесса штапелирования?
2. Какие существуют способы штапелирования жгутов из химических волокон?
3. Какое оборудование используют для штапелирования жгутов из химических волокон?

4. Какие процессы происходят на ленточно-разрывных машинах?
5. Какие процессы происходят на разрыво-смешивающих машинах?
6. В чем отличия контролируемого и неконтролируемого способа разрыва?
7. Какие достоинства способа штапелирования элементарных нитей методом разрезания?
8. В чем заключается сущность однопереходного способа переработки в пряжу жгутов из химических элементарных нитей?
9. Для чего осуществляется гофрирование штапелированной ленты?
10. Какие существуют основные направления развития техники и технологии штапелирования?

Основные сведения

При расчете заправочных технологических параметров резально-штапелирующей машины для переработки жгутовых химических волокон в смеси с шерстью можно пользоваться следующим алгоритмом.

1. Производим штапельный анализ шерстяной ленты. Определяем среднюю длину и среднее квадратичное отклонение. Пусть $l_{шт.ср.} = 65$ мм; $\sigma_{шт} = 25$ мм.

2. Зная $l_{шт.ср.}$ и $\sigma_{шт}$, определяем рекомендуемую длину штапелированных волокон по формуле

$$l_{шт} = l_{ср.шт} + \sigma_{шт}.$$

$$l_{шт} = 65 + 25 = 90 \text{ мм.}$$

3. Зная требуемую длину штапелированных волокон и $d_{НВ} = 140$ мм, определяем число заходов ножевого вала:

$$m = \pi \cdot d_{НВ} / l_{шт} = 3,14 \cdot 140 / 90 = 4,88.$$

Принимаем пятизаходный ножевой вал диаметром 140 мм. При этом расчетная длина резки жгутового волокна составляет

$$l_{шт} = 3,14 \cdot 140 / 5 = 87,9 \text{ мм.}$$

На рисунке 2 показан ножевой вал и участок разрезанного холстика, содержащий волокна длиной от $l_{шт}$ до $n l_{шт}$. Количественное распределение волокон по длине в штапелированной ленте при постоянном шаге пазов зависит от ширины и глубины пазов.

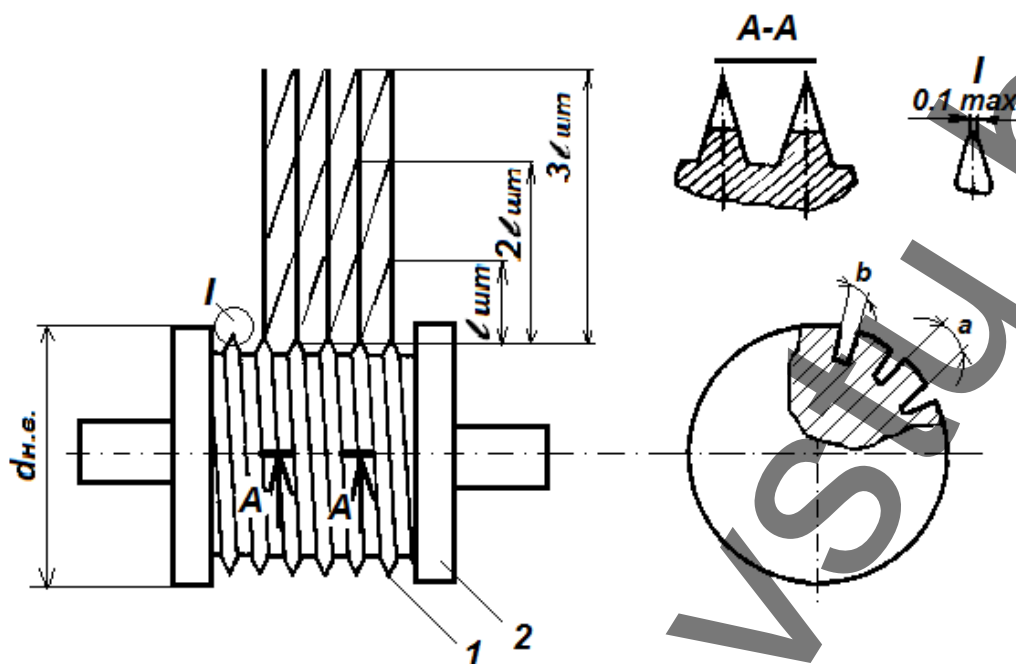


Рисунок 2 – Ножевой вал: 1 – спираль; 2 – опорная часть

4. Зная расчетную длину штапелированных волокон, допускаемую минимальную и максимальную длину волокон в ленте, оптимальную вытяжку и проектную скорость выпуска штапелированной ленты, определяем значения основных технологических параметров. Скорость выпуска ленты $V = 100$ м/мин, минимально допустимая длина штапелированных волокон при разрыве $l_{шт.мин.} = 50$ мм, разрывное удлинение волокна $\varepsilon = 20\%$ (необходимо перевести в доли 0,2), разводка между вытяжными парами на 10 – 15 % больше длины резки, т. е. $R = 100$ мм. Тогда скорость питающей пары находим следующим образом:

$$l_{шт.мин.} = R\varepsilon + S_1(1 + \varepsilon) = S_2,$$

где S_1 – длина пути, который проходит волокно в питающей паре за время разрыва; S_2 – длина пути, который проходит волокно в вытяжной паре за время разрыва.

Следовательно

$$50 = 100 \cdot 0,2 + S_1(1 + 0,2) \Rightarrow S_1 = 25 \text{ мм.}$$

Так как

$$V_1 = \frac{S_1}{t}, \quad V_2 = \frac{S_2}{t},$$

то

$$V_1 = \frac{S_1 V_2}{S_2} \Rightarrow V_1 = \frac{0,025 \cdot 100}{50} = 50 \text{ м / мин.}$$

С учетом приведенных рекомендаций выбираем разводки в первой и во второй зонах вытягивания.

Ширину зуба a и ширину паза b устанавливают в зависимости от вида жгута и линейной плотности волокна: $a = 2 \div 4$ мм, $b = 0,1 \div 0,2$ мм.

В таблице приведено содержание в штапелированной ленте волокон, имеющих длину больше расчетной, т. е. $2l_{ум}$ и более, в зависимости от шага зубьев, ширины зуба и паза. В соответствии с приведенной таблицей необходимо выбрать рекомендуемые параметры.

Расчет параметров штапелирования ленточной резально-штапелирующей машины ЛРШ-70-2 рекомендуется проводить согласно приведенных ниже формул.

Ленточная резально-штапелирующая машина ЛРШ-70-2 имеет основной привод и привод вентилятора.

Основной привод машины осуществляется от электродвигателя АО2-72-8/6/4 мощностью 0,2; 10,7; 13,5 кВт с частотой вращения 1450 мин^{-1} . Передача движения главному валу и верхней части лентоукладчика — клиноременная; к остальным рабочим органам машины — шестеренная и цепная.

Кинематический расчет ленточной резально-штапелирующей машины ЛРШ-70 приведен в табл. 22 согласно кинематической схеме (рисунок 3).

Расчет вытяжек

Вытяжка между валами гофрирующего устройства и четвертой парой разрывных цилиндров

$$E_1 = \frac{V_{11}}{V_7} \quad E_1 = 1,02... 1,15.$$

Вытяжка между четвертой и третьей парами разрывных цилиндров

$$E_2 = \frac{V_7}{V_8} = \frac{Z_2}{18} \quad E_2 = 1,5... 2.$$

Вытяжка между третьей и второй парами разрывных цилиндров

$$E_3 = \frac{V_8}{V_9} = \frac{Z_3}{18} \quad E_3 = 1,5... 2.$$

Вытяжка между второй и первой разрывными парами

$$E_4 = \frac{V_9}{V_{10}} = \frac{Z_4}{18} \quad E_4 = 1,56... 2,17.$$

Линейная плотность штапелированной ленты, ктекс

$$T_l = \frac{T_{жг} N}{E},$$

где $T_{жг}$ — линейная плотность жгута, поступающего в машину, ктекс; N — число жгутов в заправке принять равным 4; E — общая вытяжка на машине.

Вытяжка между отделительным цилиндром и режущим устройством (опорным валом)

$$E_5 = \frac{V_3}{V_2} = \frac{0,0508Z_6}{0,143 \cdot 26} \quad E_5 = 1,05... 1,17.$$

Вытяжка между вытяжными и питающими цилиндрами секции питания:

$$E_6 = \frac{V_5}{V_6} = \frac{Z_8}{24} \quad E_6 = 1... 1,5.$$

Производительность машины ЛРН-70-2, кг/ч

$$П = V \cdot T_l \cdot 60 \cdot КПВ,$$

где V — скорость передней разрывной пары, м/мин; T_l — линейная плотность штапелированной ленты, выходящей из передней разрывной пары, ктекс; $КПВ$ — коэффициент полезного времени работы машины (0,85).

Задание

Исходя из таблицы 19, необходимо подобрать параметры конструкции ножевого вала.

Исходя из таблицы 20, рассчитать заправочные технологические параметры резально-штапелирующей машины для переработки жгутовых химических волокон в смеси с шерстью согласно данных своего варианта. Известно, что среднее квадратичное отклонение по длине волокон $\sigma_{шт} = 25$ мм.

Таблица 19 – Содержание в ленте волокон разной длины в зависимости от конструкции ножевого вала

Шаг зубьев, мм	Ширина зуба, мм	Ширина паза, мм	Вероятное содержание волокон, имеющих длину $2l_{шт}$ и более, %	
			искусственных	синтетических
1	2	3	4	5
2	1,85	0,15	16	20
2,5	2,35		14	18
3	2,85		12	15
3,5	3,35		11	13
4	3,85		10	12
4,5	4,35		9	11
5	4,85		8	10
2	1,8		0,2	20
2,5	2,3	18		22
3	2,8	16		20
3,5	3,2	14		18
4	3,8	12		16
4,5	4,3	10		14
5	4,8	8		12

Таблица 20 – Варианты заданий

№ вар	Средняя длина штапель- лированных волокон, $l_{шт.ср.}$ мм	Скорость вы- пуска ленты V , м/мин	Разрывное удли- нение волокна ϵ , %
1	65	80	20
2	62	85	15
3	60	90	16
4	50	95	17
5	64	100	18
6	61	80	20
7	63	85	19
8	65	90	21
9	66	95	22
10	64	100	23

Задание

Выполнить расчет параметров штапельирования ленточной резально-штапельирующей машины ЛРШ-70-2, исходя из таблицы 21.

Таблица 21 – Варианты заданий

№ вар	$T_{жг}$, ктекс	$V_{вып}$, м/мин	$KПВ$
1	30	100	0,85
2	40	120	0,86
3	50	100	0,87
4	30	130	0,88
5	40	100	0,89
6	50	140	0,9
7	30	110	0,84
8	40	115	0,85
9	50	120	0,86
10	60	100	0,87

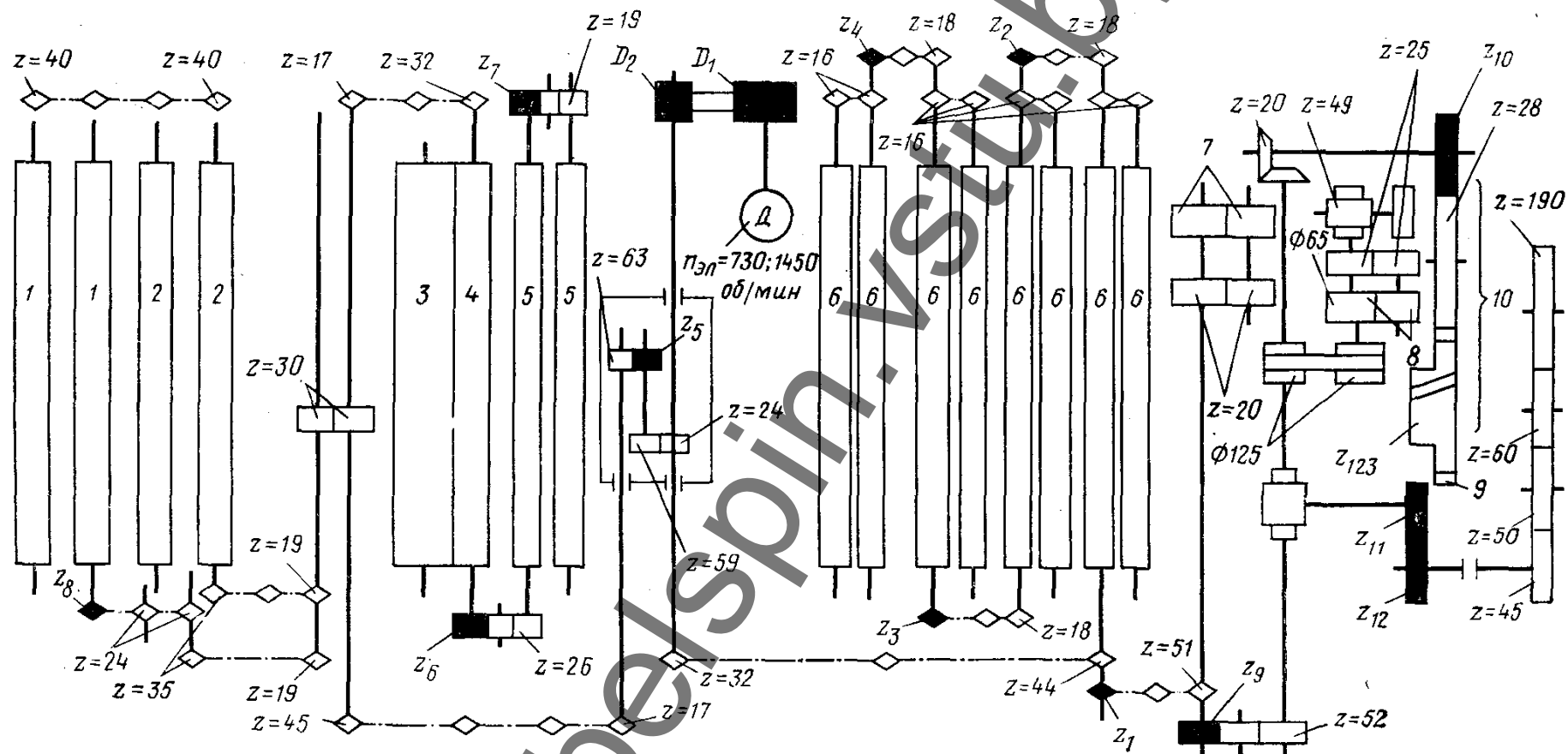


Рисунок 3 – Кинематическая схема ленточной резально-штапелирующей машины ЛРШ-70:

1 – питающие цилиндры; 2 – вытяжные цилиндры; 3 – ножевой вал; 4 – опорный вал; 5 – отделительные цилиндры; 6 – разрывные цилиндры; 7 – гофрирующий цилиндр; 8 – плющильные валы лентоукладчика; 9, 10 – верхняя и нижняя тарелки лентоукладчика

Таблица 22 – Кинематический расчет резально-штапелирующей машины ЛРШ-70-2

Рабочий орган	Диаметр рабочих органов, мм	Расчетная формула для определения частоты вращения	Число зубьев сменных шестерен, диаметр сменных шкивов, мм	Частота вращения, мин ⁻¹	Окружная скорость, м/мин
1	2	3	4	5	6
Главный вал	—	$n_1 = n_{эл} \frac{D_1}{D_2}$	$D_2 = 189$ и 252 ; $D_1 = 126$ и 189	365—1450	—
Опорный вал 4 (см. рис)	143	$n_2 = n_1 \frac{24z_5 \cdot 17 \cdot 17}{59 \cdot 63 \cdot 45 \cdot 32}$	$z_5 = 19 \dots 63$	8,16—117,45	3,66—52,76
Отделительный цилиндр 5	50,8	$n_3 = n_2 \frac{z_6}{26}$	$z_6 = 51 \dots 57$	16,0—257,5	2,56—41,07
Разрывные цилиндры 6	50,8	$n_4 = n_3 \frac{z_7}{19}$	$z_7 = 20 \dots 22$	22,81—244,4	5,43—58,48
Вытяжные цилиндры 2 питающей секции	140	$n_5 = n_2 \frac{32 \cdot 30 \cdot 19}{17 \cdot 30 \cdot 35}$	—	8,28—119,23	3,62—52,41
Питающие цилиндры 1 питающей секции	140	$n_6 = n_5 \frac{24}{z_8}$	$z_8 = 24 \dots 36$	5,52—119,23	2,43—52,4
Четвертая пара разрывных цилиндров 6	63	$n_7 = n_1 \frac{32}{44}$	—	265,45—1054,54	52,51—208,61

1	2	3	4	5	6
Третья пара разрывных цилиндров 6	63	$n_8 = n_7 \frac{18}{z_2}$	$z_2 = 27...36$	132,7—303,03	26,3—139,07
Вторая пара разрывных цилиндров 6	63	$n_9 = n_8 \frac{18}{z_3}$	$z_3 = 27...36$	66,4—468,7	13,23—92,7
Первая пара разрывных цилиндров 6	63	$n_{10} = n_9 \frac{18}{z_4}$	$z_4 = 28...39$	30,63—301,3	6,5—63,9
Вал гофрирующего цилиндра 7	100	$n_{11} = n_7 \frac{z_1}{51}$	$z_1 = 33...37$	171,8—765,1	53,8—240,2
Плющильные валы 8 лентоукладчика	65	$n_{12} = n_{11} \frac{z_9 \cdot 125}{52 \cdot 125}$	$z_9 = 50...80$	184,98—1177,0	37,75—240,23
Верхняя тарелка 9 лентоукладчика	—	$n_{13} = n_{12} \frac{20z_{10}}{20 \cdot 123}$	$z_{10} = 28...32$	42—306,2	Скорость раскладки ленты 36,3—263,94
Нижняя тарелка 10 лентоукладчика	—	$n_{14} = n_{12} \frac{1z_{11} \cdot 45}{36z_{12} \cdot 190}$	$z_{11} = 35...45$ $z_{12} = 35...45$	0,95—7,74	—

Таблица 23 – Основные технологические параметры резально-штапелирующих машин

Технологический параметр	Марка машины			
	«Seydel 911»	«Schlumberger TT 12»	ЛРШ-70	ЛРШ-2-40
Линейная плотность жгута, ктекс	до 240	до 240	до 240	до 120
Рабочая скорость выпуска, м/мин	до 330	до 300	до 120	
Производительность, кг/ч	350-500	350-500	до 150	до 60
Линейная плотность ленты, ктекс	15-30	25-35	до 30	до 6
Число выпусков			1	2
Диаметр ножевого вала, мм			140	112
Число заходов ножевого вала			3, 4, 5, 6	5, 6, 7, 8, 9
Длина получаемого волокна, мм	75; 88; 105	75; 88; 105	146, 110, 88, 73	70, 65, 60, 55, 40
Число вытяжных пар			4	5
Разводка между вытяжными парами, мм: 1-й и 2-й 2-й и 3-й 3-й и 4-й 4-й и 5-й			150-250 90-150 90-120	64-114 48-86 40-70 40
Размеры таза, мм	1000× 1200	1000× 1200	500×1000	400×900

АНАЛИЗ ФИЗИКО-МЕХАНИЧЕСКИХ СВОЙСТВ ВЫСОКООБЪЕМНОЙ ПРЯЖИ И ИЗУЧЕНИЕ МЕТОДИК ИХ ОПРЕДЕЛЕНИЯ

Цель: научиться анализировать физико-механические свойства высокообъемной пряжи и изучить методики их определения.

Студент должен знать: общие характеристики и основные способы получения высокообъемной пряжи.

Студент должен уметь: рассчитывать и анализировать физико-механические свойства высокообъемной пряжи и ее основные отличительные свойства.

Вопросы

1. Какая пряжа называется высокообъемной?
2. Какие основные свойства присущи высокообъемной пряже?
3. За счет чего происходит усадка высокообъемной пряжи?
4. Какое сырье применяется для получения высокообъемной пряжи?
5. Какие существуют методы получения высокообъемной пряжи?
6. Какое оборудование применяют для получения высокообъемной пряжи?
7. Какое процентное содержание низкоусадочного и высокоусадочного компонентов используется в смеси для получения высокообъемной пряжи?
8. Какие существуют методы повышения объемности пряжи?
9. Какое оборудование применяется для выработки высокообъемной пряжи?

Основные сведения

Объемность пряжи можно характеризовать γ_n плотностью вещества нити, г/см³ или удельным объемом V_y , определяемыми по формулам:

$$\gamma_i = \frac{m}{V},$$

$$V_y = \frac{V}{m} = \frac{1}{\gamma},$$

где m — масса исследуемого отрезка пряжи (1 м), мг; V — объем этого отрезка пряжи, мм³.

Если принять, что пряжа имеет близкую к круглой форму поперечного сечения, то ее объем V можно рассчитать по формуле

$$V = \frac{\pi \cdot d^2}{4} \cdot L,$$

где d — средний размер поперечного сечения нити, см; L — длина 1 г пряжи, см.

$$L = \frac{1000}{T_n} 100,$$

где T_n — линейная плотность пряжи, текс.

$$V = \frac{78500d^2}{T_n}.$$

Степень объемности (%) можно определить по формуле

$$V_c = \frac{V_2}{V_1} 100,$$

где V_1, V_2 — объемы, занимаемые 1 г исходной и высокообъемной пряжей, см³.

Коэффициент K , характеризующий увеличение объема исходной пряжи после усадки, подсчитывают по формуле

$$K = \frac{d}{d_p} \cdot 100 \quad \text{или} \quad K = \frac{V_T}{V},$$

где d — средний размер поперечного сечения высокообъемной пряжи, мм; d_p — расчетный диаметр исходной пряжи, мм; V_T — объем исследуемого отрезка высокообъемной пряжи, мм³; V — объем исходной пряжи, мм.

Расчетный диаметр исходной нити определяют по следующей формуле:

$$D_n = 0,0375 \sqrt{\frac{T_n}{\gamma_n}},$$

где T_n — линейная плотность исходной пряжи или нити, текс; γ_n — плотность вещества нити, г/см³.

Для определения **линейной плотности** до и после термовлажностной обработки применяют следующие формулы:

$$T_2 = \frac{T_1}{K_{yc}}, \quad T_2 = \frac{T_1}{1 - (S/100)},$$

где T_1 и T_2 – линейная плотность пряжи до и после термовлажностной обработки, текс; S – усадка, %; K_{yc} – коэффициент усадки, равный l_2/l_1 , где l_2 – длина волокна после снятия нагрузки, мм.

Усадка (%) определяется по формуле

$$S = \frac{l_0 - l_1}{l_0} 100,$$

где l_0 – начальная длина волокна (мм), измеренная при относительной нагрузке 0,05 сН/текс; l_1 – длина волокна (мм) после распрямления при относительной нагрузке 3 сН/текс. Для определения крутки пряжи после термовлажностной обработки применяют формулу

$$K_2 = \frac{K_1}{K_{yc}},$$

где K_1 и K_2 – крутка пряжи до и после термовлажностной обработки, кр/м.

Задание

Ознакомиться с ассортиментом высокообъемной пряжи. Научиться отличать высокообъемную пряжу от обычной пряжи.

1. Определить линейную плотность высокообъемной пряжи.
2. Подготовить образец высокообъемной пряжи длиной 5 метров.
3. Определить объемность пряжи до усадки.
4. Провести усадку высокообъемной пряжи в термощкафу при температуре 100 и 115 °С в течение 10 мин.
5. Определить объемность пряжи после усадки.
6. Изучить структуру высокообъемной пряжи с помощью микроскопа .
7. Составить таблицу основных свойств высокообъемной пряжи, рассчитать их и записать показатели свойств в таблицу.
8. Основные характеристики химических нитей и волокон изучить по справочнику.

АНАЛИЗ ФИЗИКО-МЕХАНИЧЕСКИХ СВОЙСТВ ТЕКСТУРИРОВАННЫХ НИТЕЙ И ИЗУЧЕНИЕ МЕТОДИК ИХ ОПРЕДЕЛЕНИЯ

- Цели:** 1. Ознакомиться с ассортиментом текстурированных нитей.
2. Изучить основные свойства текстурированных нитей.

Студент должен знать: основные свойства текстурированных нитей.

Студент должен уметь: рассчитывать и анализировать физико-механические свойства текстурированных нитей.

Вопросы

1. Какие нити называются текстурированными?
2. Какие способы текстурирования химических нитей существуют?
3. В чем заключается сущность текстурирования методом ложного кручения?
4. Какие устройства ложного кручения существуют?
5. В чем отличие технологии производства высокорастяжимых и малорастяжимых нитей?
6. Какое оборудование применяется для выработки высокорастяжимых нитей?
7. Какие основные свойства присущи текстурированным нитям?
8. В чем заключается сущность текстурирования методом гофрирования прессованием?
9. Где применяются нити, полученные методом гофрирования прессованием и почему?
10. В чем заключается сущность аэродинамического текстурирования?
11. В чем отличие параллельного и нагонного текстурирования?
12. В чем заключается принцип работы аэродинамических текстурирующих устройств?

Основные сведения

Свойства текстурированных нитей оценивают тремя основными признаками: *растяжимостью, степенью извитости и объемностью.*

Растяжимость означает предельную деформацию текстурированной нити при распрямлении извитков под действием нагрузки. После снятия нагрузки нить восстанавливает первоначальную длину.

Растяжимость нити P (%) определяют по формуле

$$P = \frac{(L_2 - L_1)}{L_1} \cdot 100,$$

где L_1 — средняя длина нити под нагрузкой 2,5 сН, мм; L_2 — средняя длина нити под нагрузкой 5 Н, мм.

Устойчивость извитости Y_u (%) вычисляют по формуле

$$Y_u = \frac{(L_1 - L_3)}{(L_2 - L_1)} \cdot 100,$$

где L_3 — средняя длина нити через 2 мин после снятия общей нагрузки, мм.

Линейную плотность текстурированной нити определяют по формуле

$$T_m = T_p \frac{(P + 100)}{100},$$

где T_p — линейная плотность распрямленной нити, текс; P — растяжимость текстурированной нити, %.

Линейную плотность распрямленной нити T_p вычисляют по формуле

$$T_p = 1000 \frac{m}{L},$$

где m — масса отрезка нити, г; L — длина отрезка нити, м.

Задание

1. Определить линейную плотность текстурированных нитей.
2. Выбрать два вида текстурированных нитей различных линейных плотностей.
3. Изучить структуру текстурированных нитей с помощью микроскопа.
4. Составить таблицу основных свойств текстурированных нитей, рассчитать их и записать показатели свойств в таблицу.

Основные характеристики химических нитей и волокон изучить по справочнику.

Список использованных источников

1. Прядение хлопка и химических волокон (проектирование смесей, приготовление холстов, чесальной и гребенной ленты) : учеб. для втузов / И. Г. Борзунов [и др.]. – 2-е изд., перераб. и доп. – Москва : Легкая и пищевая пром-сть, 1982. – 376 с.
2. Усенко, В. А. Прядение химических волокон : учебник для вузов / В. А. Усенко, В. А. Родионов, Б. В. Усенко. – Москва : РИО МГТА, 1999. – 472 с.
3. Усенко, В. А. Производство крученых и текстурированных химических нитей (теория процессов, технология кручения и текстурирования химических нитей, оборудования) : учебник для студентов вузов / В. А. Усенко. – 2-е изд., перераб. и доп. – Москва : Легпромиздат, 1987. – 352 с.
4. Ушакова, К. И. Основы производства и подготовки к текстильной переработке химических нитей : учебник для вузов / К. И. Ушакова. – Москва : Легпромбытиздат, 1991. – 352 с.
5. Смирнов, Л. С. Текстурированные нити / Л. С. Смирнов. – Москва : Легкая индустрия, 1979. – 232 с.
6. Переработка химических волокон и нитей : справочник / под общ. ред. Б. А. Маркова, Н. Ф. Сурниной. – Москва : Легпромбытиздат, 1989. – 744 с.
7. Баранова, А. А. Современные технологии в текстильной промышленности : учеб. пособие / А. А. Баранова, А. Г. Коган, Ю. И. Аленицкая. – Витебск : УО «ВГТУ», 2006. – 251 с.
8. Кричевский, Г. Е. Химическая технология текстильных материалов : учеб. пособие для вузов. В 3-х т. Т.1 : Теоретические основы технологии. Волокна. Загрязнения. Подготовка текстильных материалов / Г. Е. Кричевский. – 1-е изд. – Москва : Рос. заочный ин-т текстильной и легкой пром-ти, 2000. – 436 с.
9. Протасова, В. А. Шерстопрядильное оборудование : учебное пособие для вузов / В. А. Протасова, П. М. Панин, Д. Д. Хутарев ; под ред. В. А. Протасовой. – Москва : Легкая индустрия, 1980. – 576 с.
10. Методические указания к лабораторной работе «Классификация текстильных волокон и нитей» по курсу «Технология и оборудование текстильного производства» / УО «ВГТУ» ; сост. А. А. Баранова. – Витебск, 2002. – 22 с.
11. Методические указания к лабораторной работе «Расчет разрывной нагрузки комбинированных пряж разной структуры» / УО «ВГТУ» ; сост. А. Г. Коган, С. А. Солодкий. – Витебск, 2003. – 29 с.
12. Производство текстурированных химических нитей : методические указания к лабораторным работам по курсу «Переработка химических волокон и нитей» / УО «ВГТУ» ; сост. А. Г. Коган, И. Н. Калиновская. – Витебск, 2008. – 27 с.
13. Переработка химических волокон в смеси с натуральными : методические указания к лабораторным работам по курсу «Переработка химических

- волокон и нитей» / УО «ВГТУ» ; сост. Н. В. Скобова, Е. Г. Замостоцкий. – Витебск, 2010. – 43 с.
14. Переработка химических волокон и нитей : методические указания к семинарским занятиям / УО «ВГТУ» ; сост. Н. В. Скобова. – Витебск, 2008. – 14 с.
 15. Методические указания для проведения лабораторных работ по теме «Производство высокообъемной пряжи» / УО «ВГТУ» ; сост. Г. И. Москалев. – Витебск, 2000. – 23 с.
 16. Методические указания к лабораторной работе по теме «Производство текстурированных нитей аэродинамическим способом прядения» / УО «ВГТУ» ; сост. Г. И. Москалев, С. С. Медвецкий. – Витебск, 2001. – 33 с.
 17. Технология и оборудование для производства химических волокон : методические указания к лабораторной работе «Технология и оборудование для производства химических волокон» / УО «ВГТУ» ; сост. А. Г. Коган, И. Н. Калиновская. – Витебск, 2009. – 36 с.
 18. Прядение химических волокон в смеси с натуральными : методические указания к лабораторным работам / УО «ВГТУ» ; сост. И. А. Малютина, Е. В. Чукасова-Ильюшкина, А. Г. Коган. – Витебск, 2006. – 50 с.
 19. Штапелирующие и ленточные машины в технологическом процессе получения высокообъемной пряжи : методические указания к лабораторным работам / УО «ВГТУ» ; сост. Ю. И. Аленицкая. – Витебск, 2011. – 44 с.