

УДК 677. 052. 3 / .5
доц. Аленицкая Ю.И.

МИНИСТЕРСТВО ОБРАЗОВАНИЯ РЕСПУБЛИКИ БЕЛАРУСЬ
Учреждение образования «Витебский государственный
технологический университет»

***Прядильные машины аппаратной системы прядения шерсти:
методические указания к лабораторным работам по курсу МТТМ для
студентов специальности 1-50 01 01***

Витебск
2006

СОДЕРЖАНИЕ

	Стр.
1 ЛАБОРАТОРНОЕ ЗАДАНИЕ	4
2 ПРЯДЕНИЕ - ФОРМИРОВАНИЕ АППАРАТНОЙ ПРЯЖИ	4
2.1 Кольцевая прядильная машина	4
2.1.1 Техническая характеристика прядильных машин ПБ-132 Ш и ПБ-114-Ш	7
2.1.2 Мотальный механизм кольцевой прядильной машины	8
2.2 Пневмомеханическая прядильная машина	13
2.2.1 Подготовка волокнистого материала к прядению на пневмомеханических прядильных машинах	15
2.2.2 Техничко-экономическая эффективность пневмомеханических машин ППМ-240-Ш2	16
3 ТЕХНОЛОГИЧЕСКИЙ РАСЧЕТ КОЛЬЦЕВОЙ ПРЯДИЛЬНОЙ МАШИНЫ ПБ-132-Ш	17
3.1 Определение общей и частной вытяжек и чисел зубьев сменных вытяжных шестерен	18
3.2 Определение крутки пряжи и числа зубьев сменной крутильной шестерни	21
3.3 Определение диаметров шкивов в передаче от электродвигателя к главному валу	22
3.4 Определение частоты вращения и линейной скорости рабочих органов машины	22
3.5 Производительность машины	24
ЛИТЕРАТУРА	25

1 ЛАБОРАТОРНОЕ ЗАДАНИЕ

ПРЯДИЛЬНЫЕ МАШИНЫ АППАРАТНОЙ СИСТЕМЫ ПРЯДЕНИЯ ШЕРСТИ

- 1 Изучить устройство и работу кольцевой прядильной машины. Начертить технологическую схему машины ПБ-132-Ш.
- 2 Изучить устройство вытяжного прибора с круглым игольчатым гребнем, выяснить роль последнего в процессе вытягивания.
- 3 Изучить устройство мотального механизма машины. Начертить схему.
- 4 Изучить кинематическую схему машины и назначение сменных элементов в передаче движения. Начертить кинематическую схему машины.
- 5 Изучить работу и устройство пневмомеханической прядильной машины. Начертить технологическую схему машины ППМ-240-Ш.

Домашнее задание

- 1 Оформить работу.
- 2 Произвести технологический расчет кольцевой прядильной машины.

2 ПРЯДЕНИЕ — ФОРМИРОВАНИЕ АППАРАТНОЙ ПРЯЖИ

Пряжу аппаратной системы прядения можно вырабатывать на кольцевых прядильных машинах, камерных пневмомеханических или роторных прядильных машинах.

2.1 Кольцевая прядильная машина

Кольцевые прядильные машины, применяемые в аппаратной системе прядения шерсти, выпускают с различным шагом веретен в зависимости от линейной плотности вырабатываемой пряжи.

Машина ПБ-114-П предназначена для производства пряжи 45 - 165 текс и машина ПБ-132-Ш — пряжи 125— 400 текс.

Машины ПБ-114-Ш и ПБ-132-Ш отличаются от других машин наличием на веретенах специальных насадок, позволяющих устранить баллон между нитепроводником и бегунком. Эти машины называют безбаллонными.

Бобины с ровницей 1 (рис. 1) раскатываются барабанами 2. Нити ровницы через одну направляются на ту и другую сторону машины, за-

правляются в нитеводитель 3 и поступают в питающую пару 4 вытяжного прибора, состоящую из рифленого цилиндра и самогрузного валика.

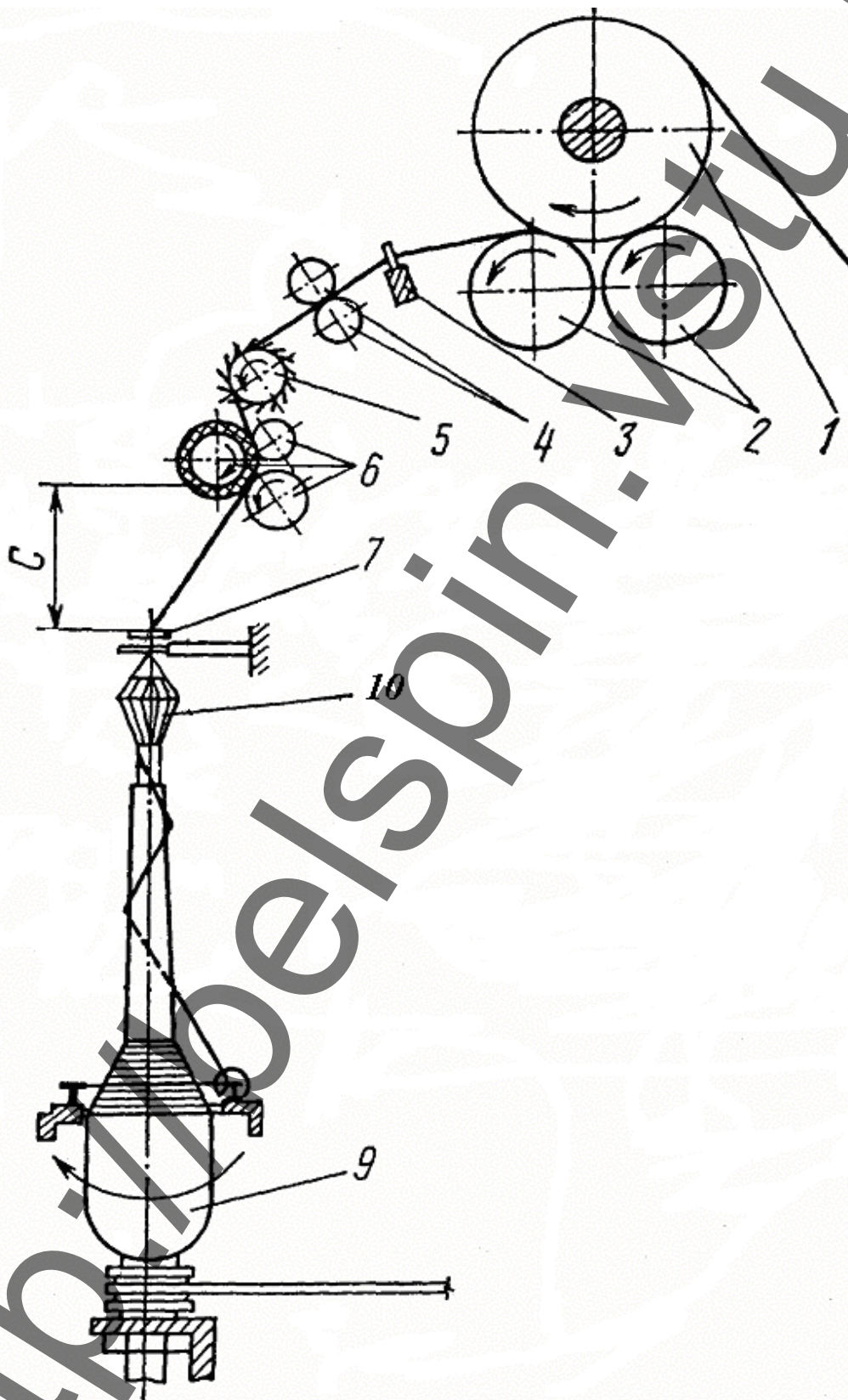


Рисунок 1 – Технологическая схема кольцевой прядильной машины аппаратной системы прядения

Между питающей 4 и вытяжной 6 парами расположен круглый игольчатый гребень 5, иглы которого наклонены в сторону, обратную вращению.

Вытяжная пара 6 состоит из двух цилиндров и валика с эластичным покрытием. Выпускной цилиндр расположен так, что угол обтекания мычкой этого цилиндра близок к нулю. Вытяжной прибор однозонный.

Игольчатый гребень контролирует движение волокон по первой предельной схеме, т. е. обеспечивает движение коротких неконтролируемых волокон со скоростью питающей пары V_1 . Скорость игольчатого гребня $V_{гр} \approx V_1$, поэтому неконтролируемые волокна задерживаются иглами от преждевременного перехода на скорость выпускной пары V_2 . Скорость гребня можно регулировать в зависимости от перерабатываемой смеси.

Для нормального протекания процесса вытягивания устанавливают возможно малое расстояние между иглами гребня и зажимом цилиндра и нажимного валика. Соотношение скоростей $V_1 \approx V_{гр} < V_2$. Общая вытяжка $E = V_2 / V_1 = 1,2 \dots 2,8$.

После выпускной пары пряжа проходит через нитепроводник 7, бегунок 8 и наматывается в початок 9, вследствие разности скоростей бегунка и початка.

При вращении веретен между нитепроводником и бегунком образуется тело вращения — баллон, в результате чего создается дополнительное натяжение. Используемые на веретенах насадки 10 устраняют баллон и способствуют уменьшению натяжения пряжи между нитепроводником и выпускным цилиндром. Установленная на вершине шпинделя веретена насадка 10 захватывает пряжу, выходящую из нитепроводника, и пряжа обвивает веретено, патрон и направляется через бегунок к початку 9. Натяжение пряжи, вызванное вращающимся бегунком, непосредственно не передается в зону С, а затрачивается на преодоление сил трения нити о поверхность патрона и шпинделя веретена.

Применение безбаллонных насадок позволило увеличить частоту вращения веретен на машинах ПБ-114-Ш до 8000 мин^{-1} , ПБ-132-Ш — до 6000 мин^{-1} , а их производительность — на 50 — 100 %. Вместе с тем увеличение частоты вращения веретен в сочетании с увеличением диаметра колец до 85 мм на машине ПБ-114-Ш и 102 мм — на машине ПБ-132-Ш привело к повышению скорости бегунков до 40 м/с, что снизило их износостойкость. Решается эта проблема при установке самосмазывающихся колец и полиамидных бегунков. Но самый перспективный способ дальнейшего повышения скорости выпуска пряжи — это разработка новых безверетенных способов прядения на камерных пневмомеханических или роторных прядильных машинах.

2.1.1 Техническая характеристика прядильных машин ПБ-132-Ш и ПБ-114-Ш

Технические характеристики прядильных машин представлены в таблице 1.

Таблица 1 – Технические характеристики прядильных машин ПБ-132-Ш и ПБ-114-Ш

Элементы характеристики	ПБ-132-Ш	ПБ-114-Ш
1	2	3
Расстояние между веретенами, мм	132	114
Тип кольца	Металлокерамическое 210-165-102-110 (ГОСТ 3608-68)	
Диаметр кольца (внутренний), мм	102	75 или 85
Тип веретена	ВНТ-58-2-БП (ГОСТ 160-74)	ВНТ-38-68-0 (ГОСТ 150-74)
Частота вращения, об/мин	2000-6000	4000-9000
Высота намотки, мм	400	300
Линейная плотность вырабатываемой пряжи, текс	125 - 400	45-165
Ход кольцевых ограничителей баллона, мм, не более	330	250
Вытяжка	1,2-2,8	1,2-2,8
Крутка (число кручений на 1 м)	100-400	100-700
Направление крутки	Правое и левое	
Ход нитеводителя, мм, не более	44	44
Тип вытяжного прибора	С круглым гребнем системы ЦНИИшерсти	
Нагрузка на валик с эластичным покрытием, Н	58-98	58-98
Диаметры цилиндров, мм: питающего и нижнего вытяжного верхнего вытяжного	32 19	32 19
Разводка между питающим и верхним вытяжным цилиндрами по линии прядения, мм	110-180	110-180
Тип игольчатого гребня	ВПН-54	ВПН54
Тип мычкоуловителя	Пневматический	
Производительность вентилятора, м ³ /ч, не менее	2000	2000
Входящий продукт	Ровница на бобинах	
Число нитей на бобине	30 (исполнение I) или 15 (исполнение II)	30 (исполнение I) или 15 (исполнение II)
Длина раскатных барабанчиков, мм	1800 или 850	1800 или 850
Диаметр бобины, мм, не более	350	350
Диаметр раскатных барабанчиков, мм	150	150

2.1.2 Мотальный механизм кольцевой прядильной машины

Готовую пряжу наматывают на патрон, надетый на веретено. В процессе намотки нити на патроне образуется тело определенной формы. Полностью заполненный патрон называется початком (рис. 2).

По форме в початке различают нижнюю сферическую составляющую 1,1; 2,2; цилиндрическую часть 2,2; 3,3; верхний конус 3,3; 4,4.

Форма и строение початка пряжи отвечают определенным требованиям, предъявляемым к намотанной на патрон пряже, а именно:

- нить должна легко сматываться вдоль оси неподвижно установленного початка, начиная с верхнего конуса, без слетов и петель;

- форма намотки должна сохраняться до конца разматывания початка, чтобы натяжение нити при разматывании оставалось постоянным;

- початок не должен растаскиваться и с него не должны спускаться витки при переключивании в ящики, транспортировке и падении;

- плотность намотки должна быть такой, чтобы обеспечивалась укладка нити максимальной длины в данном объеме.

Наматывание пряжи на патрон начинается с нижней уширенной его части. Витки на патроне раскладывает кольцевая планка. На машине ПБ-132-Ш кольцевая планка выполнена конструктивно иначе, чем на других отечественных прядильных машинах. Кольца на этой машине укреплены с помощью кольцедержателей к трубе, проходящей вдоль машины на каждой ее стороне. Однако в дальнейшем этот узел крепления колец кольцедержателями к трубе условно будем называть кольцевой планкой.

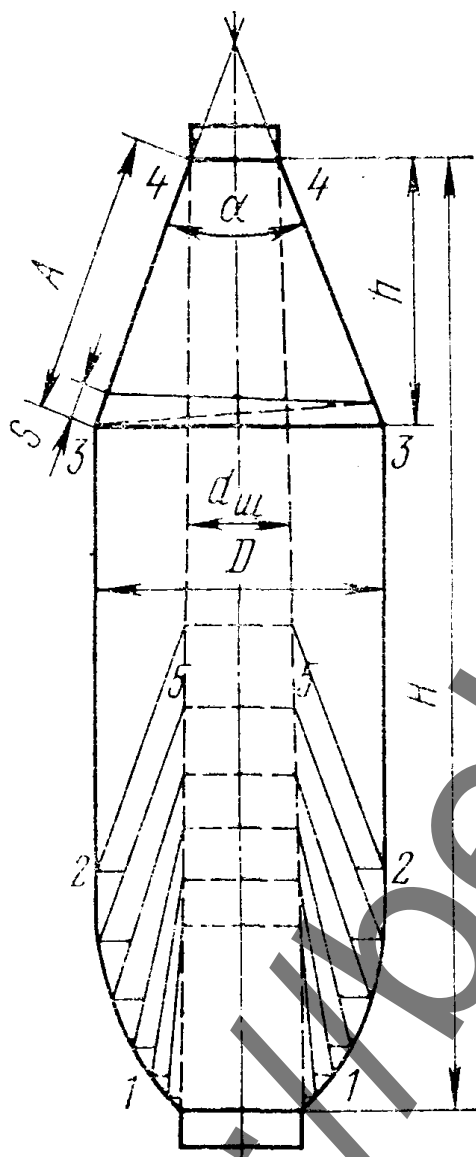


Рисунок 2 – Схема початка

где

A- длина верхнего конуса початка; h- высота верхнего конуса початка, равная высоте слоя в теле початка; H- высота намотки пряжи на початке; $d_{ш}$ - средний диаметр шпули; D- наружный диаметр початка; S- шаг витков пряжи в слое; α - угол верхнего конуса початка.

Кольцевая планка движется вдоль оси веретена по закону, определяемому профилем мотального эксцентрика, а также специальным мотальным механизмом. При действии участков I, II, III (рис. 3) поверхности мотального эксцентрика 3 с постепенно увеличивающимся радиусом на мотальный рычаг 1 и через него на кольцевую планку 11, последняя медленно перемещается снизу вверх и на початке при этом образуются частые витки слоя.

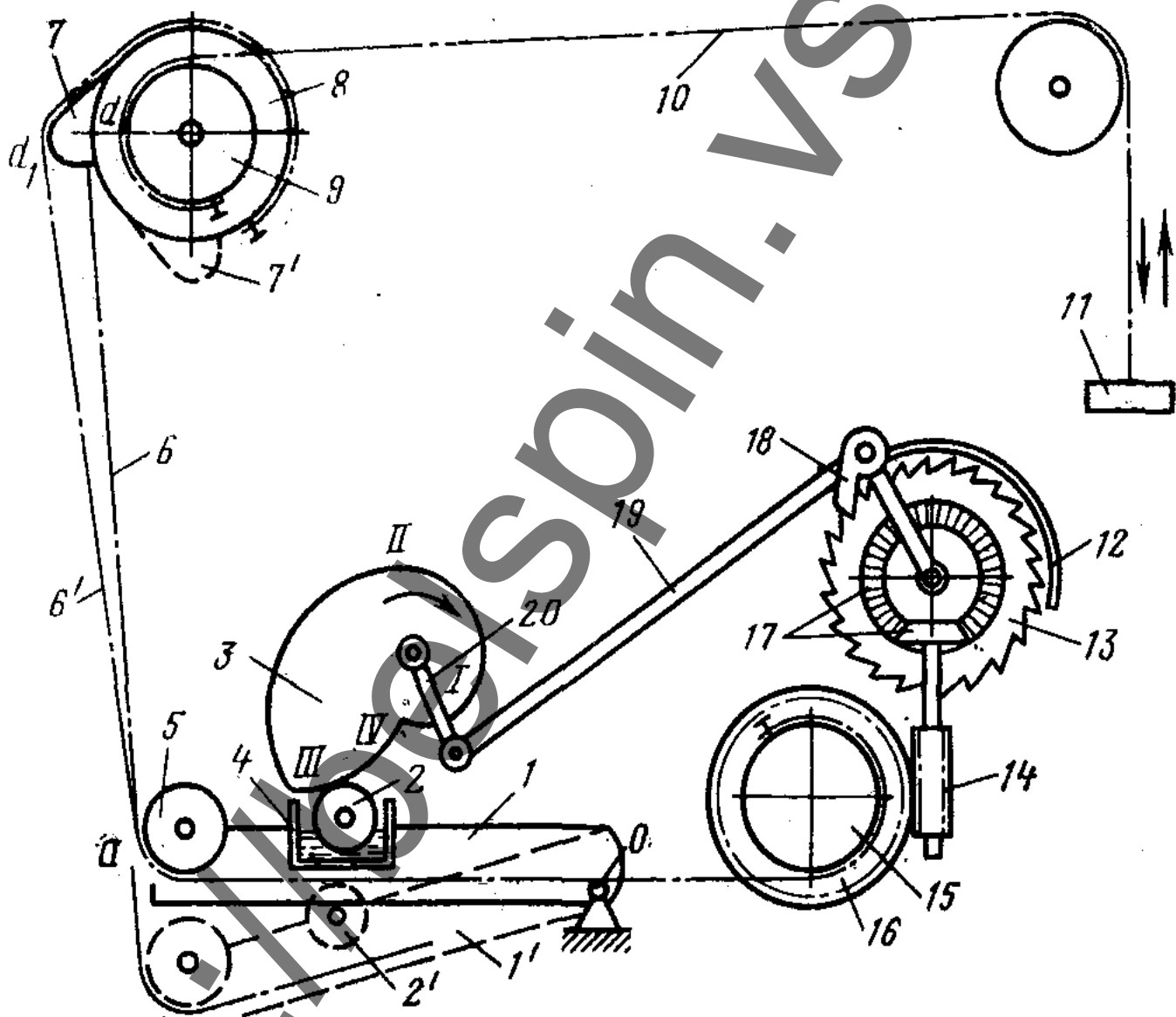


Рисунок 3 – Схема мотального механизма прядильной машины ПБ-132-Ш

При действии участков III, IV поверхности мотального эксцентрика с быстро убывающим радиусом на мотальный рычаг и через него на кольцевую планку последняя опускается со скоростью большей, чем скорость при подъеме. При этом на початке образуются редкие витки — прослой.

Прослой предотвращает врезание и перепутывание витков смежных слоев пряжи. В связи с тем, что кольцевая планка каждый новый ход вверх начинает с новой точки, лежащей на несколько миллиметров выше предыдущего начала хода, следующий слой и прослой как бы надеваются на предыдущие слой и прослой, постепенно образуя вдоль патрона початок. В начале наработки початка кольцевая планка поднимается с меньшей скоростью, высота ее подъема меньше, и витки ложатся один к другому плотнее. С каждым новым слоем высота подъема и скорость кольцевой планки увеличиваются. Увеличивается и величина смещения кольцевой планки при образовании каждого нового слоя. Так как высота нижних слоев меньше, чем последующих, и величина смещения каждого слоя переменна, то образуется на патроне сначала гнездо початка и только потом тело початка. В связи с этим початок внизу имеет не коническую, а округлую форму (см. рис. 2). Благодаря этому нижняя часть початка плотнее верхней; она служит опорой для остальной части початка и называется гнездом.

Движением кольцевой планки управляет мотальный эксцентрик. Углы поворота эксцентрика пропорциональны диаметрам наматывания нити на початок, а кольцевая планка для каждого витка должна подниматься на одну и ту же величину, т. е. между витками должен быть один и тот же шаг. Для этого скорость кольцевой планки должна быть обратно пропорциональна диаметру наматывания, т. е.

$$V_{к.п.} = \frac{h}{t},$$

где h — величина подъема кольцевой планки для каждого витка;

t — время, необходимое для образования витка πd_1 , πd_2 и т. д. и пропорциональное диаметру наматывания в любой момент, т. е. $t = cd_x$

Из сказанного выше исходят при построении профиля эксцентрика.

На прядильной машине ПБ-132-Ш наибольший диаметр початка 96 мм, средний диаметр патрона 39 мм. Эксцентриситет эксцентрика равен 56 мм. Наименьший радиус эксцентрика 34 мм, а наибольший — 90 мм.

Мотальный эксцентрик 3 (см. рис. 3) получает равномерное вращение от главного вала машины через шестеренную передачу, в которой имеется сменная мотальная шестерня, имеющая от 27 до 49 зуб. При своем вращении мотальный эксцентрик нажимает на каточек 2 мо-

тального рычага 1. Каточек находится в масляной ванне 4 и при действии на него участков I, II, III, IV поверхности эксцентрика заставляет мотальный рычаг поворачиваться около оси O.

На одном конце мотального рычага расположен блочек 5, который огибает цепь 6. Один конец этой цепи укреплен на блоке 8, имеющем кулачок 7. Блок 8 жестко укреплен на валу, который имеет еще два жестко укрепленных блока 9, к каждому из которых прикреплены цепи 10, передающие движение кольцевым планкам 11 и антибаллонникам на каждой сторонке машины.

Другой конец цепи, огибающей блочек 5 мотального рычага, закреплен на барабанчике 15 и наматывается на него.

Барабанчик в свою очередь закреплен на червячной шестерне 16 и получает вместе с ней периодические повороты в одном направлении на определенный угол от храповика 13 через передачу конических шестерен 17 и однозаходный червяк 14.

Храповик (в отличие от мотальных механизмов других прядильных машин) на машине ПБ-132-Ш постоянный и имеет 120 зуб. Он получает периодические повороты от собачки 18, приводимой в движение шатуном 19 кривошипно-шатунной передачи. Кривошип 20 имеет постоянный радиус и вращается вместе с мотальным эксцентриком как одно целое. При каждом повороте мотального эксцентрика и действии его участков III, IV, I поверхности с изменяющимся радиусом на каточек кривошипно-шатунный механизм собачкой поворачивает храповик на определенное число зубьев.

Поворот храповика на определенное число зубьев называется подачей. Число зубьев подачи регулируют с помощью специального механизма, представляющего собой ограждение 12 храповика. Ограждение можно устанавливать по отношению к храповику и собачке так, что собачка будет часть своего пути при повороте скользить по нему, а затем, попав в зацепление с зубом храповика, поворачивать храповик на определенный угол, соответствующий тому или иному числу зубьев подачи. Число зубьев одной подачи может быть от 12 до 21.

В зависимости от числа зубьев подачи будет изменяться величина смещения начала движения кольцевой планки вверх по отношению к предыдущему ее исходному положению при аналогичном движении. При наматывании пряжи одинаковой линейной плотности это будет влиять на диаметр початка. При увеличении числа зубьев подачи храповика диаметр початка и объем пряжи на нем будет меньше и, наоборот, при уменьшении числа зубьев подачи диаметр початка и объем пряжи на нем будет больше.

Необходимо также учитывать, что при наматывании пряжи большой линейной плотности необходимо шаг намотки в слое початка увеличивать соответственно увеличению поперечного сечения пряжи и, наоборот, при выработке пряжи меньшей линейной плотности необходимо

шаг намотки на слое уменьшать соответственно уменьшению поперечного сечения пряжи. В обоих случаях каждый виток в слое должен ложиться к соседнему витку без зазора и набегания.

Число зубьев одной подачи храповика в зависимости от линейной плотности пряжи на машине ПБ-132-Ш

$$x = \frac{2540T}{z_{\text{мот}} \cdot 1000},$$

где $z_{\text{мот}}$ — число зубьев сменной мотальной шестерни;
 T - линейная плотность пряжи, текс.

Образование гнезда початка. В начале наматывания пряжи на пустой патрон при образовании гнезда початка специальный кулачок 7 (см. рис. 3) на блоке 8 займет положение, показанное на схеме; при этом цепь будет сходиться с блока не по линии da (как при образовании тела початка), а по линии $d_1 a$. Поэтому в начале образования гнезда початка как бы увеличивается радиус блока 8, а при опускании цепи 6 на одну и ту же величину, вызванном поворотом мотального рычага против часовой стрелки, блок 8 повернется на меньший угол. В результате высота подъема кольцевой планки 11, а следовательно, и высота слоя в начале образования гнезда будет наименьшей. С каждым поворотом мотального эксцентрика и шатунно-кривошипного механизма вместе с ним собачка 18 будет поворачивать мотальный храповик 13 на какое-то определенное число зубьев, равное одной подаче (от 12 и до 21). При этом через конические шестерни 17, червяк 14 и червячную шестерню 16 несколько повернется против часовой стрелки блок 15, сидящий на одной оси с червячной шестерней 16; тогда и цепь 6 на участке от блока 8 до блока 5 несколько опустится; блок 8 повернется против часовой стрелки, а цепь 10 поднимет кольцевую планку 11 несколько выше. Так произойдет смещение слоев вверх.

С каждым поворотом мотального эксцентрика к моменту поворота мотального рычага 1 по часовой стрелке блок 8 поворачивается на небольшой угол; при этом его радиус в точке схода цепи 6' благодаря профилю кулачка 7 становится все меньше. Следовательно, высота подъема кольцевой планки 11 увеличивается. Когда кулачок займет положение 7' (показанное пунктиром), радиус блока 8 становится постоянным, цепь к моменту опускания блока 5 занимает положение 6, высота подъема кольцевой планки и высота слоя початка оказывается наибольшей и постоянной — начинается образование тела початка.

Образование тела початка. При образовании тела початка, когда мотальный эксцентрик 3, вращающийся с постоянной скоростью, нажимает своей криволинейной поверхностью I, II, III на каточки 2, моталь-

ный рычаг медленно поворачивается около точки О против часовой стрелки; при этом блок 5 опускается и вместе с ним опускается и цепь 6 на участке от блока 5 до блока 8. Последний поворачивается против часовой стрелки, а вместе с ним поворачивается и блок 9. При этом цепь 10 медленно поднимает кольцевую планку 11 — наматывается основной слой с малым шагом витков от основания конуса початка к его вершине.

Когда эксцентрик 3 достигнет каточка 2 своей максимально удаленной от оси вращения эксцентрика точкой участка III, кольцевая планка займет самое высокое положение. В этот момент заканчивается наматывание слоя на вершину конуса початка, мотальный рычаг занимает положение 1', а каточек — положение 2'.

Затем мотальный эксцентрик начнет обкатываться по каточку 2 криволинейной поверхностью III, IV с постепенно убывающим радиусом, кольцевая планка 11 быстро опускаться, а мотальный рычаг поворачивается около точки О по часовой стрелке.

При этом пряжа будет наматываться на конус початка от его вершины к основанию в виде прослойка, с большим шагом витков.

Таким образом, за один оборот мотального эксцентрика наматывается один слой и прослойек. На машине ПБ-132-Ш соотношение шага намотки между ними 1 : 3.

Скорость вращения мотального храповика регулируют с помощью сменной мотальной шестерни. Число зубьев сменной мотальной шестерни для машины ПБ-132-Ш

$$Z_{\text{мот}} = \frac{76}{\sqrt{\frac{1000}{T}}},$$

где T — линейная плотность пряжи, текс.

2.2 Пневмомеханическая прядильная машина

Пневмомеханическое прядение предусматривает получение пряжи из ленты с разделением процессов кручения и наматывания.

Способ пневмомеханического прядения осуществлен на прядильной машине типа ППМ-240-Ш (рис. 4). Лента поступает в машину через питающую воронку 1 и игольчатым питающим валиком 2 подается в зону действия дискретизирующего валика 4. Валик 4 помещен в специальный корпус 5. Положение питающего столика 3 регулируется, обеспечивая необходимое сжатие волокон и их защемление. Дискретизирующий валик 4 имеет пильчатую гарнитуру с наклоном зубьев в сторону враще-

ния. При высокой частоте вращения этот орган осуществляет дискретизацию волокон ленты и их транспортировку по каналу 6 (конфузор).

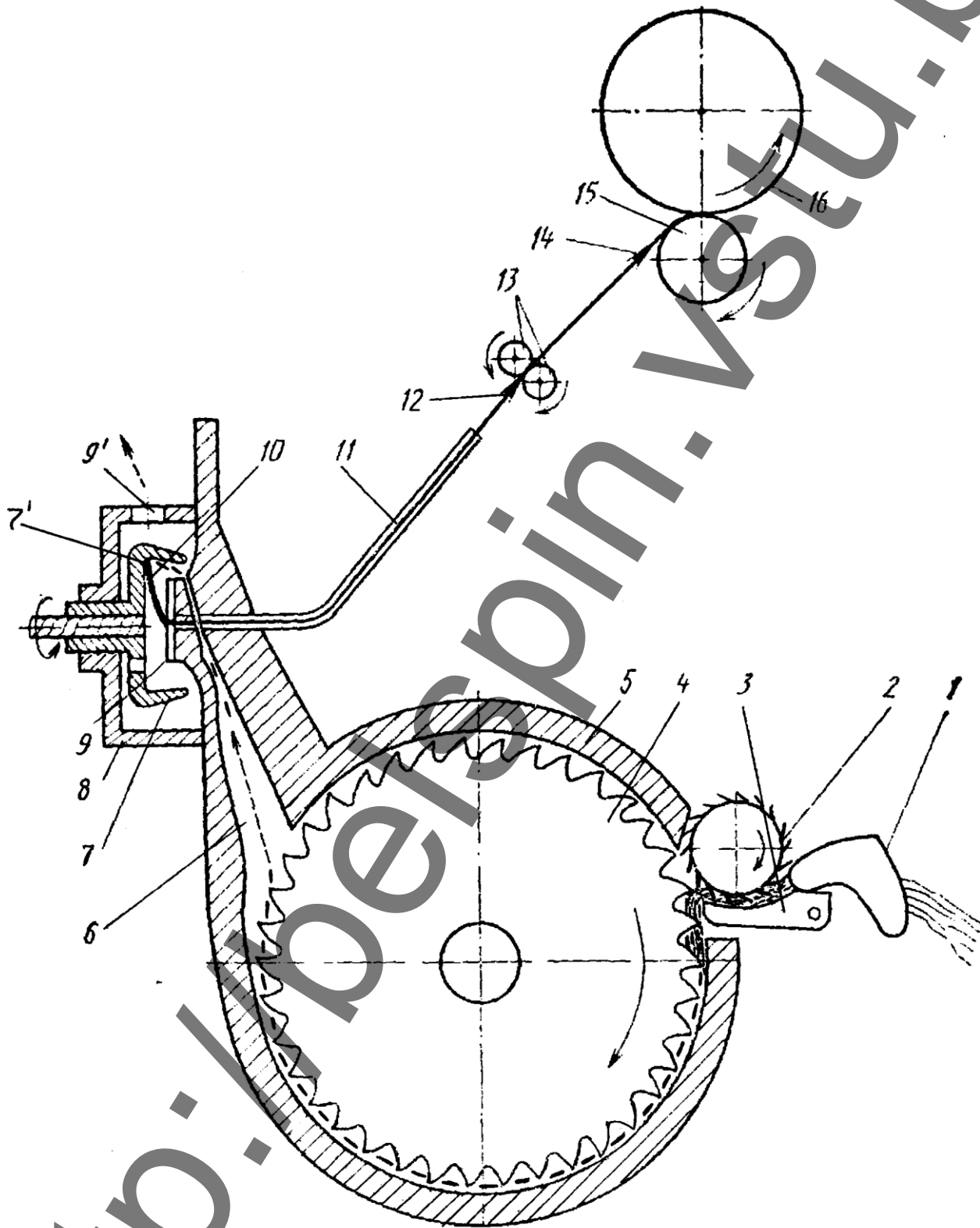


Рисунок 4 – Принципиальная схема пневмомеханической прядильной машины

Потоком воздуха через конфузур волокна перемещаются далее к прядильной камере 7, которая заключена в кожух 8. Через отверстия 9' под кожухом 8 создается разрежение воздуха, за счет чего создаются воздушные потоки. Дискретный поток волокон, выходящий из конфузур, попадает первоначально на сборную поверхность прядильной камеры. Далее под действием центробежной силы волокна попадают в желоб 7' вращающейся прядильной камеры, образуя в нем волокнистую ленточку за счет наложения слоев друг на друга. Скручивание волокнистой ленточки происходит в результате вращения прядильной камеры 7.

Для укрепления с помощью крутки радиального участка пряжи 10 установлен интенсификатор крутки 9.

На машинах марки ППМ-240-Ш интенсификатор крутки выполнен в виде диска, геометрический центр которого совпадает с центром отверстия пряжевыводящей трубки 11. На рабочей поверхности диска имеется выступ спиральной формы. Радиальный участок пряжи соприкасается со спиральным выступом, что обеспечивает более интенсивное распространение крутки от отверстия пряжевыводящей трубки 11 к пункту съема мычки с желоба камеры. Направление вращения радиального участка пряжи и направление раскручивания спирального выступа интенсификатора крутки совпадают.

Отвод пряжи и ее наматывание на бобины цилиндрической формы 16 осуществляется через нитенаправитель 12 выводными валиками 13, нитераскладчиком 14 и мотальным валом 15. Конструкцией предусмотрен индивидуальный останов соответствующего прядильного места.

В пневмомеханическом прядении можно выделить следующие процессы:

- ◇ дискретизация (разделение) питающего продукта с целью получения дискретного потока волокон;
- ◇ транспортировка дискретного потока волокон в зону формирования волокнистой ленточки;
- ◇ процесс циклического сложения с целью формирования волокнистой ленточки;
- ◇ процесс кручения с целью укрепления ленточки и превращения ее в пряжу;
- ◇ наматывание пряжи, т. е. формирование паковки готовой пряжи.

2.2.1 Подготовка волокнистого материала к прядению на пневмомеханических прядильных машинах

В шерстяной промышленности по пневмомеханическому способу прядения вырабатывают аппаратную пряжу линейной плотности 72 —

330 текс из смесей шерсти с химическими волокнами. В качестве питающего продукта используется лента линейной плотности 8 — 15 ктекс.

Показатели качества ленты не должны превышать значений, приведенных в таблице 2.

Таблица 2 – Показатели качества ленты

Наименование показателя	Значение, %
Содержание шерсти	50
Содержание жира	1,5
Отклонение линейной плотности ленты от номинальной	3,5
Линейная неровнота ленты по коротким отрезкам	5,5
Количество мушек в 1 г ленты, содержащей шерсти менее 25 %	20
от 25 % и более	30
Содержание растительных примесей в ленте	0,15

Для пневмомеханического прядения рекомендуется использовать смеси, содержащие тонкую мериносую и помесную шерсть 64—60^к аппаратной длины; низшие сорта шерсти — базовую 60%, обор, обножку, кроссбредную шерсть с длиной волокна до 90 мм для выработки ковровой пряжи; химические волокна (вискозные, нитроновые, капроновые) с длиной резки 65—70 мм. При подготовке компонентов необходима тщательная очистка сорной и репейной шерсти от примесей, а при выборе тонины химических волокон надо учитывать, что число волокон в сечении пряжи не должно быть меньше 200.

2.2.2 Техничко-экономическая эффективность пневмомеханических машин ППМ-240-Ш2

Пневмомеханическая прядильная машина ППМ-240-Ш2 позволяет осуществить процесс прядения аппаратной пряжи при высоких технико-экономических показателях. Коренным образом меняется характер труда рабочих и его условия в прядении, на предшествующих и последующих переходах. В основе этого лежат следующие факторы: автоматическая смена тазов на чесальном аппарате; большой объем питающих паковок на прядильной машине; большая масса бобины с пряжей (превышает в 10—12 раз массу початков на кольцевой прядильной машине); меньшая запыленность воздуха в рабочей зоне прядильной машины; световая сигнализация на каждом выпуске прядильной машины; отвод готовых паковок ленточным конвейером; исключение перематывания пряжи при использовании ее в качестве утка.

Характерной особенностью процесса пневмомеханического прядения является прекращение подачи волокон в прядильное устройство при обрыве пряжи, благодаря чему количество отходов в прядении снижается на 1,5 %. Технические данные машины ППМ-240-Ш2 приведены в таблице 3.

Таблица 3 - Основные технические данные машины ППМ-240-Ш2

Наименование показателя	Значение
Число выпусков	20, 60, 80, 100, 120
Число выпусков в секции	20
Частота вращения дискретизирующего валика мин ⁻¹	4000—8000
Диаметр камер, мм	100
Частота вращения прядильных камер, мин ⁻¹	10000—18000
Масса выходной паковки, г	2500
Вытяжка	40—150
Число кручений на 1 м пряжи	200—500
Скорость выпуска пряжи, м/мин	25—45
Линейная плотность пряжи, текс	72—330

В пряже из смеси шерсти и вискозных волокон в наружных слоях располагаются преимущественно волокна шерсти. Миграция волокон шерсти в наружные слои пряжи является одним из положительных факторов, улучшающих ее потребительские свойства. Изучение распределения волокон разных компонентов по поперечным сечениям пряжи позволяет утверждать, что в пряже пневмомеханического способа прядения достигается большая эффективность и полнота перемешивания, чем в пряже кольцевого способа. По внешнему виду пряжа отличается пушистостью. По сравнению с пряжей кольцевого способа прядения пряжа пневмомеханического способа имеет большее удлинение, меньшие объемную массу (на 20—22 %), разрывную нагрузку (на 4—5 %) и неровноту по толщине.

3 ТЕХНОЛОГИЧЕСКИЙ РАСЧЕТ КОЛЬЦЕВОЙ ПРЯДИЛЬНОЙ МАШИНЫ ПБ-132-Ш

Исходные данные для расчета

Линейная плотность пряжи, $T_{пр.}$, текс

Линейная плотность ровницы, $T_{р.}$, текс

Коэффициент крутки, α_T

Скорость выпуска, $V_{вып.}$ ($V_{в.ц}$) м/мин.

Вытяжка в зоне «питающий цилиндр – круглый гребень», E_1

3.1 Определение общей и частной вытяжек и чисел зубьев сменных вытяжных шестерен

1. Общая вытяжка в вытяжном приборе

$$E = \frac{V_{вып}}{V_{пит}} = \frac{\pi d_{в.ц} \cdot n_{в.ц}}{\pi d_{н.ц} \cdot n_{н.ц}}, \quad (1)$$

где $d_{в.ц}$ — диаметр нижнего выпускного цилиндра, мм;
 $n_{в.ц}$ — частота вращения нижнего выпускного цилиндра, мин^{-1} ;
 $d_{н.ц}$ — диаметр питающего цилиндра, мм;
 $n_{н.ц}$ — частота вращения питающего цилиндра, мин^{-1} .

В соответствии с кинематической схемой (см. рис. 5) выражают частоту вращения нижнего выпускного цилиндра через частоту вращения питающего цилиндра

$$n_{в.ц} = n_{н.ц} \cdot \frac{Z_3 \cdot 63}{Z_{в1} \cdot 27}, \quad [\text{мин}^{-1}] \quad (2)$$

Подставляя выражение (2) в формулу общей вытяжки (1), получают

$$E = \frac{Z_3 \cdot 63}{Z_{в1} \cdot 27}.$$

Выбирают значение шестерни $Z_3=24, 27, 30$ зубьев,

тогда
$$E = \frac{const}{Z_{в1}} \quad (3)$$

При $Z_3=24$, $const=56$

При $Z_3=27$, $const=63$

При $Z_3=30$, $const=70$

Общая вытяжка в вытяжном приборе так же равна

$$E = \frac{T_p}{T_{пр}}. \quad (4)$$

Определив общую вытяжку по формуле (4), находят число зубьев сменной вытяжной шестерни Z_{e1} , из формулы (3)

$$Z_{e1} = \frac{const}{E}.$$

Полученное число зубьев шестерни округляют до целого числа.

2 Определение числа зубьев сменной вытяжной шестерни Z_{e2} . Эта шестерня определяет частную вытяжку в зоне: «питающий цилиндр – круглый гребень», E_1 .

Эта вытяжка равна

$$E_1 = \frac{\pi d_z \cdot n_z}{\pi d_{n.ц.} \cdot n_{n.ц.}}, \quad (5)$$

где

d_z - диаметр круглого гребня по концам игл, мм;

n_z – частота вращения круглого гребня, мин⁻¹;

$d_{n.ц.}$ - диаметр питающего цилиндра, мм;

$n_{n.ц.}$ – частота вращения питающего цилиндра, мин⁻¹;

Частоту вращения круглого гребня выражают через частоту вращения питающего цилиндра

$$n_z = n_{n.ц.} \cdot \frac{24 \cdot 51}{Z_{e2} \cdot 34}, \quad [\text{мин}^{-1}]. \quad (6)$$

Подставляют выражения (6) в выражение вытяжки E_1 (5)

$$E_1 = \frac{45 n_{n.ц.} \cdot 24 \cdot 51}{32 n_{n.ц.} \cdot Z_{e2} \cdot 34} = \frac{50,62}{Z_{e2}}.$$

Задаваясь значением вытяжки E_1 (0,95:1,032), определяют число зубьев сменной вытяжной шестерни Z_{e2} .

3.2 Определение крутки пряжи и числа зубьев сменной крутильной шестерни

Крутку пряжи определяют по формуле

$$K = \frac{\alpha_T \cdot 100}{\sqrt{T_{пр.}}} \text{, [кр/м]}, \quad (7)$$

где $T_{пр.}$ - линейная плотность пряжи, текс;
 α_T - коэффициент крутки.

Исходя из скоростей рабочих органов машины крутка пряжи определяется по формуле

$$K = \frac{n_{вер.}}{V_{вып.} \cdot K_y} = \frac{n_{вер.}}{\pi d_{в.ц.} \cdot n_{в.ц.} \cdot K_y} \text{, [кр/м]}, \quad (8)$$

где $n_{вер.}$ — частота вращения веретена, мин⁻¹;
 $n_{в.ц.}$ — частота вращения нижнего выпускного цилиндра, мин⁻¹;
 $d_{в.ц.}$ — диаметр нижнего выпускного цилиндра, м;
 K_y — коэффициент укрутки пряжи ($K_y \approx 0,95$).

В соответствии с кинематической схемой определяют частоту вращения веретена через частоту вращения нижнего выпускного цилиндра:

$$n_{вер.} = n_{в.ц.} \cdot \frac{100 \cdot 50 \cdot 50 \cdot 160 \cdot 108 (200 + 2) \eta}{160 \cdot 50 \cdot 50 Z_{\kappa} Z_4 (58 + 2)} \text{, [мин}^{-1}\text{]},$$

где η — коэффициент, учитывающий скольжение тесьмы ($\eta = 0,95$).

В формуле учтена толщина тесьма=2мм.

Значение $n_{вер.}$ подставляют в формулу крутки и получают:

$$K = \frac{100 \cdot 108 \cdot 202 \cdot 0,95}{Z_{\kappa} Z_4 \cdot 60 \cdot 0,032 \cdot 0,95 \cdot 3,14} = \frac{361863}{Z_{\kappa} Z_4}.$$

Задавая значением $Z_4 = 32$ или 46 зубьев, определяют число зубьев сменной крутильной шестерни.

$$Z_k = \frac{361863}{K \cdot Z_4}.$$

3.3 Определение диаметров шкивов в передаче от электродвигателя к главному валу

Из формулы крутки (8) определяют частоту вращения веретен.

$$n_{\text{вер.}} = V_{\text{вып.}} \cdot K \cdot K_y, [\text{мин}^{-1}]. \quad (9)$$

Из кинематической схемы

$$n_{\text{вер.}} = n_{\text{дв.}} \cdot \frac{D_2}{D_1} \eta_1 \frac{200 + 2}{58 + 2} \eta_2, [\text{мин}^{-1}], \quad (10)$$

где η_1, η_2 — коэффициенты проскальзывания ремней (0,95-0,97);
 $n_{\text{дв.}}$ — частота вращения двигателя, мин^{-1} ;
 D_1, D_2 — диаметр шкивов, мм.

Приравняв выражение (9), (10) определяют соотношения $\frac{D_2}{D_1}$ и методом подбора, учитывая данные таблицы, определяют диаметр шкивов.

Уточняют скорость выпуска и частоту вращения веретен в соответствии с выбранными диаметрами шкивов.

3.4 Определение частоты вращения и линейной скорости рабочих органов машины

1 Главный вал машины

$$n_{\text{г.в.}} = n_{\text{дв.}} \cdot \frac{D_2}{D_1} \cdot \eta, [\text{мин}^{-1}].$$

2 Веретено

$$n_{\text{вер}} = n_{\text{дв.}} \cdot \frac{D_2}{D_1} \cdot \eta_1 \frac{200 + 2}{58 + 2} \cdot \eta_2, \text{ [МИН}^{-1}\text{]}.$$

3 Выпускной цилиндр (нижний) вытяжного прибора

$$n_{\text{в.ц.}} = n_{\text{з.в.}} \cdot \frac{Z_4}{108} \cdot \frac{Z_k}{160} \cdot \frac{50}{50} \cdot \frac{50}{50} \cdot \frac{160}{100}, \text{ [МИН}^{-1}\text{]}.$$

$$V_{\text{в.ц.}} = \pi d_{\text{в.ц.}} \cdot n_{\text{в.ц.}}, \text{ [М/МИН]}.$$

4 Круглый игольчатый гребень

$$n_2 = n_{\text{в.ц.}} \cdot \frac{27}{63} \cdot \frac{Z_{e_1}}{Z_3} \cdot \frac{24}{Z_{e_2}} \cdot \frac{51}{34}, \text{ [МИН}^{-1}\text{]},$$

$$V_2 = \pi d_2 \cdot n_2, \text{ [М/МИН]}.$$

5 Питающий цилиндр

$$n_{\text{н.ц.}} = n_{\text{в.ц.}} \cdot \frac{27}{63} \cdot \frac{Z_{e_1}}{Z_3}, \text{ [МИН}^{-1}\text{]},$$

$$V = \pi d_{\text{н.ц.}} \cdot n_{\text{н.ц.}}, \text{ [М/МИН]}.$$

6 Раскатной барабан

$$n_{\text{р.б.}} = n_{\text{н.ц.}} \cdot \frac{24}{100} \cdot \frac{140}{D_3} \cdot \frac{74}{74}, \text{ [МИН}^{-1}\text{]},$$

где $(D_3=164-176 \text{ мм})$

$$V_{\text{р.б.}} = \pi d_{\text{р.б.}} \cdot n_{\text{р.б.}}, \text{ [М/МИН]}.$$

3.5 Производительность машины

1 Производительность в кг/час на 1000 веретен

$$P = \frac{n_{\text{вер.}} \cdot T_{\text{пр.}} \cdot 60 \cdot 1000}{K \cdot 1000 \cdot 1000} \cdot K_{\text{п.в.}},$$

где P — производительность на 1000 веретен, кг/ч;
 $n_{\text{вер.}}$ — частота вращения веретена, мин⁻¹;
 K — крутка пряжи, кр/м;
 $T_{\text{пр.}}$ — линейная плотность пряжи, текс;
 $K_{\text{п.в.}}$ — коэффициент полезного времени (0,93—0,96).

2 Производительность в км/час на 1000 веретен

$$m = \frac{n_{\text{вер.}} \cdot 60 K_{\text{п.в.}}}{K}.$$

ЛИТЕРАТУРА

1. Севостьянов, А. Г. Механическая технология текстильных материалов : учебник для вузов / А. Г. Севостьянов, Н. А. Осьмин, В. П. Щербаков ; под ред. А. Г. Севостьянова. – Москва : Легпромбытиздат, 1989. – 512 с.
2. Галкин, В. Ф. Лабораторный практикум по механической технологии текстильных материалов / В. Ф. Галкин, В. С. Гиляревский, А. Е. Кудинов ; под общ. ред. А. Г. Севостьянова. – Москва : Легпромбытиздат, 1993. – 272 с.
3. Лабораторный практикум по механической технологии текстильных материалов : учеб. пособие для студентов текстильных вузов / под общ. ред. А. Г. Севостьянова. – Москва : Легкая индустрия, 1976. – 552 с.
4. Труевцев, Н. И. Технология и оборудование текстильного производства. (Механическая технология текстильных материалов) : учебник для студентов вузов текстильной промышленности / Н. И. Труевцев, Н. Н. Труевцев, М.С. Гензер ; под общ. ред. Н.И. Труевцева. – Москва : Легкая индустрия, 1975. – 640 с.
5. Липенков, Я. Я. Прядение шерсти : учебник для текстильных техникумов. Ч. 1, 2 / Я. Я. Липенков. – Москва : Легкая индустрия, 1979. – 400 с.
6. Протасова, В. А. Шерстопрядильное оборудование : учеб. пособие для вузов / В. А. Протасова, П. М. Панин, Д. Д. Хутарев ; под ред. В. А. Протасовой. – Москва : Легкая индустрия, 1980. – 576 с.
7. Баранова, А. А. Современные технологии в текстильной промышленности : учеб. пособие / А. А. Баранова, А. Г. Коган, Ю. И. Аленицкая. – Витебск : УО «ВГТУ», 2006. – 251 с.