

УДК 677.021.17
доц. Аленицкая Ю.И.

МИНИСТЕРСТВО ОБРАЗОВАНИЯ РЕСПУБЛИКИ БЕЛАРУСЬ
Учреждение образования «Витебский государственный технологический университет»

Методические указания
по курсу «Механическая технология текстильных материалов»
к лабораторной работе «Кардочесальный аппарат» по теме «Аппаратная система прядения шерсти»
для специальностей Т.17.01, Т.17.02

Витебск
2000

СОДЕРЖАНИЕ

	Стр.
Лабораторные задания.....	4
1. Кардочесание и формирование аппаратной ровницы.....	5
2. Состав и работа чесального аппарата Ч-22-Ш.....	5
2.1. Питатель-самовес.....	8
2.2. Предварительный прочесыватель.....	9
2.3. Валичная чесальная машина (основной прочесыватель).....	11
2.4. Оценка интенсивности чесания, эффективности смешивания и выравнивания слоя.....	13
2.5. Лентообразователь.....	14
2.6. Лентоукладчик.....	14
2.7. Отличия второго основного прочесывателя от первого.....	14
2.8. Ровничная каретка чесального аппарата.....	14
3. Производительность чесального аппарата.....	17
4. Определение массы смеси, подаваемой питателем- самовесом в аппарат за 1 мин.....	18
Контрольные вопросы.....	19
Литература.....	20

Лабораторное задание для студентов специальности Т.17.01.

Тема: «Аппаратная система прядения шерсти и химических волокон».

Лабораторная работа: «Кардочесальный аппарат».

1. Ознакомиться с машинами, входящими в состав кардочесального аппарата. Составить схему последовательного расположения машин и механизмов с указанием их наименования.
2. Изучить устройство и работу самовеса, зарисовать технологическую схему. Составить таблицу работы самовеса по периодам.
3. Изучить устройство и работу предварительного прочесывателя. Зарисовать технологическую схему.
4. Изучить устройство и работу первой валичной чесальной машины. Изобразить технологическую схему.
5. Изучить устройство и работу лентообразователя и лентоукладчика. Зарисовать технологическую схему.
6. Изучить устройство и работу ровничной каретки. Зарисовать технологическую схему.

Домашнее задание.

1. Оформить работу.
2. Произвести часть технологического расчета чесального аппарата (определить скорость наматывания, массу броска и число бросков, производительность аппарата).

Лабораторное задание для студентов специальности Т.17.02.01., Т.17.02.02., Т.17.02.03.

Тема: «Аппаратная система прядения шерсти и химических волокон».

Лабораторная работа: «Кардочесание и прядение шерсти».

1. Изучить состав кардочесального аппарата, изобразить схему последовательного расположения машин аппарата.
2. Изучить устройство и работу самовеса, валичной чесальной машины, ровничной каретки, сделать их технологические схемы.
3. Ознакомиться с работой прядильных машин: кольцепрядильной и пневмомеханической. Изобразить технологические схемы машин.

Домашнее задание.

1. Оформить работу.
2. Изучить раздел: «Аппаратная система прядения шерсти».

1. КАРДОЧЕСАНИЕ И ФОРМИРОВАНИЕ АППАРАТНОЙ РОВНИЦЫ.

Назначение чесальных аппаратов.

Цель кардочесания - обеспечить индивидуальное движение волокон в вытяжных приборах последующих машин и получение равномерного продукта.

Сущность кардочесания заключается:

1. В разъединении волокон.
2. В вычесывании мелких и цепких примесей и пороков.
3. В частичной ориентации волокон вдоль продукта.

Для чесания смесей в аппаратном прядении шерсти служат чесальные аппараты, состоящие из двух или трех кардочесальных валичных машин.

Для чесания тонкой и полутонкой шерсти и ее смесей с химическими волокнами в отечественной промышленности используется трехпрочесные с одним съемным барабаном аппараты.

Для чесания грубой и полугрубой шерсти и смесей ее с химическими волокнами используется двухпрочесные, двухсъемные аппараты. Наличие двух съемных барабанов позволяет выпускать ровницу линейной плотности больше 200 текс.

На чесальном аппарате, кроме кардочесания, осуществляются процессы: смешивания, выравнивания потока волокон по линейной плотности и по составу, утонение потока волокон методом продольного деления, упрочнение полученного продукта методом сучения, наматывание ровницы на бобины.

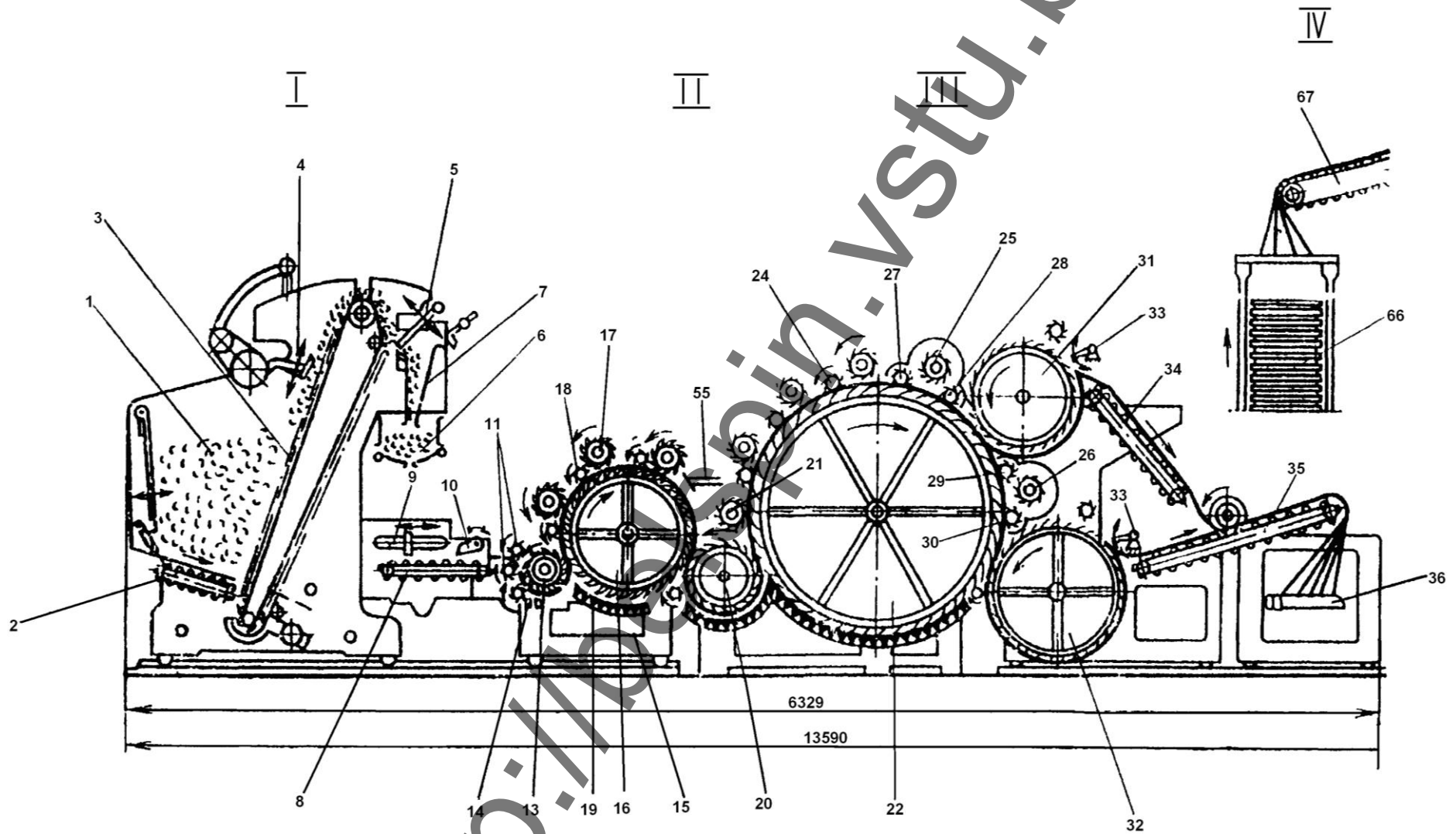
Если чесальный аппарат служит для получения ленты, а не ровницы, что необходимо для пневмомеханических прядильных машин, то последние два процесса отсутствуют. Они заменяются процессом укладывания двух чесальных лент в тазы.

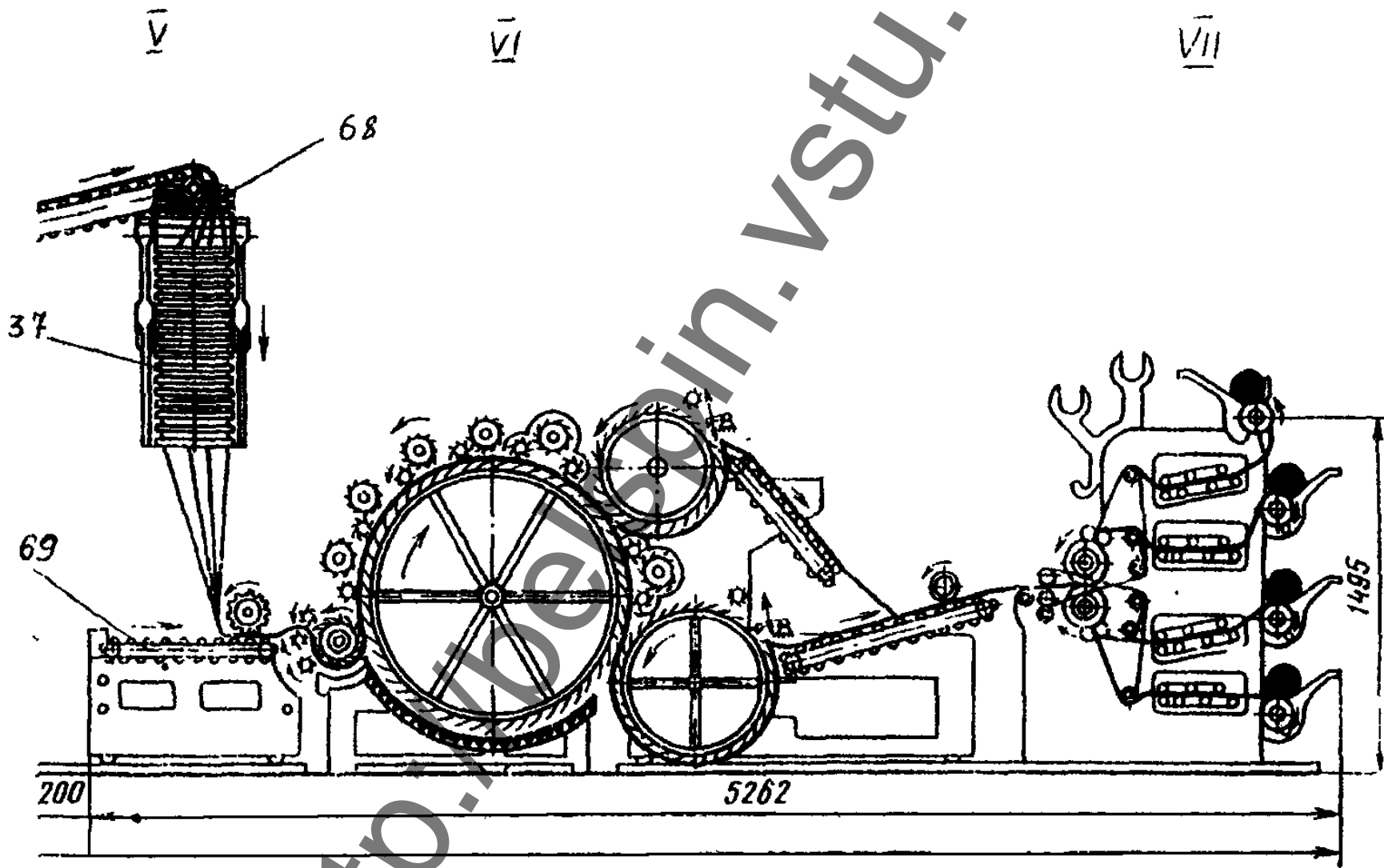
На объединении «Витебские ковры» перерабатываются смеси грубой и полугрубой шерсти с химическими волокнами, или смеси из химических волокон для получения ровницы более 200 текс. Поэтому установлены двухпрочесные, двухсъемные чесальные аппараты, на которых получают ровницу или ленту.

2. СОСТАВ И РАБОТА ЧЕСАЛЬНОГО АППАРАТА Ч-22-Ш

Состав аппарата для получения ровницы: рис. 1.

I - питатель-самовес





- II - предварительный прочесыватель (предпрочес)
- III - первый основной прочесыватель (1 прочес)
- IV - лентообразователь
- V - лентоукладчик
- VI - второй основной прочесыватель (2 прочес)
- VII - ровничная каретка

В чесальном аппарате для получения ленты вместо ровничной каретки устанавливается лентоукладчик на 2 выпуска.

2.1. ПИТАТЕЛЬ-САМОВЕС

Питатель-самовес служит для автоматического отweighивания порций смеси и подачи их через равные интервалы времени на питающую решетку предпрочеса.

Основные рабочие органы: 1 - бункер, 2 - питающая решетка, 3 - игольчатая решетка, 4 - разравнивающий гребень, 5 - сбрасывающий гребень, 6 - чаша весов, 7 - заслонка.

Самовес работает периодически.

Первый период - **питание**. При этом наполняется чаша до получения заданной массы.

Второй период - **выстой** (от момента наполнения чаши до момента выбрасывания взвешенной порции).

ВЫСТОЙ - это резервная часть питания.

ЧАША ВЕСОВ раскрывается через равные промежутки времени, то есть

$$T_{\text{п}} + T_{\text{в}} = \text{const},$$

где $T_{\text{п}}$ - продолжительность питания,

$T_{\text{в}}$ - продолжительность выстоя.

Продолжительность питания не одинакова в каждом цикле и зависит от величины клочков смеси, высоты наполнения бункера и др. Если $T_{\text{п}}$ - увеличивается, то $T_{\text{в}}$ - уменьшается и наоборот. Благодаря выстой - резервному времени питания - весовая чаша к моменту выбрасывания порции всегда успеет наполниться до заданной массы.

Третий период - **выбрасывание порции**.

Четвертый период - **подготовка к новому циклу**.

При изучении работы питателя самовеса следует составить таблицу 1.

В таблице 1 указать работу всех рабочих органов питателя-самовеса по периодам. Пример указан в таблице 1.

Таблица 1

Работа питателя-самовеса по периодам

Наименование рабочих органов	Периоды			
	1	2	3	4
Игольчатая решетка	работает	не работает		
Разравнивающий гребень				
Чаша весов	закрываются		раскрыта	закрывается
Заслонка	опущена			

От массы порции (броска) и количества бросков в 1 мин. зависит линейная плотность ровницы, загрузка волокном рабочих органов чесальной машины и следовательно качество прочеса, а также производительность чесального аппарата.

2.2. ПРЕДВАРИТЕЛЬНЫЙ ПРОЧЕСЫВАТЕЛЬ

Питающая решетка 8 подает слой волокон к питающей паре 11. (Рис. 1, 2, 3). Броски продвигаются друг к другу уплотняющей доской 9, имеющей возвратно-поступательное движение. Качающийся уголок 10 уплотняет слой, чтобы он не был выше верхнего питающего валика. Гарнитура у рабочих органов предпрочеса - пильчатая. Гарнитура питающих валиков направлена в сторону, противоположную вращению, что обеспечивает прочный захват продукта и тщательное разделение клочков при воздействии приемного барабана 13. Окружная скорость приемного барабана примерно в 100 раз больше, чем у питающих валиков, поэтому в зоне «питающие валики - приемный барабан» происходит чесание и волокнистый слой толщиной примерно в 100 раз меньше, чем на питающей решетке, поступает на барабан предпрочеса 16. Дальнейшее чесание происходит при взаимодействии барабана 16 с рабочими парами: рабочим валиком 17 и съемным валиком 18. В зоне «рабочий валик - барабан» - параллельная гарнитура, скорость барабана значительно больше, поэтому происходит чесание. Съемный валик снимает волокна с рабочего валика, перешедшие на него при чесании, за счет перекрестной гарнитуры.

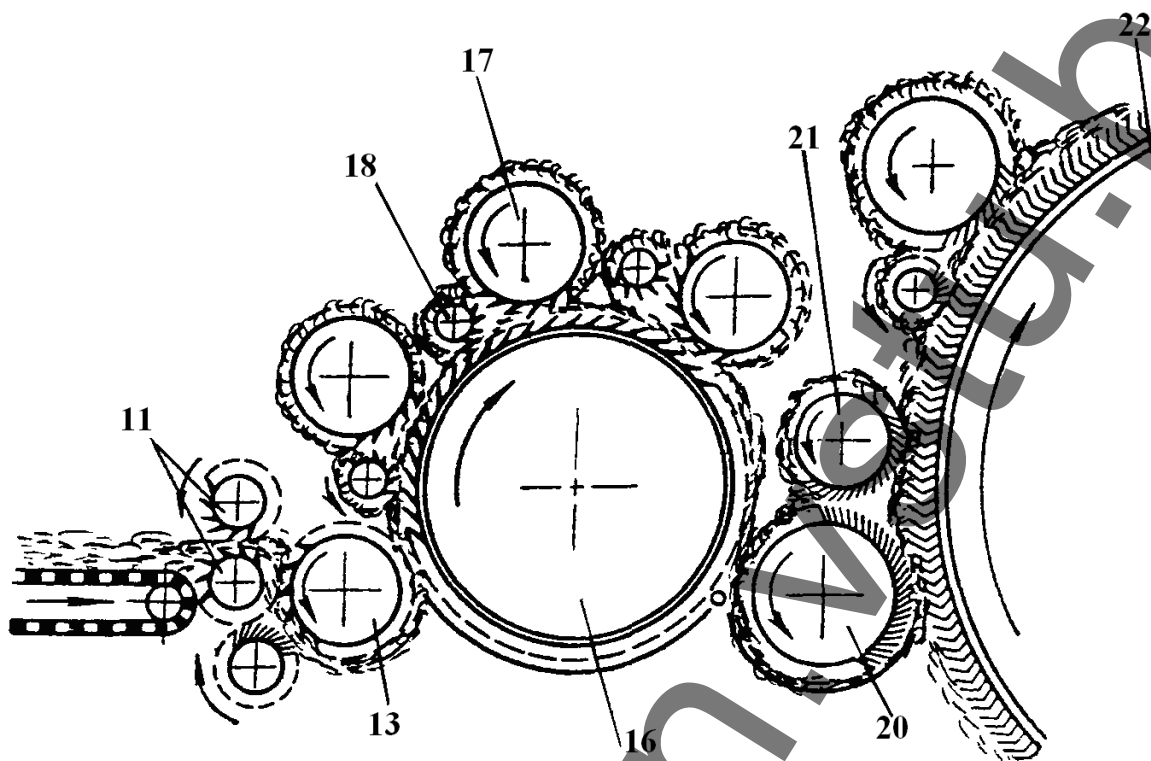


Рис 2 Схема предварительного прочесывателя

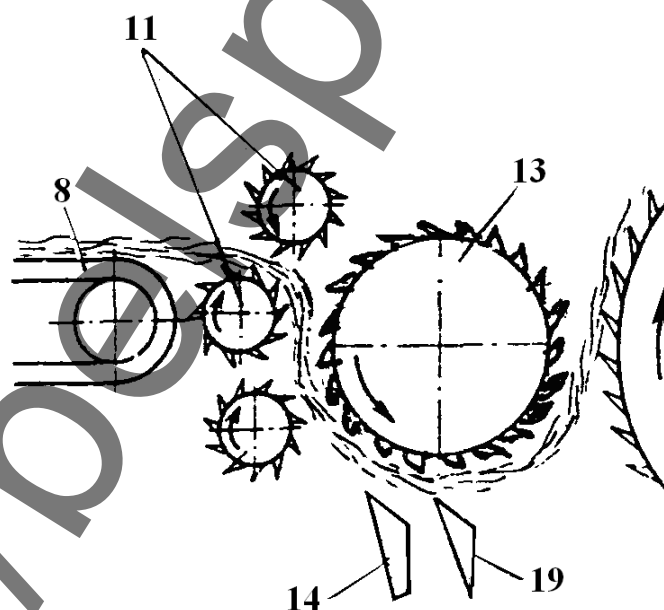


Рис. 3 Взаимодействие приемного валика с питающими валиками

и большей скорости, чем у рабочего валика. Затем съемный валик передает волокно барабану. Взаимодействие такое же, как «съемный валик - рабочий валик». При передаче волокон главному барабану происходит интенсивное перемешивание волокон; 14 - сороотбойный нож; 15 - поддон; 19 - поддерживающая колосниковая решетка.

Схема предварительного прочесывателя представлена на рис. 2; взаимодействие приемного валика с питающими валиками представлено на рис. 3.

2.3. ВАЛИЧНАЯ ЧЕСАЛЬНАЯ МАШИНА (основной прочесыватель)

Машина предназначена для основного чесания, смешивания, выравнивания потока волокон по составу и линейной плотности (рис. 1).

Гарнитура-игольчатая.

Волокна поступают на главный барабан 22 основного прочеса с барабана 16 предпрочеса с помощью перегонного валика 20 с игольчатой гарнитурой. Над главным барабаном установлены 4 рабочие пары, причем первая пара необычная: в ней роль съемного валика 24 выполняет перегонный, т.е. он снимает волокна с рабочего валика 21 и с барабана предпрочеса.

Сорная полочка 55 установлена у второй рабочей пары. Волокна, переходя с рабочего валика на съемный, образуют более разреженный слой. При разрежении отделяются сорные примеси и благодаря центробежной силе выпадают на полочку, где скребком удаляются.

На рис. 4 показано взаимодействие главного барабана с рабочей парой.

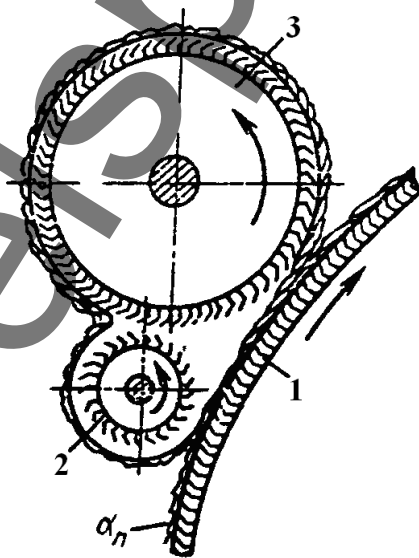


Рис. 4 Схема взаимодействия рабочей пары и главного барабана с волокнистым материалом

Волокна подносятся главным барабаном 1 к рабочему валику 3. Благодаря параллельной гарнитуре, меньшей скорости рабочего валика и тому, что большую скорость имеет поверхность, иглы которой направлены в сторону ее движения происходит чесание. При разъединении пучка волокон часть из них уходит с рабочим валиком. При встрече со съемным валиком 2

происходит полный переход волокон на него за счет того, что у них перекрестная гарнитура и съемный валик имеет большую скорость. Съемный валик, в свою очередь, подносит волокна к главному барабану и в силу выше указанных обстоятельств происходит полный переход волокон со съемного валика на главный барабан. Кроме чесания, происходит процесс смешивания.

В процессе чесания игольчатая гарнитура главного барабана быстро заполняется волокнами, которые под давлением вновь поступающих волокон постепенно оседают в гарнитуре, образуя сдир. Сдир не участвует в чесании. Его необходимо извлекать, т.к. увеличение сдира приводит к сбросу поступающих волокон и ухудшению протекания процесса чесания. Сдир удаляют при чистке аппарата (1 раз в сутки). Для уменьшения загрузки барабана сдиром и остаточным слоем служат бегуны 25, 26. Иглы бегуна гибкие, длинные и входят в гарнитуру главного барабана. Вращаясь быстрее главного барабана, бегун сдвигает волокна из глубины гарнитуры, что способствует переходу их на съемный барабан. Надбегунники 27, 29, подбегунники 28, 30 очищают бегун от случайно приставших к нему волокон и передают их главному барабану. Схема распределения нагрузки на рабочие органы чесальной машины дана на рис. 5.

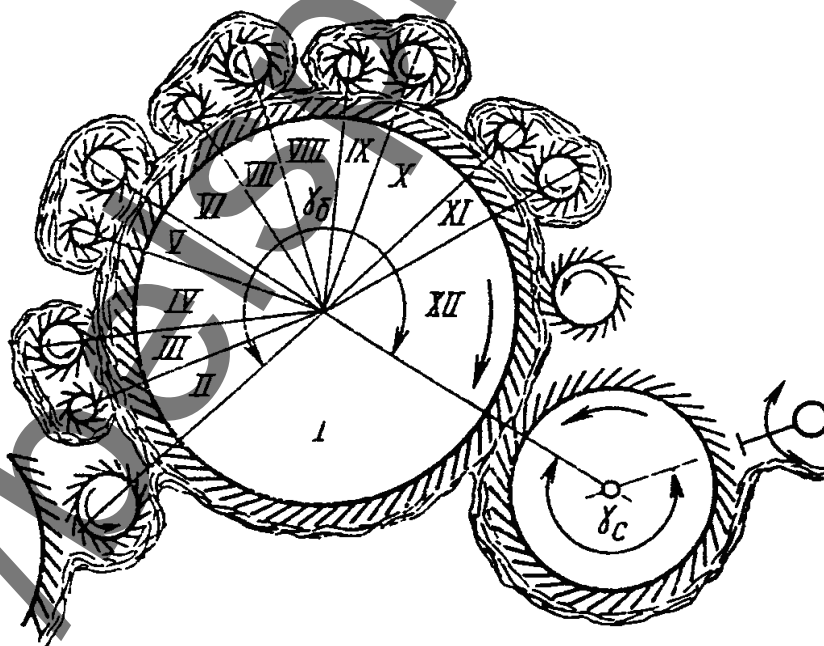


Рис.5. Схема распределения нагрузки на рабочие органы чесальной машины

Прочесанный волокнистый слой поступает к съемным барабанам 31, 32 (Рис. 1). Съемные барабаны вращаются медленнее, чем главные барабаны. Гарнитура между главным и съемным барабанами - параллельная (взаимодействие такое же, как у рабочего валика с главным барабаном).

Происходит дополнительное чесание. При переходе на съемный барабан волокнистый слой сгущается, происходит смешивание. Оставшийся остаточный слой возвращается, после взаимодействия со вторым съемным барабаном к узлу питания, соединяется с вновь поступившим волокном (происходит смешивание) и вновь подвергается чесанию рабочими парами. Благодаря остаточной загрузке, которая примерно в 12 раз превышает загрузку от питания, происходит выравнивание волокнистого потока.

Со съемного барабана волокна в виде тонкой ватки снимаются быстро качающимися съемными гребнями 33 и подаются на приемные решетки 34, 35. На решетке 35 происходит сложение ватки.

2.4. ОЦЕНКА ИНТЕНСИВНОСТИ ЧЕСАНИЯ, ЭФФЕКТИВНОСТИ СМЕШИВАНИЯ И ВЫРАВНИВАНИЯ СЛОЯ

Отношение окружной скорости главного барабана (V_6) к окружной скорости рабочего валика (V_p) называется **прочесным числом**. Прочесные числа на каждом прочесе увеличиваются от 1-ой к 4-ой рабочей паре за счет уменьшения V_p .

Прочесные числа увеличиваются на втором прочесе за счет увеличения V_6 уменьшения V_p .

Это обеспечивает постепенное увеличение интенсивности чесания с наименьшим разрывом волокна.

Для оценки интенсивности чесания, эффективности смешивания и выравнивания служит формула Н.Я.Канарского - М.В.Эммануэля:

$$K_p = \beta / L_0 + L_n + \beta ,$$

где K_p - коэффициент распределения волокнистого материала между главным барабаном и рабочим валиком.

β - загрузка главного барабана, $г/м^2$ волокнистым материалом, переходящим на рабочий валик и затем, возвращаемый съемным валиком на главный барабан.

L_n - загрузка главного барабана волокнистым материалом, $г/м^2$, полученная им от органов питания.

L_0 - загрузка главного барабана волокнистым материалом, $г/м^2$, остающаяся на нем после взаимодействия со съемными барабанами (остаточная загрузка).

Чем больше K_p , тем выше интенсивность чесания, эффект смешивания и выравнивания слоя волокон.

2.5. ЛЕНТООБРАЗОВАТЕЛЬ

Лентообразователь образует ленту из широкой ватки, сходящей с решетки 35 (рис. 1). Ватка попадает на решетку 36. Решетка 36 движется поперек машины. Ватка ложится на нее в виде узкой ленты, в каждом поперечном сечении которой, собраны волокна, находящиеся в разных местах ватки по ее ширине. Решетка 36 подводит ленту к двум вертикальным решеткам 66, которые передают ее к перекидному транспортеру 67, откуда лента поступает в лентоукладчик.

Кроме смешивания происходит выравнивание потока волокон.

2.6. ЛЕНТОУКЛАДЧИК

Лентоукладчик с помощью качающейся решетки 68 и двух вертикальных раскладывающих решеток 37 раскладывает ленту поперек питающей решетки 69 второго основного прочесывателя. Таким образом, волокна входят на чесание, расположенные поперек хода продукта.

При дальнейшем прочесывании волокна будут снова ориентироваться вдоль продукта, поэтому происходит смешивание.

2.7. ОТЛИЧИЯ ВТОРОГО ОСНОВНОГО ПРОЧЕСЫВАТЕЛЯ ОТ ПЕРВОГО:

- ◆ Номер гарнитуры рабочих органов выше (т.е. иглы чаще и тоньше).
- ◆ Скорость рабочих валиков меньше.
- ◆ Скорость главного барабана больше.
- ◆ Разводки между рабочими органами меньше.

2.8. РОВНИЧНАЯ КАРЕТКА ЧЕСАЛЬНОГО АППАРАТА.

Ровничная каретка предназначена для утонения ватки-прочеса в процессе деления, упрочнения полученных ленточек и превращения их в ровницу в процессе сучения, наматывания ровницы в кружки.

На рис. 6 приведена технологическая схема ровничной каретки, состоящей из ремешкового делителя, сучильных рукавов и накатного механизма.

Сущность деления продукта заключается в продольном разделении его на отдельные полосы. В процессе деления не происходит распрямления и ориентации волокон.

Ватка-прочес с последней валичной чесальной машины поступает в ремешковый делитель, состоящий из 120 ремешков при ширине ремешка 14 мм или из 160 при ширине ремешка 10,5 мм. Одна группа ремешков огибает верхний приемный валик 1, другая - нижний приемный валик 15. Ватка-прочес оказывается зажатой между ремешками (сечение / - /). Для деления продукта все ремешки, расположенные сверху, должны идти вниз, а ремешки, расположенные снизу продукта, - вверх. При расхождении ремешков происходит деление продукта. Вверх и вниз ремешки направляются делительными цилиндрами 2 и 14 (сечение // - //). Делительные цилиндры состоят из дисков, ширина которых равна ширине ремешка. Диски верхнего и нижнего делительных цилиндров чередуются в шахматном порядке. Каждый ремешок располагается в одной плоскости, поэтому напротив диска в другом делительном цилиндре имеется промежуток между дисками.

Все ремешки, расположенные снизу ватки-прочеса, огибают диски верхнего делительного цилиндра 2, а ремешки, расположенные сверху ватки-прочеса, огибают нижний делительный цилиндр 14. Следовательно,

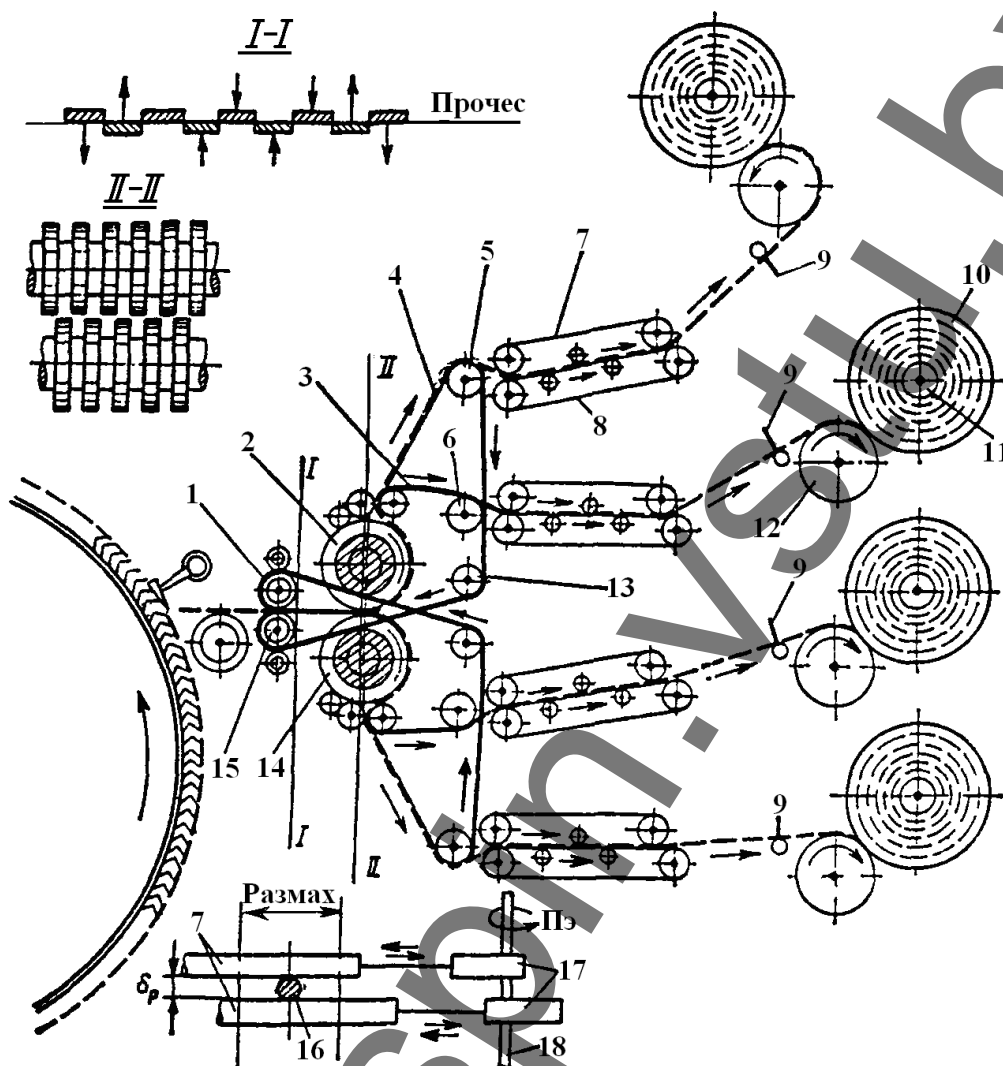


Рис. 6 технологическая схема ровничной каретки кардочесального аппарата

волокна оказываются зажатými между ремешками и дисками делительных цилиндров и в точке расхождения делительных цилиндров происходит деление продукта на узкие полоски шириной, равной ширине ремешка.

Ремешки верхней группы так же, как и нижней, разделены через один ремешок на длинные 4, огибающие натяжной валик 5, и короткие 3, огибающие натяжной валик 6.

Верхние длинные ремешки 4 отдают полоски продукта верхней паре сучильных рукавов 7, 8, и, огибая направляющий валик 13, проходят между дисками нижнего цилиндра и возвращаются к приемному валику 15. Аналогично работают и другие ремешки.

Ремешки каждой из четырех групп (двух верхних - короткий и длинный и двух нижних - короткий и длинный) должны быть одинаково натянуты с помощью натяжных валиков, которые могут перемещаться в вертикальной плоскости.

Одним из способов упрочнения продукта является сучение. Сущность сучения заключается в закатывании волокнистой ленточки под давлением при реверсивном движении вокруг своей продольной оси.

На кардочесальном аппарате сучение производится сучильными рукавами. Каждая из четырех пар сучильных рукавов имеет двойное движение: поступательное движение рукавов со скоростью V_p для вывода проходящих между ними нитей ровницы и возвратно-поступательное движение одного рукава относительно другого в направлении, перпендикулярном первому движению. Возвратно-поступательное движение рукава получают от эксцентриков 17, сидящих на вертикальном валу 18. Прочность ровницы 16 зависит от интенсивности сучения, которая характеризуется степенью сучения S_c , т.е. числом поворотов любого сечения ровницы в обоих направлениях за время нахождения его в сучильных рукавах.

$$S_c = \frac{4E \times n_{\text{э}}}{\pi b_p} \times \frac{B}{V_p},$$

где b_p - разводка между сучильными рукавами;

E - эксцентриситет эксцентриков;

$n_{\text{э}}$ - частота вращения эксцентриксового вала, мин^{-1} ;

B - ширина сучильных рукавов, м;

V_p - скорость движения сучильных рукавов, м/мин.

Интенсивность сучения регулируют, изменяя E , $n_{\text{э}}$, b_p .

Ровница, выходящая из сучильных рукавов, заправляется в нитеводитель 9. Нитеводитель 9 и валик 12 направляют каждую ровницу так, что она распределяется по определенной ширине части скалки 11 и образует кружок ровницы с крестовой укладкой витков.

На каждую скалку наматывается 30 или 40 кружков, которые вместе образуют бобину ровницы 10. Когда наматываются бобины с заданной длиной ровницы, их снимают без останова машины и устанавливают новые скалки.

3. ПРОИЗВОДИТЕЛЬНОСТЬ ЧЕСАЛЬНОГО АППАРАТА

P кг/час, по выпускаемой ровнице:

$$P = V_p \cdot T_p \cdot m \cdot 60 \cdot K_{\text{п.в.}} / 10^6,$$

где V_p - скорость выпуска, м/мин.

T_p - линейная плотность ровницы, текс.

m - число ровничных нитей.

$K_{пв}$ - коэффициент полезного времени.

Взаимосвязь между линейной плотностью ровницы и массой броска самовеса:

$$T_p = \frac{MnK_B \times 1000}{mv_p}$$

где M - масса броска в г;

n - число бросков в мин;

K_B - коэффициент выхода волокна, равный

$$K_B = \frac{100 - Y}{100},$$

Y - отходы, %;

m - число ровничных нитей на аппарате;

V_p - скорость выпуска ровницы, м/мин.

V_p - величина расчетная. Ее рассчитывают, исходя из заданной линейной плотности и типовой нормы загрузки от питания главного барабана последнего прочеса.

$$V_p = V_r \cdot L_n \cdot B_r \cdot K_B / T_p$$

где V_r - скорость главного барабана последнего прочеса, м/мин.

L_n - загрузка от питания главного барабана последнего прочеса, г/м²;

K_B - коэффициент, учитывающий потери на последнем прочесе;

B_r - ширина ремешка, мм;

T_p - линейная плотность ровницы, текс.

4. ОПРЕДЕЛЕНИЕ МАССЫ СМЕСИ, ПОДАВАЕМОЙ ПИТАТЕЛЕМ-САМОВЕСОМ В АППАРАТ ЗА 1 мин.

Определение массы смеси, подаваемой питателем-самовесом в аппарат за 1 мин.

$$q = \frac{(m + m_{кр}) V_p T_p}{K_{в1} * K_{в2} * 1000}$$

где m - число ремешков ($m = 120$)

V_p - скорость наматывания ровницы, м/мин.

T_p - линейная плотность ровницы, текс.

$K_{в1}, K_{в2}$ - коэффициент выхода волокна на первой и второй чесальной машине.

$m_{кр}$ - условное число краевых ремешков ($m_{кр} = 4$)

Масса броска обычно равна 150 - 400 г., а число бросков в минуту = 0.8 ÷ 3.0.

Питающая загрузка L_n (г/м²) выпускного главного барабана чесального аппарата:

Группа смеси						
5	6	7	8	9	10	11
0,64	0,70	0,79	0,91	0,79	0,82	0,79

Количество отходов на чесальном аппарате составляет 5 - 15 %. Процент отходов зависит от состава перерабатываемой смеси и качества ее замасливания.

Классификация смесей суконного производства представлена [7, стр. 57].

КОНТРОЛЬНЫЕ ВОПРОСЫ

1. Укажите, в каких случаях чесания применяют трехпрочесные аппараты и в каких двухпрочесные. Почему агрегируют несколько чесальных машин?
2. Назначение чесального аппарата.
3. Цель и сущность чесания.
4. Назначение самовеса. Периоды его работы. Для чего необходим период выстоя?
5. Назначение предпрочеса. Для чего вводят в чесальный аппарат предпрочес?
6. Почему предпрочес имеет пыльчатую гарнитуру?
7. Как осуществляется очистка волокна от сорных примесей? Перечислите виды угаров.

8. Какую роль выполняют рабочие и съемные валики и какие необходимы условия для их работы?
9. Роль бегуна.
10. Чем объяснить наличие двухсъемных барабанов на двухпрочесном аппарате?
11. Назначение лентообразователя и лентоукладчика.
12. Что дает поперечное расположение волокон на решетке, питающей вторую чесальную машину?
13. Отличия второго основного прочеса от первого?
14. Каким методом осуществляется утонение продукта на чесальном аппарате и чем оно отличается от других методов утонения?
15. За счет чего происходит разделение ватки прочеса на узкие полосы?
16. На что влияет неравномерное натяжение ремешков?
17. Для чего и как производится процесс сучения?
18. От чего зависит степень сучения?
19. В каких случаях применяют делительные ремешки шириной 10,5 и 14 мм?
20. От чего зависит производительность чесального аппарата и как ее вычисляют?
21. Для чего производится чистка аппарата?

ЛИТЕРАТУРА

1. Механическая технология текстильных материалов : Учебник для вузов/ А.Г. Севостьянов, Н.А. Осьмин, В.П. Щербаков и др; Под ред. А.Г. Севостьянова. - М.: Легпромбытиздат., 1989 - 512 с.
2. Протасова В.А., Панин П.М., Хутарев Д.Д. Шерстопрядильное оборудование: Учебное пособие для вузов текстильной промышленности - М.: Легкая индустрия, 1980 - 576 с.
3. Липенков Я.Я. Прядение шерсти : Учебник для текстильных техникумов. Ч.1. - М.: Легкая индустрия, 1979 - 400 с.
4. Механическая технология волокнистых материалов / Н.Н. Труевцев, Н.М. Труевцев, Д.М. Кофман и др.; Под ред. Н.Н. Труевцева.-М.: Легкая индустрия, 1969.- 608 с.
5. Труевцев Н.И., Труевцев Н.Н., Гензер Н.С. Технология и оборудование текстильного производства (Механическая технология текстильных материалов): Учеб. для студ. вузов текстильной пром-ти/ Под ред. Н.И. Труевцева. -М.: Легкая индустрия, 1975 - 640 с.
6. Лабораторный практикум по механической технологии текстильных материалов/ В.Ф. Галкин, В.С. Гиляревский, А.Е. Кудинов и др.; Под ред. А.Г. Севостьянова.- 2-е изд., перераб. и доп. - М.: Легпромбытиздат, 1993.- 272 с.
7. Справочник по шерстопрядению/ В.К. Афанасьев, Г.О. Лежебрук, И.Г. Рашкован и др.- М.: Легкая и пищевая пром-ть, 1983.- 488с.