

УДК 677.31.021.166 : 677.31.022
доц. Аленицкая Ю.И.

МИНИСТЕРСТВО ОБРАЗОВАНИЯ РЕСПУБЛИКИ БЕЛАРУСЬ
Учреждение образования «Витебский государственный технологический университет»

Методические указания
по курсу «Механическая технология текстильных материалов»
к лабораторной работе «Подготовка компонентов к смешиванию,
смешивание в аппаратной системе прядения шерсти»
для специальностей Т.17.01, Т.17.02

Витебск
2000

СОДЕРЖАНИЕ

Стр.

Лабораторные задания.....	
1. Планы подготовки компонентов к смешиванию.....	
2. Разрыхлительно-трепальный агрегат.....	
3. Поточная линия производства.....	
4. Приготовление смесей.....	
5. Смесовые машины С-12, МСП-9Т, УСВМ-1.....	
6. Механизированный лабаз.....	

Контрольные вопросы.....

ЛИТЕРАТУРА.....

7. 5.3 Смесовая установка УСВМ-1 с прямоугольными камерами

Лабораторное задание

для студентов специальностей Т.17.02.01; Т.17.02.05; Т.17.02.02.

Тема: «Аппаратная система прядения шерсти и химических волокон»

Лабораторная работа: «Машины для подготовки компонентов к смешиванию. Смесовая машина»

1. Ознакомиться с видами сырья, используемого в аппаратном прядении.
2. Изучить планы подготовки к смешиванию компонентов смеси.
3. Изучить устройство и работу машины разрыхлительно-трепального агрегата: автопитателя, 2-х барабанной трепальной машины, быстроходного конденсера. Составить схему агрегата.
4. Изучить устройство и работу щипальной машины. Составить технологическую схему машины.
5. Изучить устройство и работу смесовой машины и механизированного расходного лабаза. Нарисовать схему.
6. Изучить состав поточной линии приготовления ровницы (ленты). Составить схему.

Домашнее задание

1. Изучить раздел: «Прядение шерсти. Аппаратная система прядения»
2. Оформить лабораторную работу.
3. Выполнить задание по указанию преподавателя.

Лабораторное задание
для студентов специальности Т.17.01.

Тема: «Аппаратная система прядения шерсти и
химических волокон»

Лабораторная работа: «Машины для подготовки компонентов к смешиванию. Смесовые машины»

1. Составить планы подготовки компонентов к смешиванию :
 - для репейной окрашенной шерсти;
 - для химических волокон, крашенных в массе;
 - для ровничного лова
2. Изучить состав разрыхлительно-трепального агрегата, устройство и работу автопитателя, 2-х барабанной трепальной машины, быстроходного конденсера. Составить технологическую схему агрегата.
3. Изучить устройство и работу щипально-замасливающей машины. Изобразить технологическую схему.
4. Изучить устройство и работу смесовой машины, изобразить ее технологическую схему.
5. Изучить устройство и работу механизированного расходного лабаза.
6. Составить план поточной линии по приготовлению ровницы (ленты).

Домашнее задание

1. Оформить работу.
2. Решить задачи по указанию преподавателя.

1. ПЛАНЫ ПОДГОТОВКИ КОМПОНЕНТОВ К СМЕШИВАНИЮ

В аппаратной системе прядения шерсти смеси состоят из разных компонентов, существенно отличающихся друг от друга. Чтобы обеспечить получение из них однородной смеси необходимо подготовить компоненты к смешиванию. Подготовка каждого компонента к смешиванию проводится по индивидуальному плану.

Подготовка компонентов к смешиванию включает следующие операции: подбор компонентов по толщине, длине, цвету волокон, тщательное разрыхление, обеспечивающее в дальнейшем высокую эффективность смешивания, очистку от непрядомых примесей, что уменьшает обрывность пряжи, повышает прядильную способность смеси, улучшает качество пряжи, специфическую обработку в соответствии с технологическими требованиями (например - крашение волокон и связанные с ним последующие операции).

Натуральная шерсть поступает различного состояния. Состояние характеризует степень засоренности легко и трудноудаляемыми растительными примесями (репей).

Ниже приведены планы подготовки волокон к смешиванию, используемые на объединении «Витебские ковры».

План подготовки репейной шерсти, подвергаемой крашению:

Шерсть репейная

1. контрольная перекатка
2. разрыхление и трепание
3. обезрепеивание (2 перехода)
4. крашение и промывка
5. отжим
6. сушка
7. расщипывание

Если шерсть нормальная, или сорная, т.е. не содержит трудноудаляемые растительные примеси (репей), то из обработки исключаются операции 3. Если шерсть вкладывается в смесь неокрашиваемой, то исключаются операции 4-6.

Планы подготовки химического волокна к смешиванию:

Химическое волокно

1
Расщипывание

2
Расщипывание
Крашение и промывка
Отжим
Сушка
Расщипывание

Для химических волокон неокрашиваемых или крашеных в массе на заводах химического волокна применяется план 1.

План подготовки ровничного лома к смешиванию:

Ровничный лом - это концы ровницы, получаемые в аппаратном и прядильном цехах. Ровничный лом является обратом производства. Под обратом понимаются те виды отходов, которые используют в смесях того же производства, в котором они образуются. Он подготавливается к смешиванию по следующему плану:

Ровничный лом
Сбор по цвету
Расщипывание

Контрольная перекатка заключается в том, что приблизительно 15% шерсти данного вида отбирается с целью установления соответствия ее показателей с теми, что указаны на кипе.

Разрыхление и трепание репейной шерсти из кип осуществляют на трепальной машине ТПШ-2.

Обезрепеивание производят на двух обезрепеивающих машинах 0-120-3, последовательно соединенных друг с другом.

Крашение и промывку производят в красильном аппарате.

Отжим волокна производят на центрифуге.

Сушка волокна происходит в сушильной барабанной машине «Фляйснер» (Германия).

Расщипывание осуществляется на щипально-замасливающей машине ЩЗ-140-ЩЗ.

2. РАЗРЫХЛИТЕЛЬНО-ТРЕПАЛЬНЫЙ АГРЕГАТ

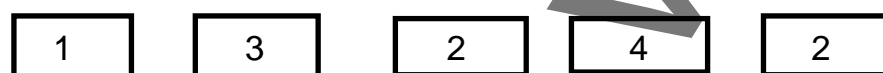
Разрыхлительно-трепальный агрегат АРТ-120-Ш и АРТ-120-Ш1 служит для рыхления, очистки и обеспыливания преимущественно тонкой и полутонкой шерсти, и используется в поточных линиях. На объединении «Витебские ковры» установлен агрегат АРТ-120-Ш1.

Состав разрыхлительно-трепальных агрегатов:

АРТ-120-Ш



АРТ-120-Ш1



1. Питающее устройство-кипный питатель КП-120-Ш, или автопитатель АМП-120-Ш
2. Быстроходный конденсер КБ-3.
3. Двухбарабанная трепальная машина.
4. Однобарабанная трепальная машина.

Таким образом, на АРТ-120-Ш1 имеется дополнительная трепальная машина, а также переставлен первый конденсер.

На рис. 1 представлена технологическая схема агрегата АРТ-120-Ш с кипным питателем.

Кипный питатель предназначен для равномерной подачи волокнистого материала в агрегат непосредственно из кипы. Распакованная кипа 1 подается в загрузочное устройство 24. Загрузочное устройство поворачивает кипу, укладывая ее на питающую решетку 2, которая подводит ее к лопастному валику 3. Лопастной валик отделяет пласты от кипы, сбрасывая их в нижний бункер, из которого игольчатая решетка 4 захватывает клочки и подводит их к нижнему разравнивающему гребню 5. Совершая качательное движение, он сбрасывает излишек волокна в нижний бункер. Затем игольчатая решетка подносит волокна к верхнему разравнивающему гребню 6. Излишек волокна сбрасывается в верхний бункер. После этого игольчатая решетка подносит волокно к съемному валику 7, скорость которого больше скорости игольчатой решетки. Клочки, сброшенные валиком 7 с решетки, ударяются о колосниковую решетку 23, очищаются от сорных примесей, которые попадают в приемную камеру 21 и общий пневмопровод 22 системы удаления отходов.

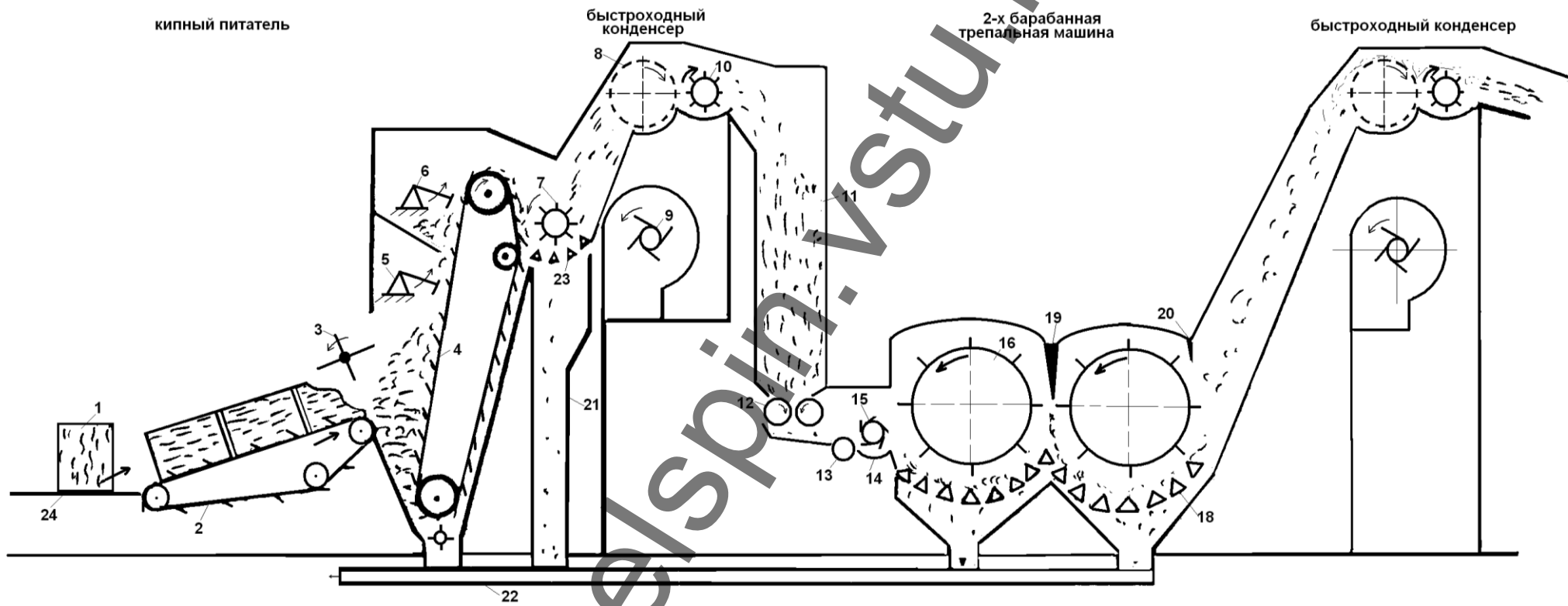


Рис. 1.

В кипном питателе АРТ-120-Ш1 вместо 2-х разравнивающих гребней работает разравнивающая игольчатая решетка.

Быстроходный конденсер служит для транспортирования и обеспыливания шерсти. Из сетчатого барабана 8 отсасывается воздух внизу стоящим вентилятором 9. Шерсть равномерным слоем прижимается к барабану, затем сбрасывается съемным валиком 10 в бункер 11 трепальной машины. Из бункера шерсть выбирается выпускными валиками 12 и с помощью гладкого направляющего цилиндра 13 попадает в питающее устройство: зажимается между питающим столиком 14 и питающим валиком 15.

Разрыхление происходит в зоне взаимодействия первого колкового барабана 16 и питающего валика 15. Слой волокна плотно прижимается питающим валиком к питающему столику. Колки питающего валика загнуты в сторону противоположную вращению, что предусматривает проскальзывание слоя и захват колковым барабаном больших клочков. Разрыхление волокна в свободном состоянии происходит в зоне взаимодействия 2-х барабанов 16 и 17. Частота вращения барабанов:

$n_1 = 400$ мин.

$n_2 = 430$ мин.

Разрыхление также в свободном состоянии и очистка происходят в зоне взаимодействия барабанов с колосниковой решеткой 18. Неподвижная планка 19 с колками способствует переходу волокна на 2-ой барабан. Неподвижная планка 20 с колками не позволяет клочкам уходить с барабаном 17, т.е. снимает их с барабана. Сорные примеси выпадают через колосниковые решетки и удаляются воздухом из-под машины.

Интенсивность разрыхления в зоне взаимодействия 2-х барабанов (S_p) оценивается числом ударов на 1 кг. обрабатываемого волокна.

$$S_p = (V_1 + V_2) * K_1 K_2 * 60/P,$$

где V_1 и V_2 - окружные скорости 1-го и 2-го барабанов по колкам, м/мин;

K_1, K_2 - число колков на 1 пог.м. поверхности взаимодействующих барабанов;

P - производительность разрыхлительно-трепального агрегата по загруженной шерсти, кг/час.

Производительность агрегата АРТ-120-Ш по счищенной шерсти, кг/час.

$$P = V_{ур} * q * b * 60 * K_B * K_{пв}$$

где $V_{ур}$ - скорость игольчатой решетки, м/мин. (16-24 м/мин.)

q - масса волокнистого материала на 1 м² игольчатой решетки после разравнивания, кг (0,2 - 0,3 кг.)

b - рабочая ширина игольчатой решетки, м (1,2 м)

K_B - коэффициент выхода волокна после трепания (0,95 - 0,97)

$K_{п.в.}$ - коэффициент полезного времени работы машины (0,95).

Производительность разрыхлительно-трепального агрегата - до 500 кг/час.

3. ПОТОЧНАЯ ЛИНИЯ ПРОИЗВОДСТВА АППАРАТНОЙ РОВНИЦЫ (ЛЕНТЫ)

Схема поточной линии представлена на рис. 2.

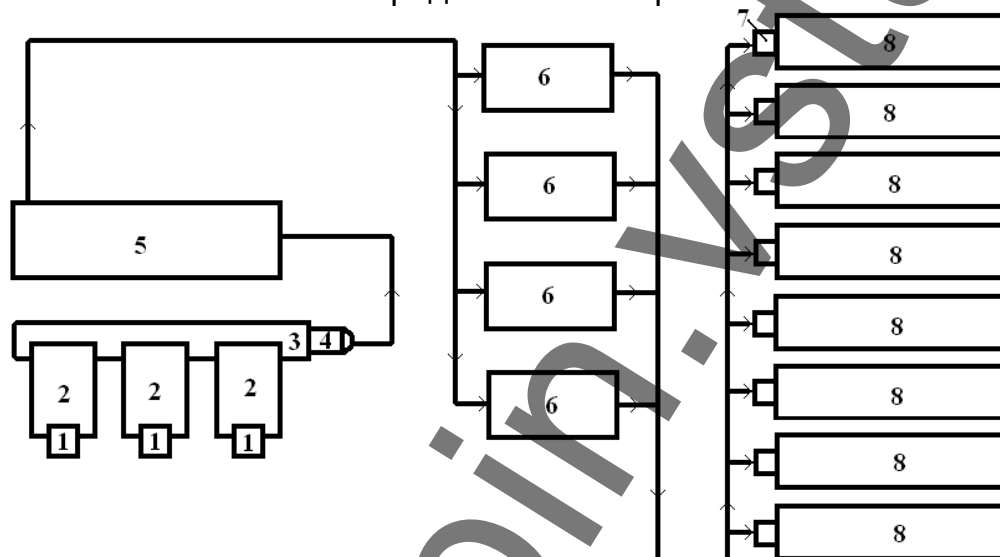


Рис. 2. Схема поточной линии для производства аппаратной ровницы

1. - Автопитатель машин АПМ-120-Ш.
2. - Щипально-замасливающая машина ЩЗ-140-ШЗ.
3. - Компонентный конвейер или пневмопровод.
4. - Замасливающее устройство ЗУ-Ш2.
5. - Смесовая машина С-12.
6. - Механизированный расходный лабаз ЛРМ-40-Ш.
7. - Автопитатель самовеса чесального аппарата АПС-120-Ш.
8. - Чесальный аппарат.

Передача волокна от машины к машине происходит с помощью пневмопроводов. Поточная линия позволяет повысить производительность труда, улучшить качество смешивания, создать лучшие условия труда, уменьшает количество отходов при смешивании.

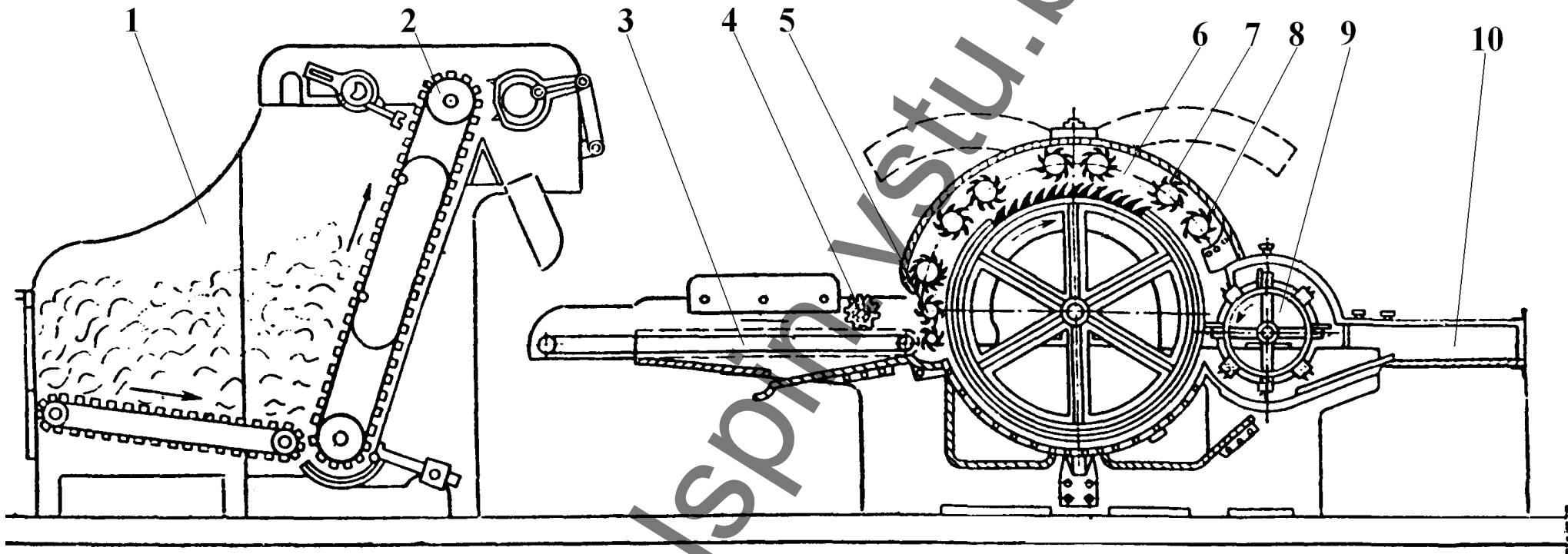


Рис. 3. Технологическая схема щипальной машины с автопитателем

4. ПРИГОТОВЛЕНИЕ СМЕСЕЙ

Предварительно подготовленные (очищенные и окрашенные) и отвшенные в соответствии с рецептом смеси компоненты перед подачей на щипально-замасливающие машины хранятся в немеханизированных лабазах. Щипальная машина предназначена для тщательного разрыхления очищенных компонентов, что делает более эффективным процесс смешивания и кардочесания. Кроме того на машине происходит перемешивание волокон. Ее устройство и работа изложены в литературе (1, 2, 3, 4). Схема машины представлена на рис. 3.

Для приготовления смеси работают 2 щипально-замасливающие машины. 3-я машина - запасная. Через каждую машину проходят определенные компоненты. Обе машины начинают и заканчивают работу одновременно. Это достигается установкой производительности этих машин в соответствии с количеством перерабатываемого волокна на каждой машине.

Производительность щипально-замасливающей машины ЩЗ-140-ШЗ.

$$P = V_{п.р.} \cdot b \cdot q \cdot 60 \cdot K_{в} \cdot K_{п.в.}$$

$V_{п.р.}$ - скорость питающей решетки, м/мин.

b - рабочая ширина питающей решетки, м (1,195 м).

q - масса настила на 1 м² питающей решетки, кг (0,8 - 1,5 кг).

$K_{в}$ - коэффициент выхода волокна после щипания (0,985 - 0,995)

$K_{п.в.}$ - коэффициент полезного времени (0,95)

$$P = 500 - 800 \text{ кг/час.}$$

Основные факторы, влияющие на производительность - $V_{п.р.}$, q , $K_{в}$.

ЗАМАСЛИВАНИЕ СМЕСИ

Замасливание является необходимым процессом для нормального протекания процесса кардочесания. После замасливания волокна становятся более эластичными и уменьшается их обрывность в кардочесании, уменьшается электризация волокон, пухообразование и количество отходов.

С введением поточных линий приготовления ровницы (ленты) замасливание осуществляется не на щипальных машинах, а в пневмопроводе установкой специального замасливающего устройства, где эмульсия с помощью форсунок распыляется и наносится на волокна, движущиеся в пневмопроводе. Замасливающее устройство ЗУ-Ш2 установлено в общем пневмопроводе от щипальных машин.

Волокна по пневмопроводу от щипальных машин поступают в любую из смесовых машин С-12. После наполнения машины начинается отбор смеси из машины. Приготовленная смесь выводится и загружается в механизированные расходные лабазы ЛР-40-Ш.

Механизированный расходный лабаз предназначен для хранения, вылеживания смеси перед чесанием и подачи ее к автоматическим питателям самовесов чесальных аппаратов. В лабазах при вылеживании смеси в течение 18-24 часов нанесенная ранее эмульсия равномерно распределяется в волокнистой массе. При отборе смеси (при подачи ее к чесальным аппаратам) происходит дополнительное перемешивание.

5. СМЕСОВЫЕ МАШИНЫ

5.1. Смесовая машина С-12

Работа машины происходит в 2 периода (рис. 4).

1 период: загрузка.

Волокна от 2-х щипальных машин поступают в камеру 1 по трубе пневмопровода 2 к рассеивателю 3. Пол 8 камеры неподвижен, неподвижны также игольчатая решетка 4 и отбойный валик 5.

Рассеиватель вращается, укладывая за 1 оборот 1 слой волокна в камере. Воздух из камеры удаляется. После загрузки камеры заканчивается 1 период.

2 период: отбор смеси по вертикали и вывод ее из камеры.

Во время 2 периода работы машины с большой скоростью движется игольчатая решетка 4. Отбойный валик 5, вращаясь еще с большей скоростью, сбивает клочки волокон в выводной короб 6 пневмопровода 7.

Медленно вращается пол камеры, постепенно подводя настил, скользящий по стенке камеры к игольчатой решетке. Рассеиватель во 2 периоде не работает.

При отборе по вертикали осуществляется интенсивное смешивание.

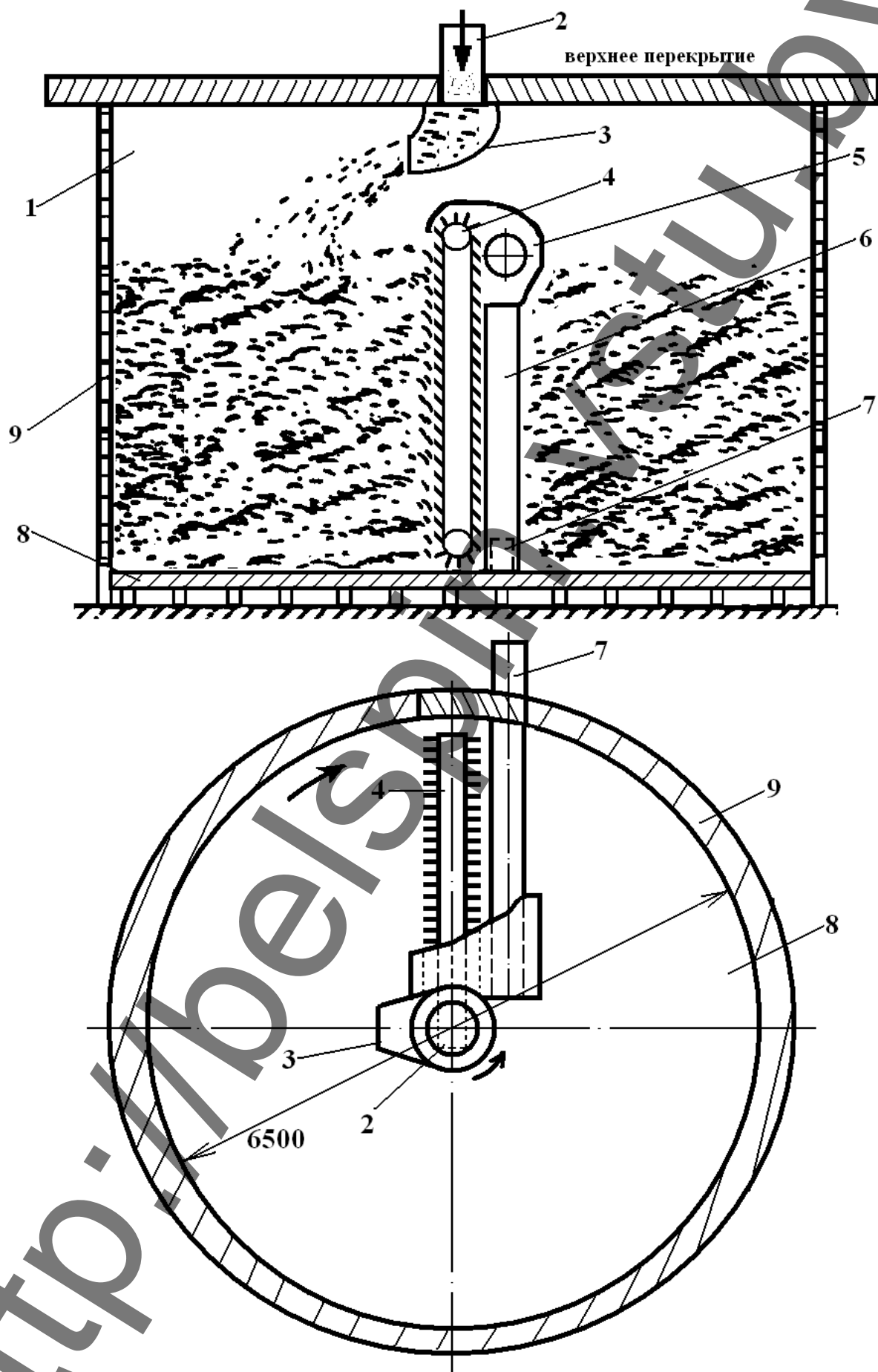


Рис.4. Схема смесовой машины с круглой камерой

5.2. Смесовая машина МСП-9Т

Смешивающая машина МСП-9Т (рис. 5) предназначена для смешивания компонентов в поточной линии.

На машине производится сбор компонентов в одной емкости, перемешивание их и образование однородной массы смеси, вылеживание готовой смеси и питание ею кардочесальных аппаратов или чесальных машин.

Смесовая машина МСП-9Т состоит из прямоугольной камеры 10, дном которой является ленточный транспортер 18 с ведущим барабаном 20 и натяжным барабаном 16. Верхняя ветвь ленты транспортера опирается на сплошное металлическое основание 17, нижняя - на три опорных ролика 19. Вдоль дна камеры расположены выбирающие лопастные барабаны 1-9; между ними, выше линии их центров, расположены подающие рифленые валы 1¹-8¹. На выходе из камеры имеется разрыхлительный барабан 14 и всасывающий патрубок 13 пневмосистемы, по которой производится дальнейшая транспортировка волокнистого материала.

Компоненты различных волокон загружаются в камеру машины через сопла 11 и 12. Поступающая в камеру волокнистая масса опирается на подающие рифленые валы 1¹-8¹ и вытирающие лопастные барабаны, образуя компонентный настил.

Загрузка камеры и выборка из нее волокнистого материала могут быть отдельными, если каждая из этих операций выполняется последовательно, и совмещенными, если обе операции выполняются одновременно.

Выбирающие лопастные барабаны 1-9 и подающие рифленые валы 1¹-8¹ имеют разную частоту вращения, возрастающую от последних к первым.

Поэтому настил волокнистого материала в камере образует наклонную поверхность. (Работа машины в литературе 1, 2, 3).

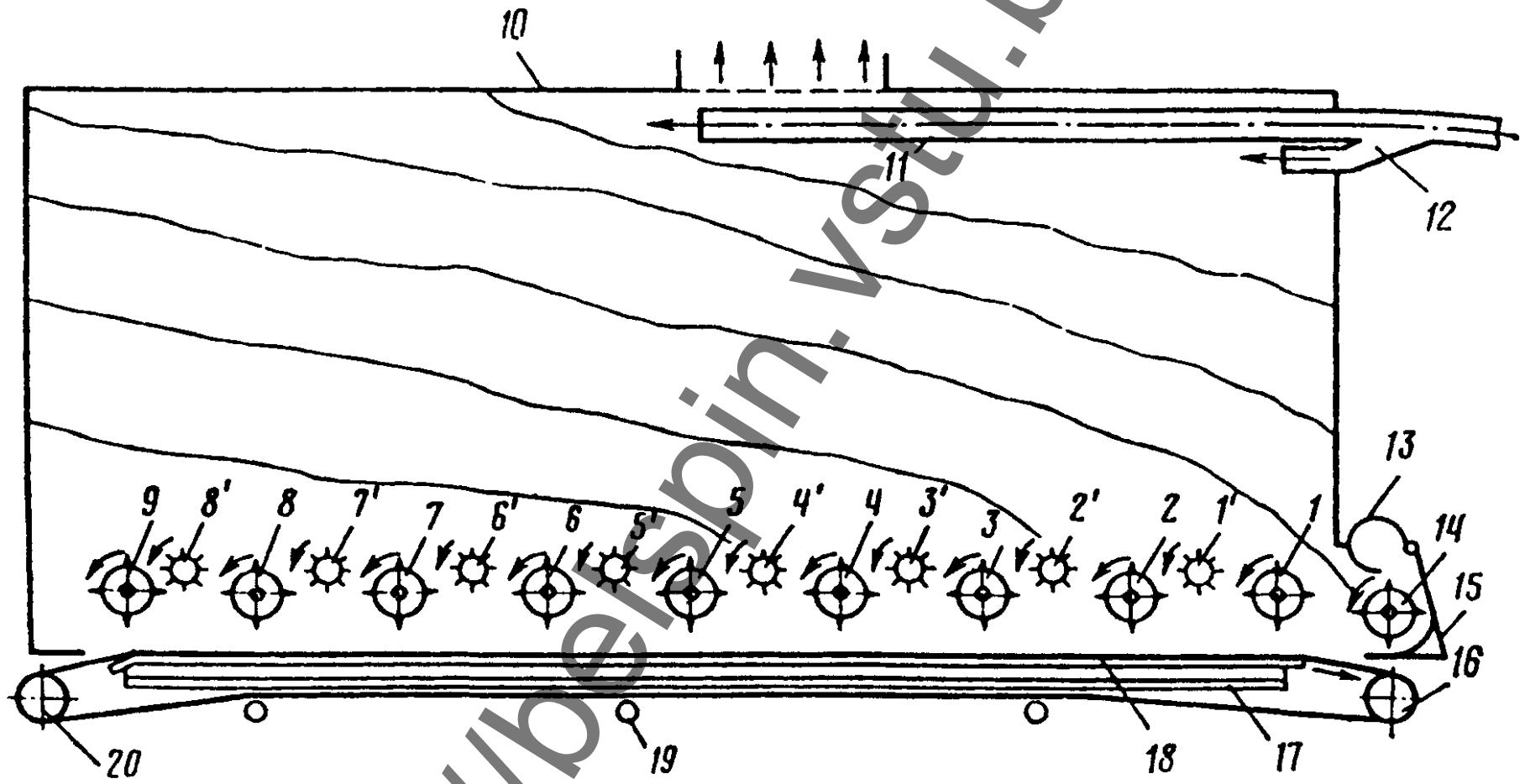


Рис.5 Схема смесовой машины МСП-9Т

5.3 Смесовая установка УСВМ-1 с прямоугольными камерами

Схема установки показана на рисунке 6. Она состоит из двух прямоугольных камер I и II. Каждая камера образуется двумя боковыми стенками 15 и задней стенкой 1, а передними стенками служат игольчатые вертикальные решетки 9. Полom камеры является грузовая платформа 8, которая может перемещаться по рельсам вдоль камеры, заходя при разгрузке одной камеры под платформу другой, когда одна из камер разгружается. К платформам прикреплены подпорные щиты 2, препятствующие обрушиванию слоев смеси при отборе их колковой решеткой. Сверху камеры закрыты потолочными щитами. Вдоль камер под потолком подвешены неподвижные коробки 4 и 14 прямоугольного сечения, соединенные с питающим пневмопроводом 17 двумя его ответвлениями 16. Нижней стенкой коробов является подвижная платформа 13 (одна на две камеры). Платформа на роликах может двигаться по рельсам вдоль коробов от самостоятельного привода. На концах платформы смонтированы рассеиватели. В узел каждого рассеивателя входят заслонка 5, качающаяся раковина 6, опора и привод 3 раковины и отражатель 7. Платформа 13 вместе с узлами рассеивания с помощью роликов опирается на рельсы и в период загрузки камеры им сообщается возвратно-поступательное движение вдоль короба 14. Волокно может загружаться одновременно только в одну камеру. Другая в это время может разгружаться. Направление потока волокнистого материала в ту или другую камеру достигается переключением клапана 19. На рис. 30 показана схема, когда загружается камера I, а камера II разгружается в расходный лабаз. Поток волокон, движущихся по трубопроводу 17, направляется в короб 14 камеры II и встречает на своем пути заслонку. Последняя направляет поток в раковину, рассеивающую волокна по ширине камеры. Отражатель 7 гасит скорость выбрасываемых клочков, и они свободно падают вниз. Так как одновременно с качательным движением раковины платформа 13 и весь узел рассеивателя совершают возвратно-поступательное движение вдоль камеры, происходит рассеивание волокон по длине и ширине камеры. После образования в камере II компонентного настила подача волокон прекращается и может осуществляться перевал компонентного настила в камеру I и образование в ней смешанного настила, когда разгрузка этой камеры закончится. Для этого включают в работу отводящую решетку 10, сбрасывающий валик 12, колковую решетку 9 и грузовую платформу 8 вместе с подпорным щитом 2. Отбираемая по вертикали волокнистая смесь отводится колковой решеткой, сбрасывается валиком 12 на решетку 10, и последняя выводит смесь из машины в пнев-

мопровод 18, который направляет ее в пневмопровод 17 для подачи в камеру I и образования в ней смесового настила. Платформа 8 с подпорным щитом в камере I должна быть в это время в крайнем левом положении, заслонка 19 должна быть переключена на питание камеры I, а заслонка II — открытой для подачи смеси на решетку 10. После перегрузки всей массы смеси из камеры I в камеру II может начаться разгрузка камеры I в расходные лабазы. В это время после соответствующей подготовки можно загружать камеру II для образования в ней компонентного настила новой партии. Производительность смесовой установки с прямоугольными камерами составляет примерно 600—700 кг/ч.

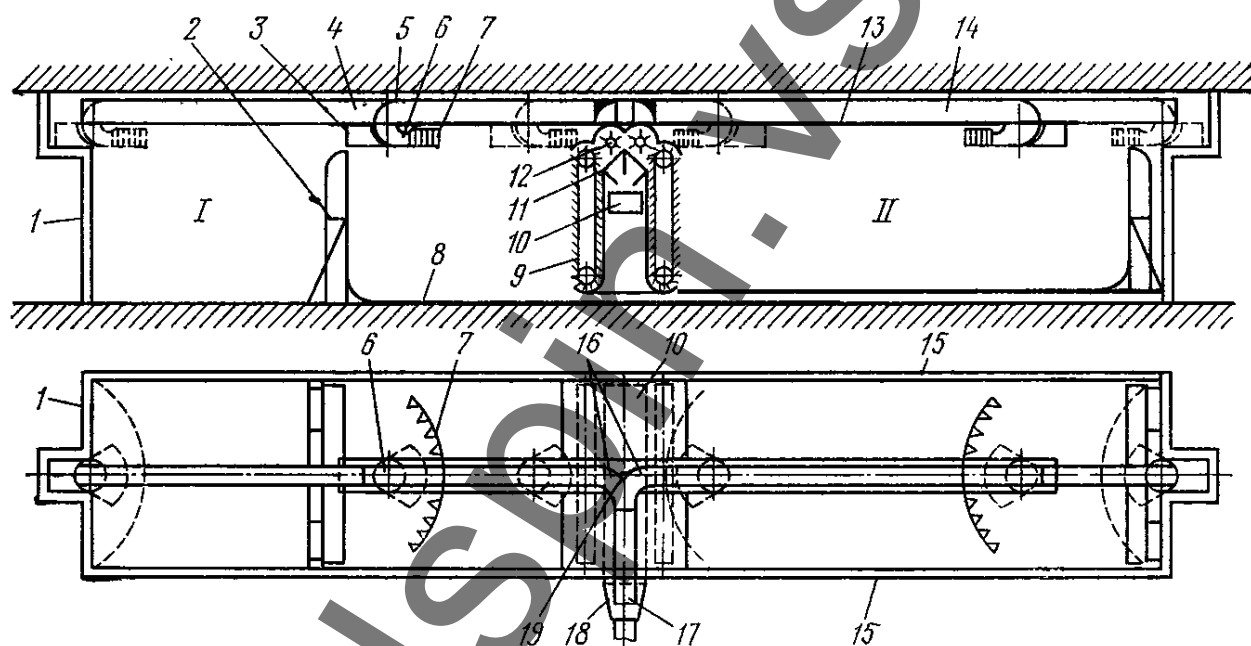


Рис. 6 Смесовая установка УСВМ-1 с прямоугольными камерами

6. МЕХАНИЗИРОВАННЫЙ ЛАБАЗ

Лабаз ЛРМ-40-Ш имеет объем 40 м³ и вмещает до 1200 кг. волокнистого материала. Используют его как расходный лабаз для готовой смеси и в камвольном прядении, как смесовую машину.

Лабаз работает периодически. В первом периоде наполняется волокнистым материалом. Во втором периоде - отбор и вывод материала вертикальной решеткой. (Работа в литературе 1, 2, 3). Рис. 7.

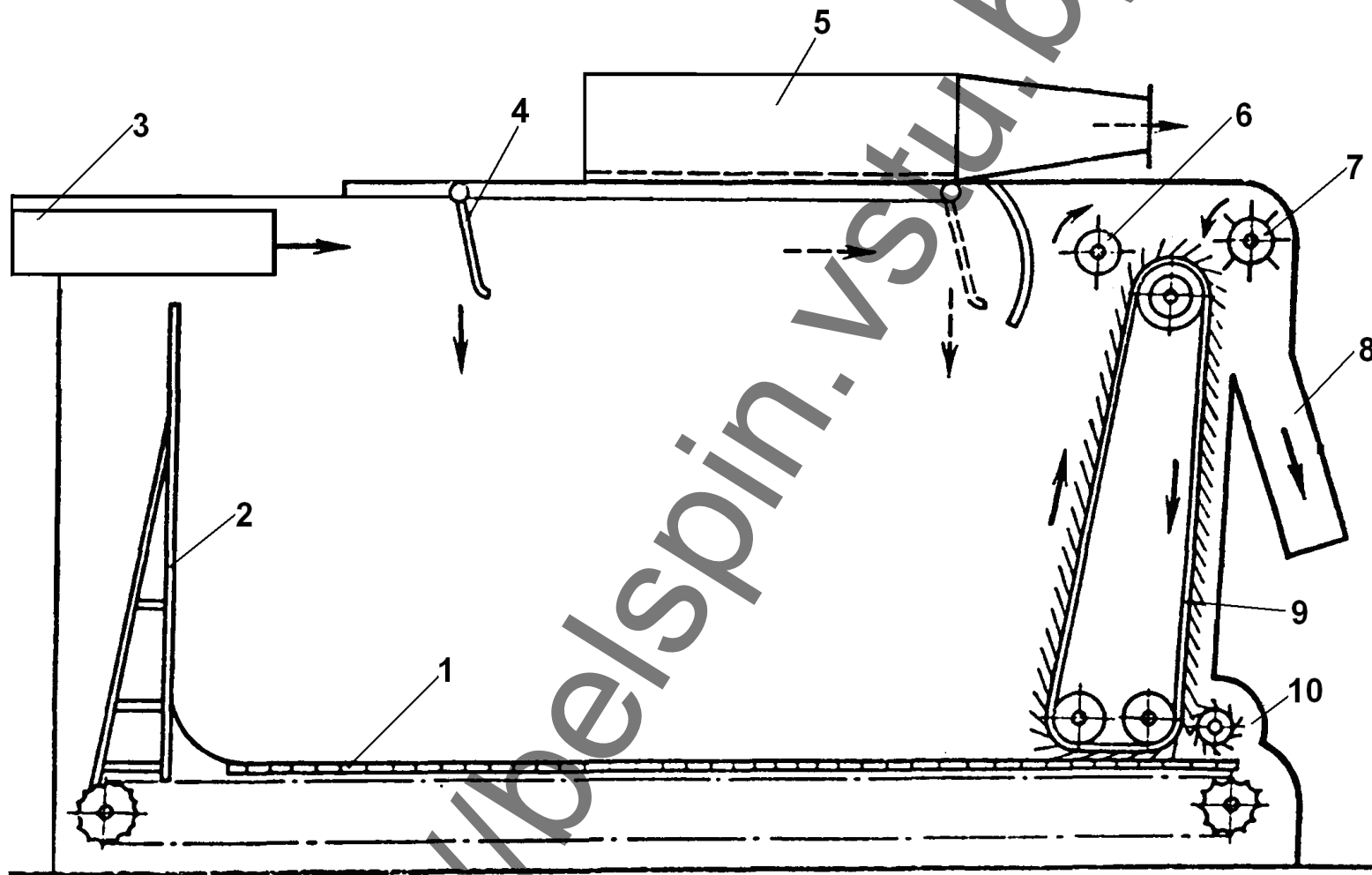


Рис.7 Схема механизированного лабаза ЛРМ-40-Ш

**Схема
технологического процесса производства ворсовой пряжи
на ОАО "Витебские ковры"**

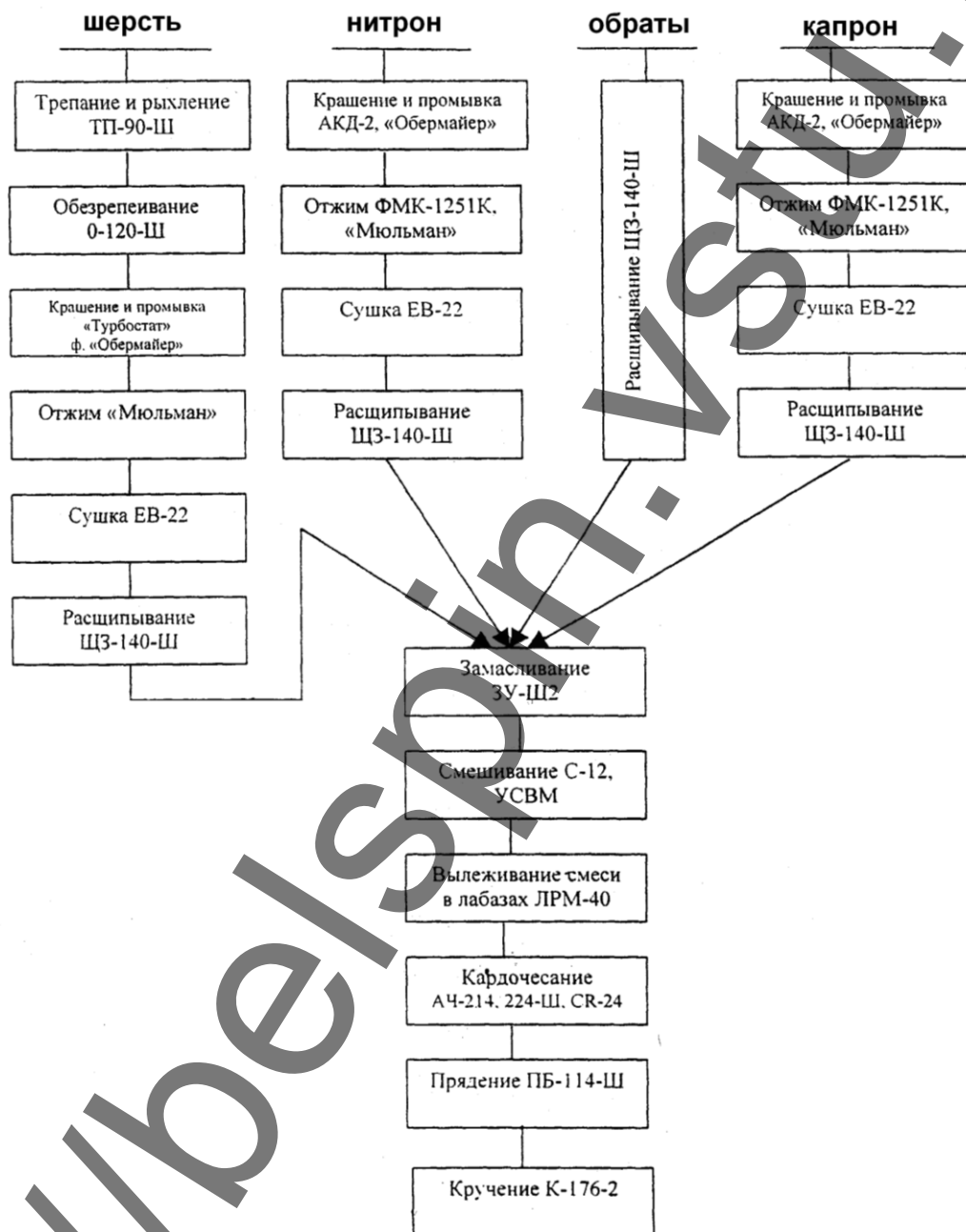


Рис. 8 Схема технологического процесса производства ворсовой пряжи

КОНТРОЛЬНЫЕ ВОПРОСЫ

1. Какое сырье используется в аппаратной системе прядения шерсти и химических волокон?
2. Какие машины объединяются в поточную линию по производству аппаратной ровницы и в какой последовательности они устанавливаются?
3. Какое оборудование используется для разрыхления и трепания шерсти при ее подготовке к смешиванию?
4. Какое оборудование входит в состав разрыхлительно-трепального агрегата? Каково его назначение и порядок установки?
5. Каково назначение и устройство кипных питателей и автопитателей?
6. Какие факторы определяют производительность трепальных машин?
7. Каково назначение щипально-замасливающей машины? Какова цель и сущность осуществления на ней технологических процессов?
8. Какие технологические условия необходимо соблюдать в зоне взаимодействия рабочей пары с главным барабаном щипально-замасливающей машины для обеспечения нормального протекания технологического процесса?
9. Каковы цель и сущность смешивания и как оценивается эффективность этого процесса?

ЛИТЕРАТУРА

1. Механическая технология текстильных материалов : Учебник для вузов/ А.Г.Севостьянов, Н.А.Осьмин, В.П.Щербаков и др; Под ред. А.Г.Севостьянова. - М.: Легпромбытиздат., 1989 - 512 с.
2. Протасова В.А., Панин П.М., Хутарев Д.Д. Шерстопрядильное оборудование: Учебное пособие для вузов текстильной промышленности - М.: Легкая индустрия, 1980 - 576 с.
3. Липенков Я.Я. Прядение шерсти : Учебник для текстильных техникумов. Ч.1. - М.: Легкая индустрия, 1979 - 400 с.
4. Механическая технология волокнистых материалов / Н.Н.Труевцев, Н.М.Труевцев, Д.М.Кофман и др.; Под ред. Н.Н.Труевцева.-М.: Легкая индустрия, 1969.-608с.
5. Труевцев Н.И., Труевцев Н.Н., Гензер Н.С. Технология и оборудование текстильного производства (Механическая технология текстильных материалов): Учеб. для студ. вузов текстильной пром-сти / Под ред. Н.И.Труевцева.-М.: Легкая индустрия, 1975.-640с.
6. Лабораторный практикум по механической технологии текстильных материалов / В.Ф.Галкин, В.С.Гиляревский, А.Е.Кудинов и др.; Под ред. А.Г.Севостьянова. - 2-е изд., перераб. и доп. - М.: Легпромбытиздат, 1993 - 272 с.
7. Справочник по шерстопрядению/ В.К.Афанасьев, Г.О.Лежебрук, И.Г.Рашкован и др.-М.: Легкая и пищевая пром-сть, 1983.-488с.