

УДК 677.021.12 (075)

к.т.н, доцент Скобова Н.В.

МИНИСТЕРСТВО ОБРАЗОВАНИЯ РЕСПУБЛИКИ БЕЛАРУСЬ  
Учреждение образования «Витебский государственный технологический  
университет»

**Производство крученых химических нитей:  
методические указания к лабораторным работам по курсу  
«ТиО для производства крученой и фасонной пряжи и швейных  
ниток» для студентов специальности 1-500101 «Технология пряжи,  
тканей, трикотажа и нетканых материалов»**

Витебск  
2007

## СОДЕРЖАНИЕ

	стр.
1. КЛАССИФИКАЦИЯ КРУТИЛЬНЫХ МАШИН .....	4
2. ТРОСТИЛЬНО-КРУТИЛЬНЫЕ МАШИНЫ .....	4
2.1. Расчет объема нити на паковке, см <sup>3</sup> .....	10
2.2. Механизм автоматического останова .....	11
2.3. Бегунки тростильно-крутильных машин .....	12
2.4. Кинематический и технологический расчеты машины ТК-2-160М .....	12
3. КРУТИЛЬНО-ЭТАЖНЫЕ МАШИНЫ .....	14
3.1. Крутильно-этажная машина КЭ1-175-Шл .....	16
3.2 Крутильно-этажные машины КЭ1-200-И и КЭ1-250-3И .....	21
3.3 Кинематический расчет крутильно-этажной машины КЭ-1-175-ШЛ ....	24
ЛИТЕРАТУРА .....	30

## 1. КЛАССИФИКАЦИЯ КРУТИЛЬНЫХ МАШИН

Крутильные машины можно разделить по следующим признакам:

- по расположению веретен (одноярусные, многоярусные или этажные, одно- и двусторонние);
- по конструкции крутильных механизмов (кольцевые, бескольцевые);
- по направлению движения нити (со сходом нити (входной) крутильной паковки, с намоткой нити на выходную паковку, насаженную на вращающееся веретено);
- по конструкции веретен (однокруточные веретена, веретена двойного кручения);
- по типу привода веретен (с гибкой передачей – ремень, шнур или тесьма, с жесткой передачей – зубчатая, червячная фрикционная, с индивидуальными электродвигателями);
- по выполняемым функциям (крутильные обычные, тростильно-крутильные, фасонные крутильные, однопроцессные двухзонные – для шинного корда).

Выбор типа крутильных машин определяется ассортиментом крученых нитей, формой и структурой намотки, а также размерами входных паковок.

## 2. ТРОСТИЛЬНО-КРУТИЛЬНЫЕ МАШИНЫ

Отечественными предприятиями выпускаются тростильно-крутильные машины следующих марок: ТКМ-8-12, ТК-2, ТК-3, ТК-3И ТК-160И, ТК2-160М, ТК-200 и ТК-250И.

Несмотря на сложность и большую стоимость тростильно-крутильных машин, их использование экономически целесообразно при выработке крученых нитей в несколько сложений и при сравнительно небольшой крутке. Тростильно-крутильные машины применяют также для выработки крученых нитей с большим числом сложений из натурального шелка, используемых для технических, медицинских и других целей (например, швейных ниток, хирургических нитей и т. д.), и крученых химических нитей с числом сложений не более 5.

Характеристика тростильно-крутильных машин представлена в табл. 1. Машины предназначены для трощения и кручения натуральных, искусственных и синтетических нитей.

**Тростильно-крутильная машина ТК-2**, предназначена для трощения и кручения как нитей из натурального шелка, так и химических нитей с числом сложений от 2 до 12. Машина одноярусная, двусторонняя, состоит из секций по 20 веретен, может работать как с неподвижных, так и с вращающихся входных паковок. Основное отличие машины ТК-2 от машин ТК-3И и ТК-160И заключается в том, что на последних применяются паковки повышенной массы. Машины, работающие со сходом нити с вращающихся паковок, не имеют нитенатяжителей, поэтому заправка машины облегчается.

Таблица 1 – Тростильно-крутильные машины

Элемент характеристики	ТК-2, ТКМ-8	ТК-3И	ТК-160И	ТК-200И	ТК-250И	ТК-2-И
Число сложений	2—12	2—5	2—5	2-4	2—4	2—5
Диапазон крутки, кр./м	45—650	30-650	30—600	30—400	30—400	40—640
Направление крутки	<b>S, Z</b>	<b>S, Z</b>	<b>S, Z</b>	<b>S, Z</b>	<b>S, Z</b>	<b>S, Z</b>
Расстояние между веретенами, мм	130	160	160	200	250	160
Диаметр кольца, мм	76	100	100	125	155	125
Масса выпускной паковки, г	150	550	550—700	1500	3000	До 1500
Число веретен	60—120	98	98	98	100	98
Частота вращения веретен, мин <sup>-1</sup>	4000—10000	4000—7500	4000—7500	5000—7500	4000—7500	4500-7500

Однако существенным недостатком таких машин является то, что на них нельзя использовать входные паковки большой массы (более 150 г), так как натяжение нити в этом случае значительно увеличивается, что может отрицательно повлиять на качество крученых нитей и привести к увеличению обрывности. При этом натяжение страчиваемых нитей неравномерно, вследствие различной массы паковок и уменьшения ее по мере сматывания нитей. Химические нити, поступающие в бобинах больших размеров, нельзя перерабатывать на машинах со сходом нити с вращающихся паковок.

Преимуществом машин, работающих со сходом нити с неподвижных паковок, являются нитенатяжители тарельчатого типа, позволяющие поддерживать равномерное натяжение страчиваемых нитей независимо от размеров паковок и скорости сматывания нитей. При увеличении массы паковок повышается КПВ машин, увеличивается число веретен, обслуживаемых одной работницей, уменьшается количество рвани и число узлов на нити.

**Тростильно-крутильная машина ТК-3И.** Технологическая схема этой машины (рис. 1) мало отличается от схемы машины ТК-2. Разница лишь в том, что на машине ТК-3И строченная нить после выпускных цилиндров огибает ролик, связанный с механизмом автоматического останова, срабатывающего при обрыве трощеной нити и наличием дополнительного направляющего глазка.

Питающая рамка машины может быть выполнена в двух вариантах: для работы со сходом нити с вращающихся входных паковок, насаженных на специальные шпильки, и для работы со сходом нити с неподвижных

паковок. В последнем случае машину оснащают нитенатяжителями тарельчатого типа.

В качестве входных паковок можно использовать трехконусные бобины на конических патронах с бобинажных машин или цилиндрические бобины на бумажных патронах с этажных крутильных машин для выработки ацетатных нитей и с однопроцессных машин ФТ-250И для выработки эластика.

Питающая рамка машины ТК-3И может быть приспособлена для работы со сходом вязкой нити непосредственно с куличей, закрепленных на специальных упругих распорках, надеваемых на шпильки шпулярника. В этом случае при выработке крепа из вязких нитей в 2 сложения не требуется перегонка их с куличей на катушки, что снижает затраты на выработку и повышает качество нитей, так как уменьшаются количество узлов и ворсистость.

Выпускные цилиндры представляют собой пару стальных гладких цилиндров  $d=50$  мм. Они получают вращение через шестеренную передачу. Для того чтобы цилиндры вращались в одну сторону, движение от одного цилиндра к другому передается через промежуточную (паразитную) шестерню. Для уменьшения шума эту шестерню изготавливают из капрона. Чтобы обеспечить необходимую силу трения с целью предотвращения проскальзывания, нить обхватывает цилиндры несколько раз (от 2 до 4).

Во избежание соскакивания нити с цилиндров оси их перекрещиваются под углом  $4^{\circ}30'$ .

На машинах установлены веретена ВН-30-36ТК на роликовых подшипниках. В качестве выходной паковки применяют конические копсы массой до 500 г на металлических патронах с крутильно-вытяжной машины, паковки цилиндрической формы массой до 500 г на двухфланцевых катушках и паковки массой до 600 г на специальных катушках-грибках бутылочной формы.

Механизм раскладки нити преобразует вращательное движение приводных валов в возвратно-поступательное движение кольцевых планок, и нить наматывается в выходных паковки трех различных видов. Для намотки нитей в паковки различных видов машина имеет сменные рычаги и эксцентрики соответствующих размеров и формы. В зависимости от вида выходной паковки механизм раскладки нити обеспечивает соответствующий график движения кольцевых планок. Меняя шестерни, установленные на входном валу механизма раскладки, изменяют скорость движения кольцевых планок, т. е. шаг раскладки. От механизма раскладки через соответствующие тяги движение передается как кольцевым планкам, так и баллоноограничителям. Последние двигаются в том же направлении, что и кольцевые планки, только с некоторым отставанием от них. Размах баллоноограничителей составляет около  $1/3$  размаха кольцевых планок. Чтобы не допустить захлестывания соседних нитей, образующих при вращении баллоны, между веретенами устанавливают пластинчатые нитеразделители – отполированные стальные пластинки толщиной 1,5 мм. Нитеразделители подвешивают на скобе, закрепленной на планке остова машины.

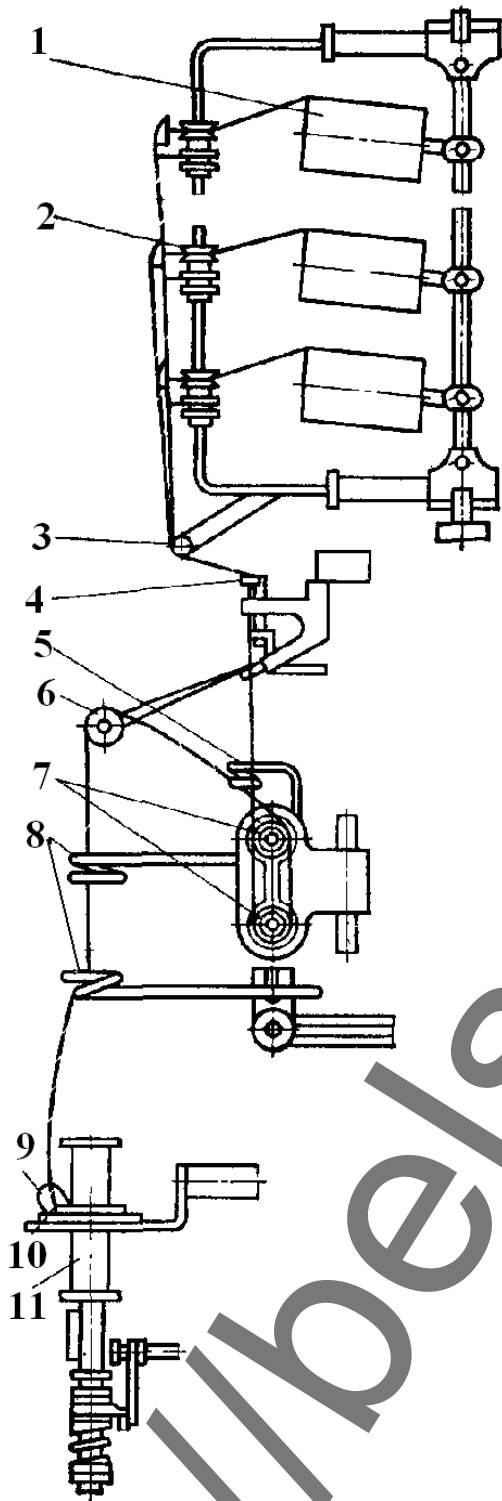


Рисунок 1 – Технологическая схема машины ТК-3И: 1—входная паковка; 2—нитенатяжитель; 3—направл. пруток; 4—глазок крючка механизма автом. самоостанова; 5— тростильный крючок; 6— ролик мех-ма автом. останова нити при ее обрыве; 7 — выпуск. цилиндры; 8 — направляющие крючки; 9 — бегунок; 10 — кольцо; 11 — вых. паковка

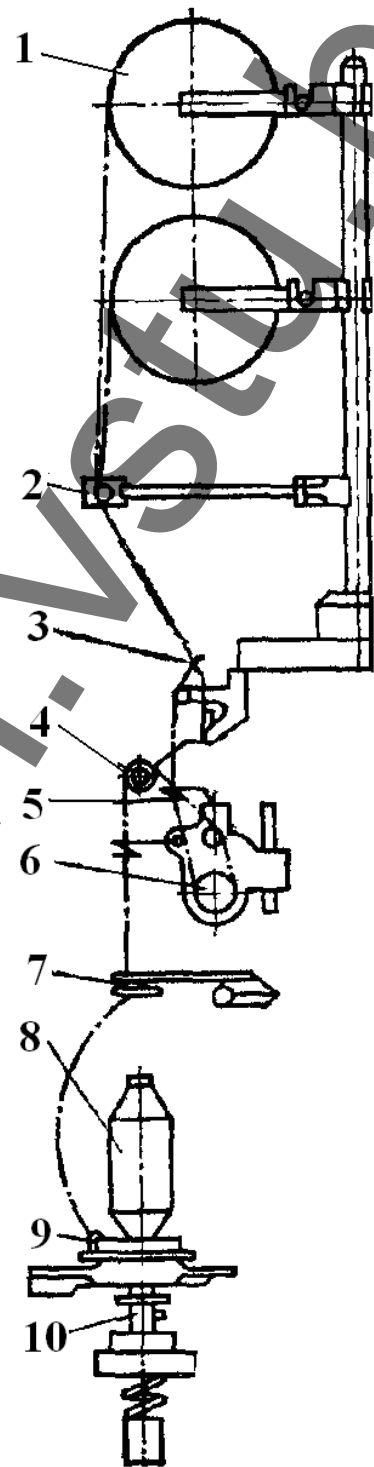


Рисунок 2 – Технологическая схема машины ТК-250И

**Тростильно-крутильная машина ТК-250И**, предназначена для трощения и кручения химических комплексных нитей. Нить с питающей паковки 1 (рис. 2), огибая заправочный пруток 2, проходит через глазок 3 крючка контроля одиночной нити. В соединительном крючке 5 собираются все стращиваемые нити. Трощенная нить несколько раз обвивает питающий цилиндр 2, огибает ролик 4 механизма контроля обрыва трощеной нити и подвижной баллоноограничительный крючок 7, проходит под бегунком 9 и наматывается на выходную паковку 8, посаженную на шпиндель веретена 10.

На участке от баллоноограничительного крючка до бегунка осуществляется кручение нити. Наматывание нити на выходную паковку происходит за счет отставания бегунка от веретена. Возвратно-поступательное движение кольца с бегунком в вертикальной плоскости, параллельной оси веретена, обеспечивает укладку нити по высоте выходной паковки.

**Тростильно-крутильная машина ТК2-160М**, является наиболее совершенной тростильно-крутильной машиной. Основное ее отличие от других машин состоит в том, что на ней установлены крутильные кольца увеличенного диаметра (125 мм вместо 76 или 100 мм), увеличена высота намотки (340 мм вместо 100—240 мм), в результате этого масса нити на выходной паковке достигла 1500—1600 г, при массе нити на входных паковках до 4000 г. Частота вращения веретен на машинах ТК2-160М до 7500 мин<sup>-1</sup>.

**Мотальный механизм** (рис.3) предназначен для создания паковок заданной формы и структуры. На тростильно-крутильных машинах ТК-3И и ТК-250-И конструкция мотального механизма позволяет получать паковки цилиндрической, двухконусной и бутылочной форм. Основной конструктивной особенностью данного механизма по сравнению с механизмом машин более раннего выпуска (ТК-2, ТКМ-8) является наличие двух эксцентриков (основного и вспомогательного) и системы рычагов, совокупное действие которых позволяет создавать паковки по заранее заданному закону с цилиндрической, одноконусной и двухконусной формами намотки. Машина снабжена сменными эксцентриками (три основных и два дополнительных) и рычагами, позволяющими регулировать параметры намотки. Основными параметрами намотки являются высота намотки — полная  $H_p$ , основная  $H_o$  высота конусной части  $h_k$ , конусность  $\alpha$ , число витков в слое, шаг намотки. При двухконусной и одноконусной формах намотки нити полная высота раскладки  $H_p$  состоит из основной высоты  $H_o$ , которая получается под воздействием основного эксцентрика, и дополнительной  $h_d$ , которая образуется за счет смещения слоев намотки под воздействием вспомогательного эксцентрика за один его оборот.

При переналадке механизма для получения паковок заданной формы и структуры необходимо учитывать следующее:

1. При цилиндрической форме намотки выключаются из работы вспомогательный эксцентрик 6 (рис. 3) и рычаг 5. Рычаги 1, 2 составляют единый рычаг, от которого посредством тяги 10 и трехплечего рычага 9 передается движение кольцедержателям 8. По мере увеличения радиуса-

вектора основного эксцентрика 4 кольцедержатели перемещаются вверх, с момента убывания радиуса вектора кольцедержатели опускаются.

2. При двухконусной и одноконусной формах намотки в работе участвуют основной 4 и вспомогательный 6 эксцентрики и три рычага 1, 2, 5.

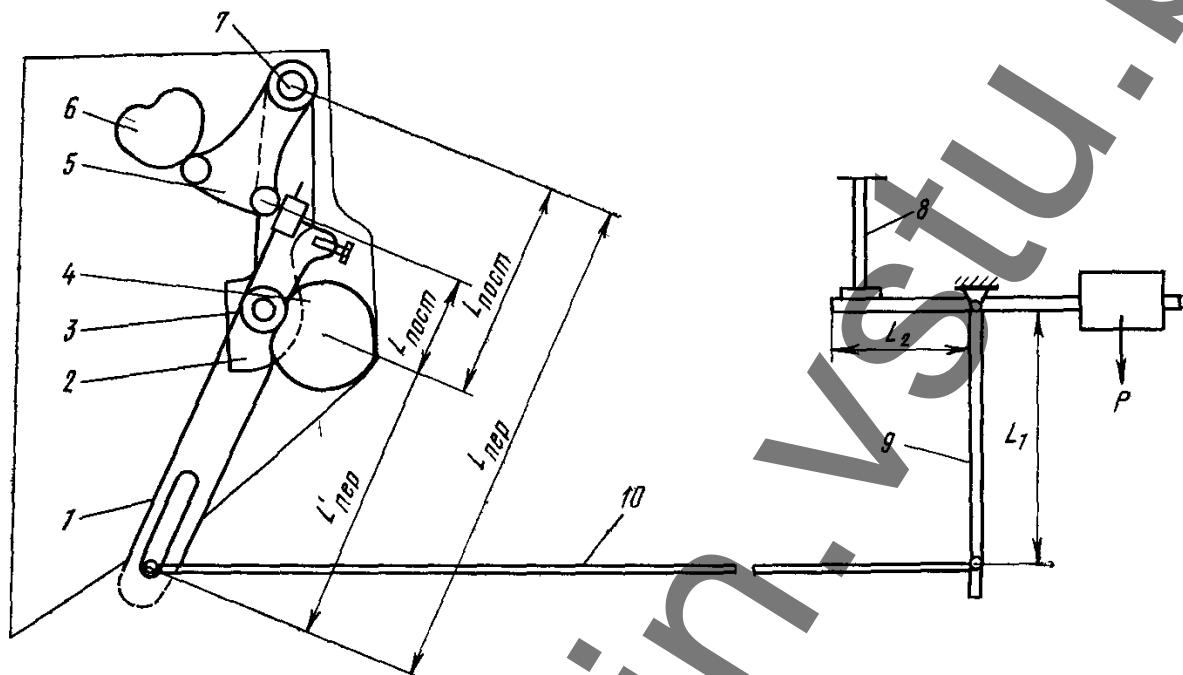


Рисунок 3 – Схема мотального и подъемного механизма машины ТК-3И

В случае образования двухконусной намотки рычаги 1 и 2 составляют единый рычаг, который, отклоняясь относительно оси 7, под воздействием основного эксцентрика 4 обеспечивает основную амплитуду движения кольцедержателей, т. е. основную высоту раскладки нити, а рычаги 1 и 5 под воздействием вспомогательного эксцентрика 6 отклоняются соответственно относительно оси 3 и 7, обеспечивая за один полный его оборот дополнительную высоту раскладки  $h_d$ , являющуюся высотой конусной части.

3. Высоту раскладки можно изменять за счет сменных эксцентриков и рычагов.

Расчет основных параметров намотки включает определение высоты раскладки нити на паковке, смещения слоя намотки, шага намотки и числа витков в слое.

Высота раскладки нити на паковке (мм), в соответствии с рис.3:

- для цилиндрической формы намотки

$$H_o = E_o \frac{L_{nep} \cdot L_2}{L_{ношт} \cdot L_1},$$

где  $E_o$  — эксцентриситет основного эксцентрика.



- для двухконусной формы намотки

$$H_{II} = H_o + h_{Д},$$

$$h_{Д} = e_B \frac{L'_{неp} L_2}{L'_{ноcm} L_1},$$

где  $e_B$  — эксцентриситет вспомогательного эксцентрика.

Смещение слоя намотки за один оборот основного эксцентрика, мм,

$$h_1 = e_B L'_{неp} L_2 / (33 \cdot L'_{ноcm} \cdot L_1).$$

3. Шаг витков намотки, мм,

$$t = \frac{V}{n_e} = 2H_o n_o / n_e,$$

где  $v$  — скорость кольцедержателей, м/мин;  $n_B$  — частота вращения веретена,  $\text{мин}^{-1}$ ;  $n_o$  — частота вращения основного эксцентрика,  $\text{мин}^{-1}$ .

4. Число витков в слое

$$m = n_{вер} / 2n_o,$$

где  $n$  — число ходов кольцедержателей в минуту.

### 2.1. Расчет объема нити на паковке, $\text{см}^3$

Цилиндрической

$$V_n = \frac{\pi \cdot D^2 \cdot H}{4} - \frac{\pi \cdot d^2 H}{4},$$

где  $D$  — диаметр паковки, мм;  $H$  — высота намотки, мм;  $d$  — диаметр патрона, мм.

Одноконусной

$$V_n = \frac{\pi \cdot D^2 \cdot H_1}{4} + \frac{\pi \cdot h}{12} (D^2 + d_2^2 + Dd) \frac{\pi \cdot d^2 H}{4}.$$

Число витков в слое и шаг витков намотки изменяются при увеличении

или уменьшении частоты вращения кулачка с помощью сменных шестерен на входном валу привода механизма раскладки.

## 2.2. Механизм автоматического останова

Механизм автоматического останова предназначен для останова питающего прибора и веретена при обрыве одиночной или трощеной нити (рисунок 4).

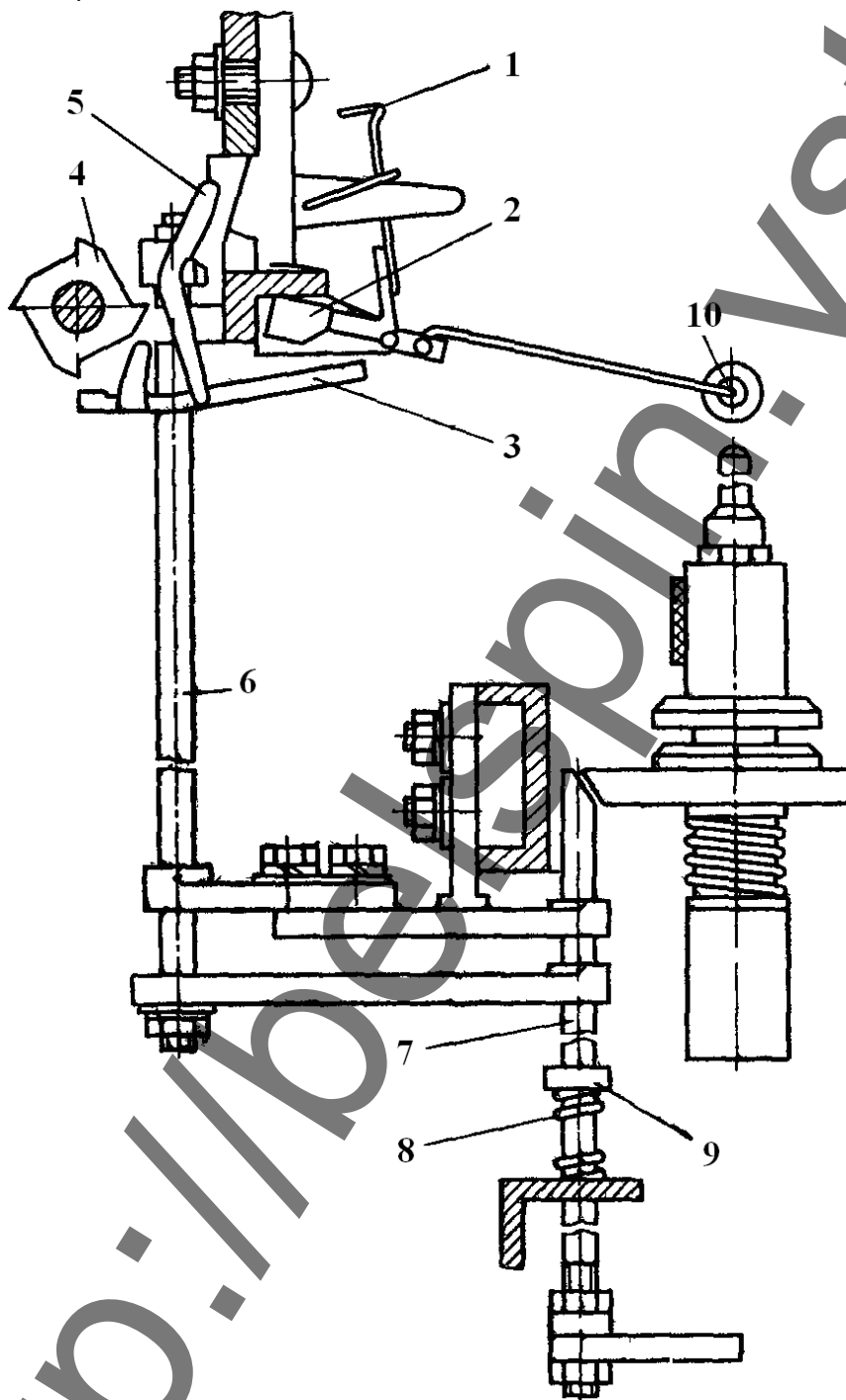


Рисунок 4 – Механизм автоматического останова машины ТК-250-И при обрыве нити

Каждая одиночная нить проходит через контрольный крючок, расположенный до питающего прибора. После страчивания нескольких нитей уже трощеная нить, обогнув питающий прибор, поступает на ролик второго контрольного крючка. Работа механизма осуществляется следующим образом (рис. 4). При обрыве одной из одиночных нитей контрольный крючок 1 отклоняется внутрь машины и уголок 2 опускается на пруток балансира 3. Передняя часть балансира становится на пути зубьев вращающегося кулачка 4. При ударе кулачка по балансиру серьга 5 отклоняется и освобождает шток 6, жестко связанный со штоком 7. Последний под действием пружины 8, закрепленной на штоке упором 9, движется вверх и отводит веретено от ремня. Веретено при этом прижимается к тормозу и останавливается. Питающий прибор, закрепленный на штоке 6, поднимается вместе со штоком. Шестерни выходят из зацепления, вращение питающего прибора прекращается. При обрыве трощеной нити на участке между питающим прибором и веретеном роль контрольного крючка исполняет ролик 10. После ликвидации обрыва необходимо нажать ногой на педаль, закрепленную на штоке 7, поддерживая вручную крючок 1 и ролик 10 в рабочем положении.

### 2.3. Бегунки тростильно-крутильных машин

Бегунки различают по номерам. Номер бегунка соответствует массе в граммах 1000 шт. бегунков.

Применяют бегунки двух видов — металлические и полиамидные. Бегунки полиамидные изготавливают двух типов — для колец с горизонтальным бортиком и для колец с вертикальным бортиком.

Бегунки металлические изготавливают четырех типов, их использование зависит от типа колец. Для кручения химических нитей используют бегунки ухообразной формы. Бегунки этого типа выпускаются восьми исполнений: и отличаются формой и основными размерами.

Бегунки характеризуются основными размерами — высота, ширина верхней дужки, ширина нижней дужки и развод ножек. Бегунки изготавливают из игольной проволоки круглого или плоского сечения класса А, стальной проволоки, холоднокатаной ленты из инструментальной пружинной стали, из медно-цинковых сплавов марки Л-68. Твердость бегунков  $H_{RC}=44—58$  зависит от исполнения. Бегунки должны быть отполированы. Параметр шероховатости рабочей поверхности стальных бегунков 0,32 мкм.

### 2.4. Кинематический и технологический расчеты машины ТК-2-160М

Кинематическая схема машины ТК-2-160М представлена на рисунке 5.

1. Определение частоты вращения веретен

$$n_{вер} = \frac{n_{ос} (D_1 + 1.2b)(100 - \alpha)}{(d_{ол} \cdot 100)},$$

где  $D_1$ —диаметр шкива на валу электродвигателя, мм;  $b$  —толщина ремня (3 мм);  $\alpha$  — коэффициент скольжения ( $\alpha=3$ );  $d_{бл}$ — диаметр блочка веретена (45 мм).

2. Определение величины крутки, кр/м

$$K = \frac{n_{вер}}{V_{п.ц.}},$$

где  $V_{п.ц.}$ — линейная скорость питания, м/мин.

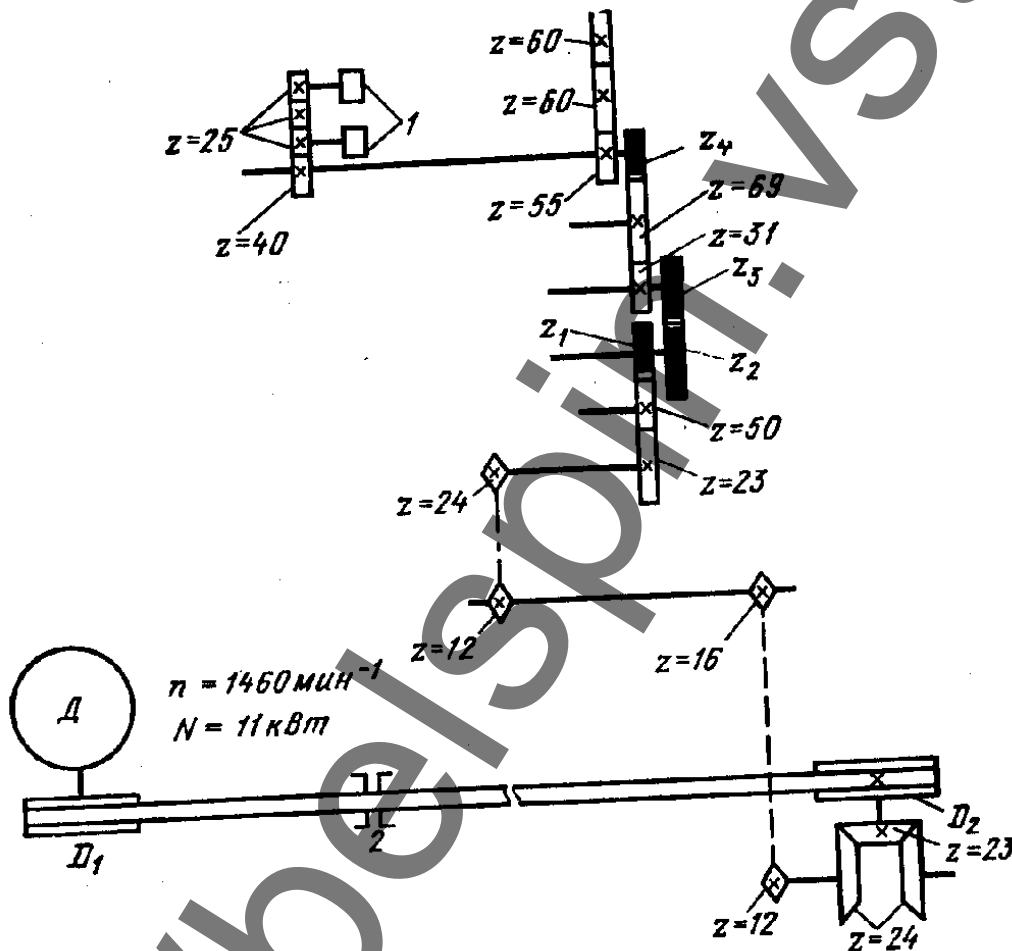


Рисунок 5 – Кинематическая схема машины ТК-2-160

3. Линейная скорость питания, м/мин

$$V = \pi d_{п.ц.} n_{п.ц.},$$

$$n_{п.ц.} = n_{дв} \frac{D_1 \cdot 23 \cdot 24 \cdot 12 \cdot 12 \cdot 23 \cdot z_2 \cdot 31 \cdot 40}{D_2 \cdot 24 \cdot 12 \cdot 16 \cdot 24 \cdot z_1 \cdot z_3 \cdot z_4 \cdot 25},$$

где  $d_{п.ц.}$  — диаметр питающего цилиндра (50 мм);  $n_{п.ц.}$  — частота вращения выпускных цилиндров,  $мин^{-1}$ .

#### 4. Частота вращения бегунка

$$n_{\sigma} = \frac{V_{в.ц.}}{d_{нам}},$$

где  $v$  — линейная скорость нити, выпускаемой цилиндрами, м/мин;  $d_{Нам}$  — диаметр намотки на катушке, мм.

Диаметр намотки изменяется от 0,04 м (начальный) до 0,065 м (конечный).

5. Расчет теоретической производительности тростильно-крутильных машин (производительность одного веретена, г/ч) проводят по формуле

$$П_{\sigma} = \frac{V_{в.ц.} \cdot 60 \cdot T \cdot K_y}{1000},$$

где  $T$  — линейная плотность трощеной нити, текс;  $V_{в.ц.}$  — скорость выпускных цилиндров, м/мин.

### 3. КРУТИЛЬНО-ЭТАЖНЫЕ МАШИНЫ

Крутильно-этажные машины предназначены для кручения химических нитей и натурального шелка. Для кручения химических нитей используют крутильно-этажные машины КЭ-200-И; КЭ1-200-И; КЭ1-250-ЗИ; КЭ1-175-Шл. Все крутильно-этажные машины — двусторонние двухъярусные. Конструктивные изменения машин различных марок касаются механизма раскладки нити, узлов передачи движения и веретен.

Усовершенствование механизма раскладки нити направлено на упрощение его конструкции и создание такой структуры и формы намотки, которая обеспечила бы эффективное воздействие отделочных операций на паковку увеличенной массы и устойчивость намотки.

Конструкция веретен претерпевает изменения: создаются веретена для паковок большой массы, устойчиво работающие при повышенной угловой скорости.

Принципиальная технологическая схема крутильно-этажной машины дана на рис 6. Нить, сматываясь с входной паковки 1 (которой могут быть металлический патрон, однофланцевая катушка-грибок или двухфланцевая катушка), размещенной на шпинделе веретена 2, проходит глазок рогульки 3 (при сматывании с двухфланцевой катушки), нитепроводник-баллоноограничитель 4, фарфоровую направляющую 5, нитераскладчик 6 и поступает на выходную паковку 7. Выходные паковки получают принудительное вращение от фрикционных цилиндров 8. Выходными паковками могут быть перфорированные металлические бобины с нержавеющей покрытием, которые применяют в производстве капроновых

нитей, картонные шпули для ацетатных нитей и катушки-лежни в производстве крученых нитей на крутильных предприятиях. Тип выходной паковки обусловлен последующими технологическими операциями.

Крутильно-этажные машины КЭ 1-200-И, КЭ1-250-3И и КЭ1-175-Шл имеют более совершенную конструкцию. Эти машины — двусторонние двухъярусные. Оба яруса одинаковые, причем каждый из них представляет собой самостоятельную часть машины с индивидуальным приводом, что позволяет включать их в работу независимо друг от друга.

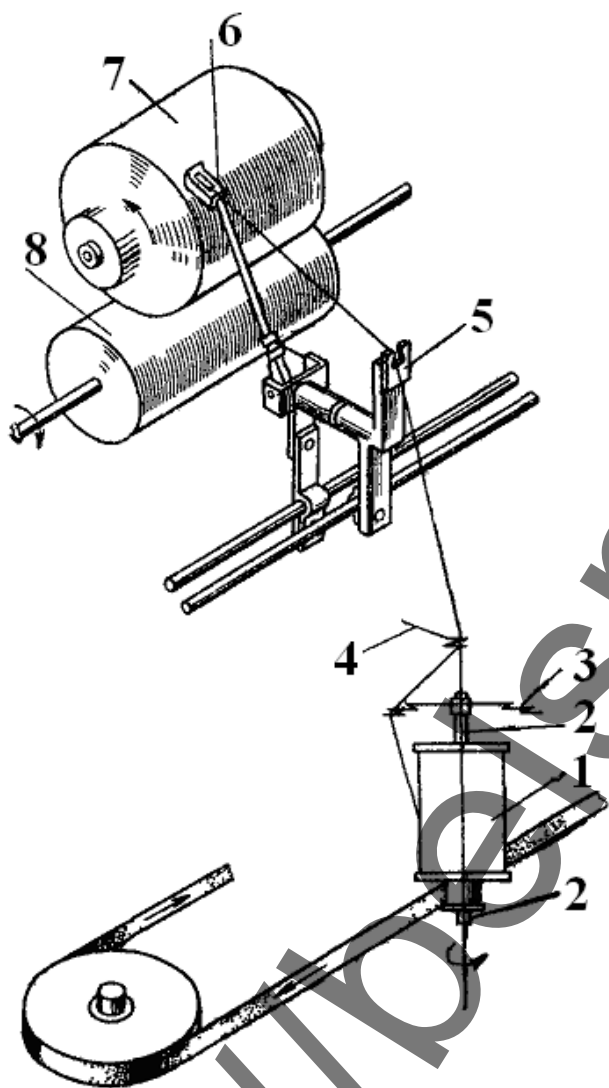


Рисунок 6 – Принципиальная технологическая схема крутильно-этажной машины

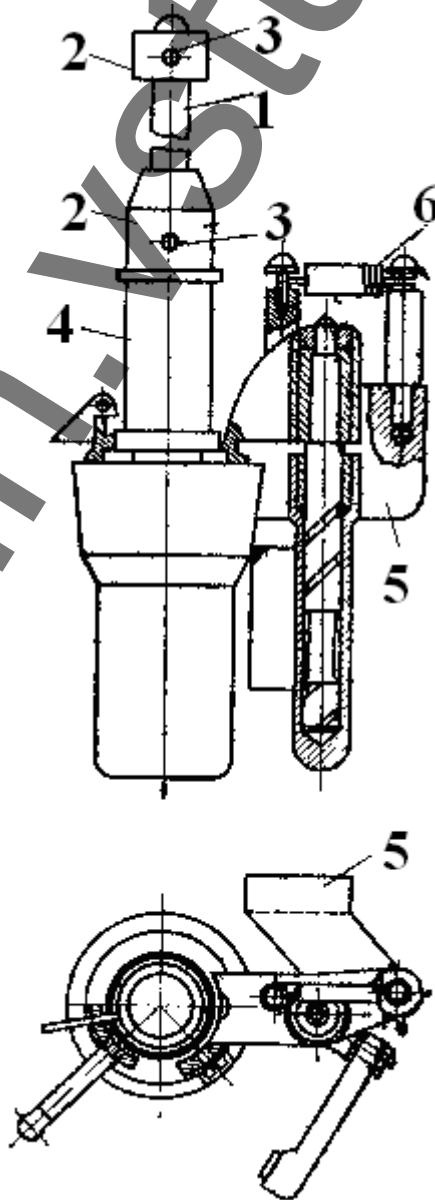


Рисунок 7 – Схема приспособки веретена

Техническая характеристика крутильно-этажных машин приведена в таблице 2.

### 3.1. Крутильно-этажная машина КЭ1-175-Шл

Машина предназначена для кручения однониточных или предварительно строченных нитей (от 400 до 3100 кр./м, направление крутки S или Z).

**Веретено** с поворотным кронштейном. Шпиндель веретена 1 (рис. 7) имеет насадки 2 с фиксаторными кнопками 3. Хвостовая часть шпинделя размещена в опорах: верхняя роликовая и нижняя скользящего трения. В средней части шпинделя напрессован блочек 4, который вращается от поясного ремня. Веретено с демпферным устройством гидродинамического типа. Веретено к машине припасовывают с помощью кронштейнов 5, крепящихся на стальных сдвоенных полосках на расстоянии 170 мм. Веретено к приводному ремню прижимается пружиной 6.

Таблица 2 – Техническая характеристика крутильно-этажных машин

Элементы характеристики	КЭ1-175-ШЛ	КЭ1-200-И	КЭ1-250-ЗИ
Тип машины	Двусторонние двухэтажные		
Тип веретена	Роликовые на поворотном кронштейне под металлический патрон		
Тип входной паковки	катушки-грибок		
Число веретен на машине	195	216	144
Расстояние между веретенами, мм	170	200	250 (на стыке 300)
Диаметр блочка веретена, мм	30	30	45
Частота вращения веретена, мин <sup>-1</sup>	10000-16000	11000—16000	5000—9000
Линейная скорость нити, м/мин	3,3—40	До 160	До 100
Масса нити на входной паковке (патроне), г	350, 550, 700	До 350	850
Крутка нити, кр/м	400-3100	70—1010	62—700
Диаметр фрикционного цил-ра, мм	90		
Наружный диаметр намотки, мм	До 130	150	—
Масса нити на выходной паковке, г	350, 550, 700	До 350	800—1800

**Редуктор** конический смонтирован в отдельном корпусе 1 (рис. 8). Вертикальный ведущий вал I размещен в радиально-упорных шарикоподшипниках 2, смонтированных в крышке корпуса 3. На валу I с помощью шпонок 4 укреплен шкив 5 и коническая шестерня Z=33 зуб. Ведомый горизонтальный вал II размещен на двух радиально-упорных шарикоподшипниках 6, смонтированных в стенках корпуса редуктора, и

получает вращение от ведущего вала I через конические шестерни  $Z=33$  зуб. и  $Z=66$  зуб. Шестерня  $Z=33$  зуб. входит в зацепление с правой или левой шестерней  $Z=66$  зуб. в зависимости от направления вращения веретен и ведущего вала I.

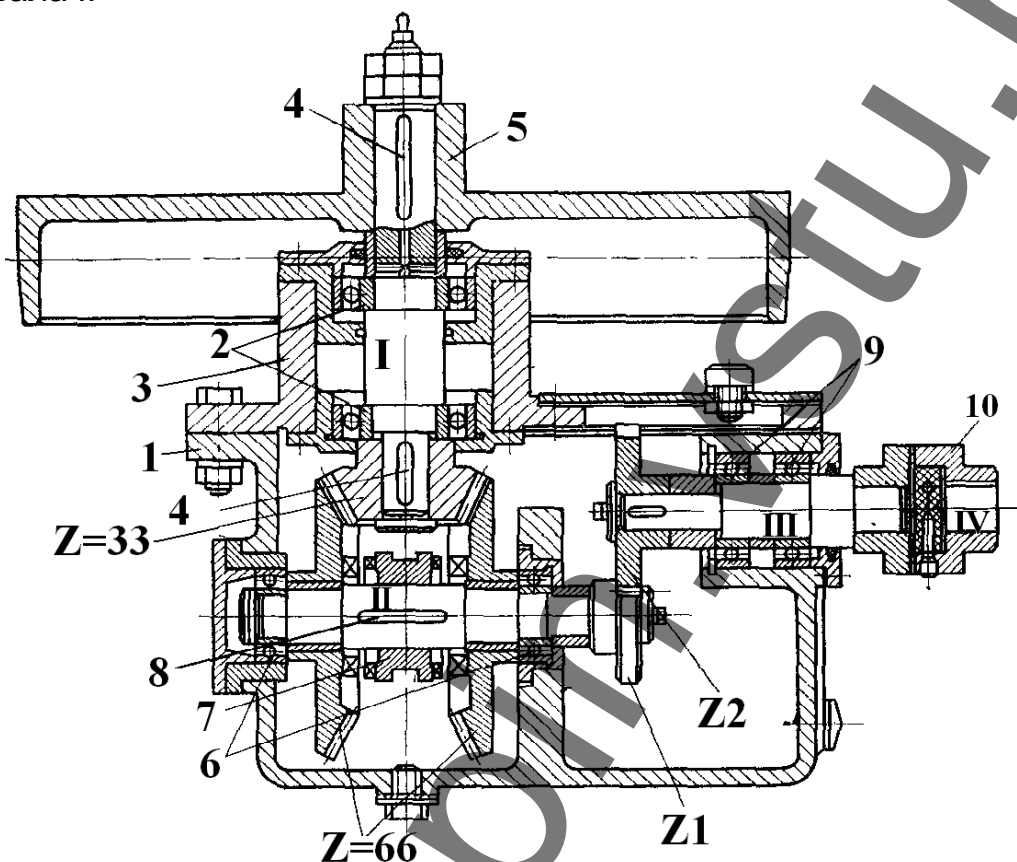


Рисунок 8 – Конический редуктор

Направление вращения вала II не должно изменяться при изменении направления вращения веретен и ведущего вала I. Направление вращения вала II при изменении направления крутки сохраняется за счет переключения кулачковой муфты 7, укрепленной на валу II с помощью шпонки 8. От вала II движение передается валу III через сменные шестерни  $Z_x$  и  $Z_2$ . Вал III смонтирован на шарикоподшипниковых опорах 9 и соединен муфтой 10 с ведущим валом IV. С помощью сменных шестерен  $Z_1$  и  $Z_2$  можно изменять крутку.

**Коробка скоростей** имеет четыре вала IV, V, VI, VII (рис. 9). Валы IV и VII сплошные, смонтированы на радиальных шарикоподшипниках, V и VI — пустотелые, вращаются на игольчатых подшипниках. Валы IV и VI несут подвижные блоки шестерен: блок 1-2, передающий движение валу V через шестерни 3,4, и блоки 9-10, 11-12, сидящие на валу VI и принимающие движение от вала V через шестерни 5, 6, 7, 8. Блок шестерен 13-14, размещенный на валу VI, передает движение валу VII через шестерни 15, 16.

Валы IV и VI имеют шлицы и рукоятки, с помощью которых переключают подвижные блоки с целью введения в зацепление нужных шестерен. Коробка скоростей, позволяет получить 16 скоростей ведомого вала VII, на котором



размещается звездочка 17, передающая движение через цепную передачу фрикционным цилиндрам. Передаточные числа блоков коробки скоростей изменяются от 0,1885 до 0,364.

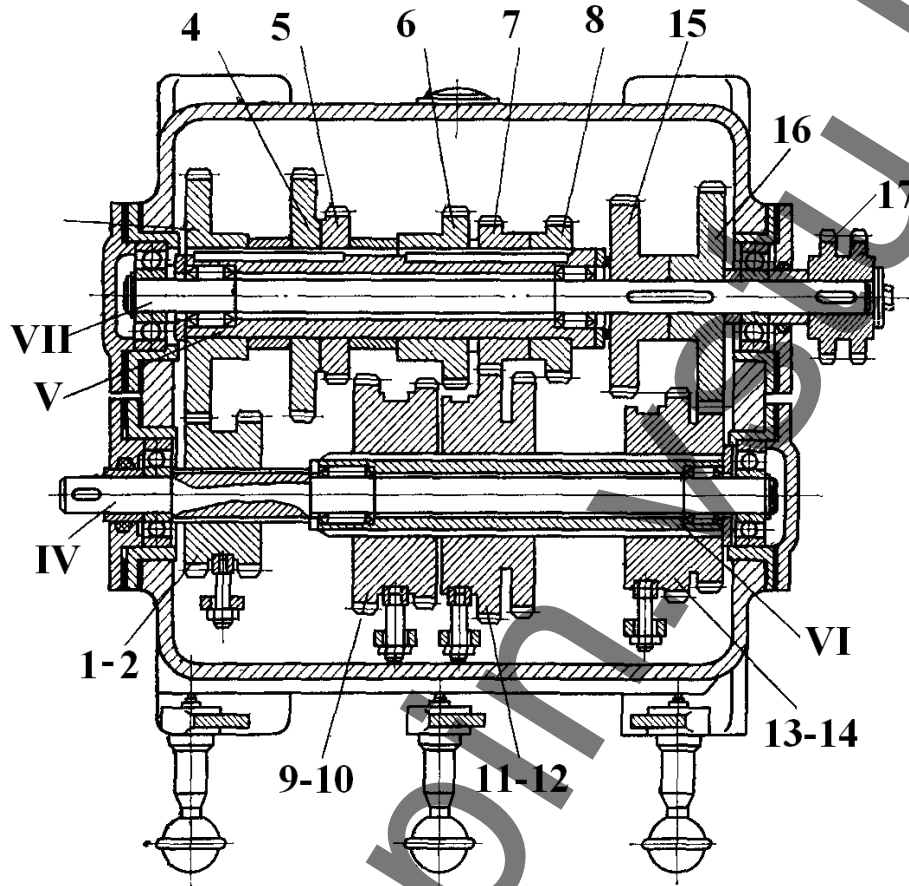


Рисунок 9 – Коробка скоростей

**Механизм раскладки нити** состоит из мотального кулачка 1 (рис. 10) и рассеивающего устройства 2, которое обеспечивает переменную угловую скорость вала 3 с кулачком и возвратно-поступательное движение штанги с нитераскладчиками. При наличии рассеивающего устройства исключается образование ленточной намотки.

Мотальный кулачок 1 с помощью шпонок 4 укреплен на валу 3, который размещен на двух шарикоподшипниковых опорах 5 и получает вращательное движение от шестерни  $Z=126$  зуб. через систему рычагов рассеивающего устройства ABC. Концы рычагов А и В укреплены на шестерне  $Z=126$  зуб., а втулка рычага С с помощью шпонки 6 укреплена на валу 3. Рычаги ABC соединены шарнирно, А и В — с помощью пальца, на котором помещается ролик 7. Ролик входит в круговой эксцентрический паз 8 шестерни  $Z=127$  зуб. и перемещается по пазу за счет разницы окружных скоростей шестерен  $Z=126$  и  $Z=127$  зуб., получающих движение от фрикционных цилиндров через шестерни  $Z = 35$  и  $Z=36$  зуб. Перемещение ролика 7 по пазу 8 вызывает ускорение или замедление вращения вала 3 за счет поворота системы рычагов ABC относительно шарнирного соединения.

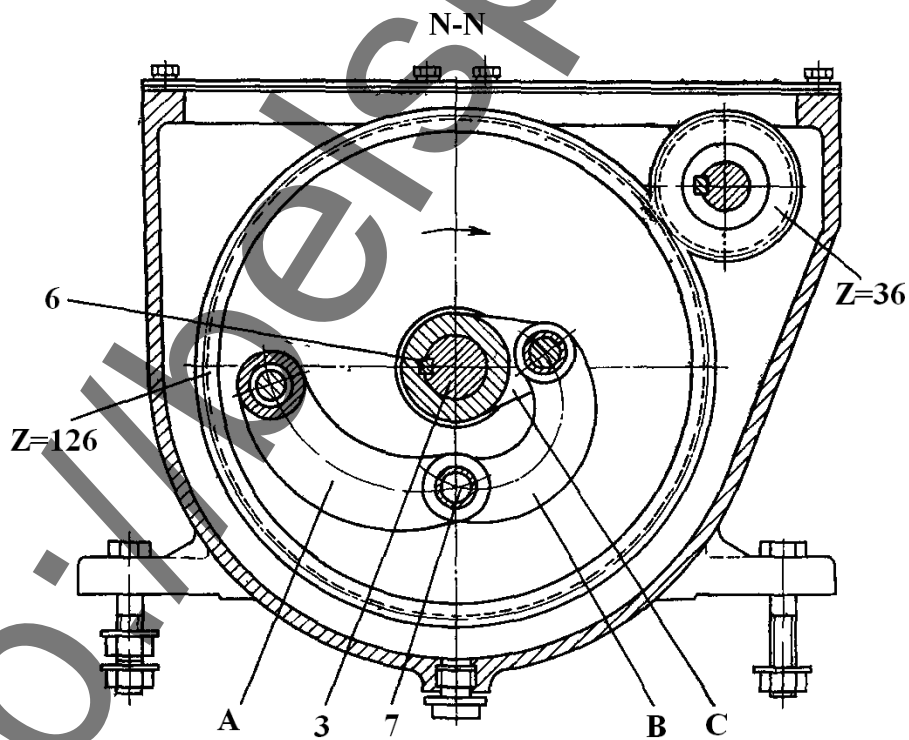
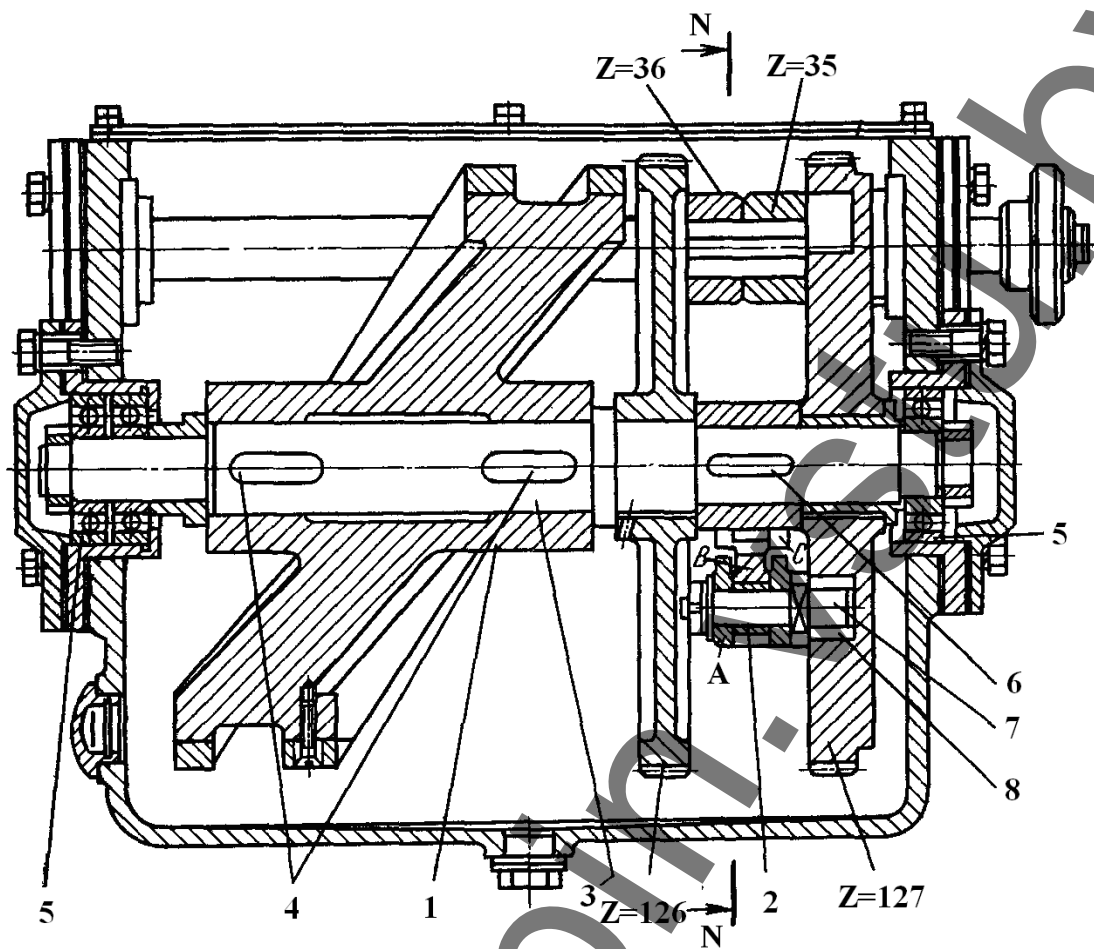


Рисунок 10 – Механизм раскладки нити на машине КЭ1-175-Шл

**Нитеводитель** имеет сложную конструкцию, которая позволяет получать паковки цилиндрической формы с плоскими торцами или с двумя конусами. Нитеводитель состоит из двух рычагов, соединенных вилкой и укрепленных на штангах 1, 2 (рис. 11). Штанга 1 получает возвратно-поступательное движение непосредственно от мотального кулачка, а штанга 2 — через систему рычагов. Движение штанг определяется формой выходной паковки (цилиндрическая или двухконусная). На штанге 1 против каждой насадки фрикционных цилиндров с помощью рычага 3 крепится в определенном положении рычаг 4 нитеводителей 5, соединенный с пальцем 6. На штанге 2 против нитеводителей 5 закреплены рычаги 7, соединенные с помощью вилки 8 со втулкой 10. При образовании намотки с двумя конусами обе штанги совершают возвратно-поступательное движение, причем штанга 1 совершает движение на длину, равную шагу винтового паза кулачка (132 мм), а штанга 2 за это же время — на большую величину.

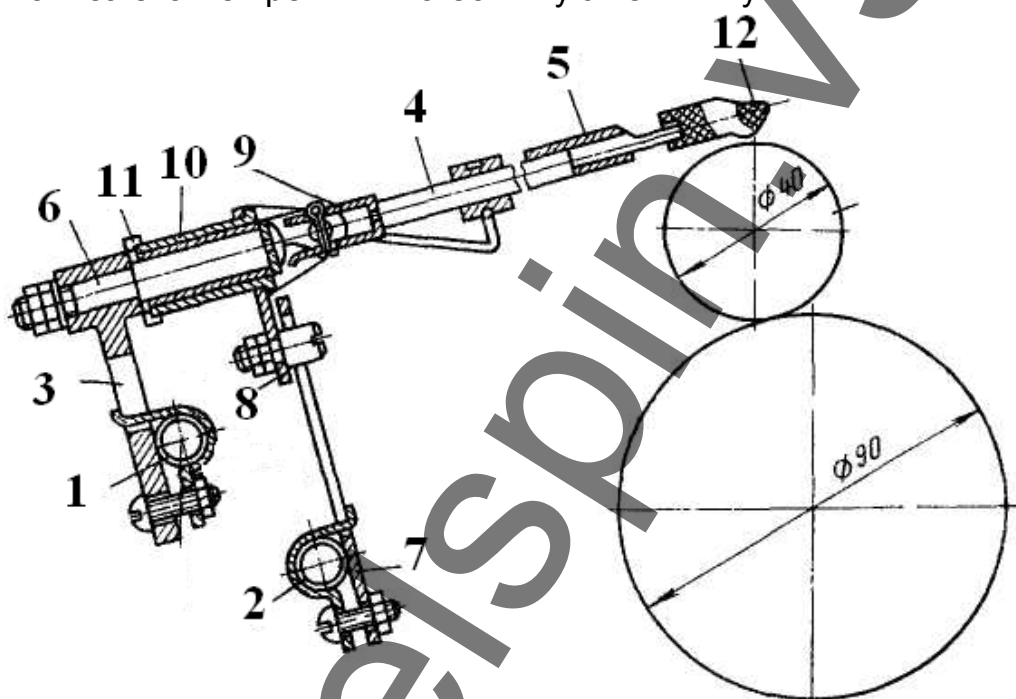


Рисунок 11 – Нитеводитель

За счет этого происходит некоторое относительное смещение рычажков нитеводителя. По мере увеличения диаметра намотки ось вилки 9 нитеводителя меняет свое положение. Вилка поворачивается и меняет размах нитеводителя, за счет этого образуются конусы паковки. При наматывании цилиндрической бобины необходимо штангу 2 выключить и жестко закрепить втулку 10 на пальце 6 шайбой 11. При наматывании двухконусной бобины шайбу 11 снимают. При наладке нитеводителя рекомендуется устанавливать в среднем положении относительно высоты намотки, ось щели глазка 12 нитеводителя должна быть перпендикулярна горизонтальной оси патрона 13 и совпадать с осью вилки 9. Вилка 8, рычаг 3 и рычаг 7 должны быть расположены так, чтобы их вертикальные осевые линии находились в одной вертикальной плоскости, проходящей через щель глазка

нитепровода, т. е. указанные детали занимали бы среднее положение.

### 3.2 Крутильно-этажные машины КЭ1-200-И и КЭ1-250-3И

Принцип работы машин КЭ 1-200-И и КЭ1-250-3И и их основных узлов такой же, как и машины КЭ1-175-Шл. Машины отличаются назначением, конструктивным оформлением отдельных узлов и техническими данными.

Крутильно-этажная машина КЭ 1-200-И предназначена для сообщения крутки от 700 до 1010 кр./м капроновым нитям и наматывания крученой нити на перфорированную металлическую бобину, покрытую бакелитовым лаком, предохраняющим бобину от ржавчины в случае последующей отделки капроновых нитей.

Машина КЭ1-250-3И предназначена для сообщения крутки от 62 до 700 кр./м ацетатным и триацетатным нитям.

На этих машинах нити можно сообщать крутку направления S или Z.

По конструктивному оформлению машины отличаются: устройством для размещения выходных паков, рассеивающим устройством механизма раскладки нити и устройством веретена.

Крутильно-этажная машина КЭ1-200-И оборудована рамочным бесшпindelным бобинодержателем, предназначенным для установки перфорированной бобины большого диаметра, на которую наматывается нить. Рамочный бобинодержатель состоит из двух вращающихся на шарикоподшипниковых опорах пластмассовых дисков 1 и 2 (рис. 12). Диск 1 неподвижен, диск 2 перемещается в осевом направлении.

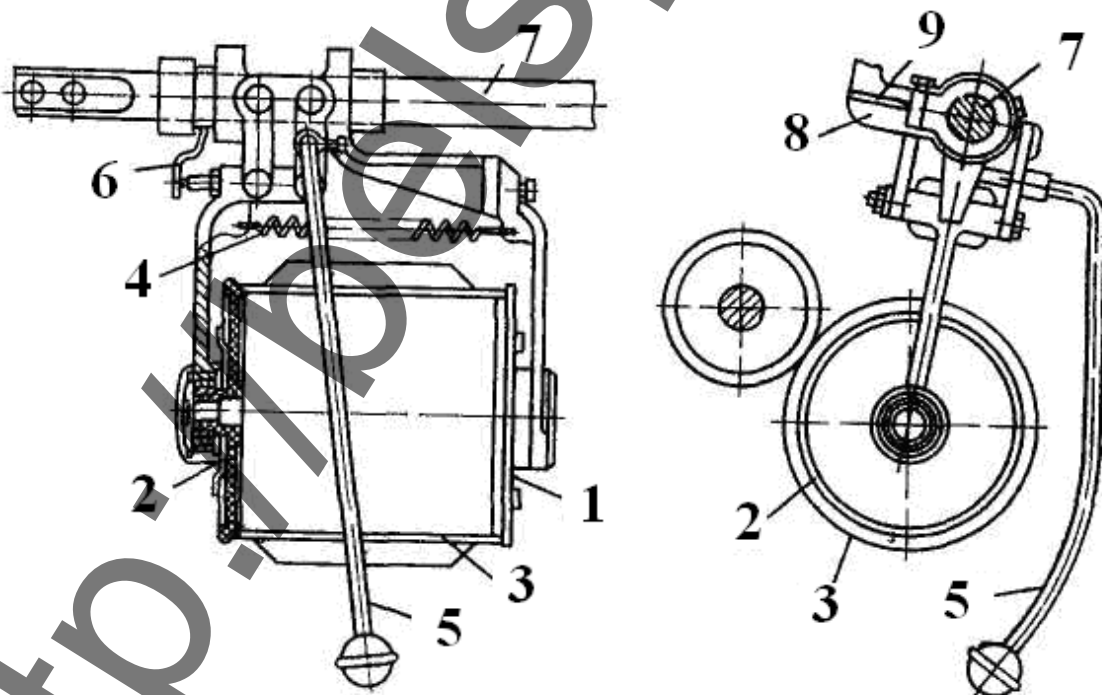


Рисунок 12 – Рамочный бобинодержатель машины КЭ1-200 И

Перфорированная бобина 3 размещается между дисками и плотно прижимается к диску 1 подвижным диском 2 под воздействием пружины 4. Для подъема бобинодержателя и освобождения бобины в момент снятия механизм бобинодержателя снабжен рукояткой 5. С поворотом рукоятки 5 диск 1 перемещается в осевом направлении, при этом бобина освобождается. Для предупреждения самопроизвольного раскрытия бобинодержателя в его рабочем положении имеется ограничитель 6, который путем поворота вокруг оси вала 7 устанавливается в положение, в котором он препятствует отходу подвижного диска 2. Это обеспечивает зажим бобины между дисками при наработке паковки. Для фиксации бобинодержателя в верхнем (нерабочем) положении имеется фиксирующая пластина 8 и пружина 9.

Пружина, фиксирующая бобинодержатель в верхнем (нерабочем) положении, устанавливается так, чтобы расстояние между поверхностью бобины и фрикционными цилиндрами в момент фиксации было несколько больше толщины слоя намотки.

Механизм раскладки нити отличается от ранее описанного конструктивным оформлением рассеивающего устройства.

Крутильно-этажная машина КЭ1-250-3И отличается от ранее описанных крутильно-этажных машин конструкцией веретена, бобинодержателя и рассеивающего устройства механизма раскладки нити

Веретено на машине КЭ1-250-3И — втулочно-роlikовое тяжелого типа с поворотным кронштейном.

Посадочная часть шпинделя веретена 1 (рис.13) имеет специальную насадку 2, предназначенную для размещения прядильной катушки с машины ПА-240-3И. В верхней части насадки имеется фиксирующая амортизационная резиновая манжетка 3, которая при вращении веретена под действием центробежной силы отходит от оси веретена и обеспечивает плотную посадку катушки на веретене. Резиновые манжетки оказывают влияние на балансировку веретена, поэтому их менять и переставлять с одного на другое веретено не рекомендуется. В средней части шпинделя веретена напрессован блочек 4, который вместе со шпинделем получает вращательное движение от привода через поясной ремень.

Хвостовая часть шпинделя веретена размещена в опорах, смонтированных во втулке. Верхней опорой являются роlikовые подшипники, нижней — подпятник. Опора полураздельная, так как втулка имеет винтовой паз, допускающий гибкость втулки. Втулка размещена в гнезде веретена 5, заполненном маслом.

Гнездо веретена с помощью гаек 6 крепится к поворотному кронштейну 7. Между гайками и кронштейном размещена амортизационная пружина 8. Ось 9 поворотного кронштейна находится во втулке 10 неподвижного кронштейна 11, который крепится к веретенному брусу.

Останов и пуск шпинделя веретена осуществляется рукояткой 12, обеспечивающей прижим блочка веретена к тормозной колодке 13 или поясному ремню пружинной 14.

Бобинодержатель на машине цанговый. Он предназначен для удержания и размещения патрона на фрикционном цилиндре, от которого он получает

вращение при наматывании нити.

Узел бобинодержателя установлен на кронштейнах, привернутых болтами к продольным связям остова против каждого фрикционного цилиндра.

Механизм раскладки нити по принципу действия аналогичен механизму раскладки машины КЭ1-175-Шл и отличается конструктивным оформлением рассеивающего устройства.

Раскладка нити на выходной паковке обеспечивается за счет возвратно-поступательного движения нитераскладчика, которое он получает от кулачка 1 (рис.14).

Кулачок получает вращательное движение от шестерни 2 через водило 3. Один конец водила укреплен на оси 4, размещенной на шестерне 2. На втором конце водила на оси 5 укреплен ролик 6. Ось 5 проходит через прорезь шестерни 2, а ролик входит в паз диска 7, сидящего на одной втулке с кулачком 1. Водило состоит из рычагов, соединенных между собой шарнирно в точке крепления ролика 8. Ролик входит в эксцентрический круговой паз шестерни 9. Шестерни 9 и 2 получают движение от шестерен 10 и 11.

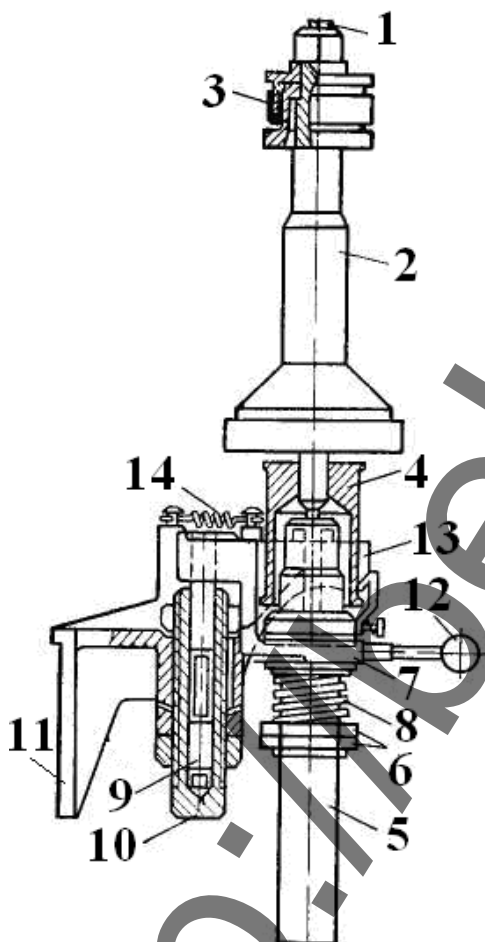


Рисунок 13 – Устройство веретена машины КЭ1-250-3И

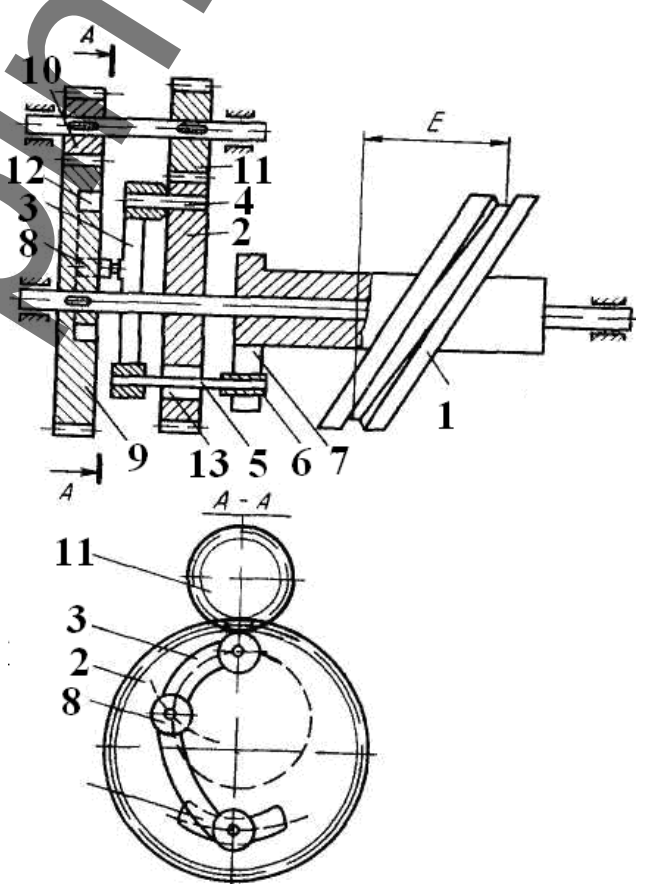


Рисунок 14 – Механизм раскладки нити машины КЭ1-250-3И

Передаточные отношения шестерен 10 и 9, 11 и 2 различны, что определяет различную частоту вращения шестерен 9 и 2. За счет этого ролик 8 водила 3 перемещается по эксцентрическому круговому пазу 12 шестерни 9 и изменяет положение оси 5 в пазу 13 шестерни 2 и тем самым обеспечивает переменную скорость вращения диска 7 и кулачка 1, а следовательно, и штанги нитераскладчиков. Это способствует получению намотки рассеянной структуры с переменным шагом витков.

Нитераскладчики приспособлены для образования цилиндрической формы намотки. Они закреплены на штанге, получают возвратно-поступательное движение с переменной скоростью от кулачка 1.

Конструкция других узлов аналогична конструкции узлов машины КЭ1-175-Шл. Конический редуктор, коробка скоростей отличаются передаточными числами.

### 3.3 Кинематический расчет крутильно-этажной машины КЭ-1-175-ШЛ

На машине КЭ-1-175-ШЛ веретёна получают движение в результате трения блоков веретён о поясной ремень. Движение выпускным фрикционным валиком и нитераскладчику передаётся через конический редуктор и коробку скоростей. Вал I (рис.15) конического редуктора получает движение от электродвигателя с помощью ременной передачи (поясного ремня).

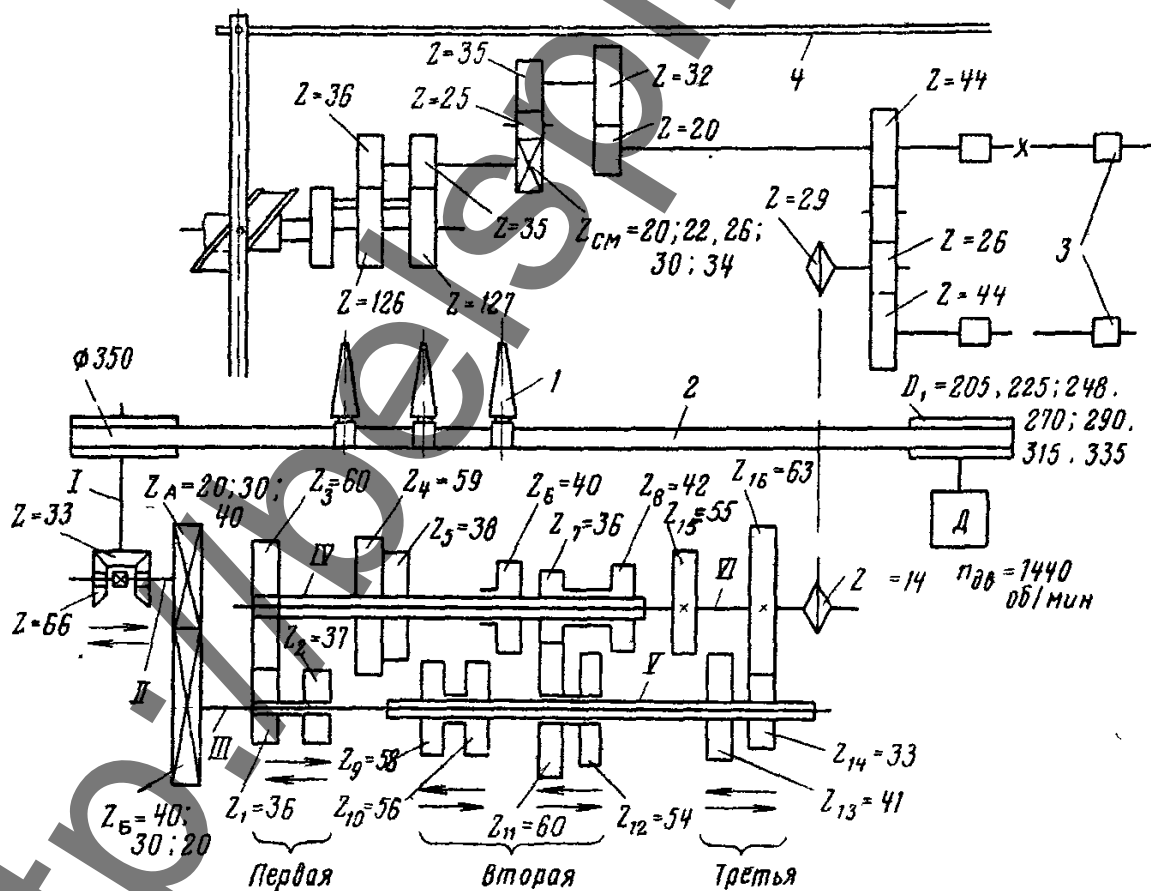


Рисунок 15 – Кинематическая схема крутильно-этажной машины КЭ-175Шл

Шестерня  $Z=33$  зуб, жёстко закреплённая на валу редуктора, передаёт движение горизонтальному валу II, на котором свободно надеты две конические шестерни  $Z=66$  зуб. Между ними на валу II жёстко на скользящей шпонке укреплен муфта. С помощью муфты в передачу к горизонтальному валу включается одна из шестерен  $Z=66$  зуб и тем самым обеспечивается заданное направление крутки. В редукторе установлены сменные шестерни  $Z_A$  и  $Z_B$ , с помощью которых изменяется крутка. Передаточное отношение этих шестерен имеет следующие значения:

$$i_1 = \frac{20}{40} = \frac{1}{2}; \quad i_2 = \frac{30}{30} = 1; \quad i_3 = \frac{40}{20} = 2.$$

Шестерня  $Z_B$  закреплена на валу III, являющемся ведущим валом коробки скоростей. Кроме вала III, коробка скоростей имеет IV, V и VI валы.

Шестерни  $Z_1$  и  $Z_2$  жёстко закреплены на валу III на скользящей шпонке. Они передают движение пустотелому валу IV, на котором против них расположены шестерни  $Z_3$  и  $Z_4$ . Таким образом, вал IV имеет две скорости:

$$n_{IV} = n_{III} \frac{Z_1}{Z_3} \quad \text{и} \quad n_{IV} = n_{III} \frac{Z_2}{Z_4}.$$

На валу IV жёстко закреплены четыре шестерни  $Z_5, Z_6, Z_7, Z_8$ , передающие движение пустотелому валу V. На валу V против указанных шестерен на скользящих шпонках закреплены две пары шестерен:  $Z_9$  и  $Z_{10}$  и  $Z_{11}$  и  $Z_{12}$ .

Таким образом, вал V имеет восемь различных скоростей:

$$n_V = n_{IV} \frac{Z_5}{Z_9}; \quad n_V = n_{IV} \frac{Z_6}{Z_{10}}; \quad n_V = n_{IV} \frac{Z_7}{Z_{11}}; \quad n_V = n_{IV} \frac{Z_8}{Z_{12}}.$$

Кроме того, вал IV, как указано выше, имеет две различные скорости. Вал VI получает движение от вала V с различной частотой вращения (16 вариантов). От вала V к валу VI идут две передачи:

$$n_{VI} = n_V \frac{Z_{13}}{Z_{15}} \quad \text{и} \quad n_{VI} = n_V \frac{Z_{14}}{Z_{16}}.$$

Для перемещения шестерен  $Z_1$  и  $Z_2$  вдоль вала III, а также шестерен  $Z_9/Z_{10}$ ,  $Z_{11}/Z_{12}$  и  $Z_{13}/Z_{14}$  вдоль вала V имеется три рукоятки. Первая служит для продольного перемещения шестерен  $Z_1$  и  $Z_2$ , вторая перемещает шестерни  $Z_9$  и  $Z_{10}$  и  $Z_{11}$  и  $Z_{12}$  и, наконец, третья – шестерни  $Z_{13}$  и  $Z_{14}$ . От вала VI с помощью цепной и шестерной передачи получают движение выпускные фрикционные валики и нитераскладчик.

1. Частота вращения веретён (об/мин) с учётом толщины ремня



$$n_{BEP} = n_{ДВ} \frac{(D_1 + 2\delta)}{d_{бл}} \eta,$$

где  $\delta$  - толщина поясного ремня (5 мм);

$\eta$  - коэффициент скольжения ремня (0,97);

$d_{бл}$  - диаметр блока веретена, мм (30 мм).

$D_1$  – диаметр сменного шкива на валу электродвигателя, мм (см. кинематику)

Например

$$n_{BEP_{min}} = 1440 \frac{(205 + 10)}{30} 0,97 = 10010 \text{ мин}^{-1};$$

2. Частота вращения выпускного вала коробки скоростей

$$n_{VI} = n_{ДВ} \frac{D_1}{D_2} \eta_1 \frac{33Z_A}{66Z_B} \left[ \frac{Z_1}{Z_3} \text{ или } \frac{Z_2}{Z_4} \right] \frac{Z_7 Z_{14}}{Z_{11} Z_{16}}.$$

Вместо передаточного отношения  $\frac{Z_7}{Z_{11}}$  можно использовать

отношения  $\frac{Z_5}{Z_9}$ ,  $\frac{Z_6}{Z_{10}}$ ;  $\frac{Z_8}{Z_{12}}$ ; а вместо передаточного отношения

$\frac{Z_{14}}{Z_{16}}$  - отношение  $\frac{Z_{13}}{Z_{14}}$ .

Как уже сказано, вал VI имеет 16 вариантов изменения частоты вращения, при этом могут быть различные значения передаточного отношения коробки скоростей.

Таким образом, частота вращения выпускного вала коробки скоростей (вала VI)

$$n_{VI} = n_{ДВ} \frac{D_1}{D_2} \eta_1 \frac{33Z_A}{66Z_B} i_{к.с.},$$

где  $i_{к.с.}$  - передаточное отношение коробки скоростей.

3. Скорость наматывания нити на выходные паковки (без учёта скольжения между фрикционным валиком и выходной паковкой).

Частота вращения ( $\text{мин}^{-1}$ ) и линейная скорость (м/мин) выпускных фрикционных валиков:

$$n_{ф.в.} = n_{VI} \frac{14 \cdot 26}{29 \cdot 44},$$

$$V_{ф.в.} = \pi \cdot d_{ф.в.} \cdot n_{ф.в.},$$

где  $d_{ф.в.}$  – диаметр фрикционных валиков, м (90 мм).

4. Крутка нити (кр/м).

На этажных крутильных машинах, как правило, вырабатывают нити высокой крутки, поэтому можно пользоваться формулой

$$K = \frac{n_{вер}}{V_H K_Y},$$

где  $K_Y$  – коэффициент усадки от крутки;

$$K = \frac{n_{вер}}{\pi d_{ф.в.} n_{ф.в.} K_Y}.$$

Частоту вращения веретена выражают через частоту вращения фрикционного валика:

$$n_{вер} = n_{ф.в.} \frac{Z_{20} Z_{18}}{Z_{19} Z_{17}} \frac{1}{i_{к.с.}} \frac{Z_B}{Z_A} \frac{66 (D_2 + 2\delta)}{33 d_{бл}} \eta,$$

где  $i_{к.с.}$  - передаточное отношение коробки скоростей;

$\delta$  - толщина ремня;

$\eta$  - коэффициент скольжения между поясным ремнём и блоком веретена.

5. Производительность крутильной этажной машины на 1000 веретён (кг/час)

$$P = \frac{V_H \cdot 60 \cdot 1000 T_{расч}}{1000 \cdot 1000} K_{П.В.},$$

где  $V_H$  - скорость наматывания нити;

$T_{расч.}$  – расчётная линейная плотность кручёной нити, т.е. с учётом усадки от крутки, привеса и удаления тонких мест при перематывании,

$$P = \frac{n_{\text{вер}} \cdot 60 \cdot 1000 T_{\text{расч}}}{K \cdot 1000 \cdot 1000} K_{\text{П.В}},$$

где  $n_{\text{вер}}$  - частота вращения веретена, об/мин;

$K$  – крутка нити, кр/м;

$K_{\text{П.В}}$  – коэффициент полезного времени машины.

Индивидуальное задание по расчету тростильно-крутильной машины ТК2-160

Форма намотки	D <sub>кольца</sub> мм	d <sub>патрона</sub> мм	Высота намотки H, мм	h <sub>конич</sub> мм	H <sub>цил</sub> мм	Лин. пл-ть один. нити, То, текс	Число сложен	D <sub>шк1</sub> мм	Z <sub>3</sub> /Z <sub>2</sub>	Z <sub>1</sub>	Z <sub>4</sub>	Объем нити V, см <sup>3</sup>	Плотн намот-ки ρ, г/см <sup>3</sup>	Мас. нити на пак. М, г
Цилиндрич (Ц)	100	45	100	-	-	7,5	3	138	60/30	30	29	Расч.	0,49	Расч.
Одноконусн. (О)	70	30	240	Расч.	170	8,4	2	154	60/30	30	34	Расч.	0,48	Расч.
Ц	140	40	110	-	-	15,4	2	170	60/30	30	44	Расч.	0,5	Расч.
О	100	45	240	Расч.	180	16,7	2	185	45/45	30	52	Расч.	0,49	Расч.
Ц	155	50	120	-	-	2,2	9	203	45/45	30	44	Расч.	0,48	Расч.
О	140	30	240	Расч.	175	5	4	216	45/45	30	33	Расч.	0,5	Расч.
Ц	70	45	125	-	-	13,3	3	232	30/60	30	29	Расч.	0,48	Расч.
О	100	50	240	Расч.	180	15,6	3	185	30/60	30	33	Расч.	0,49	Расч.
Ц	155	40	130	-	-	11	2	170	30/60	30	37	Расч.	0,5	Расч.
О	100	30	240	Расч.	185	16,7	4	203	20/70	30	33	Расч.	0,48	Расч.
Ц	140	45	115	-	-	5	3	154	20/70	30	40	Расч.	0,49	Расч.
О	70	40	240	Расч.	170	2,2	3	138	20/70	30	50	Расч.	0,5	Расч.

Индивидуальное задание по расчету крутильно-этажной машины КЭ-175Шл

Вар-т	1	2	3	4	5	6	7	8	9	10	11	12
D <sub>1</sub> , мм	205	225	205	270	313	290	335	245	205	225	313	270
Z <sub>A</sub> /Z <sub>B</sub>	20/40	30/30	40/20	20/40	30/30	40/20	20/40	30/30	30/30	40/20	20/40	40/20
i <sub>к.с.</sub>	$\frac{Z_1 Z_7 Z_{14}}{Z_3 Z_{11} Z_{16}}$	$\frac{Z_2 Z_7 Z_{14}}{Z_4 Z_{11} Z_{16}}$	$\frac{Z_2 Z_5 Z_{14}}{Z_4 Z_9 Z_{16}}$	$\frac{Z_2 Z_5 Z_{13}}{Z_4 Z_9 Z_{16}}$	$\frac{Z_1 Z_5 Z_{13}}{Z_3 Z_9 Z_{16}}$	$\frac{Z_1 Z_6 Z_{13}}{Z_3 Z_{10} Z_{16}}$	$\frac{Z_1 Z_8 Z_{14}}{Z_3 Z_{12} Z_{16}}$	$\frac{Z_1 Z_8 Z_{13}}{Z_3 Z_{12} Z_{16}}$	$\frac{Z_2 Z_7 Z_{13}}{Z_4 Z_{11} Z_{16}}$	$\frac{Z_2 Z_6 Z_{13}}{Z_4 Z_{10} Z_{16}}$	$\frac{Z_2 Z_6 Z_{14}}{Z_4 Z_{10} Z_{16}}$	$\frac{Z_2 Z_8 Z_{14}}{Z_4 Z_{12} Z_{16}}$
T <sub>нити, текс</sub>	3.3	11.8	16.6	22	24	13.3	8.2	5.6	33.3	7.4	18.6	29

## ЛИТЕРАТУРА

1. Усенко, В. А. Производство крученых и текстурированных химических нитей : учебник для студентов вузов / В.А. Усенко. – Москва : Легпромбытиздат, 1987. – 352 с.
2. Усенко, В. А. Оборудование для переработки химических волокон и нитей : учеб. пособие для студентов вузов текст. пром-сти / В.А. Усенко. – Москва : Легкая индустрия, 1977. – 368 с.
3. Усенко, В. А. Лабораторный практикум по переработке химических волокон и нитей : учеб. пособие для вузов / В. А. Усенко, К. М. Лалыкина, В. А. Родионов. Москва : Легпромбытиздат, 1985. – 280 с.