

УДК 677. 022 + 677. 052. 62 /. 66

ББК 37. 230.3

П 44

к.т.н, ст. пр. Скобова Н.В.

МИНИСТЕРСТВО ОБРАЗОВАНИЯ РЕСПУБЛИКИ БЕЛАРУСЬ
Учреждение образования «Витебский государственный технологический
университет»

**Подготовка пряжи к кручению. Кручение:
методические указания к лабораторной работе
по курсу «ТМО для производства крученой и фасонной пряжи и
швейных ниток» для студентов спец. 1- 500101 «Технология пряжи,
тканей, трикотажа и нетканых материалов»**

Витебск
2007

СОДЕРЖАНИЕ

	Стр.
1. ПРИГОТОВЛЕНИЕ КРУЧЕНОЙ ПРЯЖИ	4
1.1 Влияние интенсивности скручивания на свойства крученой пряжи.....	5
2. ТРОСТИЛЬНЫЕ МАШИНЫ	9
2.1. Общее устройство и работа тростильной машины	9
2.2. Техническая характеристика тростильных машин	13
2.3. Передача движения на тростильной машине и расчет линейных скоростей рабочих органов	13
2.4 Кинематический расчет тростильных машин	15
3. КРУЧЕНИЕ И КЛАССИФИКАЦИЯ КРУТИЛЬНЫХ МАШИН	16
3.1. Кольцевые крутильные машины	17
3.2. Технологический расчет крутильной машины к-83.....	26
ЛИТЕРАТУРА	30

1. ПРИГОТОВЛЕНИЕ КРУЧЕНОЙ ПРЯЖИ

Однониточная пряжа с прядильных машин имеет неустойчивую структуру и неоднородна по физическим свойствам. В процессе скручивания нескольких одиночных нитей можно получить крученую пряжу заранее заданной структуры и обладающую определенными потребительскими свойствами.

При скручивании однониточной пряжи в несколько сложений можно достигнуть следующего:

- повысить разрывную нагрузку, равномерность, удлинение, стойкость к истиранию, эластичность, равновесность,
- создать рельефный рисунок ткани (креповый эффект при скручивании однониточной пряжи с разным направлением крутки);
- получить специальные эффекты на пряже (фасонная пряжа);
- получить цветовой эффект при скручивании пряжи разных цветов;
- расширить ассортимент изделий и придать им заданные свойства при использовании нитей из химических волокон;
- сообщить добавочную крутку нитям из химических волокон и т. д.

Для получения равномерной крученой пряжи с определенными свойствами необходимо, чтобы скручиваемые нити имели одинаковое натяжение (а винтовые линии, по которым они располагаются, — одинаковый шаг) и равномерно обвивали друг друга. В случае неравномерного натяжения скручиваемых нитей слабо натянутые нити могут обвивать сильно натянутые нити, что может привести к возникновению одного из пороков крученой пряжи — штопорности.

Цель подготовки пряжи к кручению — создать одинаковое натяжение всех скручиваемых нитей, увеличить длину нити на паковке, удалить дефекты пряжи.

Сущность процесса подготовки заключается в последовательном наматывании на паковку под определенным натяжением одной или нескольких одиночных нитей с ряда початков или бобин, соединенных узлами. Перед поступлением на паковку однониточная пряжа пропускается через контрольно-очистительное и натяжное устройства, препятствующие прохождению пуха сора, утолщений и ослабленных участков пряжи.

Подготовка пряжи к кручению осуществляется однопроцессным или двухпроцессным способом (рис. 1).

Двухпроцессный способ применяется тогда, когда к пряже предъявляются повышенные требования. При этом увеличивается число переходов, на которых осуществляется контроль за качеством пряжи. Предварительное перематывание способствует повышению разрывной

нагрузки и ровноты крученой пряжи. Двухпроцессный способ получает все более широкое распространение в связи с внедрением мотальных автоматов.

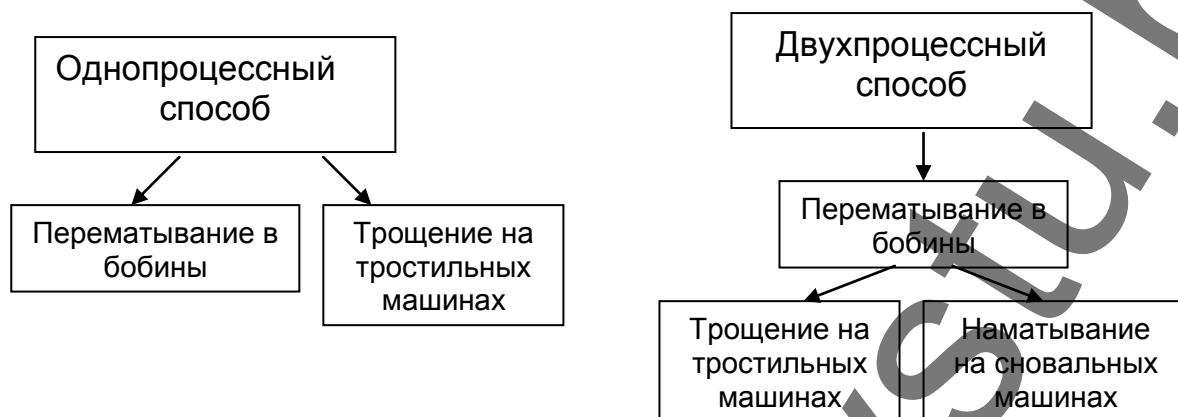


Рисунок 1 - Способы подготовки пряжи к кручению

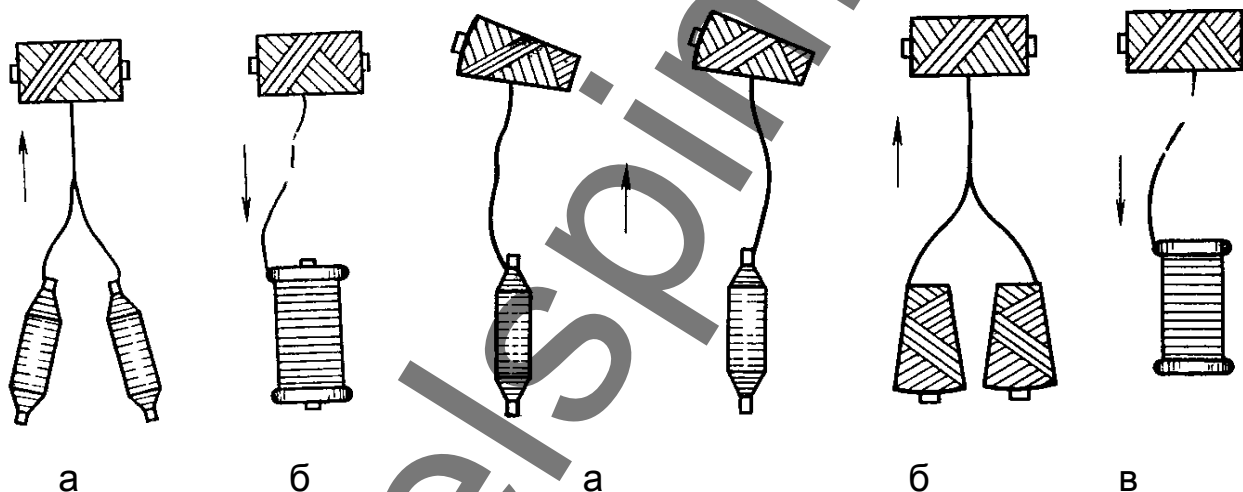


Рисунок 2 - Схема однопроцессного способа подготовки с соединением нитей на тростильной машине
а – трощение; б – кручение

Рисунок 3 - Схема двухпроцессного способа подготовки пряжи при трощении нитей с конических барабанчиков:
а – перематывание с прядильных початков; б – трощение; в - кручение

1.1. ВЛИЯНИЕ ИНТЕНСИВНОСТИ СКРУЧИВАНИЯ НА СВОЙСТВА КРУЧЕНОЙ ПРЯЖИ

Свойства крученой пряжи в значительной степени отличаются от свойств однониточной пряжи.

1. **Разрывная нагрузка** крученой пряжи больше суммарной разрывной нагрузки скручиваемых нитей, так как в процессе кручения увеличивается давление волокон и нитей друг на друга, возрастает общее трение и сопротивление разрыву.

$$P_{кр} = P_o \cdot m \cdot K_{уп} \quad P_{отн.кр} = P_{отн.о} \cdot K_{уп}, \quad (1)$$

где $P_{кр}$, P_o — соответственно разрывная нагрузка крученой и однониточной пряжи, сН; m — число сложений; $K_{уп}$ — коэффициент упрочнения пряжи; $P_{отн.кр}$, $P_{отн.о}$ — относительная разрывная нагрузка соответственно крученой и однониточной пряжи, сН/текс.

$$K_{уп} = \frac{P_{отн.кр}}{P_{отн.о}} \quad \text{или} \quad K_{уп} = \frac{P_{кр}}{P_o m}. \quad (2)$$

Коэффициент упрочнения зависит от величины и направления крутки, линейной плотности пряжи, способа кручения, числа скручиваемых нитей и находится в пределах 1,14—2.

Существенное влияние на разрывную нагрузку крученой пряжи оказывает величина и направление крутки скручиваемых нитей.

Коэффициент критической крутки подсчитывается по следующим формулам:

для однокруточной пряжи ZS

$$\alpha_{крит_1} = \alpha_{крит_0} \sqrt{\frac{m_1 \cdot K_{y1}}{\sqrt{m_1 - 1}}}; \quad (3)$$

для двухкруточной пряжи ZSZ

$$\alpha_{крит_2} = \alpha_{крит_0} \sqrt{\frac{m_1 \cdot m_2 \cdot K_{y1} \cdot K_{y2}}{[(m_1 - 1)(m_2 - 1)]}}, \quad (4)$$

где $\alpha_{крит.о}$ — коэффициент критической крутки для однониточной пряжи; m_1 и m_2 — число сложений соответственно при первом и втором кручении; K_{y1} и K_{y2} — коэффициент укрутки соответственно при первом и втором кручении.

Коэффициент критической крутки для однониточной пряжи

$$\alpha_{крит_0} = 31,6 \sqrt{\frac{C \sqrt{T_в}}{l \cdot \sqrt{T_о}}}, \quad (5)$$

где C — коэффициент пропорциональности (для пряжи кардного прядения - 320, гребенного—295); T_e , T_o — линейная плотность соответственно волокна и однониточной пряжи, текс; l — штапельная длина волокна, мм.

2. **Коэффициент вариации** крученой пряжи по линейной плотности и по разрывной нагрузке меньше, чем однониточной пряжи, за счет сложения

$$C_{кр} = C_o / \sqrt{m}, \quad (6)$$

где C_o — коэффициент вариации однониточной пряжи, %; m — число сложений.

3. **Удлинение при разрыве** крученой пряжи больше, чем однониточной, и возрастает с увеличением крутки.

4. **Эластичность** крученой пряжи больше эластичности однониточной пряжи:

$$\mathcal{E} = \varepsilon_{уп} \cdot 100 / \varepsilon_n, \quad (7)$$

где $\varepsilon_{уп}$, ε_n — соответственно упругое и полное удлинение пряжи.

Для хлопкового волокна эластичность составляет 50%, хлопчатобумажной пряжи 60 %, крученой пряжи сухого кручения 65—70 %, крученой пряжи мокрого кручения 73 %. С увеличением крутки эластичность возрастает.

5. **Равновесность** крученой пряжи больше, чем однониточной. Достаточная равновесность крученой пряжи достигается подбором величины и направления крутки. К. И. Корицкий установил, что полная равновесность крученой пряжи достигается при соотношении круток:

$$\alpha_1 = \alpha_0 \sqrt{m} / (\sqrt{m} + 1), \quad (8)$$

где α_1 — коэффициент крутки при кручении; α_0 — коэффициент крутки при прядении; m — число сложений.

6. **Жесткость, блеск и гладкость** крученой пряжи больше, чем жесткость, блеск и гладкость однониточной пряжи и увеличиваются с увеличением крутки.

7. **Номинальная линейная плотность** крученой пряжи текс, равна сумме номинальных линейных плотностей скручиваемых нитей:

$$T_{кр} = T_1 + T_2 + \dots + T_m. \quad (9)$$

Если $T_1 = T_2 = T_3 = \dots = T_m$, то для однокруточной пряжи $T_{кр} = T_o m$;

для двухкруточной пряжи $T_{кр} = T_0 m_1 m_2$, где m_1, m_2 — число сложений соответственно в первом и втором кручении. Расчетную линейную плотность крученой пряжи определяют с учетом укрутки:

$$T_{расч} = T_{кр} / K_y, \quad T_{расч} = T_{кр} \cdot 100 / (100 - Y). \quad (10)$$

8. **Укрутка** пряжи Y определяется как разность между первоначальной длиной нити L_1 и ее длиной после скручивания L_2 , выраженной в процентах от первоначальной длины:

$$Y = (L_1 - L_2) 100 / L_1. \quad (11)$$

Коэффициент укрутки пряжи

$$K_{ук} = L_2 / L_1 \quad \text{или} \quad K_{ук} = 1 - 0,01Y \quad (12)$$

$$Y = (1 - L_2 / L_1) 100 = (1 - K_{ук}) 100 \quad (13)$$

Величина укрутки зависит в основном от величины и направления крутки, от линейной плотности пряжи и числа скручиваемых нитей. Укрутка увеличивается с увеличением крутки крученой пряжи, крутки однониточной пряжи при направлении ZZ и с уменьшением крутки однониточной пряжи при направлении ZS, с увеличением линейной плотности однониточной пряжи и числа сложений. Крученая пряжа может иметь отрицательную укрутку, т. е. удлиняться при скручивании (при небольшой окончательной крутке).

9. **Расчетный диаметр** крученой пряжи уменьшается с увеличением крутки крученой пряжи, а угол кручения β увеличивается.

Диаметр крученой пряжи, мм,

$$d = 0.0357 \sqrt{T_{кр} / \gamma}, \quad (14)$$

где γ — объемная масса крученой пряжи, мг/мм³.

$$\gamma = 0.48 \sqrt{\alpha} / \sqrt[6]{T_0}, \quad (15)$$

где α — коэффициент крутки крученой пряжи (на 1 см).

Из формулы видно, что с уменьшением линейной плотности скручиваемых нитей объемная масса крученой пряжи при постоянной крутке будет увеличиваться.

10. **Величина крутки крученой** пряжи выбирается в зависимости от назначения крученой пряжи, ее линейной плотности и числа сложений.

Соотношения коэффициентов круток для пряжи различного назначения приведены в «Справочнике по хлопкопрядению» (М., 1985, с. 295).

Чтобы получить крученую пряжу хорошего качества, необходимо однониточную хлопчатобумажную пряжу предварительно подготовить.

Процесс перематывания пряжи осуществляется на мотальных автоматах или мотальных машинах, процесс трощения – на тростильных машинах.

2. ТРОСТИЛЬНЫЕ МАШИНЫ

Сущность процесса трощения заключается в соединении и перематывании при равномерном натяжении на тростильной машине двух или нескольких нитей в общую бобину. Кроме этого пряжа перематывается с початков или конических бобин на цилиндрические бобины крестовой намотки.

Трощение нитей необходимо, чтобы все нити, подвергающиеся дальнейшему кручению на крутильной машине, имели одинаковое натяжение. В процессе трощения при обрыве пряжи удаляются слабые места и в некоторой степени она очищается.

2.1. Общее устройство и работа тростильной машины

Тростильная машина ТВ-150 двусторонняя, секционная по 12 барабанчиков с самостоятельным приводом каждой линии барабанчиков. Число страчиваемых нитей — от 2 до 6. Нить с початков 2 (рис. 4) или с конических бобин, которые устанавливаются в шпулярнике 1, расположенном спереди машины внизу, проходит через нитепроводник 3, контрольные ножи 4 и натяжной прибор 5. Вслед за натяжным прибором нить идет поверх крючков 6 механизма отключения бобины через ролик 7 и палец 8. Ролик и палец создают резервную длину нити при обрыве (1,75 м), необходимую для быстрого отыскания конца оборвавшейся нити, который не успевает наматываться на бобину 9 мотальным барабанчиком 10 из пластмассы с винтовой прорезью.

Мотальный барабанчик вращает бобину и раскладывает нить на ее поверхности, что позволило увеличить скорость трощения. Трощенная нить наматывается на бумажный патрон, образуя цилиндрическую бобину крестовой намотки массой 1,5—2 кг. Плотность намотки на бобине зависит от линейной плотности пряжи, натяжения, угла скрещивания нитей и достигает 0,45—0,52 г/см³.

Натяжение пряжи при трощении. Для создания одинакового натяжения всех страчиваемых нитей на тростильной машине каждая нить проходит через индивидуальный натяжной прибор.

На рис. 5 изображен механизм натяжения нити. Величину натяжения регулируют в зависимости от линейной плотности перерабатываемой пряжи, изменяя вес и количество грузовых шайб, накладываемых на тарелочки 2 и 3, между которыми проходит нить. Тарелочки помещены внутри фарфорового колпачка.

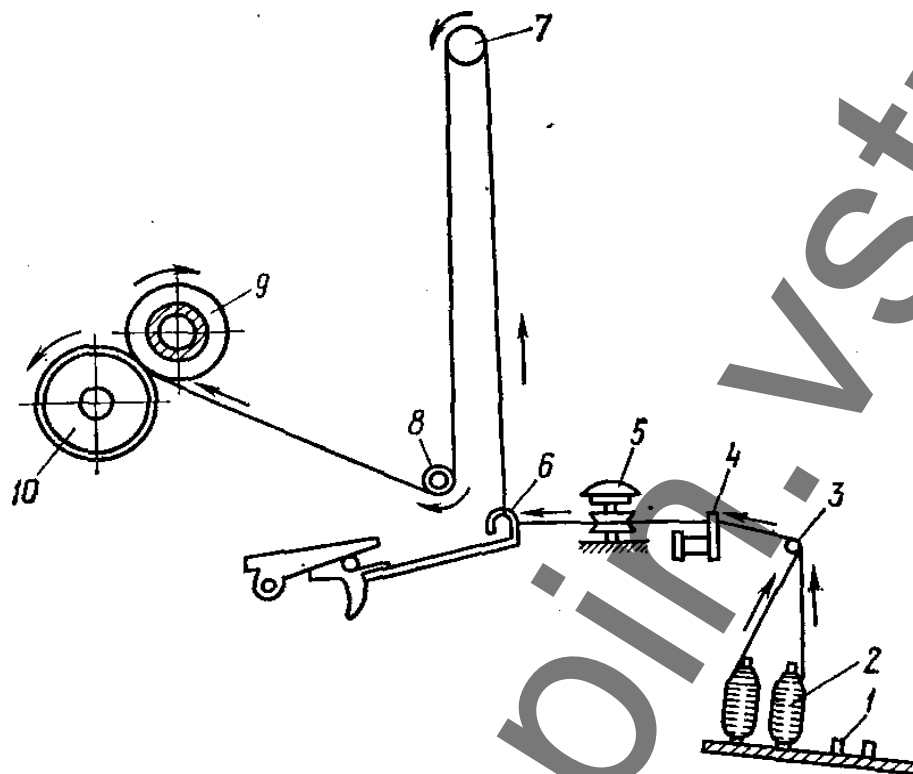


Рисунок 4 - Технологическая схема тростильной машины ТВ-150

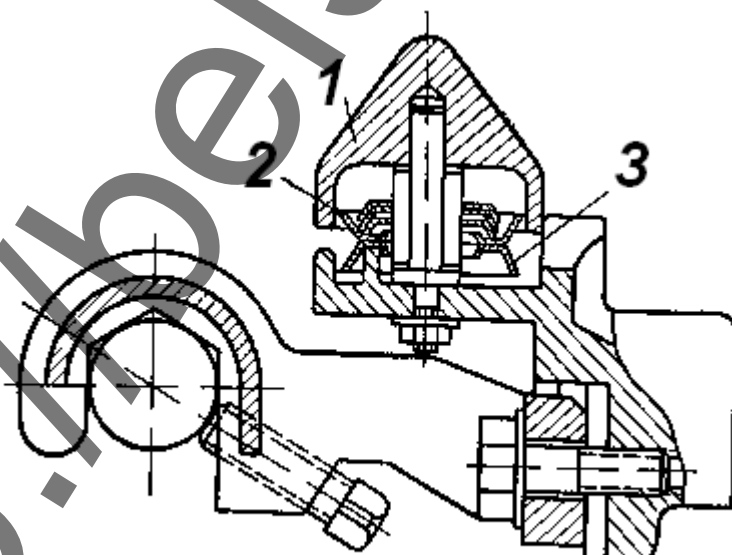


Рисунок 5 - Механизм натяжения нити

Очистка пряжи при трощении и наматывание на бобину.

Очистка пряжи осуществляется так же, как и при перематывании (контрольно-очистительное устройство).

При сходе или обрыве одной из страчиваемых нитей бобина должна приподняться над барабанчиком и остановиться, наматывание на этом барабанчике автоматически должно прекратиться.

Намотка нитей происходит с помощью пластмассового мотального барабанчика с винтовой канавкой. Мотальный барабанчик вращает бобину и раскладывает нити на ее поверхности, образуя цилиндрическую бобину крестовой намотки весом 1,8—2,0 кг.

Для предотвращения намотки жгутов установлен электропрерыватель с 20 прерываниями в минуту, который сообщает мотальному барабанчику пульсирующую скорость.

Механизм самоостанова показан на рисунке 6. Этот механизм действует следующим образом. Крючок 1, через который проходит нить, закреплен на двуплечем рычаге 2, свободно качающемся на оси.

Под рычагом находится вращающийся валик 3, на котором жестко насажены кулачки 4 с тремя лопастями на каждом. Благодаря натяжению нити, проходящей через крючок 1, плечо рычага 2 приподнято и не мешает свободному вращению кулачка 4. При обрыве нити или сходе ее со шпули или патрона рычаг 2 поворачивается по направлению движения часовой стрелки и его плечо оказывается на пути вращения кулачка 4.

Кулачок, нажимая на рычаг 2, поворачивает рамку 5 около ее оси, в результате чего крючок 6 соскочит с ролика 7 ограничителя 8. При этом рамка 9 под действием пружины 10 поворачивается около оси 11 и с помощью тормозного прутка 12 приподнимет бобину, вращение которой мгновенно прекратится.

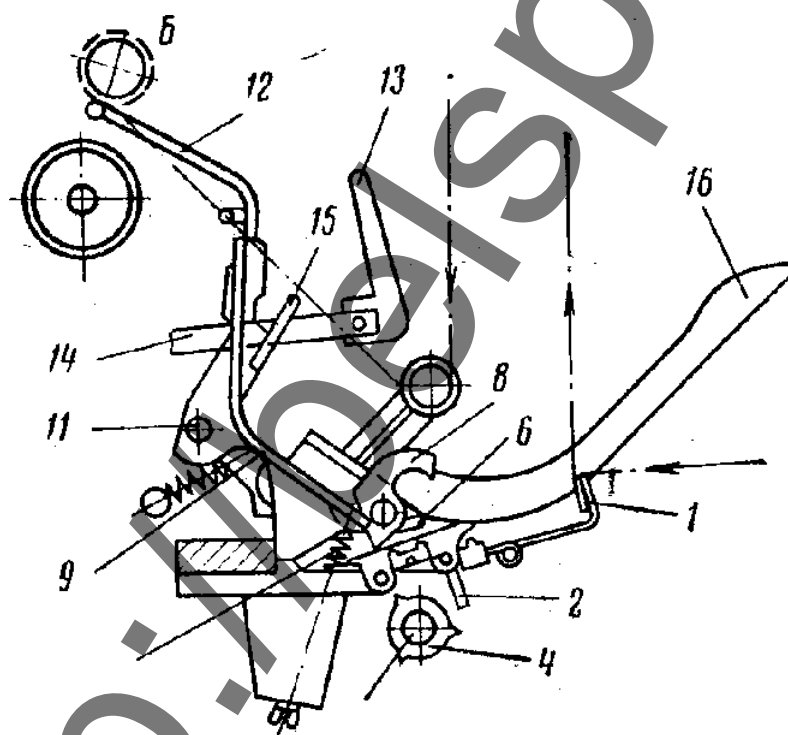
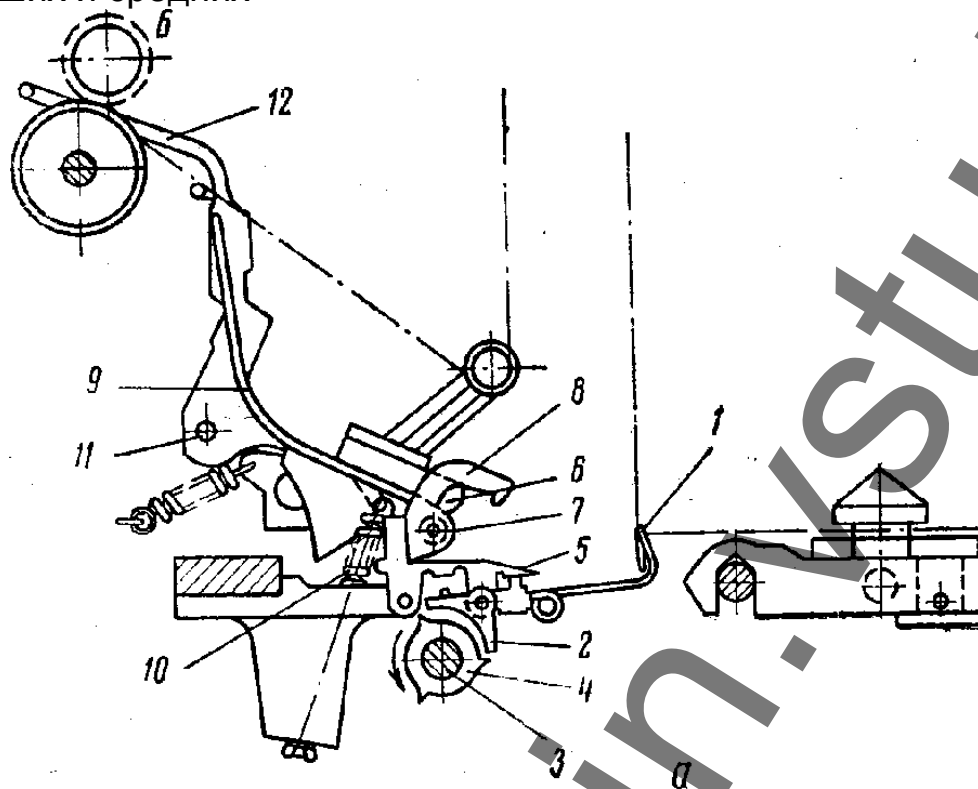
Для большого подъема бобины, когда надо отыскать конец оборвавшейся нити и заправить ее, служит тяга 13, шарнирно связанная с кареткой бобины. При перемещении тяги вправо ее паз 14 запирается выступом 15 пластины, в результате чего бобину можно поднять в положение, удобное для заправки. Для включения бобины в работу необходимо вывести выступ 15 из паза 14, опустить бобину на тормозной пруток 12, отпуская от себя тягу 13.

Затем необходимо нажать на рукоятку 16, благодаря чему крючок 6 зайдет за выступ ограничителя 8, а бобина, коснувшись мотального барабанчика, начнет вращаться.

Особенности тростильных машин различных конструкций.

Отечественные заводы текстильного машиностроения изготавливают тростильные машины ТВ-150 и Т-190, цифры 150 и 190 в марках обозначают длину бобины в миллиметрах. Машина Т-150

предназначена для трощения однониточной хлопчатобумажной пряжи больших и средних



б)

Рисунок 6 - Механизм самоостанова (а – в рабочем положении, б – в выключенном положении)

линейных плотностей, машина Т-190 — для трощения пряжи, из которой вырабатывают корд и другие технические изделия.

На машинах Т-150 и Т-190 мотальный барабанчик гладкий, а раскладка нити осуществляется с помощью нитеводителя, что ограничивает скорость трощения до 360 м/мин. Наличие эксцентриковых валов усложняет и утяжеляет конструкцию машин. На машинах нет конвейера для сброса шпуль.

2.2. Техническая характеристика тростильных машин

В качестве примера в таблице 1 приведены характеристики тростильных машин ТВ-150 и Т-190

Таблица 1 - Техническая характеристика тростильных машин

Элементы характеристики	Машины	
	Т-190	ТВ-150
Линейная плотность перерабатываемой пряжи, текс	83 - 16,7	25 - 5
Число страчиваемых нитей	5 - 6	2 - 3
Скорость намотки, м/мин	156-353	400-500
Число барабанчиков на машине	80	96
Расстояние между барабанчиками, мм	302	262
Вес пряжи на бобине, кг	4 – 4,5	1,8 – 2,0
Размер бобины, мм		
Длина (ход нитеводителя)	185-190	145-150
Диаметр намотки	265-270	220
Диаметр мотального барабанчика, мм	65	85

2.3. Передача движения на тростильной машине и расчет линейных скоростей рабочих органов

На рисунке 7 представлена схема передачи движения рабочим органам тростильной машины ТВ-150, а на рис. 8—тростильной машины Т-190.

На валу электродвигателя расположены сменные шестерни Z_{CM} и сменные шкивы; в зависимости от числа зубьев этих шестерен и диаметра шкивов можно изменять скорость трощения. Машина ТВ-150 может работать на четырех скоростях, а машина Т-190 — на пяти.

При числе зубьев сменных шестерен 47 и 34 (см. рис. 7) угол скрещивания отрачиваемых нитей получается 30° , при числе зубьев этих шестерен 59 и 22 угол скрещивания равен 20° .

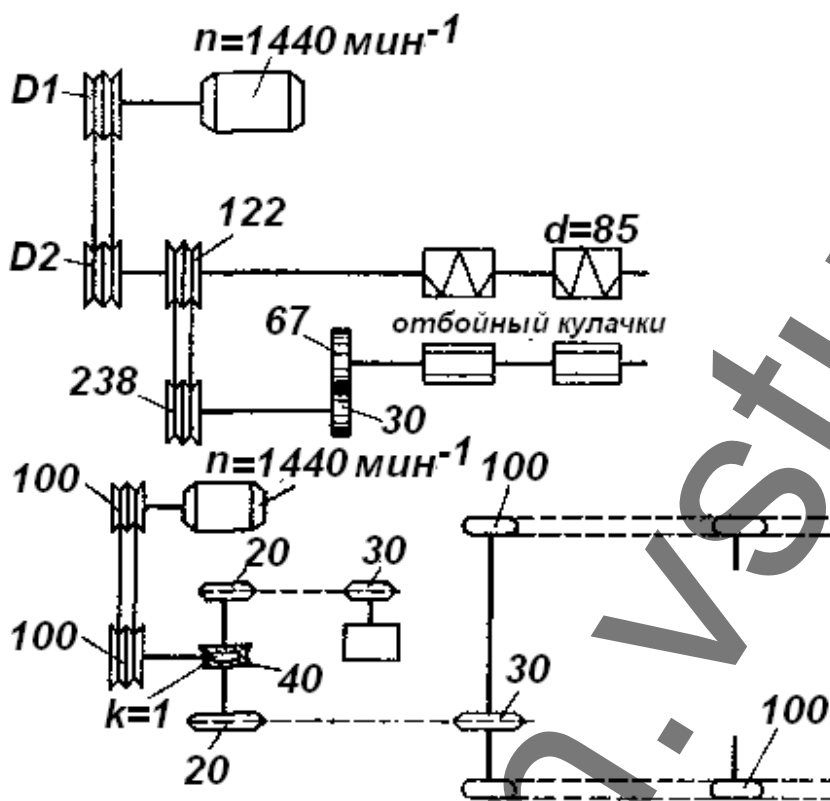


Рисунок 7 - Кинематическая схема тростильной машины ТВ-150

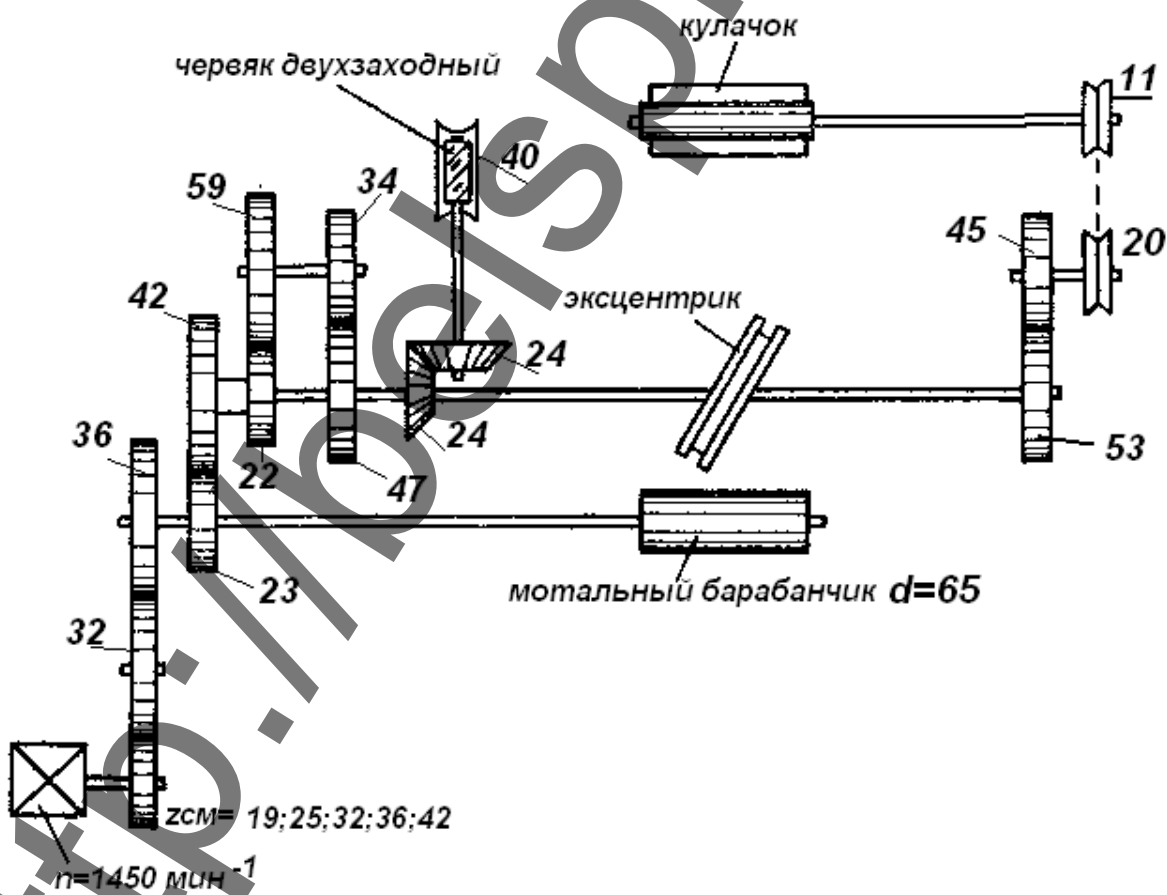


Рисунок 8 - Кинематическая схема тростильной машины Т-190

Дополнительное движение эксцентриковому валу передается через пару конических шестерен с 24 зуб., червячную передачу — двухходовой червяк и шестерню с 40 зуб., которая соединена с кривошипом, через тягу и кулису с зубчатой передачей, состоящей из шестерен с 59, 22 или 34, 47 зуб.

2.4. Кинематический расчет тростильных машин

1. Определение частоты вращения мотального барабанчика, мин⁻¹

$$n_{\bar{o}} = n_{\text{эл}} \frac{D_1}{D_2} \quad \text{для машины ТВ-150;}$$

$$n_{\bar{o}} = n_{\text{эл}} \frac{Z_{\text{см}}}{36} \quad \text{для машины Т-190,}$$

где $D_1=122; 140; 158; 176$ мм; $D_2=194; 176; 158; 140$ мм.

2. Линейная скорость трощения на машине **ТВ-150** складывается из линейной скорости раскладки нити канавками мотального барабанчика V_k и линейной скорости мотального барабанчика $V_{\bar{o}}$. При этом

$$V_k = t \cdot n_{\bar{o}}$$

$$V_{\bar{o}} = \pi d_{\bar{o}} n_{\bar{o}} \eta,$$

где t — шаг канавки, равный 52 мм; η — коэффициент, учитывающий скольжение бобины (0,94).

$$V_{\text{мп}} = \sqrt{V_{\bar{o}}^2 + V_k^2}.$$

Линейная скорость трощения ($V_{\text{тр}}$) на машине **Т-190**, где нити раскладываются эксцентриковым нитеводителем, является геометрической суммой двух линейных скоростей — барабанчика $V_{\bar{o}}$ и нитеводителя V_H при этом

$$V_H = n_{\bar{o}} \cdot i \cdot 2l_{\bar{o}},$$

где i — передаточное число от барабанчика к нитеводителю; $l_{\bar{o}}$ — длина барабанчика, мм

$$V_{\text{мп}} = \sqrt{V_{\bar{o}}^2 + V_H^2}.$$

3. Частота вращения кулачкового вала

$$n_{к.в.} = n_{эл} \frac{D_{см1}}{D_{см2}} i_1 \text{ для машины ТВ-150,}$$

где i_1 – передаточное отношение от сменных шкивов до кулачкового вала.

$$n_{к.в.} = n_{эл} \frac{Z_{см}}{36} i_2 \text{ для машины Т-190,}$$

где i_1 – передаточное отношение от сменной шестерни до кулачкового вала

6. Определение производительности машины

$$P_{\phi} = \frac{60 \cdot V_{mp} \cdot T_o \cdot m \cdot a}{10^6} \text{ Кпв,}$$

где T_o – линейная плотность одиночной нити, текс, m – число страчиваемых нитей, a – число барабанчиков на машине, $K_{пв}$ – коэффициент полезного времени.

КПВ зависит от линейной плотности пряжи, числа барабанчиков, обслуживаемых одной работницей, от ее квалификации, величины паковок и обрывности $K_{п.в.} = 0,7 \dots 0,88$.

7. Определение времени наработки полной бобины.

$$t = \frac{G \cdot 1000}{V_{mp} \cdot T_o \cdot m},$$

где G – масса бобины, г.

3. КРУЧЕНИЕ И КЛАССИФИКАЦИЯ КРУТИЛЬНЫХ МАШИН

При выработке крученой пряжи из хлопкового волокна и химических волокон и их смесей основным технологическим процессом является процесс кручения, осуществляемый на крутильных машинах различных типов и конструкций. Одновременно с кручением на крутильных машинах некоторых типов осуществляются дополнительные

технологические процессы: соединение нескольких нитей в одну — трощение, создание на пряже внешних эффектов.

Крученую пряжу для ткацкого и трикотажного производств вырабатывают, как правило, в один переход на кольцевых или бескольцевых крутильных машинах, для швейных ниток и тканей технического назначения — в один, два или три перехода на кольцевых, бескольцевых или однопроцессных машинах.

Крутильные машины можно разделить по следующим признакам:

- по расположению веретен — одноярусные, многоярусные или этажные;
- по конструкции крутильных механизмов и способу намотки нити - кольцевые, бескольцевые, колпачные, пневмомеханические;
- по направлению движения нити — со сходом нити с крутильной паковки (входной), наматыванием нити на крутильную паковку (выходную);
- по конструкции веретен - с однокруточными веретенами, с веретенами двойного кручения;
- по типу привода веретен — с гибкой передачей (ремень, шнур, тесьма), с жесткой передачей (зубчатая, червячная или фрикционная), с индивидуальными электродвигателями;
- по выполняемым функциям — обычные крутильные, тростильно-крутильные, фасонные крутильные, однопроцессные.

Выбор типа крутильных машин определяется ассортиментом крученой пряжи, формой и структурой намотки, а также размерами входных паковок.

3.1. Кольцевые крутильные машины

Процесс кручения, который осуществляется на крутильных машинах, является основным процессом в производстве крученой пряжи. В зависимости от назначения крученой пряжи кольцевые крутильные машины подразделяются на машины легкого и тяжелого типа сухого и мокрого кручения.

В ткацком, трикотажном (для чулочно-носочных изделий), гардинно-тюлевых производствах используют в основном крученую пряжу в два сложения, для кручения которой применяют машины легкого типа сухого кручения. Крутильные машины тяжелого типа применяют в производстве пряжи для технических тканей (чефера, бельтинга, велотреда, кирзы), фильтровальных тканей, а также сетей и снастей. Для производства швейных ниток, тканей технического назначения применяют машины легкого и тяжелого типа мокрого кручения.

Техническая характеристика кольцевых крутильных машин представлена в таблице 2.

Крутильные машины легкого типа. К ним относятся крутильные машины К-66-1, КМ-66-1, К-83-1, КМ-83-1, К-100-1, КМ-100-1. Технологическая схема машины представлена на рис. 9. Трощеная нить с бобины 1, надетой на шпильки, укрепленные горизонтально к рамке машины, направляется под пруток 2, а с него через глазок водилки 3 — в верхний крючок прерывателя питания 4. Затем нить поступает под грузовой валик 5 выпускного прибора. Выпускной прибор состоит из нижнего гладкого цилиндра и верхнего самогрузного валика весом 600 г. Огибающий грузовой валик спереди, нить поступает под цилиндр 6, далее проходит через нижний крючок прерывателя питания 4, нитепроводник 7, бегунок 8 и наматывается на шпулю 9, надетую на веретено 10, вращающееся с помощью тесьмы. Веретена имеют тормозки для принудительного останова при обрыве нити.

Таблица 2 - Техническая характеристика крутильных машин

Элемент характеристики	К-66-1	К-83, КМ-83	К-100-1, КМ-100-1	К-176-2
Линейная плотность перерабатываемых нитей, текс	11,8x3 - 5x2	16,7x2 - 6,6x2, 10x3 - 5,8x3, 5x6	21,7x3 - 16,4x3 50x2 - 25x2	27x5x3, 25,6x4x3 15,4x5x3 83,3x6
Расстояние между веретенами, мм	66	83	100	176
Число веретен	95-512	132-348	72-300	148
Подъем кольцевой планки, мм	120-200	178	300	203
Диаметр колец, мм	32, 35, 38, 41, 44	52, 57	70, 75	139
Частота вращения веретен, мин ⁻¹	4000-10000	5300-8400	4000-10000	2500, 3200
Питающая паковка	Цилиндрическая или коническая бобина крестовой намотки			Двухфланцевая катушка
Крутка, кр/м	450-2300	450-1500	100-900	58-700

Применение роликовых веретен со сферической втулкой позволяет увеличить их частоту вращения на 15—20 %.

На рис.10 представлена технологическая схема кольцевой крутильной машины мокрого кручения легкого типа КМ-83-1ТМ.

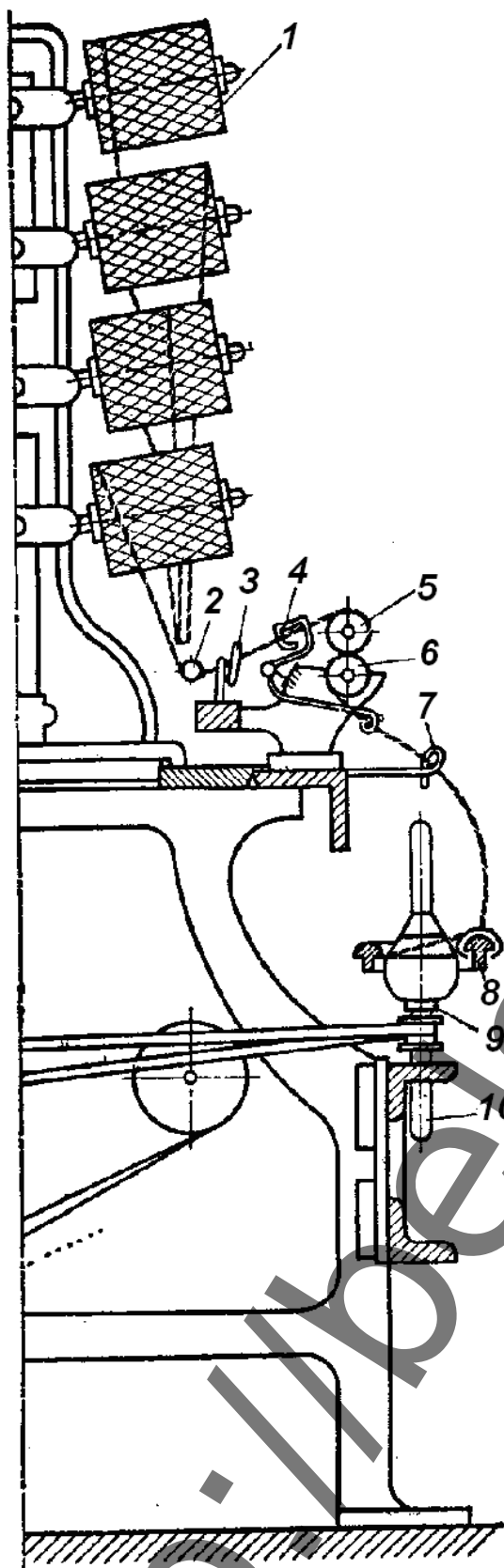


Рисунок 9 - Технологическая схема кольцевой крутильной машины легкого типа сухого кручения К-83

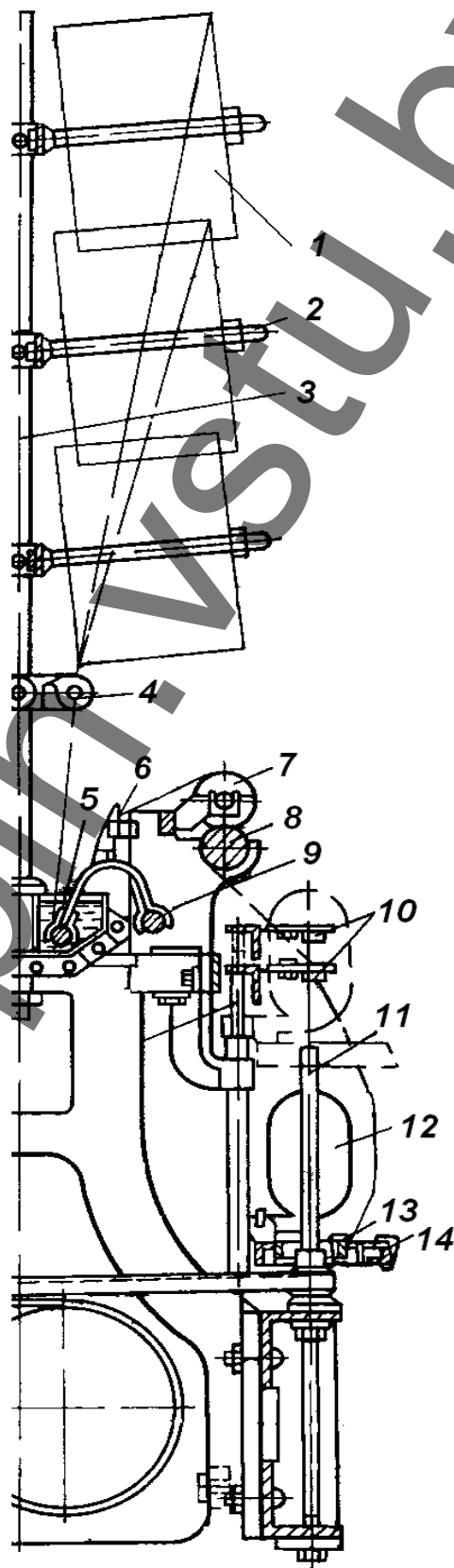


Рисунок 10 - Технологическая схема кольцевой крутильной машины легкого типа мокрого кручения КМ-83-1ТМ

На питающей рамке 3 бобины 1 с трощенной или одиночной пряжей устанавливаются на шпильках 2, закрепленных на рамке. Нити сматываются под действием вращающегося выпускного прибора, состоящего из цилиндра 8 и верхнего нажимного валика 7, и проходят направительный пруток 4. Перед выпускным прибором установлено корыто 5 для воды, внутри которого находятся стеклянные прутки 9 для направления нити. Выходя из выпускного прибора, нить направляется в зону кручения, состоящую из подвижного нитепроводника 10, веретена 11, кольца, установленного на кольцевой планке 14 вместе с баллоноограничителями 12, и бегунка 13. Крученая нить наматывается на выходную паковку, аналогичную паковке с машины сухого кручения (см. рис.9).

Заправка нитей в выпускном приборе может происходить двумя способами (рис. 11). Способ I рекомендуется при переработке пряжи малой линейной плотности и комбинированной форме намотки, способ II — при переработке пряжи средней линейной плотности и конической форме намотки.

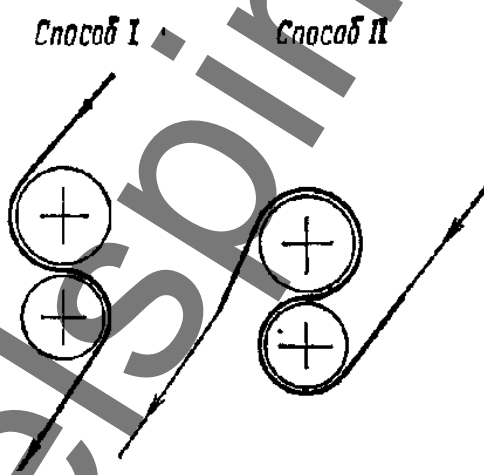


Рисунок 11 - Схема заправки нити в выпускном приборе машин легкого типа сухого и мокрого кручения

Для уменьшения количества отходов в крутильном отделе на крутильных машинах установлены прерыватели питания. В настоящее время имеются прерыватели нескольких типов, в основе которых лежит высвобождение нити из-под зажима верхнего грузового валика тем или иным способом. Наиболее распространенным и простым является прерыватель системы П. П. Макарына. Проволочная рамка 1 (рис. 12) механизма удерживается в рабочем положении нитью, проходящей через ловитель 2. При сходе или обрыве нити рамка опускается, поворачивается около оси 3, а нить скатывается к краю верхнего валика

4, где имеется канавка 5. При этом нить не зажимается, а выпуск ее прекращается.

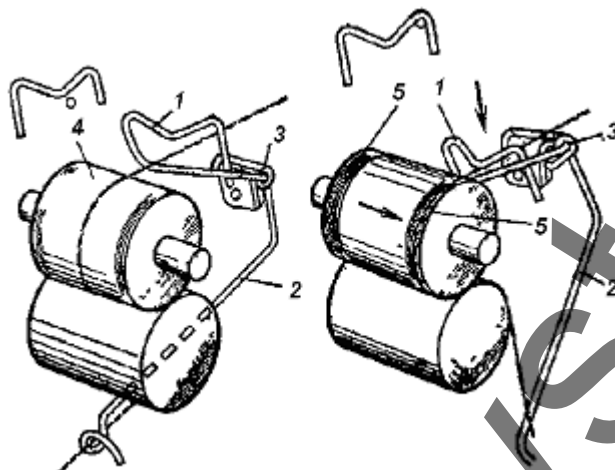


Рисунок 12 - Прерыватель питания системы П.П. Макарына

На машине установлены кольцевые ограничители баллона, выравнивающие натяжение нити. Диаметр их близок к диаметру кольца. Форма бегунка на крутильных машинах этого типа такая же, как на прядильных машинах. На рис.13 представлены различные формы бегунков а) С-образные для колец с горизонтальным бортиком, используются для сухого кручения, б) ухобразные для колец с вертикальным бортиком, используются для сухого и мокрого кручения.

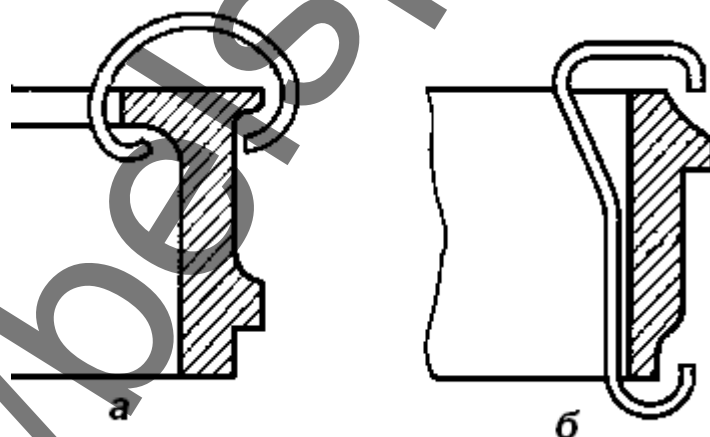


Рисунок 13 - Виды бегунков и их установка на кольцо

Мотальный механизм имеет устройство, аналогичное устройству мотального механизма прядильных машин, но расположен в верхней части машины на уровне кольцевых планок. Кроме того, мотальный механизм крутильных машин позволяет получать початок с конической и цилиндрической намоткой путем смены эксцентрика, блоков, шестерен и кронштейнов в передаче к мотальному эксцентрику. На крутильных

машинах увеличены размеры паковок. Так, на новых крутильных машинах высота подъема планок предусмотрена от 260 до 300 мм при диаметре кольца от 48 до 75 мм.

На кольцекрутильных машинах легкого типа пряжу можно наматывать на паковки различной формы, представленные на рис. 14. На машинах К-83-1ТМ и К-100-1Т применен двухскоростной редуктор для автоматического регулирования скоростей в период наработки гнезда и носика початка. Кольца для машин сухого кручения фланцевые. Форма бегунка такая же, как на прядильных машинах, номер бегунка определяется массой 1000 шт. бегунков, выраженной в граммах. На крутильных машинах легкого типа применяют коническую намотку.

Веретена роликовые типа ВН, с утолщенной насадкой под патрон и с большим диаметром.

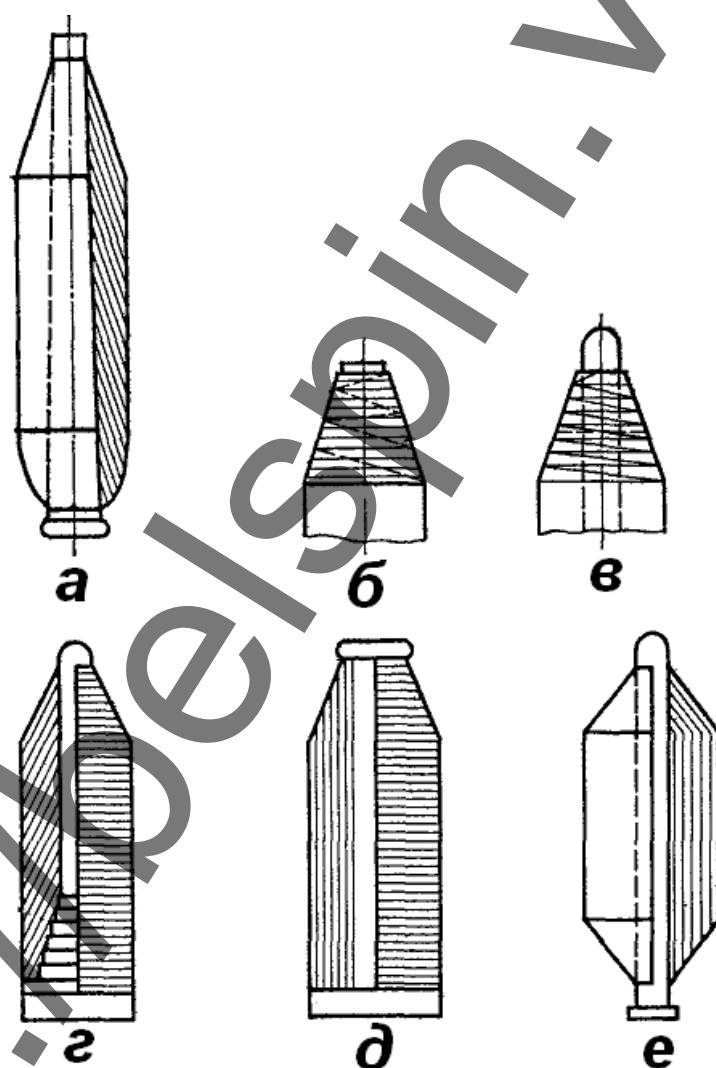


Рисунок 14 - Различные формы намотки крученой пряжи:

а- коническая с выработкой гнезда; б – прослойная; в – беспрослойная; г - коническая без выработкой гнезда; д – цилиндрическая; е – комбинированная.

Машины тяжелого типа. Их выпускают двух марок — КМ-128-2 и К-176-2. На машинах тяжелого типа вырабатывается крученая пряжа, применяемая для производства технических тканей, сетей, корда.

Для обеспечения постоянной скорости подачи нитей в зону кручения выпускной прибор на машинах тяжелого типа имеет два цилиндра 1 и грузовой валик 2. Заправка нитей показана на рис. 15. Нить, выходя снизу из-под переднего цилиндра, направляется к нитепроводнику, затем, обогнув бегунок, направляется на шпулю, надетую на веретено. Для усиления зажима нити в выпускном приборе на машинах тяжелого типа КМ-128-2 применяют грузовой валик весом 2 Н, а на машинах типа К-176-2 — весом 2,7 Н. Нормальное давление

$$P_1 = \frac{g}{2 \cos \beta} \quad (16)$$

Для увеличения нормального давления можно, не прибегая к увеличению веса самогрузного валика g (так как увеличение веса увеличивает деформацию поперечного сечения нитей), или уменьшить диаметр грузового валика, или увеличить расстояние между цилиндрами выпускного прибора; в обоих случаях уменьшается $\cos \beta$.

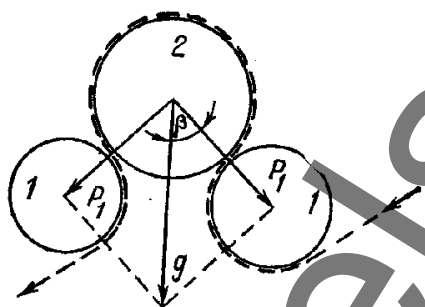


Рисунок 15 - Схема заправки нитей в выпускном приборе машин тяжелого типа

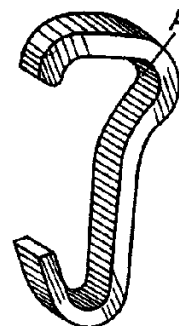


Рисунок 16 - Латунный бегунок

Латунные бегунки для тяжелых крутильных машин изготавливают двух типов — для первого и второго кручения. Бегунки имеют особую форму (рис.16). Точка А показывает место износа бегунка. Бегунки периодически через 115-120 ч работы заменяют на новые на всех веретенах при остановке машины на чистку. Намотка на крутильных машинах тяжелого типа цилиндрическая на деревянные катушки с фланцами, изготавливаемые из выдержанного дерева или из легких металлических сплавов.

На этих машинах в отличие от машин легкого типа установлены кольца большего диаметра и веретена тяжелого типа.

Основную часть работы крутильной машины выполняет веретено. На машинах первого кручения оно должно выдерживать частоту вращения 12000 мин^{-1} , на машинах второго кручения - до 5000 мин^{-1} . Веретена первого и второго кручения отличаются размерами. Для выравнивания натяжения при наматывании рекомендуется регулировать частоту вращения веретен. В этом случае одновременно происходит выравнивание разрывного удлинения пряжи. На качество пряжи влияет и правильность выбора массы бегунка.

При нормальной работе крутильной машины обрывность на машинах первой крутки К-128-2 и КМ-128-2 не должна превышать 10—20 обрывов на 1000 вер.*ч, на машинах К-176-2--10 обрывов на 1000 вер.*ч.

При рассмотрении устройства мотальных механизмов обращают внимание на то, что на машинах тяжелого типа формируется цилиндрическая намотка на двухфланцевые катушки, осуществляемая мотальным механизмом, принцип работы которого аналогичен работе механизма с прядильной машины.

Машины мокрого кручения. Для мокрого кручения используют те же крутильные машины, что и для сухого способа кручения, а именно КМ-66, КМ-83, КМ-100 (буква М указывает мокрый способ кручения). Технологическая схема машины КМ-83-1ТМ представлена на рис.10.

На машинах мокрого кручения перед выпускным прибором имеется корыто 1 из листовой латуни для воды (рис.17), которое установлено отдельно от стоек 2.

Степень погружения нитей в воду зависит от установки направляющих стеклянных прутков 4. Они с помощью специального поворотного устройства могут быть подняты или опущены ниже в воду. Заправка нити осуществляется с прутка 4 непосредственно на грузовой валик 5 (правая сторона рисунка), установленный в держателе 3, или вниз под цилиндр 6 (левая сторона рисунка) Часто нити смачиваются эмульсией триэтанамина, которая хорошо смачивает нити и имеет антикоррозийные свойства. Большинство органов машин мокрого кручения должны быть защищены от коррозии. Цилиндры, валики, кольцевые планки изготавливают из нержавеющей стали, клапаны покрывают защитным лаком, бегунки обычно латунные.

Кольца имеют вертикальный бортик и фитильную смазку для уменьшения трения бегунка о кольцо - самосмазывающееся. При ручной смазке к концу наработки съема поверхность колец остается без смазки, благодаря чему повышается коэффициент трения, что в свою очередь выравнивает натяжение нити при наматывании. Но при отсутствии смазки происходит омеднение колец, тогда в результате

истирания латунного бегунка латунная пыль плотно втирается в рабочую поверхность кольца, увеличивается коэффициент трения бегунка о кольцо и натяжение нити на отдельных веретенах повышается в 2—2,5 раза.

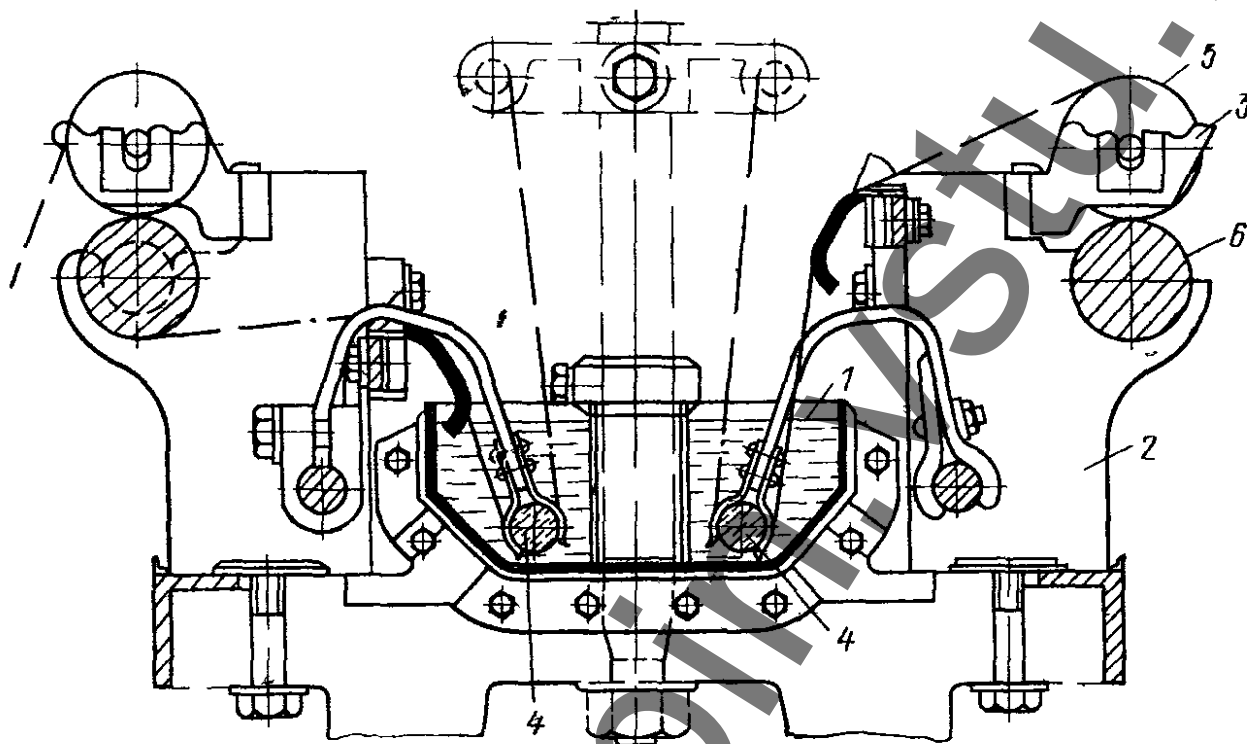


Рисунок 17 - Выпускной прибор кольцекрутильной машины KM-83-1TM мокрого кручения

Это создает неровноту разрывного удлинения нити и увеличивает обрывность на крутильных машинах. Чтобы устранить этот недостаток, применяют самосмазывающиеся кольца (рис. 18).

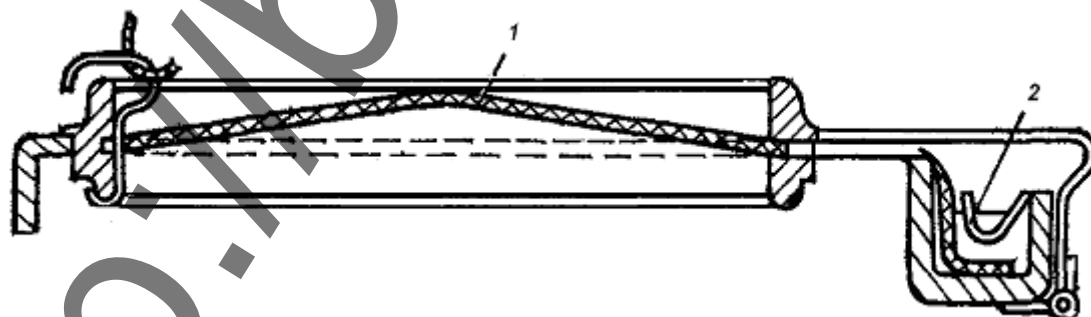


Рисунок 18 - Устройство кольца с вертикальным бортиком и фитильной смазкой

При сохранении всех основных размеров обычного кольца на внутренней рабочей стенке его сделана наклонная канавка, в которую на проволочном каркасе вставляют пустотелый, плетёный шерстяной или хлопчатобумажный фитиль 1. Конец фитиля опускается в масляный резервуар 2, расположенный сзади кольцевой планки. Применение колец с фитильной смазкой даёт снижение абсолютного значения натяжения до 30%, но разница этого натяжения в зависимости от диаметра наматывания увеличивается, что особенно заметно при использовании тяжёлых бегунков, которые обычно установлены на крутильных машинах тяжёлого типа.

3.2. Технологический расчёт крутильной машины К-83

Кинематическая схема крутильной машины К-83 представлена на рис.19. Головная передача размещена в раме машины, на передней стороне которой имеются дверцы, открывающие свободный доступ к сменным шестерням, смазке и другим органам передачи.

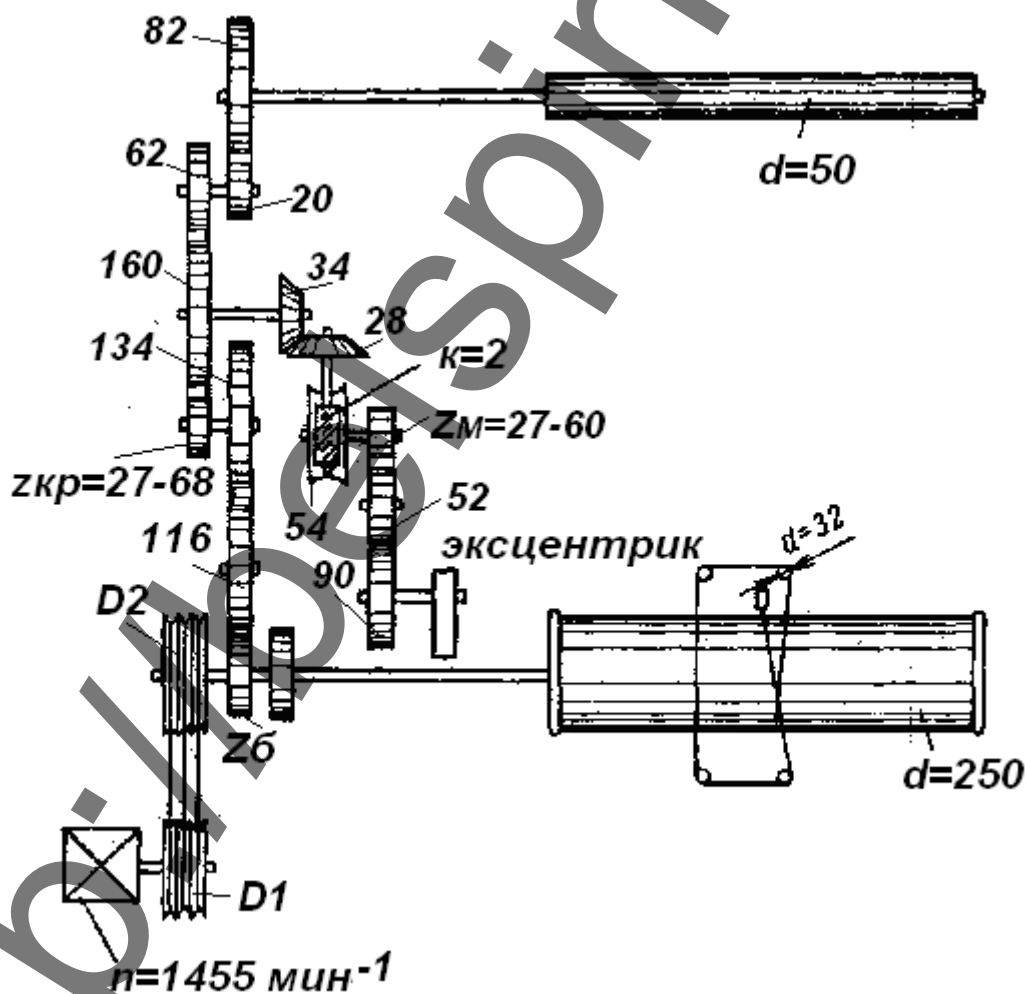


Рисунок 19 - Кинематическая схема крутильной машины К-83

Головную передачу путем смены эксцентрика, блоков, шестерен и гитары в передаче к мотальному эксцентрику можно установить на цилиндрическую или коническую намотки. Веретена получают движение от жестяных барабанов посредством тесьмы, охватывающей четыре веретена. Постоянное натяжение тесьмы поддерживается натяжными роликами на шарикоподшипниках.

1. Определение частоты вращения веретен, мин^{-1} :

$$n_{\text{вер}} = n_{\text{дв}} \frac{D_1 \cdot d_{\text{бар}}}{D_2 \cdot d_{\text{бл}}} \eta,$$

где D_1, D_2 – диаметры сменных шкивов на валу электродвигателя, $d_{\text{бар}}$ и $d_{\text{бл}}$ – соответственно диаметры жестяного барабана и блочка веретена, мм; η – коэффициент проскальзывания тесьмы (0,97).

2. Частота вращения и скорость выпускного цилиндра, мин^{-1} , м/мин

$$n_{\text{в.ц}} = n_{\text{дв}} \frac{D_{\text{см1}} \cdot z_{\text{б}} \cdot z_{\text{кр}} \cdot 20}{D_{\text{см2}} \cdot 134 \cdot 62 \cdot 82},$$

$$V_{\text{в.ц}} = \pi \cdot d_{\text{в.ц}} \cdot n_{\text{в.ц}}.$$

3. Определение крутки и числа зубьев крутильной шестерни

$$K = \frac{31.6\alpha}{\sqrt{T_{\text{кр}}}},$$

$$K = \frac{n_{\text{вер}}}{\pi d_{\text{в.ц}} \cdot n_{\text{в.ц}}} = \frac{1 \cdot 82 \cdot 62 \cdot 134 \cdot 250 \cdot 0,97}{3,14 \cdot 0,05 \cdot 1 \cdot 20 \cdot z_{\text{кр}} \cdot z_{\text{б}} \cdot 32} = \frac{1644154}{z_{\text{кр}} \cdot z_{\text{б}}},$$

$$z_{\text{кр}} = \frac{1644154}{K \cdot z_{\text{б}}}.$$

4. Определение производительности машины и времени наработки полного съема

-теоретическая производительность одного веретена, кг/ч

$$P_T = \frac{n_{вер} \cdot 60 \cdot T_{кр}}{K \cdot 10^6};$$

- теоретическая производительность машины, кг/ч

$$P_{Т.М.} = \frac{n_{вер} \cdot 60 \cdot T_{кр} \cdot a}{K \cdot 10^6},$$

где $T_{кр}$ - линейная плотность крученой нити, текс, a – число выпусков на машине;

- норма производительности машины ($K_{пв}=0,96$)

$$P_H = P_{Т.М.} \cdot K_{пв};$$

- время наработки полного съема, мин или час

$$t = \frac{G \cdot 1000 \cdot K}{n_{вер} \cdot T_{кр}},$$

где G – масса пряжи на початке, г. т.

ИНДИВИДУАЛЬНОЕ ЗАДАНИЕ
к технологическому расчету тростильных машин

№ вар	1	2	3	4	5	6	7	8	9	10	11	12
Тпряж, текс	5	11,8	13,1	15,4	18,3	16,7	16	25	22	20	26	14
Число Слож.	3	3	3	2	2	2	3	2	2	3	2	3
D1, мм	122	122	140	140	158	158	176	176	122	122	158	176
$\frac{D_2}{Z_{см}}$	$\frac{194}{19}$	$\frac{176}{25}$	$\frac{158}{32}$	$\frac{140}{36}$	$\frac{194}{42}$	$\frac{158}{25}$	$\frac{176}{32}$	$\frac{140}{19}$	$\frac{140}{32}$	$\frac{194}{42}$	$\frac{194}{32}$	$\frac{176}{36}$
Масса Бобин, кг	1,85	1,8	1,9	1,92	1,88	1,96	1,98	1,88	2	1,95	1,96	1,86

ИНДИВИДУАЛЬНОЕ ЗАДАНИЕ
к технологическому расчету кольцевых крутильных машин К-83

№ вар	1	2	3	4	5	6	7	8	9	10	11	12
Тпряж, текс	18,5	16,7	10	5,8	5,8	5	6,6	15,4	11,8	16,4	14	8,5
Число Слож.	2	2	3	3	3	6	6	3	6	2	3	3
D1, мм	140	140	160	180	160	180	140	160	180	140	160	180
D2, мм	235	240	245	250	260	270	280	290	255	265	275	285
Z _б	38	62	42	57	38	62	42	57	38	62	42	57

ЛИТЕРАТУРА

1. Косцов, А. А. Кольцекрутильные и прядильнокрутильные машины хлопчатобумажного производства : учебник для проф.-техн. учебных заведений / А. А. Косцов, С. А. Прицкер. – Изд. 2-е, испр. и доп. – Москва : Легкая индустрия, 1973. – 328 с.
2. Лабораторный практикум по механической технологии текстильных материалов : учебное пособие для студентов вузов текстильной пром-сти / Н. А. Осьмин [и др.]. – Москва : Легкая индустрия, 1976. – 552 с.
3. Лабораторный практикум по прядению хлопка и химических волокон / П. Д. Балясов [и др.]. – Москва : Легкая индустрия, 1978. – 492 с.