

УДК 677.021.182

д.т.н., проф. Рыклин Д. Б.

МИНИСТЕРСТВО ОБРАЗОВАНИЯ РЕСПУБЛИКИ БЕЛАРУСЬ  
Учреждение образования  
«Витебский государственный технологический университет»

***Производство ленты на ленточных машинах***

Методические указания к лабораторным работам по курсу  
«Технология и оборудование для производства ленты»  
для студентов специальности 1–50 01 01 «Технология пряжи,  
тканей, трикотажа и нетканых материалов»  
(специализация 1-50 01 01 01 «Прядение натуральных волокон»)

Витебск  
2010

## СОДЕРЖАНИЕ

Лабораторная работа 1. Анализ технологических и кинематических схем ленточных машин	4
Лабораторная работа 2. Исследование силы вытягивания	15
Лабораторная работа 3. Построение и анализ теоретической и экспериментальной кривых утонения	19
Лабораторная работа 4. Деловая игра «Приготовление ленты на ленточной машине»	27
Рекомендуемая литература	45

# ЛАБОРАТОРНАЯ РАБОТА 1

## АНАЛИЗ ТЕХНОЛОГИЧЕСКИХ И КИНЕМАТИЧЕСКИХ СХЕМ ЛЕНТОЧНЫХ МАШИН

### Цели лабораторной работы

1. Изучение общего устройства и работы ленточных машин различных марок.
2. Выполнение кинематической схемы машины для выработки ленты заданной линейной плотности.

### Задание

1. Уяснить правила техники безопасности при работе на ленточных машинах.
2. Снять технологические схемы ленточной машины Л-2-50-220У.
3. Замерить скорости рабочих органов ленточных машин различных марок.
4. Составить сравнительную таблицу технологических параметров работы ленточных машин.
5. Описать питающие устройства ленточных машин различных марок.
6. Начертить схемы вытяжных приборов «3 на 3», «4 на 5» и «4 на 3».
7. Определить нагрузки на нажимные валики.
8. Замерить разводки между вытяжными парами на изучаемых вытяжных приборах.
9. Рассмотреть основные требования, предъявляемые к цилиндрам и валикам.
10. Снять схемы передач движения на ленточной машине Л-2-50-1 с указанием сменных шестерен.

### Основные сведения

Ленточные машины приобретают все большее значение в подготовительных отделах прядильных фабрик, что связано с повышением требований к качеству вырабатываемой ленты при сокращенных планах прядения. Кроме того, имеется возможность значительно увеличить производительность ленточных машин в основном за счет повышения скорости выпуска.

На большинстве ленточных машин для хлопка, выпускаемых в России, применяется вытяжной прибор «3 на 3» с контролирующей (нажимной) планкой. Этот прибор более прост по конструкции и в обслуживании по сравнению с вытяжным прибором «4 на 5». Вытяжной прибор «4 на 5» применяли на ленточных машинах типа ЛНС-51.

На рис. 1 показаны поперечный разрез, схема вытяжного прибора «4 на 5» и эпюра напряжения полей сил трения. Особенностью этого прибора является наличие изогнутых полей ( $K_1K_2$ ;  $K_2K_3$ ;  $K_4K_5$ ;  $K_5K_6$ ), способствующих возникновению дополнительных сил трения между волокнами и рабочими поверхностями вытяжных пар.

Между цилиндром III (см. рис. 1, б) диаметром  $d = 19$  мм и вторым валиком имеется зазор, который можно регулировать в пределах  $0,1 - 1$  мм с помощью регулировочных колец разного диаметра, надеваемых на второй валик. Зазор создает изогнутое поле вытягивания с эластичным зажимом и увеличенным в этом пространстве напряжением полей сил трения, способствующих лучшему контролю за движением волокон. Вытяжку в вытяжном приборе «4 на 5» можно регулировать в пределах  $E = 4,3 \dots 15,31$ . Скорость выпуска составляет  $100 - 200$  м/мин. Вытяжной прибор «3 на 3» с контролирующей (нажимной) планкой устанавливаются на машинах Л-2-50М, Л-2-50-1, Л-2-50-220У.

Поперечный разрез, схема вытяжного прибора «3 на 3» с контролирующей планкой и эпюра напряжения полей сил трения показаны на рис. 2.

Этот вытяжной прибор также имеет изогнутые поля, образованные смещением центров валиков по отношению к центрам цилиндров. Кроме того, изгиб поля вытягивания создается контролирующей планкой.

Контролирующая планка создает дополнительные силы трения и контролирует расстояние до зоны перехода волокон со скорости питающей пары на скорость выпускной пары. Разводки между центрами цилиндров в вытяжном приборе «3 на 3» с контролирующей планкой постоянны и равны  $R_1 = 40$  мм и  $R_2 = 41$  мм. Это позволяет использовать в приводе к цилиндрам масляные ванны.

При изменении длины перерабатываемого волокна в вытяжном приборе изменяют расстояние между линиями зажима волокон вытяжными парами путем обкатывания нажимных валиков вокруг центров цилиндров. Благодаря этому можно перерабатывать волокна длиной  $27 - 44$  мм.

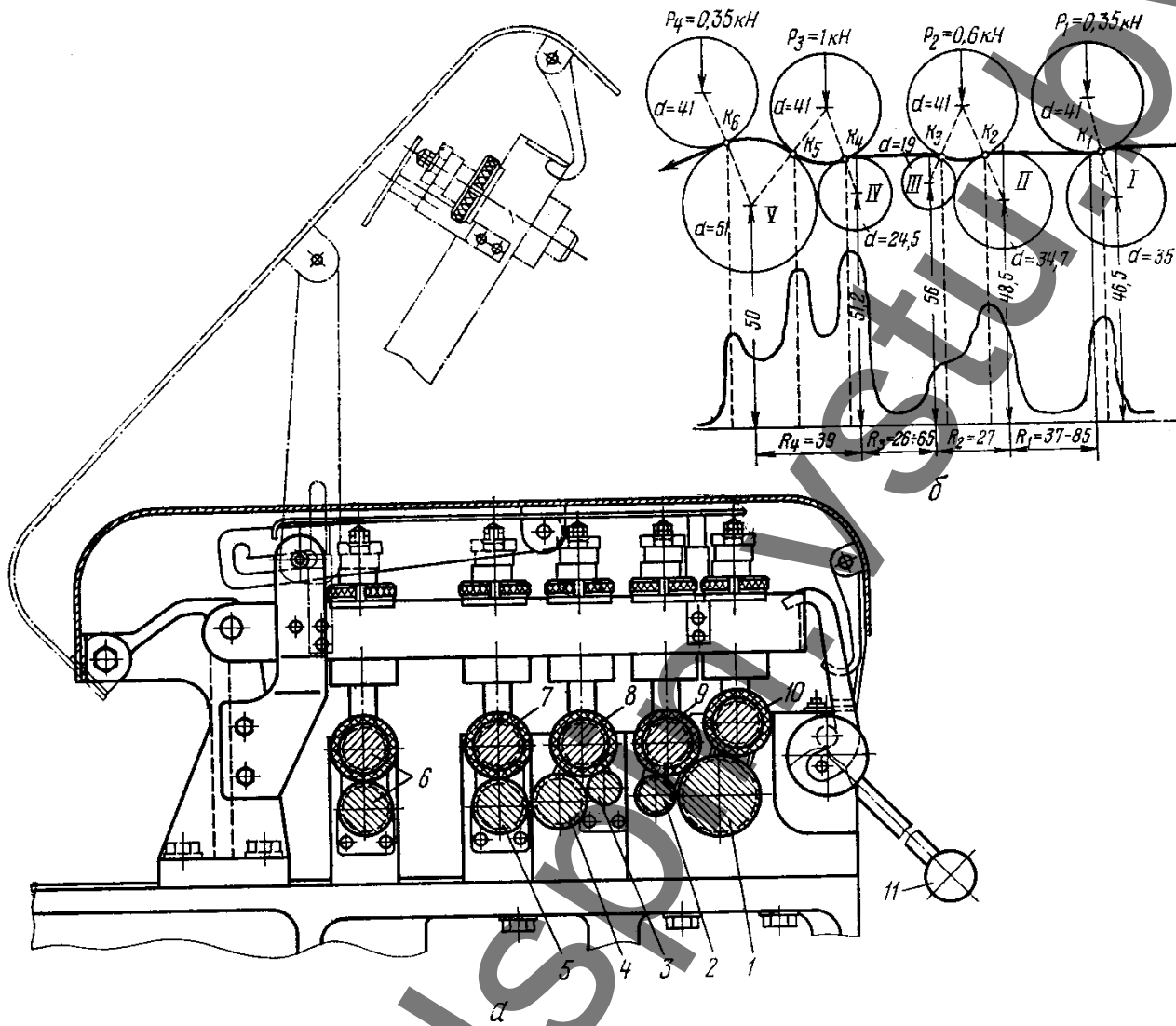
Обкатывание нажимных валиков относительно центров рифленых цилиндров предусмотрено на следующие величины: третий валик от  $+3$  до  $-4$  мм, второй от  $+5$  до  $-3$  мм; первый – от  $+5$  до  $-10$  мм (знак «плюс» обозначает передвижение валика вперед от нулевой установки, знак «минус» — передвижение валика назад от нулевой установки).

Рекомендуемые разводки, частные вытяжки и нагрузки для вытяжных приборов «4 на 5» и «3 на 3» с контролирующей планкой приведены в таблице 1.

Таблица 1 – Рекомендации по выбору разводок в зонах вытягивания вытяжных приборов разных систем

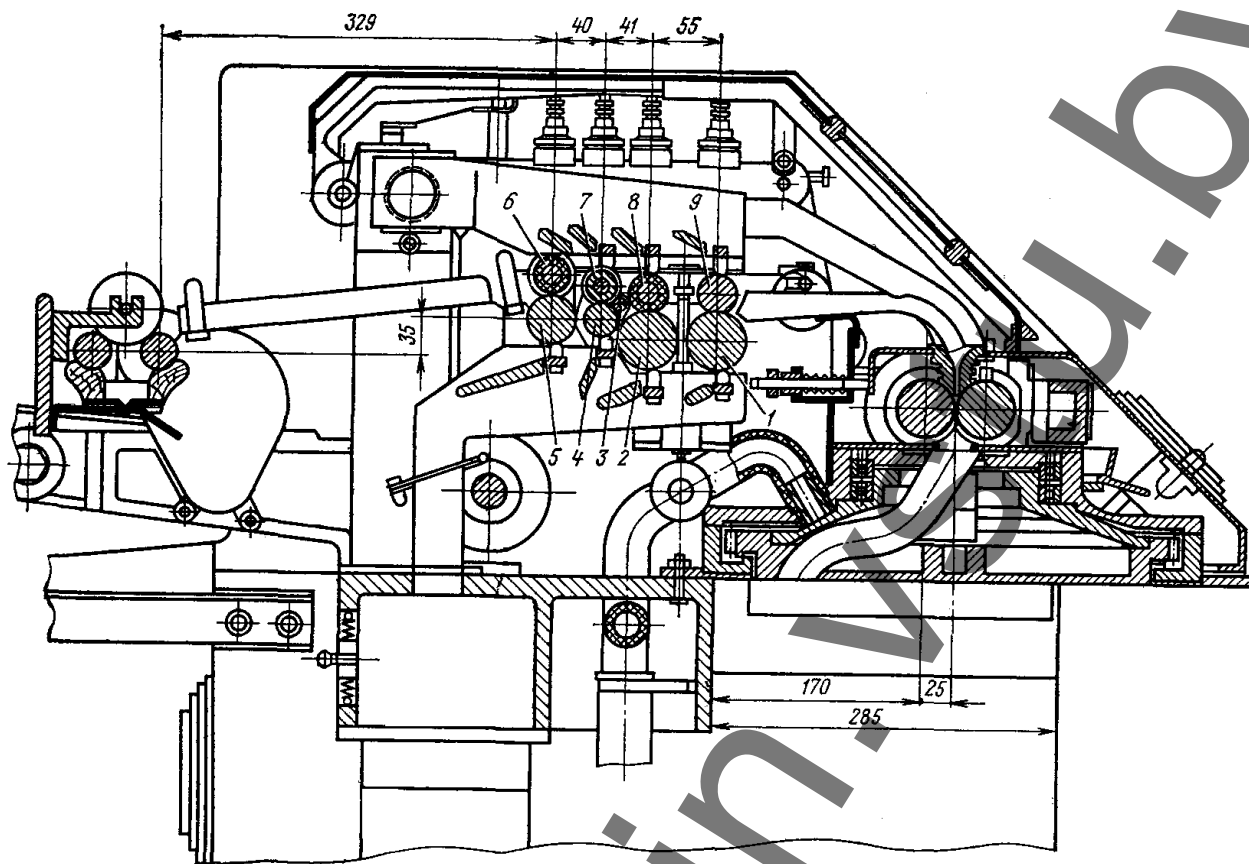
Система вытяжного прибора	Цилиндры (по ходу продукта)	Разводка, мм	Частные вытяжки		Валики (по ходу продукта)	Нагрузка, кН
			1 переход	2 переход		
«4 на 5»	I-II	Лшт $+5 \div 7$	1,75*	1,3	I	0,35
	II-III	27 (const)			II	0,60
	III-IV	26			III	1,00
	IV-V	39 (const)			IV	0,35
«3 на 3» с контролирующей планкой	I-II	Лшт $+8 \div 10$	1,7-2,0*	1,3-1,5	I	0,50
	II-III	Лшт $+5 \div 7$			II	0,50
					III	0,50

\* Остальные частные вытяжки определяют в зависимости от общей вытяжки и числа сложений

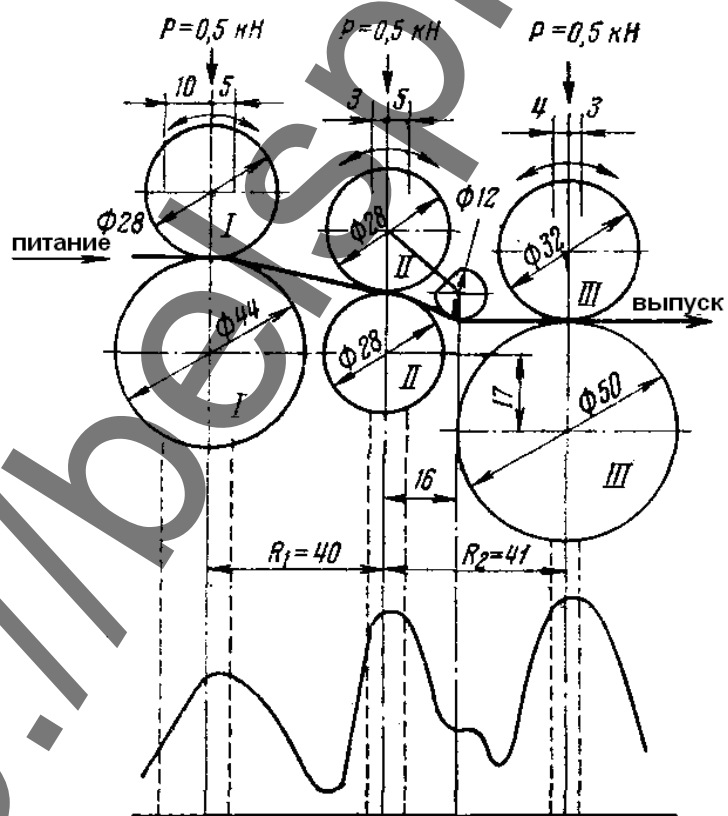


**Рисунок 1 – Вытяжной прибор «4 на 5» :**

- а – поперечный разрез; 1, 2, 4, 5 – рифленые цилиндры; 3 – гладкий цилиндр; 6 – питающие валики; 7, 8, 9, 10 – верхние валики; 11 – рукоятка;
- б – схема и эпюра напряжения полей сил трения



а

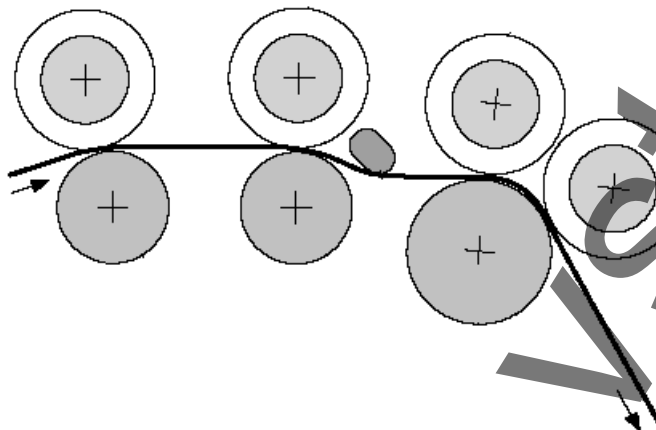


б

Рисунок 2 – Вытяжной прибор «3 на 3» с контролирующей планкой :

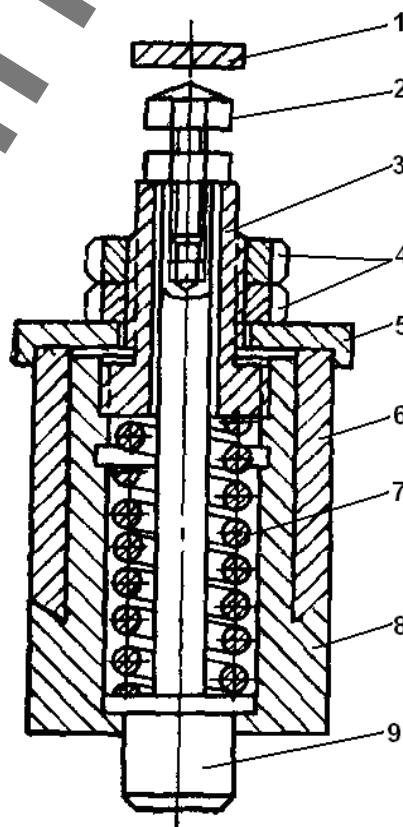
а – поперечный разрез; 1, 9 – давящие валы; 2, 4, 5 – рифленные цилиндры; 3 – контролирующая планка; 6, 7, 8 – нажимные валики;  
 б – схема нажимного прибора и эпюра напряжения полей сил трения

На машинах марок RSB и SB фирмы Rieter установлены вытяжные приборы системы «4 на 3» (рис. 3). Вытяжные приборы этих машин обеспечивают вытяжку в диапазоне от 4,54 до 11,56 при переработке волокон разной длины – от короткого хлопчатобумажного гребенного очёса до химических волокон с длиной штапеля 80 мм.



**Рисунок 3 – Вытяжной прибор «4 на 3» с контролирующей планкой**

Нагрузка на валики вытяжного прибора машины Л2-50 устанавливается с помощью пружин. На рисунке 4 показан стакан нагрузочного устройства для ленточных машин, который крепится к кронштейну. Шток 9, находящийся внутри стакана 8, получает через пружину 7 нагрузку и передает ее корпусу подшипника нажимного валика. Верхняя часть стакана 8 закрыта втулкой 6 и шайбой 5. Для регулирования и фиксации необходимой нагрузки служат контргайки 4 и регулировочная втулка 3. При наматывании мычки на нажимные валики и цилиндры шток 9 приподнимает регулировочный болт 2, который через шину 1 замыкает электрическую блокировочную цепь, вызывающую останов машины.



**Рисунок 4 – Стакан нагрузочного устройства :**

- 1 – шина электромеханического останова;
- 2 – регулировочный болт электромеханического останова;
- 3 – регулировочная втулка; 4 – регулировочная контргайка; 5 – шайба; 6 – втулка;
- 7 – пружина; 8 – стакан; 9 – шток

Кинематическая схема ленточной машины Л-2-50-220 представлена на рисунке 5. От электродвигателя, на валу которого находится сменный шкив Дэл, движение передается промежуточному валу.

От промежуточного вала движение передается переднему 6 и заднему 4 цилиндрам вытяжного прибора, а также давальным 7, плющильным 8 валам, верхней 9 и нижней 10 тарелкам лентоукладчика. От продольного вала 3 движение передается среднему цилиндру 5, питающему цилиндру 2 и выборочным валам 1 питающего столика и счетчику длины 11 выпускаемой ленты.

Автомат смены тазов 12 имеет индивидуальный привод от отдельного электродвигателя с частотой вращения 915 об/мин.

Исполнительный механизм рольганга перемещения тазов 13 на выпуске также имеет индивидуальный привод.

На машине имеется пять сменных шестерен.

Шестерня  $Z_1 = 49 \dots 75$  зуб. находится в передаче к переднему цилиндру; с изменением числа зубьев этой шестерни изменяется общая вытяжка в вытяжном приборе за счет изменения линейной скорости переднего цилиндра.

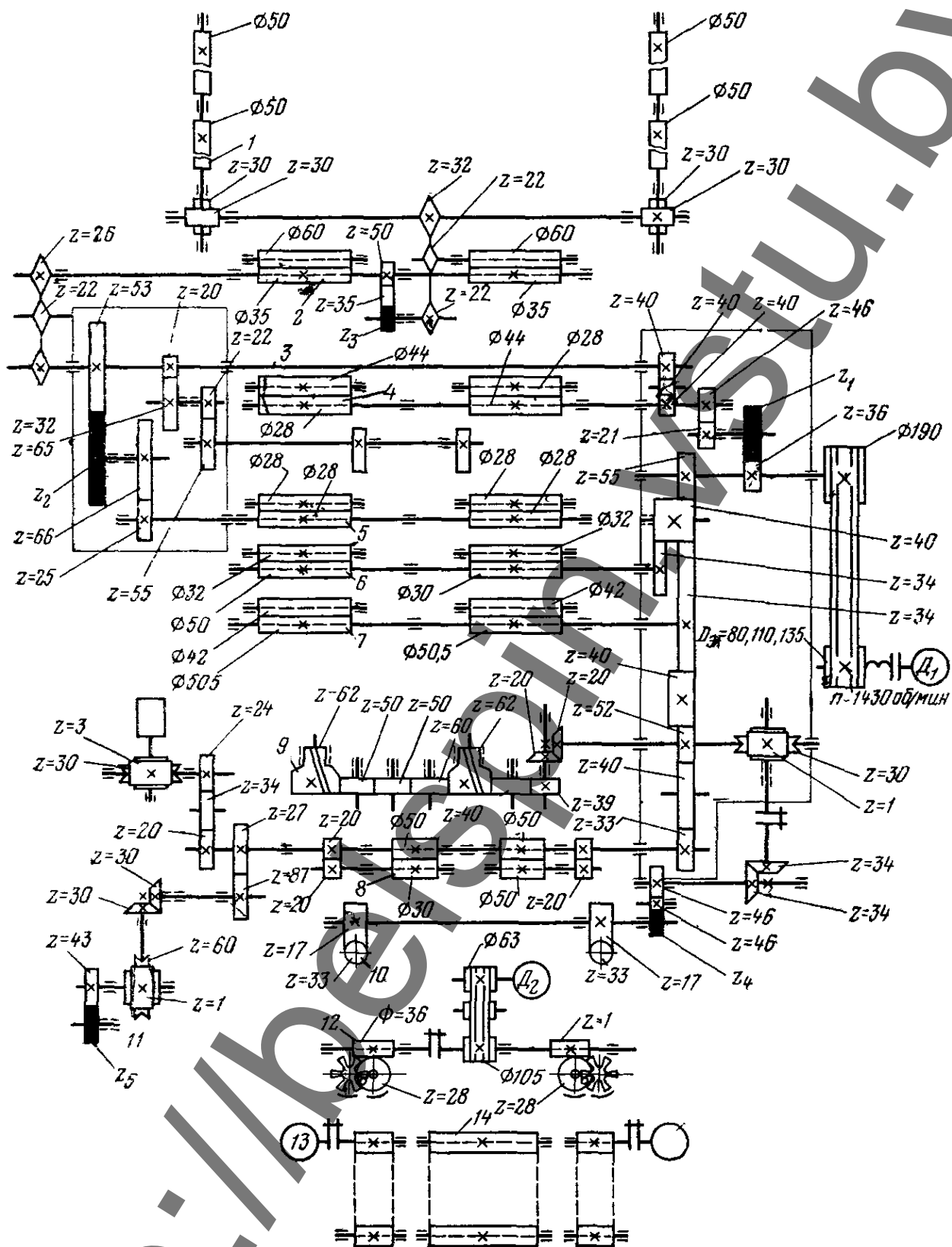
Шестерня  $Z_2 = 44 \dots 87$  зуб. находится в передаче к среднему цилиндру; с изменением числа зубьев этой шестерни изменяется вытяжка в передней и задней зонах вытягивания за счет изменения линейной скорости среднего цилиндра.

Шестерня  $Z_3 = 49 \dots 52$  зуб. находится в передаче к выборочным валам питающего столика; с изменением числа зубьев этой шестерни изменяется вытяжка между питающим цилиндром и выборочными валами за счет изменения частоты вращения выборочных валов.

Шестерня  $Z_4 = 22 \dots 25$  зуб. находится в передаче к нижней тарелке лентоукладчика; с изменением числа ее зубьев меняется шаг смещения витков ленты друг относительно друга за счет изменения скорости нижней тарелки лентоукладчика.

Шестерня  $Z_5 = 27 \dots 42$  зуб. находится в передаче к счетчику; с изменением числа зубьев этой шестерни изменяется длина ленты, нарабатываемой в таз на выпуске машины.





**Рисунок 5 – Кинематическая схема ленточной машины Л-2-50-220 :**  
 1 – выборочный вал; 2 – питающий цилиндр; 3 – продольный вал; 4 – задний цилиндр; 5 – средний цилиндр; 6 – передний цилиндр; 7 – давящие валы;  
 8 – плющильные валы; 9 – верхняя тарелка лентоукладчика; 10 – нижняя тарелка лентоукладчика; 11 – счетчик длины СК-1; 12 – автомат смены таза;  
 13 – исполнительный механизм рольганга автоматической смены тазов; 14 – рольганг

## Методические указания

Занятия начинают с изучения основных правил техники безопасности при работе на ленточных машинах.

Особое внимание нужно обратить на то, чтобы перед пуском машины все ограждения были исправны и закрыты, электродвигатели заземлены, указаны особо опасные места на машине.

Во время работы ленточной машины не разрешается: снимать или раскрывать ограждения и футляры, закрывающие вращающиеся рабочие органы машины; производить ремонт, замену деталей; заправлять вручную полуфабрикаты между вращающимися цилиндрами и валиками; касаться руками неизолированных частей электропроводки, электродвигателей, электроостановов и распределительных щитков; менять сменные шестерни и блоки; обмахивать и чистить приводные устройства; замерять размеры деталей и подсчитывать числа зубьев шестерен; подходить к машине одетыми без учета требований техники безопасности.

Сначала определяют цели и задачи, стоящие при изучении общего устройства и работы ленточных машин. Затем производят пуск ленточной машины, обращая внимание на направление движения основных рабочих органов, особенности работы, тахометром замеряют частоту вращения цилиндров и выпускных органов отдельных устройств машины. Останавливают машину и снимают технологические схемы. В схемах указывают основные размеры рабочих органов и скоростной режим ленточных машин.

При изучении и сравнении питающих устройств ленточных машин необходимо обращать внимание на их конструкцию в зависимости от размеров питающих паковок и скоростного режима, а также влияние изучаемых способов питания на качество выпускаемой ленты, удобство обслуживания и габаритные размеры машины.

Изучение вытяжных приборов ленточных машин начинают с того, что отключают пакетный выключатель привода электродвигателя, откидывают крышки ограждения и верхние чистительные коробки, разгружают рычаги нагрузки и снимают нажимные валики. Затем замеряют диаметры цилиндров и валиков, изучают их конструкцию и требования, предъявляемые к материалам и точности изготовления.

Для определения разводов между центрами цилиндров используют специальные шаблоны, размеры которых подсчитывают по формуле

$$B = R - \frac{d_1 + d_2}{2},$$

где  $B$  — толщина шаблона, мм;  $R$  — разводка между центрами цилиндров, мм;  $d_1$  — диаметр подающего цилиндра, мм;  $d_2$  — диаметр вытягивающего цилиндра, мм.

После определения фактических разводов на ленточной машине сравнивают их с рекомендуемыми по справочникам, устанавливают возможность изменения разводов и вычерчивают поперечный разрез цилиндровой стойки. Из предыдущего задания и по справочным материалам выбирают и записывают частоту вращения цилиндров, диапазон вытяжек и устанавливают возможность их изменения. Нагрузки на каждую линию валиков определяют с помощью прибора с индикаторами, имеющими тарировочный график показаний индикатора и нагрузки в килограммах.

Прибор для измерения нагрузки на нажимные валки ленточных машин показан на рис. 6.

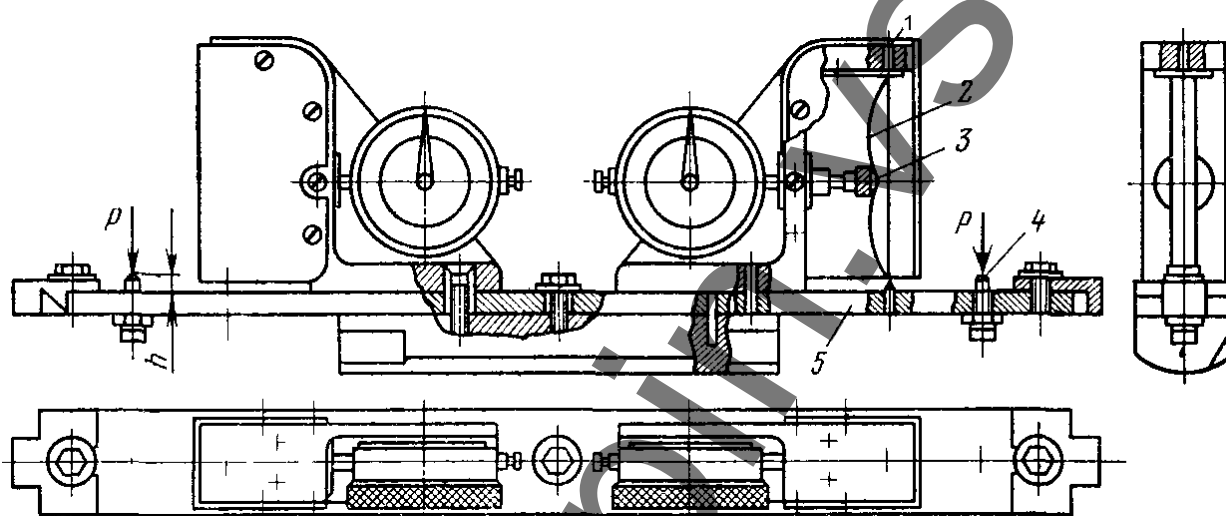


Рисунок 6 – Прибор для измерения нагрузки на нажимные валки

Принцип работы измерителя нагрузки состоит в следующем. Из вытяжного прибора остановленной машины вынимают нажимные валки, а на их место поочередно на каждой линии устанавливают измеритель нагрузки.

Усилие штока системы нагрузки валиков  $P$  подается на сферический конец винта 4, вызывая изгиб измерительной балки 5. При деформации балки 5 пластинчатая пружина 2, предварительно поджатая винтом 1 до тарировки прибора, выпрямляется, вызывая перемещение штока индикатора 3. Показания фиксируются по красной шкале индикатора. Нагрузка регулируется до заданной увеличением или уменьшением сжатия пружин в стаканчиках рычагов нагрузки вытяжного прибора.

Чтобы получить большую точность в показаниях прибора, необходимо правильно установить на нем винт 1 со сферическим концом. Выход конца винта рассчитывают по формуле

$$h = \frac{d_e}{2} - 11,$$

где  $d_B$  – наружный диаметр нажимного валика по покрытию, мм.

Для вытяжного прибора «3 на 3» с контролирующей планкой выход  $h$  для первой линии равен 5 мм, а для второй и третьей - 3 мм.

Полученные нагрузки сравнивают с нагрузками, рекомендуемыми для данного вытяжного прибора. Подробно разбирают системы нагрузки на нажимные валики и возможности ее регулирования. Изучают методы и способы контроля за движением валиков в процессе вытягивания.

После этого зарисовывают схему вытяжного прибора с указанием диаметров цилиндров и валиков, определяют их положение друг относительно друга по высоте и длине вытяжного прибора, указывают нагрузки, диапазоны разводов и частных и общей вытяжек. По государственным стандартам изучают основные требования, предъявляемые к цилиндрам и валикам вытяжного прибора.

### **План отчета**

1. Описать основные правила техники безопасности при работе на ленточных машинах.
2. Начертить технологическую схему ленточной машины Л-2-50-220У.
3. Составить таблицу технологических параметров работы ленточных машин различных марок.
4. Описать питающие устройства ленточных машин различных марок.
5. Начертить технологические схемы вытяжных приборов «4 на 5», «3 на 3» с контролирующей планкой. Сделать сравнительный анализ этих вытяжных приборов.
6. Начертить схемы систем нагрузки на нажимные валики в изучаемых вытяжных приборах. Дать фактические и рекомендуемые нагрузки на валики.
7. Привести фактические и рекомендуемые разводки для вытяжных приборов различных конструкций.
8. Назвать основные требования, предъявляемые к цилиндрам и валикам вытяжных приборов.

### **Контрольные вопросы**

1. Каково назначение ленточной машины?
2. Какие процессы осуществляются на ленточной машине?
3. Чем отличаются ленточные машины различных марок?
4. Что представляют собой выпуск, секция и головка машины?
5. Какие имеются опасные места на ленточной машине?
6. На что влияют скорость выпуска и размеры паковок на питании и выпуске?
7. Какие требования предъявляются к конструкции питающих рамок ленточных машин?
8. Чем обуславливается возникновение скрытой вытяжки при транспортировке ленты из таза до вытяжного прибора?

9. В чем заключаются особенности вытяжных приборов «4 на 5» и «3 на 3» с контролирующей планкой?
10. Какова роль эластичного зажима мычки, образуемого в зазоре между третьим цилиндром и вторым валиком в вытяжном приборе «4 на 5»?
11. Какое значение имеет контролирующая планка в вытяжном приборе «3 на 3»?
12. Как влияют изогнутые поля вытягивания, эластичные зажимы и контролирующая планка на процессы вытягивания?
13. Какие существуют системы нагрузки на нажимные валики вытяжных приборов?
14. Как влияет на процессы вытягивания нагрузка на валики?
15. Почему при длительном останове ленточной машины необходимо снимать нагрузку с нажимных валиков?
16. Какие требования предъявляются к валикам и цилиндрам?
17. В чем заключается основной принцип подбора разводов в вытяжных приборах ленточных машин?
18. Какие существуют способы изменения разводов в вытяжных приборах?
19. Как влияет на процессы вытягивания разводка?
20. Какие основные факторы влияют на равномерность выпускаемой ленты на ленточных машинах?
21. Почему на ленточных машинах в процессе вытягивания образуются отходы?
22. Каковы способы очистки поверхностей цилиндров и валиков от пуха и пыли?

## ЛАБОРАТОРНАЯ РАБОТА 2 ИССЛЕДОВАНИЕ СИЛЫ ВЫТЯГИВАНИЯ

### Цель лабораторной работы

Определение влияния параметров заправки вытяжного прибора ленточной машины на силу вытягивания и выбор оптимальных нагрузок на валики.

### Задание

1. Проанализировать основные параметры работы вытяжного прибора, влияющие на силу вытягивания.
2. Изучить основные методы исследования силы вытягивания.
3. Изучить конструкцию прибора для определения силы вытягивания.
4. Определить зависимость силы вытягивания от вытяжки в вытяжном приборе.
5. Рассчитать нагрузки на вытяжную пару в зависимости от силы вытягивания.

### Основные сведения

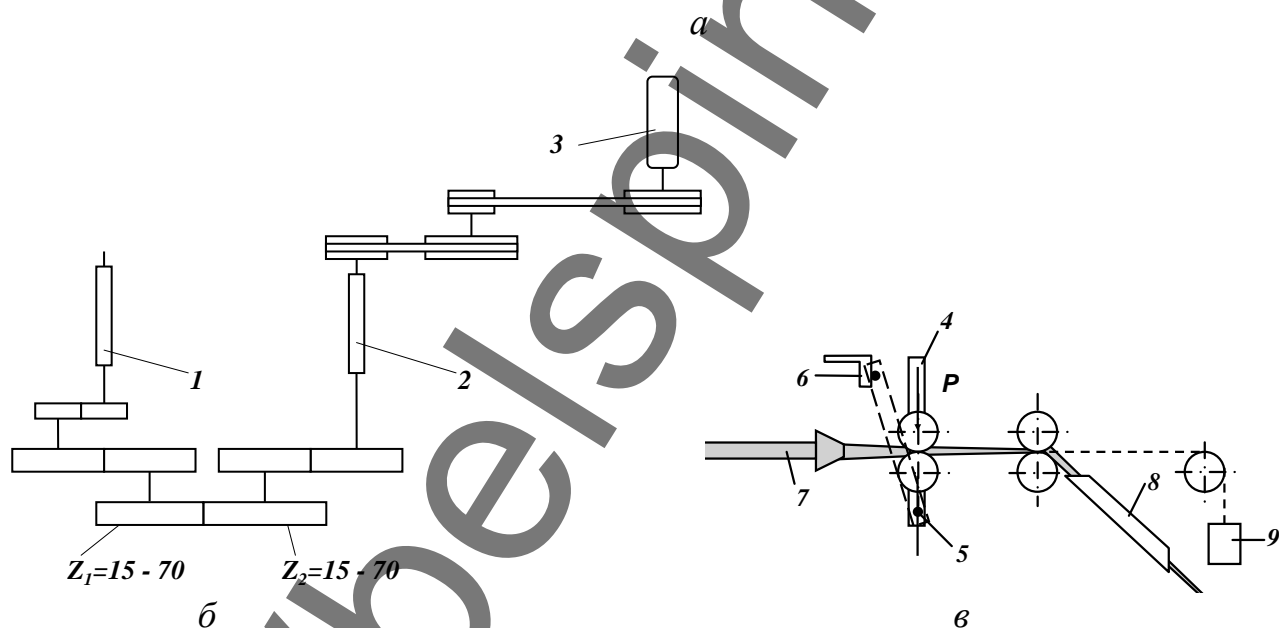
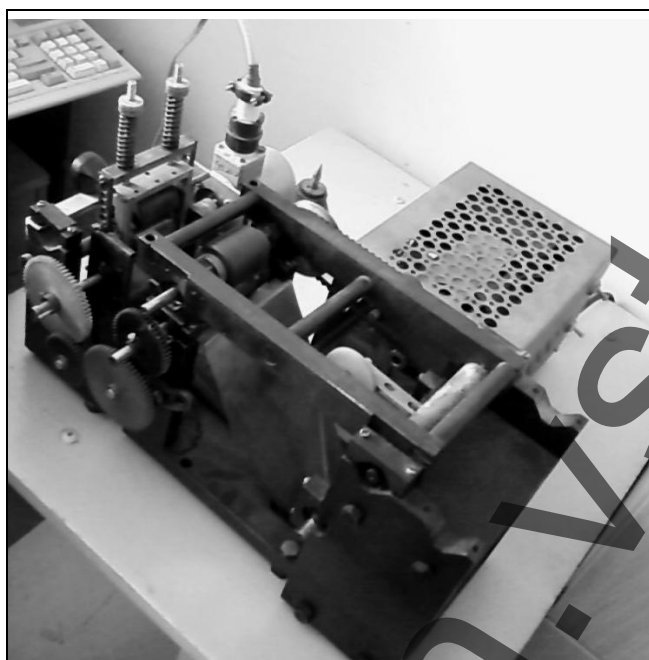
Сила вытягивания представляет собой суммарную силу сопротивления волокон в процессе их движения в вытяжном поле. Она тесно связана со свойствами самого продукта и с параметрами вытяжного прибора. Знание абсолютного значения силы вытягивания при определенных заправочных параметрах вытяжного прибора имеет большое значение для успешного конструирования и эксплуатации вытяжных приборов. Особенно важно знать силу вытягивания при расчете нагрузок на валики вытяжного прибора. Сложность процесса вытягивания не позволяет точно подсчитать силу вытягивания на теоретической основе, поэтому широко применяют экспериментальные методы ее измерения.

### Методические указания

Для исследования силы вытягивания в динамических условиях разработан прибор, внешний вид которого представлен на рис. 7, а. Прибор представляет собой однозонный двухцилиндровый вытяжной прибор, выпускная пара 1 которого установлена стационарно, а питающая пара 2 может приближаться или отклоняться в зависимости от силы, действующей на нее со стороны выпускной пары (рис. 7, б, в). Цилиндры вытяжного прибора приводятся в движение двигателем 3. Вытяжку в вытяжном приборе изменяют с помощью сменных шестерен  $Z_1$  и  $Z_2$ . Питающая пара находится в корпусе 4, который может поворачиваться относительно оси 5. Угол поворота корпуса 4 ограничен упором 6.

В процессе испытания через вытяжной прибор пропускается лента или ровница, которая затем выводится на лоток 8. Калибровка прибора осуществляется с помощью груза 9. Отклонение питающей пары от среднего положения фиксируются угловым датчиком, установленным на оси 5.

Сигнал от датчика передается на персональный компьютер и обрабатывается специальной программой (рис. 8).



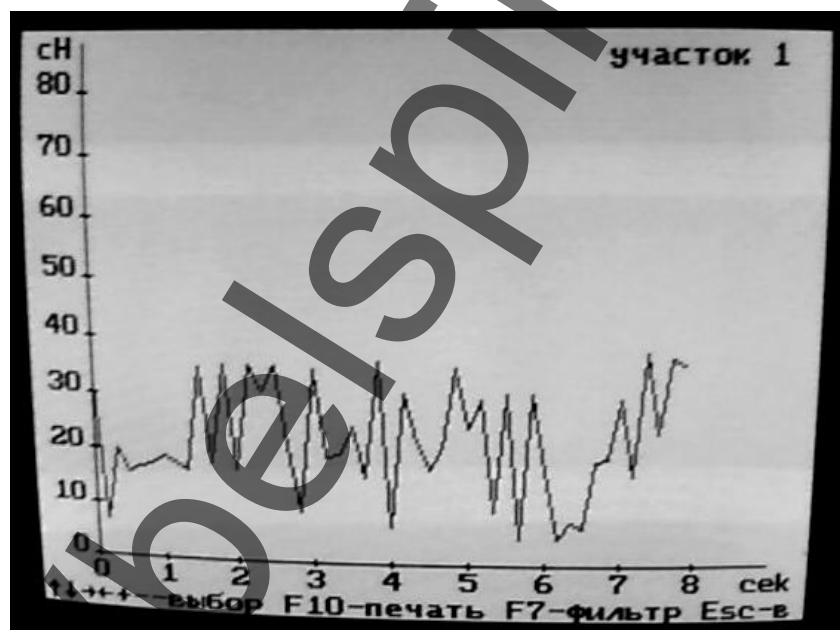
**Рисунок 7 – Прибор для определения силы вытягивания :**  
*а* – внешний вид; *б* – кинематическая схема; *в* – принцип работы

Перед началом проведения испытания оператором вводятся следующие данные:

- дата проведения испытания;
- вид исследуемого полуфабриката (лента или ровница);
- линейная плотность полуфабриката;
- номер шкалы – для выбора диапазона колебаний силы вытягивания;
- количество контролируемых участков полуфабриката;
- продолжительность испытания каждого участка в секундах.



а



б

**Рисунок 8 – Интерфейс программы для обработки результатов измерения силы вытягивания**

Для работы с программой используются следующие клавиши:

- F1 – ввод параметров испытания;
- F2 – пуск (проведение испытания);
- F3 – тарировка;
- F4 – вывод информации на печать;
- F7 – работа с графиками изменения силы вытягивания.



Результаты испытаний выводятся на монитор (рис. 8, а). Определяются следующие характеристики:

- среднее значение силы вытягивания;
- абсолютная ошибка;
- квадратическая неровнота.

Кроме того, оператор может посмотреть графики изменения силы вытягивания для каждого исследуемого участка (рис. 8, б).

Нагрузку на вытяжную пару определяют исходя из условия, что сила трения в вытяжной паре  $F$  должна быть больше силы вытягивания продукта  $Q$  в 2 раза, то есть

$$F = 2Q = Pf,$$

где  $Q$  – сила вытягивания;  $P$  – нагрузка на выпускной валик вытяжного прибора;  $f$  – коэффициент трения между валиком или цилиндром и волокнами;  $f = 0,25$ .

Из предыдущей формулы получим

$$P = \frac{2Q}{f} = \frac{2Q}{0,25} = 8Q.$$

После экспериментального определения силы вытягивания  $Q$  необходимо рассчитать соответствующую ей нагрузку на прижимной валик выпускной пары.

### План отчета

1. Описать влияние основных параметров заправки вытяжного прибора ленточных машин на силу вытягивания.
2. Построить график изменения силы вытягивания  $Q$  (сН) в зависимости от вытяжки в диапазоне  $E = 1,1 \dots 2,5$ . Проанализировать полученную зависимость.
3. Построить график изменения коэффициента вариации силы вытягивания  $C_Q$  (%) в зависимости от вытяжки  $E$ . Проанализировать полученный график.
4. Сделать общие выводы по работе.

### Контрольные вопросы

1. Чем определяется сила вытягивания в вытяжном приборе?
2. Как влияет вытяжка на силу вытягивания?
3. Какая зависимость существует между силой вытягивания и разводкой?
4. Как нагрузки на нажимные валики влияют на силу вытягивания?
5. Какая зависимость существует между силой вытягивания и линейной плотностью мычки в вытяжном приборе?
6. Что определяет «критическая» вытяжка?

# ЛАБОРАТОРНАЯ РАБОТА 3 ПОСТРОЕНИЕ И АНАЛИЗ ТЕОРЕТИЧЕСКОЙ И ЭКСПЕРИМЕНТАЛЬНОЙ КРИВЫХ УТОНЕНИЯ

## Цель лабораторной работы

Освоение экспериментальной и теоретической методик построения кривой утонения и приобретение навыка их анализа.

## Задание

1. Исследовать распределение волокон по классам длины в ленте.
2. Определить заправочные параметры работы машины: окружные скорости цилиндров вытяжного прибора, частные вытяжки, разводки в зонах вытягивания.
3. Построить теоретическую кривую утонения.
4. Нарботать 5 образцов волокнистой мычки, построить экспериментальную кривую утонения.
5. Сравнить полученные кривые, сделать вывод о протекании процесса вытягивания.

## Основные сведения

Кривой утонения называется кривая, характеризующая количество волокон в сечениях волокнистого продукта по всей длине поля вытягивания от линии зажима выпускной пары.

Исследование кривой утонения является одним из методов анализа протекания процесса вытягивания, на основании которого можно определить оптимальные параметры заправки вытяжного прибора и выбрать целесообразное месторасположение контролирующих элементов.

Об отклонении движения волокон от первой предельной схемы можно судить по наличию в фактической кривой утонения вогнутых участков. Степень совершенства процесса вытягивания определяется отклонением теоретической кривой утонения от экспериментальной.

## Методические указания

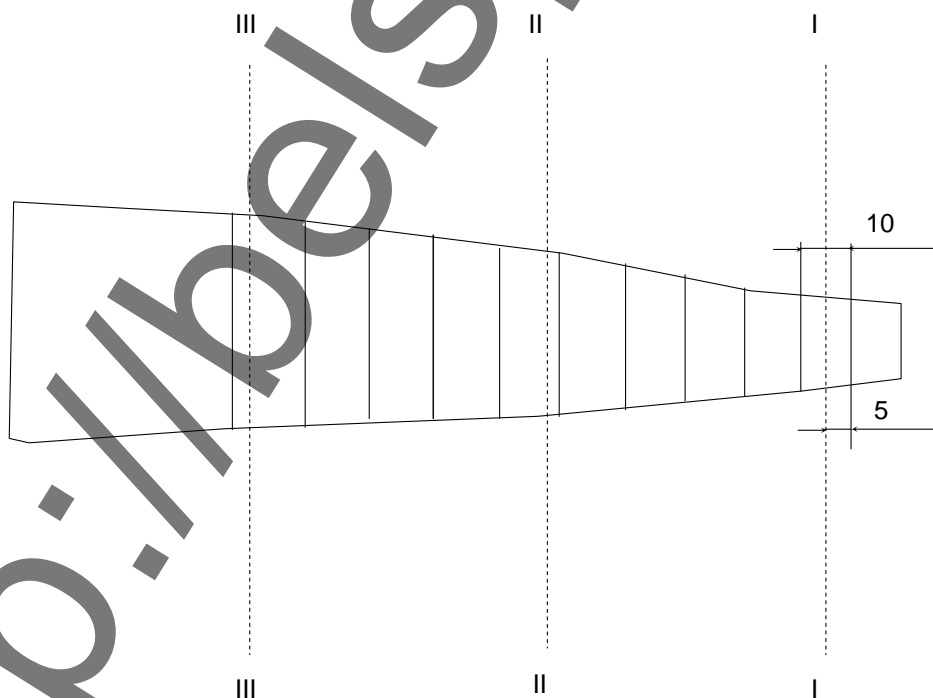
Для выполнения лабораторной работы необходимо иметь следующие инструменты и оборудование:

- тахометр;
- весы аналитические;
- весы торсионные;
- ножницы или резак на 1 см;
- калькулятор;

- маркер;
- линейка.

Построение экспериментальной кривой утонения осуществляется в следующем порядке:

1. Заправить ленточную машину.
2. Запустить машину на 10 – 20 секунд.
3. После остановки машины поднять рычаг вытяжного прибора, маркером отметить на волокнистой мычке линии зажимов вытяжных пар.
4. Ножницами вырезать мычку с запасом 5 см до линии первой пары по ходу движения продукта и 2 см после лентоформирующей воронки.
5. Аккуратно извлечь мычку из лентоформирующей воронки, не допуская продольного сдвига волокон друг относительно друга.
6. Положить мычку на заранее приготовленный лист бумаги. Сложить лист вдоль направления мычки для предотвращения потери части волокон.
7. Повторить работы по пп. 1 – 6 четыре раза. В результате должно быть получено пять волокнистых мычек.
8. Ножницами или резакром разрезать полученные мычки на отрезки длиной 1 см так, чтобы линия зажима последней пары вытяжного прибора по ходу движения волокнистого продукта оказалась в середине одного из сантиметровых участков. При нарезании строго следить за тем, чтобы сохранялся порядок отрезков каждой мычки.
9. Взвесить на торсионных весах отрезки каждой мычки в порядке, соответствующем их расположению в мычке. Записать значения масс отрезков.



**Рисунок 9 – Схема разрезания волокнистой мычки :**

I – линия зажима выпускной пары вытяжного прибора; II – линия зажима второй пары; III – линия зажима питающей пары

10. Составить таблицу 2.

Таблица 2

Но- мер от- резка	Масса отрезка для варианта мычки, г					Средняя масса отрезка мычки, г	Средняя линей- ная плотность отрезка, текс	Среднее количе- ство волокон в сечении мычки
	1	2	3	4	5			
1								
2								
3								
4								
5								
6								
7								
8								
.....								

Средняя масса  $i$ -того отрезка мычки определяется по формуле

$$\bar{m}_i = \frac{\sum_{j=1}^5 m_{ij}}{5},$$

где  $m_{ij}$  – масса  $i$ -того отрезка  $j$ -того варианта мычки.

Под средним количеством волокон в сечении мычки понимается среднее количество волокон в середине каждого сантиметрового отрезка мычки. Оно рассчитывается по формуле

$$\bar{n}_i = 10^5 \frac{\bar{m}_i}{T_B},$$

где  $T_B$  – средняя линейная плотность волокна, текс (определено в задании преподавателем или принято для средневолокнистого хлопка 0,16-0,18 текс).

11. Построить экспериментальную кривую утонения по данным таблицы, осуществляется совместно с теоретической кривой (см. ниже).

Построение теоретической кривой утонения осуществляется в следующем порядке:

1. Определить параметры заправки вытяжного прибора

Тахометром определить окружные скорости цилиндров вытяжного прибора и других рабочих органов, рассчитать вытяжки в зонах вытяжного прибора до и после вытяжного прибора.

С помощью шаблона определить разводку в передней зоне вытяжного прибора.

2. По массам метровых отрезков определить линейную плотность питающей ленты, рассчитать линейную плотность выпускной ленты и количество волокон в ее сечении по формуле

$$T_{ВЫХ} = \frac{dT_L}{e_0 e_{I-II} e_{II-III}},$$

$$n_{ВЫХ} = \frac{T_{ВЫХ}}{T_B},$$

где  $d$  – число сложений;

$T_L$  – линейная плотность питающей ленты, текс;

$e_0$  – вытяжка до вытяжного прибора;

$e_{I-II}$ ,  $e_{II-III}$  – частные вытяжки в зонах вытяжного прибора.

3. Построить диаграмму распределения волокон по классам длины  $l_1, l_2, l_3, \dots, l_k$ , причем  $l_1 > l_2 > l_3 > \dots > l_k$ . Для упрощения достижения целей при решении данной задачи класс длины можно принимать равным 5 мм. Диаграмма строится для следующих классов: менее 12,5 мм; 12,5 – 17,5 мм; 17,5 – 22,5 мм; 22,5 – 27,5 мм; 27,5 – 32,5 мм; 32,5 – 37,5 мм; 37,5 – 42,5 мм; более 42,5 мм.

4. С учетом частных вытяжек в вытяжном приборе вытяжки и долевого содержания  $\beta_i$  волокон каждого класса длины в ленте определяется число волокон в зажиме каждой пары вытяжного прибора

$$n_{Ii} = n_{ВЫХ} \beta_i$$

$$n_{IIi} = n_{Ii} e_{I-II}$$

$$n_{IIIi} = n_{IIi} e_{II-III},$$

где  $\beta_i$  – массовая доля волокон  $i$ -того класса длины.

Данные расчетов заносятся в таблицу 3.

Таблица 3

Зона вытягивания	Количество входящих волокон для класса длины				Количество выходящих волокон для класса длины			
	1	2	....	k	1	2	....	K
Передняя (I – II)	$n_{II1}$	$n_{II2}$	....	$n_{IIk}$	$n_{I1}$	$n_{I2}$	....	$n_{Ik}$
Задняя (II – III)	$n_{III1}$	$n_{III2}$	....	$n_{IIIk}$	$n_{II1}$	$n_{II2}$	....	$n_{IIk}$

5. Построение кривой утонения осуществляется для каждой зоны вытягивания в следующем масштабе: по оси X – 1:1, по оси Y – 1 см – 10 тысяч волокон. Построение осуществляется в следующем порядке.

С правой стороны области построения проводится вертикальная линия, соответствующая линии зажима выпускной пары для данной зоны вытягивания. На ней от горизонтальной оси откладывается число волокон наиболее длинных волокон  $n_{ВХ1}$  (точка  $A_1$ ). От линии зажима выпускной пары влево откладывается средняя длина волокон данного класса  $l_1$ . На расстоянии  $l_1$  от линии зажима вертикально вверх откладывается число волокон данного класса длины во входящем продукте для данной зоны вытягивания  $n_{ВХ1}$  (точка  $B_1$ ). Точки  $A_1$  и  $B_1$  соединяются, левее точки  $B_1$  проводится горизонтальная линия.

Èèí èÿ çàæè à âù ï óñèí î é ï àõù

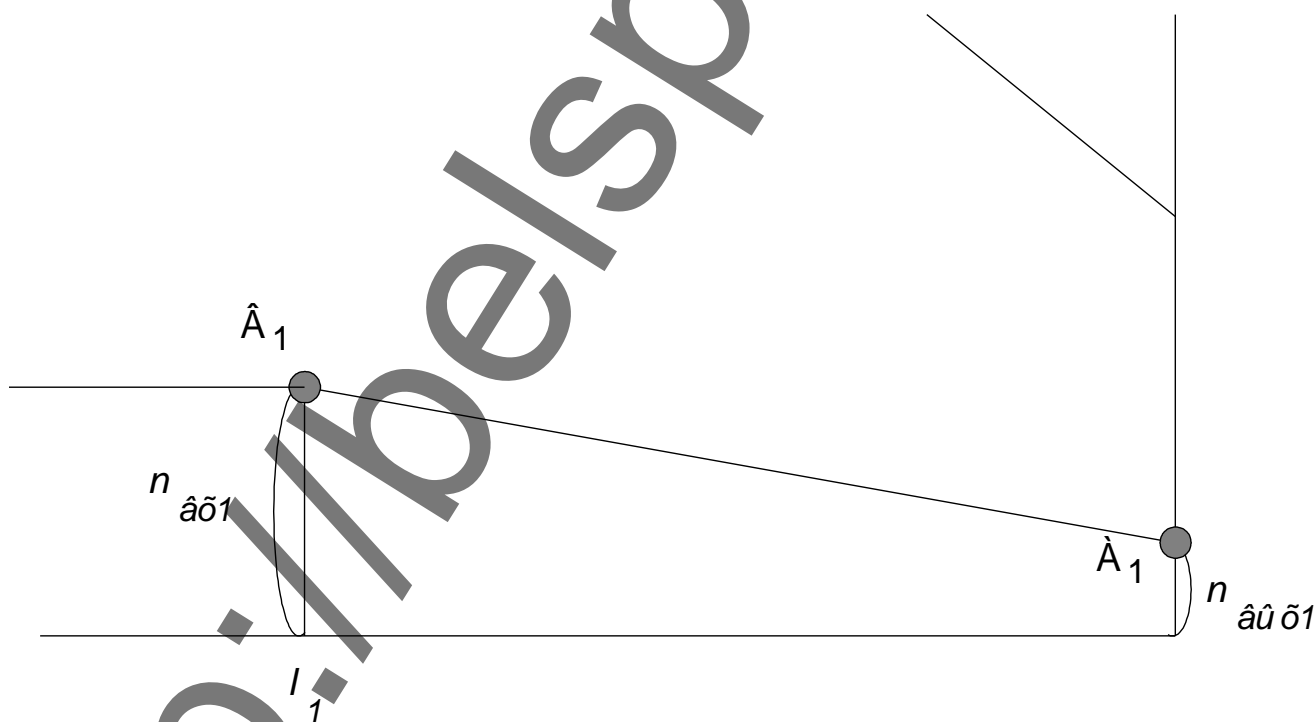
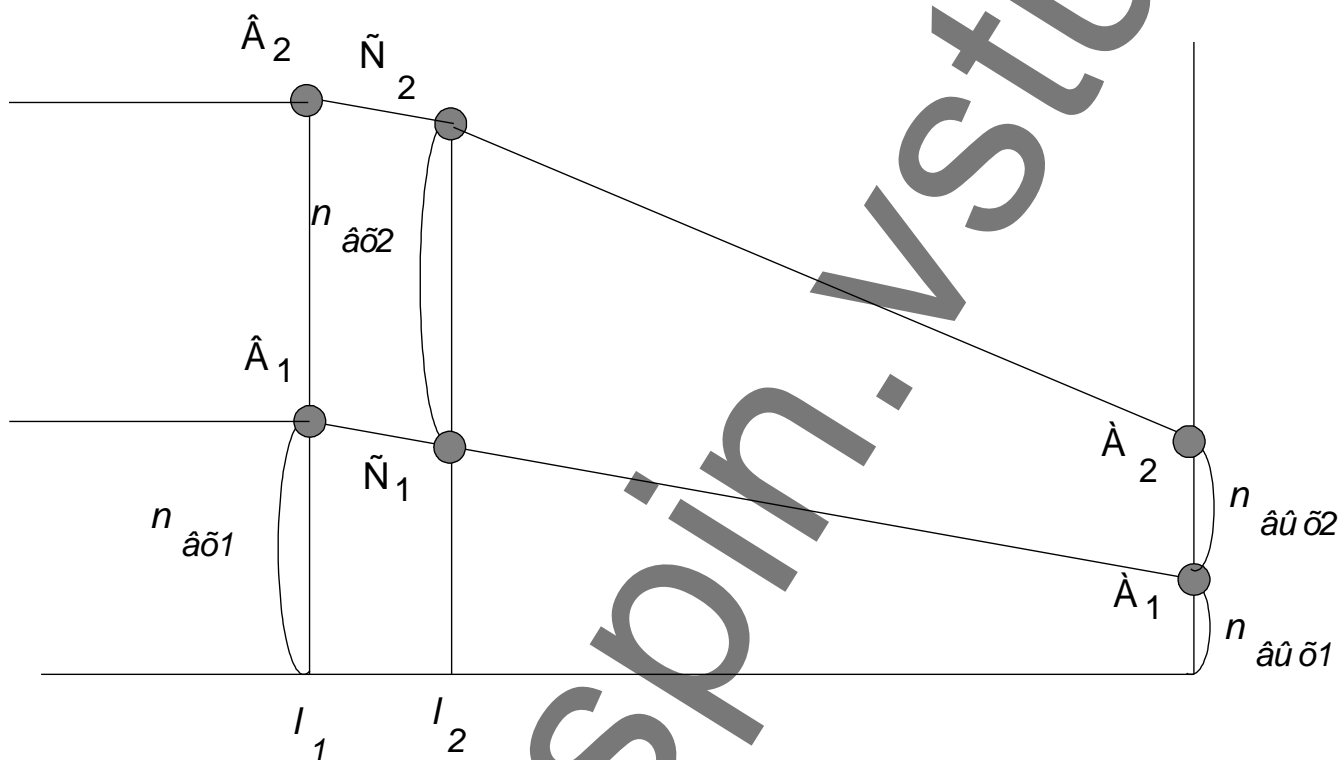


Рисунок 10 – Порядок построения теоретической кривой утонения (первый шаг)

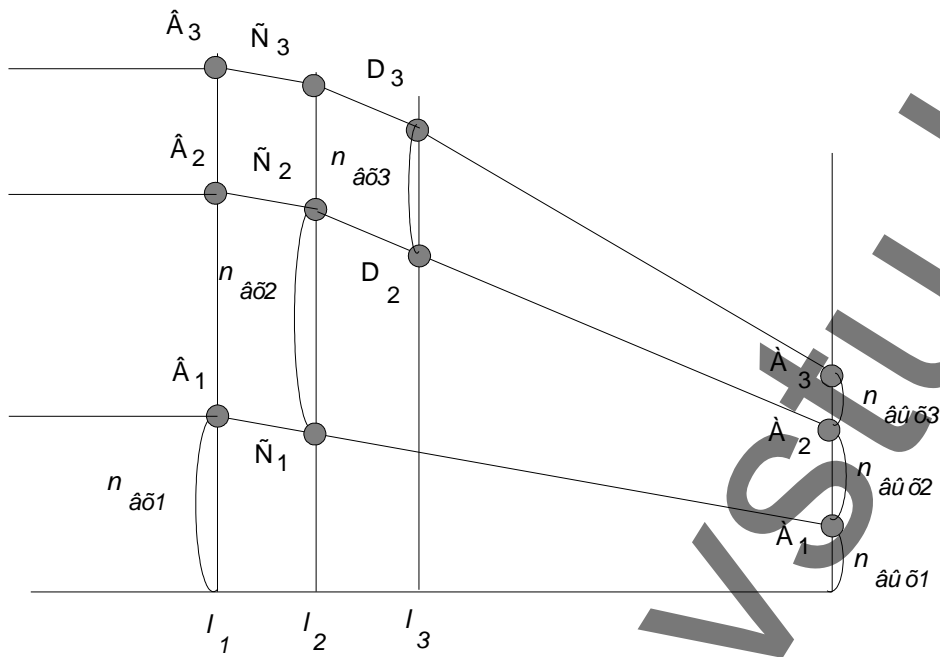
От точки  $A_1$  вертикально вверх откладывается количество волокон класса длины, средняя длина которых  $l_2 - n_{\text{ВЫХ}2}$ . На расстоянии  $l_2$  от линии зажима проводится вертикальная линия. От точки ее пересечения с отрезком  $A_1B_1 - C_1$  откладывается вверх количество волокон данного класса длины во входящем продукте  $n_{\text{ВХ}2}$  (точка  $C_2$ ). Точки  $A_2$  и  $C_2$  соединяются, левее точки  $C_2$  откладывается отрезок  $B_2C_2$ , параллельный и равный по длине отрезку  $B_1C_1$ . Левее точки  $B_2$  проводится горизонтальная линия.



**Рисунок 11 – Порядок построения теоретической кривой утонения (второй шаг)**

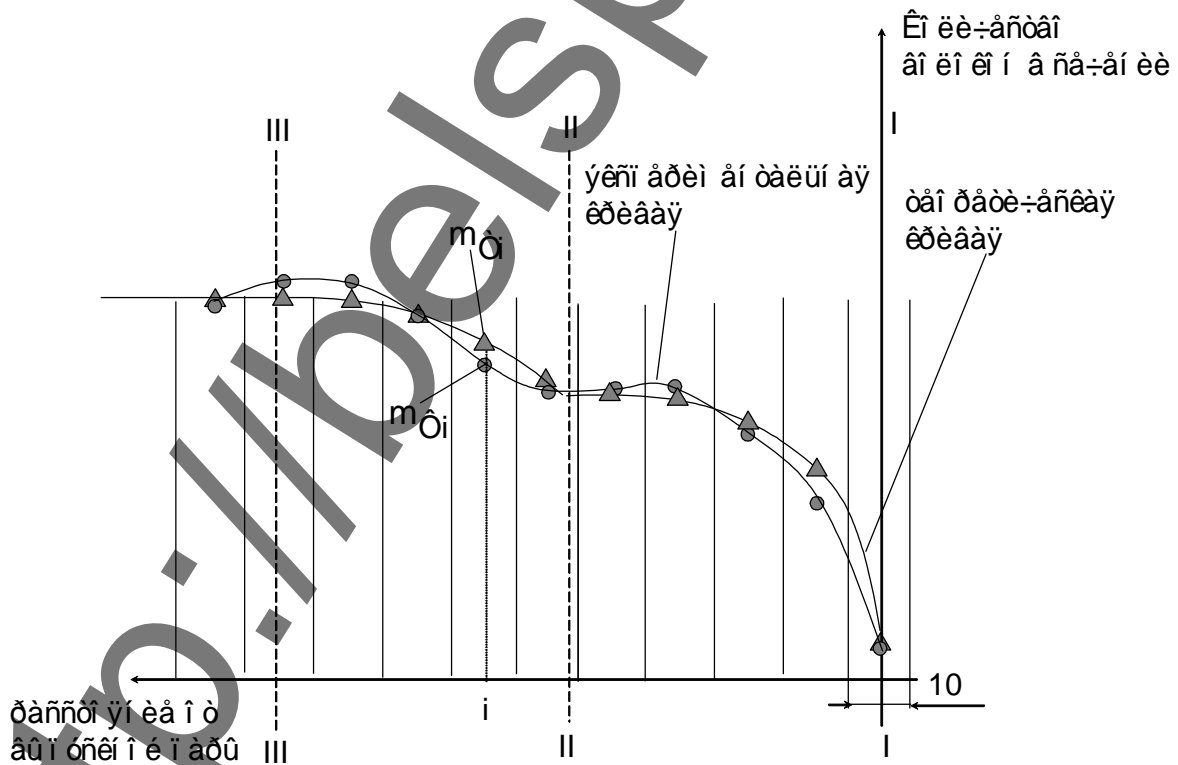
От точки  $A_2$  вертикально вверх откладывается количество волокон класса длины, средняя длина которых  $l_3 - n_{\text{ВЫХ}3}$ . На расстоянии  $l_3$  от линии зажима проводится вертикальная линия. От точки ее пересечения с отрезком  $B_2C_2 - D_2$  откладывается вверх количество волокон данного класса длины во входящем продукте  $n_{\text{ВХ}3}$  (точка  $D_3$ ). Точки  $A_3$  и  $D_3$  соединяются, левее точки  $D_3$  откладывается отрезок  $C_3D_3$ , параллельный и равный по длине отрезку  $C_2D_2$ , левее точки  $C_3$  откладывается отрезок  $B_3C_3$ , параллельный и равный по длине отрезку  $B_2C_2$ . Левее точки  $B_3$  проводится горизонтальная линия.

Далее все построения повторяются для всех классов длины. Построенная в результате ломаная линия  $A_k \dots B_k$  является теоретической кривой утонения.



**Рисунок 12 – Порядок построения теоретической кривой утонения (третий шаг)**

6. Построение кривой утонения для всего вытяжного прибора осуществляется в уменьшенном в два раза масштабе по оси Y. При этом строится только результирующая кривая. Все промежуточные построения для упрощения анализа кривой не воспроизводятся. На том же графике откладываются данные таблицы 2 с соблюдением масштаба.



**Рисунок 13 – Совмещенные графики теоретической и экспериментальной кривых утонения**



В качестве критерия для оценки отклонения экспериментальной кривой утонения от теоретической можно использовать среднее значение относительной погрешности масс сантиметровых отрезков, значение которой рассчитывается по формуле

$$S = \frac{100\%}{z} \sum_{i=1}^z \frac{|n_{Ti} - n_{\Phi i}|}{n_{Ti}},$$

где  $n_{\Phi i}$  и  $n_{Ti}$  – соответственно, теоретически и фактически определенные количества волокон в  $i$ -том сечении волокнистой мычки;  $z$  – количество отрезков, на которые нарезается волокнистая мычка.

Если параметр  $S$  меньше 10 %, то протекание процесса вытягивания можно считать удовлетворительным. В противном случае необходимо изменить параметры работы вытяжного прибора.

По результатам выполненной работы необходимо сделать вывод как о протекании процесса в целом, так и об отклонении движения волокон от первой предельной схемы по наличию в экспериментальной кривой утонения вогнутых участков.

#### **План отчета**

1. Нарботать 5 образцов ленты, по результатам их испытания заполнить таблицу 1.
2. Определить и описать параметры заправки ленточной машины.
3. Провести штапельный анализ ленты.
4. Заполнить таблицу 2.
5. Построить теоретическую и экспериментальную кривые утонения.
6. Сделать вывод о характере движения волокон в вытяжном приборе.

#### **Контрольные вопросы**

1. Что определяет кривая утонения волокнистого продукта в вытяжном приборе?
2. Чем отличаются теоретическая и фактическая кривые утонения?
3. Какие причины вызывают образование перегиба кривой утонения?

## ЛАБОРАТОРНАЯ РАБОТА 4 ДЕЛОВАЯ ИГРА «ПРИГОТОВЛЕНИЕ ЛЕНТЫ НА ЛЕНТОЧНОЙ МАШИНЕ»

### Цели лабораторной работы

1. По кинематическим схемам сделать технологический расчет ленточной машины Л-2-50-220У и RSB D-40.
2. Рассчитать, заправить и выработать на ленточной машине ленту заданной линейной плотности.

### Технологический расчет ленточной машины Л2-50-220У

Дано:

$T_{вх}$  – линейная плотность входящего продукта;

$T_{вых}$  – линейная плотность выходящего продукта;

$d$  – число сложенных;

$n_{ДВ} = 1430$  об/мин;

$D_{ЭЛ}$  – диаметр шкива на валу электродвигателя (110, 135, 165, 180, 205 мм);

$e_{5-4}$  – частная вытяжка между задним и средним цилиндрами вытяжного прибора (1,17 – 2,023);

$KИМ = 0,84 – 0,92$  – коэффициент использования машины;

$G$  – масса ленты в тазу, кг.

#### 1. Определение частных вытяжек

##### 1.1 Общая вытяжка

$$E = \frac{T_{ВХ} d}{T_{ВЫХ}}$$

##### 1.2 Вытяжка между питающим цилиндром 2 и выборочным валом 1

$$e_{2-1} = \frac{32 \cdot z_3 \cdot 35}{22 \cdot 50 \cdot 50} = 0,0204 \cdot z_3.$$

##### 1.3 Вытяжка между задним 4 и питающим цилиндром 2

$$e_{4-2} = \frac{26 \cdot 44}{32 \cdot 35} = 1,021.$$

1.4 Вытяжка между давяльными валами 7 и передним цилиндром 6

$$e_{7-6} = \frac{34 \cdot 40 \cdot 50,5}{40 \cdot 34 \cdot 50} = 1,018.$$

1.5 Вытяжка между плющильными 8 и давяльными валами 7

$$e_{8-7} = \frac{34 \cdot 50}{33 \cdot 50,5} = 1,02.$$

1.6 Вытяжка между верхней тарелкой 9 лентоукладчика и плющильными валами 8

$$e_{9-8} = \frac{33 \cdot 20 \cdot 39 \cdot 135}{52 \cdot 20 \cdot 62 \cdot 50} = 1,078.$$

1.7 Вытяжка в вытяжном приборе

$$e_{6-4} = \frac{E}{e_{2-1} \cdot e_{4-2} \cdot e_{7-6} \cdot e_{8-7} \cdot e_{9-8}}.$$

1.8 Вытяжка между средним 5 и задним 4 цилиндрами вытяжного прибора

$$e_{5-4} = \frac{40 \cdot 53 \cdot 66 \cdot 28}{40 \cdot z_2 \cdot 25 \cdot 44} = \frac{89,04}{z_2},$$
$$z_2 = \frac{89,04}{e_{5-4}}.$$

Значение  $Z_2$  округляется до целого из диапазона (44 – 87).

1.9 Вытяжка между передним 6 и средним 5 цилиндрами вытяжного прибора

$$e_{6-5} = \frac{25 \cdot z_2 \cdot 40 \cdot 46 \cdot z_1 \cdot 55 \cdot 50}{66 \cdot 53 \cdot 40 \cdot 21 \cdot 36 \cdot 34 \cdot 28} = 0,001251 \cdot z_1 \cdot z_2,$$

$$e_{6-5} = \frac{e_{6-4}}{e_{5-4}},$$

$$z_1 = \frac{e_{6-5}}{0,001251 \cdot z_2}.$$

Значение  $Z_1$  округляется до целого из диапазона (49 – 76).

2. Определение частоты вращения и окружных скоростей рабочих органов

2.1 Частота вращения выборочного вала 1

$$n_1 = 1430 \frac{D_{эл}}{190} 0,98 \frac{36 \cdot 21 \cdot 40 \cdot 32 \cdot 50 \cdot 22 \cdot 30}{z_1 \cdot 46 \cdot 40 \cdot 26 \cdot z_3 \cdot 32 \cdot 30} = 5128,52 \frac{D_{эл}}{z_1 \cdot z_3}.$$

2.2 Окружная скорость выборочного вала 1

$$V_1 = 3,14 \cdot 0,05 \cdot n_1.$$

2.3 Частота вращения питающего цилиндра 2

$$n_2 = 1430 \frac{D_{эл}}{190} 0,98 \frac{36 \cdot 21 \cdot 40 \cdot 32}{z_1 \cdot 46 \cdot 40 \cdot 26} = 149,193 \frac{D_{эл}}{z_1}.$$

2.4 Окружная скорость питающего цилиндра 2

$$V_2 = 3,14 \cdot 0,035 \cdot n_2.$$

2.5 Частота вращения продольного вала 3

$$n_3 = 1430 \frac{D_{эл} \cdot 36 \cdot 21 \cdot 40}{190 \cdot z_1 \cdot 46 \cdot 40} 0,98 = 121,22 \cdot \frac{D_{эл}}{z_1}.$$

2.6 Частота вращения заднего цилиндра 4

$$n_4 = 1430 \frac{D_{эл}}{190} 0,98 \frac{36 \cdot 21}{z_1 \cdot 46} = 121,2195 \frac{D_{эл}}{z_1}.$$

2.7 Окружная скорость заднего цилиндра 4

$$V_4 = 3,14 \cdot 0,044 \cdot n_4.$$

2.8 Частота вращения среднего цилиндра 5

$$n_5 = 1430 \frac{D_{эл}}{190} 0,98 \frac{36 \cdot 21 \cdot 40 \cdot 53 \cdot 66}{z_1 \cdot 46 \cdot 40 \cdot z_2 \cdot 25} = 16961,03 \frac{D_{эл}}{z_1 \cdot z_2}.$$

2.9 Окружная скорость среднего цилиндра 5

$$V_5 = 3,14 \cdot 0,028 \cdot n_5.$$

2.10 Частота вращения переднего цилиндра 6

$$n_6 = 1430 \frac{D_{эл}}{190} 0,98 \frac{55}{34} = 11,9314 D_{эл}.$$

2.11 Окружная скорость переднего цилиндра 6

$$V_6 = 3,14 \cdot 0,05 \cdot n_6.$$

2.12 Частота вращения давяльных валов 7

$$n_7 = 1430 \frac{D_{эл}}{190} 0,98 \frac{55}{34} = 11,9314 D_{эл}.$$

2.13 Окружная скорость давяльных валов 7

$$V_7 = 3,14 \cdot 0,0505 \cdot n_7.$$

2.14 Частота вращения плющильных валов 8

$$n_8 = 1430 \frac{D_{эл}}{190} 0,98 \frac{55}{33} = 12,293 D_{эл}.$$

2.15 Окружная скорость плющильных валов 8

$$V_8 = 3,14 \cdot 0,05 \cdot n_8.$$

2.16 Частота вращения верхней тарелки 9 лентоукладчика

$$n_9 = 1430 \frac{D_{эл}}{190} 0,98 \frac{55 \cdot 20 \cdot 39}{52 \cdot 20 \cdot 62} = 4,9073 D_{эл}.$$

2.17 Скорость раскладки ленты

$$V_{10} = 3,14 \cdot 0,135 \cdot n_{10}.$$

2.18 Частота вращения нижней тарелки 10 лентоукладчика

$$n_{10} = 1430 \frac{D_{эл}}{190} 0,98 \frac{55 \cdot 1 \cdot 34 \cdot 46 \cdot 17}{52 \cdot 30 \cdot 34 \cdot z_4 \cdot 33} = 6,16225 \frac{D_{эл}}{z_4}.$$

### 3. Определение производительности одного выпуска ленточной машины

Плановая производительность (кг/ч) одного выпуска ленточной машины Л2-50-220У определяется по формуле

$$P = 0,06\pi \cdot d_6 \cdot n_6 \cdot T_{ВЫХ} \cdot e \cdot КИМ,$$

где  $d_6 = 0,05$  м – диаметр выпускного (переднего) цилиндра;

$n_6$  – частота вращения выпускного цилиндра, об/мин;

$T_{ВЫХ}$  – линейная плотность выпускной ленты, ктекс;

$e$  – вытяжка между верхней тарелкой лентоукладчика и выпускным цилиндром

$$e = e_{9-8}e_{8-7}e_{7-6} = 1,078 \cdot 1,02 \cdot 1,018 = 1,11935,$$

$$P = 0,06 \cdot 3,14 \cdot 0,05 \cdot 11,9314 \cdot D_{ЭЛ} \cdot T_{ВЫХ} \cdot 1,11935 \cdot КИМ = \\ = 0,1258 \cdot D_{ЭЛ} \cdot T_{ВЫХ} \cdot КИМ.$$

### 4. Определение времени, необходимого для наработки одного таза

Время (мин), необходимое для наработки одного таза ленты, определяется по формуле

$$t = \frac{G \cdot 10^3}{T_{ВЫХ} V_9},$$

где  $G$  – масса ленты в тазу, кг;

$T_{ВЫХ}$  – линейная плотность выпускной ленты, ктекс;

$V_9$  – окружная скорость раскладки ленты, м/мин.

## Технологический расчет ленточных машин RSB-D 40 фирмы Rieter

Исходными данными для расчета являются следующие параметры:

- линейная плотность ленты на питании машины  $T_{вх}$ , ктекс;
- линейная плотность ленты на выпуске  $T_{вых}$ , ктекс;
- число сложений  $d$ ;
- коэффициент использования машины  $KИМ$ ;
- масса ленты в тазу на выпуске машины, кг.

Кинематическая схема ленточной машины RSB-D 40 представлена на рис. 14. Расчет осуществляется в следующем порядке.

### 1. Определение параметров сменных элементов

1.1 Расчет чисел зубьев сменных шкивов  $DA$  и  $DM$  производится с учетом скорости выпуска (окружной скорости переднего цилиндра вытяжного прибора).

Скорость выпуска устанавливается с учетом вида перерабатываемого сырья по таблице 4 и корректируется с учетом линейной плотности ленты и диаметра таза по таблице 5.

Частота вращения переднего цилиндра 2 вытяжного прибора

$$n_2 = n_{ДВ1} \frac{DM \cdot 78}{DA \cdot 55}.$$

С учетом того, что частота вращения вала электродвигателя  $n_{ДВ1} = 3000$  мин<sup>-1</sup>:

$$n_2 = n_{ДВ1} \frac{DM \cdot 78}{DA \cdot 55} = 4254,5 \frac{DM}{DA}.$$

Окружная скорость переднего цилиндра 2 вытяжного прибора

$$V_2 = \pi \cdot D_2 \cdot n_2 = \pi \cdot 0,04 \cdot 4254,5 \frac{DM}{DA} = 534,4 \frac{DM}{DA}.$$





Таблица 4 – Рекомендации по выбору скорости выпуска в зависимости от вида перерабатываемой ленты

Вид перерабатываемой ленты	Скорость выпуска, м/мин	
	рекомендуемая	максимально допустимая
Хлопчатобумажная кардная	850	1100
Хлопчатобумажная кардная (при штапельной длине волокна менее 26 мм или из регенерированного волокна)	500	600
Лента из гребенного очеса	400	500
Хлопчатобумажная гребенная (при штапельной длине волокна менее 32 мм)	550	550
Хлопчатобумажная гребенная (при штапельной длине волокна более 32 мм)	550	650
Вискозная лента, лента из смеси хлопка и вискозы или из смеси вискозы и ПАН-волокна	800	950
Полиакрилнитрильная лента	700	900
Лента из смеси хлопка и ПАН-волокна	750	1000
Полиэфирная лента	600	700
Лента из смеси гребенного хлопка и полиэфирного волокна	550	700
Лента из смеси полиэфирного и вискозного или ПАН-волокна	650	850

Таблица 5 – Рекомендации по выбору скорости выпуска в зависимости от линейной плотности ленты и диаметра таза

Максимальная скорость выпуска, м/мин	Линейная плотность ленты, ктекс	Диаметр таза, мм
550	1,25 – 2,0	210/225/250
650	2,0 – 2,5	300
750	2,5 – 3,5	350
900	3,5 – 4,5	400 – 1000
1100	4,5 – 7,0	400 – 1000

Параметры сменных шкивов и ориентировочные значения скорости выпуска представлены в таблице 6.

Таблица 6 – Параметры сменных шкивов DA и DM

Скорость выпуска, м/мин	Число зубьев сменного шкива	
	DM	DA
250	101	215
300	115	203
350	128	192
400	140	181
450	149	172
500	157	164
550	165	156
600	172	149
650	177	144
700	184	137
750	189	131
800	194	126
850	198	121
900	202	117
950	206	112
1000	209	108
1050	212	105
1100	215	101

## 1.2 Определение числа зубьев вытяжных шестерен и шкивов

1.2.1 Вытяжка между выборочным валом и питающим цилиндром устанавливается в диапазоне от 0,98 до 1,03. Рекомендуемое значение вытяжки составляет 1,01.

$$e_{5-6} = \frac{45 \cdot 40 \cdot W_1}{80 \cdot 40,3 \cdot 55} = 0,01 \cdot W_1.$$

Тогда

$$W_1 = 100 \cdot e_{5-6}.$$

Диаметр шкива  $W_1$  выбирается из диапазона 98..103 мм через 1 мм.

1.2.2 Вытяжка между питающим цилиндром и пазовым роликом устанавливается в диапазоне от 1 до 1,02. Рекомендуемое значение вытяжки составляет 1,0.

$$e_{7-5} = \frac{52}{W_2}.$$

Диаметр шкива  $W_2$  выбирается из ряда 51, 51,5, 52 мм и рассчитывается по формуле

$$W_2 = \frac{52}{e_{7-5}}.$$

1.2.3 Вытяжка между пазовым роликом и задним цилиндром вытяжного прибора выбирается из диапазона 0,98 ... 1,02.

Рекомендуемое значение вытяжки составляет:

- для хлопчатобумажной ленты (по кардной системе прядения) – 1,01;
- для хлопчатобумажной ленты (после гребнечесания) – 1,02;
- для ленты из химических волокон – 1.

$$e_{4-7} = \frac{W_8}{100}.$$

Диаметр шкива  $W_8$  выбирается из диапазона 98...102 мм через 1 мм и рассчитывается по формуле

$$W_8 = 100e_{4-7}.$$

1.2.4 Вытяжка в зоне предварительного вытягивания между задним и средним цилиндрами вытяжного прибора выбирается в соответствии с рекомендациями, приведенными в таблице 7, и рассчитывается по формуле

$$e_{5-4} = \frac{30 \cdot 52 \cdot W_4}{30 \cdot 52 \cdot 52} = \frac{W_4}{52}.$$

Тогда диаметр сменного шкива  $W_4$

$$W_4 = 52 \cdot e_{5-4}.$$

Диаметр шкива  $W_4$  выбирается из таблицы 8.

Таблица 7 – Рекомендации по выбору вытяжки в зоне предварительного вытягивания вытяжного прибора

Состав перерабатываемой ленты	Рекомендуемое значение предварительной вытяжки	
	I переход	II или III переход
Хлопок с высоким содержанием короткого волокна (кардная система прядения)	1.15 (1.30)	1.15 (1.05)
Хлопок (кардная система прядения)	1.30 (1.15, 1.40)	1.15 (1.30)
Смесь хлопка и химических волокон (кардная система прядения)	1.30 (1.40)	1.15, 1.30 (1.40)
Хлопок (после гребнечесания)	1.15 (1.30)	-
Смесь хлопка и химических волокон (гребенная система прядения)	1.30, (1.15, 1.40)	1.15, 1.30 (1.40)
Химическое волокно – 38/40 мм	1.40	1.15, 1.30, 1.40 (1.70)
Химическое волокно – 60 мм	1.40 (1.70)	1.30, 1.40 (1.70)

(~) Допустимо в порядке исключения

Таблица 8 – Выбор диаметра шкива  $W_4$

Предварительная вытяжка	Диаметр сменного шкива $W_4$	Предварительная вытяжка	Диаметр сменного шкива $W_4$
1.05	54.6*	1.35	70.2*
1.10	57.2*	1.40	72.8
1.15	59.8	1.50	78.0*
1.20	62.4*	1.60	83.2*
1.25	65.0*	1.70	88.4
1.30	67.6	1.80	93.6*

\* – не содержится в стандартном комплекте поставки

1.2.5 Общая вытяжка в вытяжном приборе изменяется в диапазоне от 6,11 до 11,56. Значение общей вытяжки выбирается с учетом рекомендаций, приведенных в таблице 9.

Таблица 9 – Рекомендации по выбору общей вытяжки в вытяжном приборе

Состав перерабатываемой ленты	Рекомендуемое значение вытяжки в вытяжном приборе	
	I переход	II или III переход
Хлопок с высоким процентным содержанием короткого волокна (кардная система прядения)	4.5 – 6.0	4.5 – 5.5
Хлопок (кардная система прядения)	5.0 – 8.0	5.0 – 8.0
Смесь хлопка и химических волокон (кардная система прядения)	6.0 – 8.0	6.0 – 8.5
Хлопок (после гребнечесания)	4.5 – 6.5	–
Смесь хлопка и химических волокон (гребенная система прядения)	6.0 – 8.0	6.0 – 8.5
Химическое волокно – 38/40 мм	6.0 – 8.5	6.0 – 8.5
Химическое волокно – 60 мм	6.0 – 8.0	6.0 – 8.0

Общая вытяжка является переменной и зависит от суммарной толщины лент, проходящих через измерительные ролики. Регулирование вытяжки в вытяжном приборе осуществляется в диапазоне  $\pm 25\%$  от заданного значения. Диапазон изменения частоты вращения вала двигателя сервопривода  $n_{ДВ2}$  определяется из анализа работы дифференциала, который используется для сложения постоянной скорости от двигателя  $M2$  (рис. 15) и переменной скорости от двигателя  $M1$ .

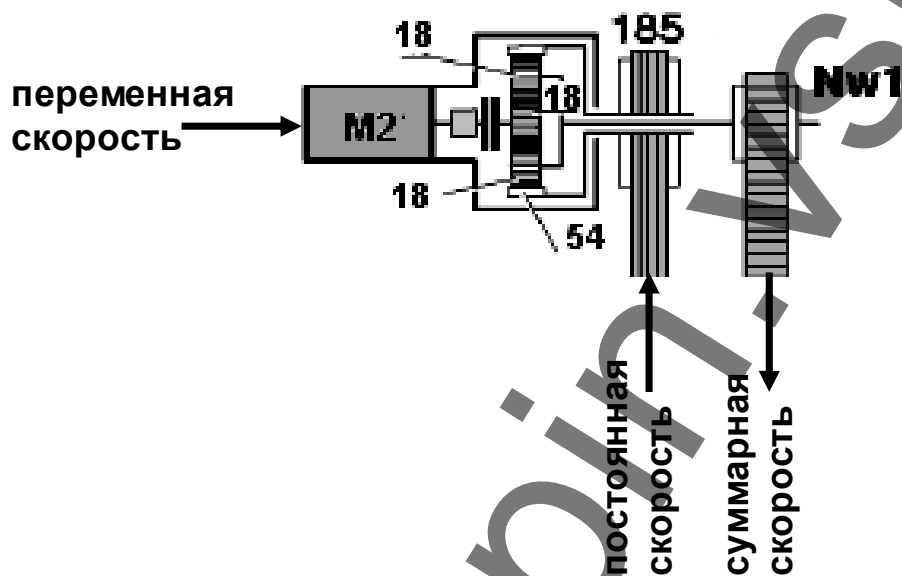


Рисунок 15 – Схема дифференциала ленточной машины RSB D-40

Суммарная частота вращения, передаваемая от водила рабочим органам машины,

$$n_{\text{вод}} = \frac{3}{4}n_I + \frac{1}{4}n_{II},$$

где  $n_I$  – постоянная частота вращения шкива  $Z=185$ , получаемая от двигателя  $M1$ ,  $n_{II}$  – переменная частота вращения вала двигателя  $M2$ ,  $n_{\text{вод}}$  – частота вращения водила (и шкива  $N_{w1}$ ), от которого движение передается на питающий цилиндр вытяжного прибора.

$$n_I = n_{ДВ1} \frac{DM \cdot 78}{DA \cdot 185} = 0,4216 \cdot n_{ДВ1} \frac{DM}{DA}.$$

Частота вращения питающего цилиндра вытяжного прибора

$$n_4 = n_{\text{ВОД}} \frac{N_{W1}}{N_{W2}} \frac{52}{52} = \left( \frac{3}{4} \cdot 0,4216 \cdot n_{\text{ДВ1}} \frac{DM}{DA} + \frac{1}{4} n_{\text{ДВ2}} \right) \frac{N_{W1}}{N_{W2}} = \\ = \left( 0,3162 n_{\text{ДВ1}} \frac{DM}{DA} + 0,25 n_{\text{ДВ2}} \right) \frac{N_{W1}}{N_{W2}}.$$

Частота вращения выпускного цилиндра вытяжного прибора

$$n_2 = n_{\text{ДВ1}} \frac{DM \cdot 78}{DA \cdot 55} = 1,418 \cdot n_{\text{ДВ1}} \frac{DM}{DA}.$$

Вытяжка в вытяжном приборе

$$e_{2-4} = \frac{V_2}{V_4} = \frac{D_2 n_2}{D_4 n_4} = \frac{40 \cdot 1,418 \cdot n_{\text{ДВ1}} \frac{DM}{DA}}{30 \cdot \left( 0,3162 n_{\text{ДВ1}} \frac{DM}{DA} + 0,25 n_{\text{ДВ2}} \right) \frac{N_{W1}}{N_{W2}}} = \\ = \frac{5,98 \cdot n_{\text{ДВ1}} \cdot N_{W2}}{\left( n_{\text{ДВ1}} + 0,79 n_{\text{ДВ2}} \frac{DA}{DM} \right) N_{W1}}.$$

При постоянной линейной плотности лент на питании машины  $n_{\text{ДВ2}} = 0$ . В этом случае

$$e_{2-4} = 5,98 \frac{N_{W2}}{N_{W1}}.$$

Число зубьев сменного шкива  $N_{W1}$  выбирается из ряда: 30, 35, 39, 46;  $N_{W2}$  – из ряда: 46, 48, 50, 52, 54, 56, 58. Кроме того, на машине могут быть установлены шкивы  $N_{W1}$  и  $N_{W2}$  из нестандартного комплекта: 47, 49, 51, 53, 55, 57.

1.2.6 Вытяжка между выпускным цилиндром 2 и дисками 1 изменяется в диапазоне от 0,99 до 1,03.

$$e_{2-1} = \frac{54,1 \cdot 55}{40 \cdot W_3} = \frac{74,4}{W_3}.$$

Рекомендуемое значение вытяжки составляет:

← для хлопчатобумажной ленты (по кардной системе прядения) – 1,01;

- для хлопчатобумажной ленты (после гребнечесания) – 1,02;
- для ленты из химических волокон – 1.

Диаметр сменного шкива  $W_3$  выбирается из ряда (75.2, 74.4, 73.7, 72.9, 72.2 мм).

1.2.7 Определение параметров сменных элементов, определяющих укладку ленты в таз.

Частота вращения верхней тарелки лентоукладчика

$$n_{BT} = n_{ДВ1} \frac{DM \cdot D_{W3} \cdot 88,2 \cdot D_{W2}}{DA \cdot 80 \cdot 90 \cdot D_{W1}}$$

Скорость укладки ленты в таз

$$V_{BT} = \pi \cdot A \cdot n_{BT} = \pi \cdot A \cdot n_{ДВ1} \frac{DM \cdot D_{W3} \cdot 88,2 \cdot D_{W2}}{DA \cdot 80 \cdot 90 \cdot D_{W1}},$$

где  $A$  – диаметр витка ленты, укладываемого в таз, мм.

Вытяжка ленты при укладке

$$\begin{aligned} e_T = \frac{V_{BT}}{V_1} &= \frac{\pi \cdot A \cdot n_{ДВ1} \frac{DM \cdot D_{W3} \cdot 88,2 \cdot D_{W2}}{DA \cdot 80 \cdot 90 \cdot D_{W1}}}{\pi \cdot 54,1 \cdot n_{ДВ1} \frac{DM \cdot 78}{DA \cdot W_3}} = \frac{A \cdot D_{W3} \cdot 88,2 \cdot D_{W2} \cdot W_3}{54,1 \cdot 80 \cdot 90 \cdot D_{W1} \cdot 78} = \\ &= 2,9 \cdot 10^{-6} \frac{A \cdot D_{W3} \cdot D_{W2} \cdot W_3}{D_{W1}}. \end{aligned}$$

Параметры работы лентоукладчика выбираются по таблице 10.

Частота вращения нижней тарелки лентоукладчика

$$n_{HT} = n_{ДВ1} \frac{DM \cdot D_{W3} \cdot 88,2 \cdot 1 \cdot W_5}{DA \cdot 80 \cdot 90 \cdot x \cdot Z},$$

где  $Z = 133$  или  $267$ ,  $x$  – передаточное отношение редуктора.

Соотношение частот вращения верхней и нижней тарелок, равное числу витков ленты, укладываемых в таз за один его оборот:

$$i = \frac{n_{BT}}{n_{HT}} = \frac{D_{W2} \cdot x \cdot Z}{D_{W1} \cdot W_5}.$$

Таблица 10 – Параметры работы лентоукладчика

Диаметр таза, мм	Диаметр витка А, мм	Диаметры сменных шкивов, мм			Число зубьев шестерни W <sub>5</sub>	Передаточное отношение редуктора, х : 1
		D <sub>W1</sub>	D <sub>W2</sub>	D <sub>W3</sub>		
210	150	227	113,6	67,4	34	6,02 : 1
225	170		109,7	61,3	24, 29,34	
250			108,3			
300	195	278	114,0	54,1	47, 53	15,47 : 1
350	220		113,3			
	214		116,3			
400	252	366	115,0	61,3	29, 34, 42	
450	286		113,4	54,1	24, 29,34	
	300		108,4			
470	300		108,4	49,1	19, 24, 28	
500	320		110,4			
	316	111,7				
600	380	439	110,7	61,3	16, 18	
800	252	366	107,5		54,1	20, 24
900	286		107,0			
	300		102,0			
1000	286		107,0			
	300		102,0			

2. Расчет частот вращения и окружных скоростей рабочих органов при поступлении в машину волокнистого продукта заданной линейной плотности, то есть при  $n_{ДВ2} = 0$ .

2.1 Частота вращения выборочного вала 6

$$n_6 = n_{ДВ1} \frac{DM \cdot 78 \cdot N_{W1} \cdot 70,4 \cdot W_2 \cdot 40,3}{DA \cdot 185 \cdot N_{W2} \cdot W_8 \cdot W_1 \cdot 40} = 89714 \frac{DM \cdot N_{W1} \cdot W_2}{DA \cdot N_{W2} \cdot W_8 \cdot W_1}.$$

2.2 Окружная скорость выборочного вала 6

$$V_6 = \pi \cdot D_6 \cdot n_6 = \pi \cdot 0,08 \cdot 89714 \frac{DM \cdot N_{W1} \cdot W_2}{DA \cdot N_{W2} \cdot W_8 \cdot W_1} = 22536 \cdot n_{ДВ1} \frac{DM \cdot N_{W1} \cdot W_2}{DA \cdot N_{W2} \cdot W_8 \cdot W_1}.$$

2.3 Частота вращения питающего цилиндра 5

$$n_5 = n_{ДВ1} \frac{DM \cdot 78 \cdot N_{W1} \cdot 70,4 \cdot W_2}{DA \cdot 185 \cdot N_{W2} \cdot W_8 \cdot 55} = 16190 \frac{DM \cdot N_{W1} \cdot W_2}{DA \cdot N_{W2} \cdot W_8}.$$



2.4 Окружная скорость питающего цилиндра 5

$$V_5 = \pi \cdot D_5 \cdot n_7 = \pi \cdot 0,045 \cdot 16190 \frac{DM \cdot N_{W1} \cdot W_2}{DA \cdot N_{W2} \cdot W_8} = 2287,7 \frac{DM \cdot N_{W1} \cdot W_2}{DA \cdot N_{W2} \cdot W_8}.$$

2.5 Частота вращения заднего цилиндра 4 вытяжного прибора

$$n_4 = n_{ДВ1} \frac{DM \cdot 78 \cdot N_{W1} \cdot 52}{DA \cdot 185 \cdot N_{W2} \cdot 52} = 1265 \frac{DM \cdot N_{W1}}{DA \cdot N_{W2}}.$$

2.6 Окружная скорость заднего цилиндра 4 вытяжного прибора

$$V_4 = \pi \cdot D_4 \cdot n_4 = \pi \cdot 0,03 \cdot 1265 \frac{DM \cdot N_{W1}}{DA \cdot N_{W2}} = 119,2 \frac{DM \cdot N_{W1}}{DA \cdot N_{W2}}.$$

2.7 Частота вращения среднего цилиндра 3 вытяжного прибора

$$n_3 = n_{ДВ1} \frac{DM \cdot 78 \cdot N_{W1} \cdot W_4}{DA \cdot 185 \cdot N_{W2} \cdot 52} = 24,3 \frac{DM \cdot N_{W1} \cdot W_4}{DA \cdot N_{W2}}.$$

2.8 Окружная скорость среднего цилиндра 3 вытяжного прибора

$$V_3 = \pi \cdot D_3 \cdot n_3 = \pi \cdot 0,03 \cdot 24,3 \frac{DM \cdot N_{W1} \cdot W_4}{DA \cdot N_{W2}} = 2,29 \frac{DM \cdot N_{W1} \cdot W_4}{DA \cdot N_{W2}}.$$

2.9 Частота вращения дисков 1

$$n_1 = n_{ДВ1} \frac{DM \cdot 78}{DA \cdot W_3}.$$

2.10 Частота вращения выпускного цилиндра вытяжного прибора 2

$$n_2 = n_{ДВ1} \frac{DM \cdot 78}{DA \cdot 55} = 1,418 \cdot n_{ДВ1} \frac{DM}{DA}.$$

3. Определение диапазона изменения частоты вращения двигателя **M2**

С учетом выражений, представленных в п.1.2.5 получим:

$$n_{ДВ2} = 1,266 \cdot n_{ДВ1} \frac{DM}{DA} \left( \frac{5,98 \cdot N_{W2}}{e_{2-4} N_{W1}} - 1 \right) = 1,266 \cdot n_{ДВ1} \frac{DM}{DA} \left( \frac{\bar{e}_{2-4}}{e_{2-4}} - 1 \right),$$

где  $\bar{e}_{2-4}$  – среднее значение вытяжки в вытяжном приборе

При  $e_{2-4} = 0,75 \cdot \bar{e}_{2-4}$

$$n_{ДВ2} = 1,266 \cdot n_{ДВ1} \frac{DM}{DA} \left( \frac{\bar{e}_{2-4}}{0,75 \cdot \bar{e}_{2-4}} - 1 \right) = 0,422 \cdot n_{ДВ1} \frac{DM}{DA},$$

при  $e_{2-4} = 1,25 \cdot \bar{e}_{2-4}$

$$n_{ДВ2} = 1,266 \cdot n_{ДВ1} \frac{DM}{DA} \left( \frac{\bar{e}_{2-4}}{1,25 \cdot \bar{e}_{2-4}} - 1 \right) = -0,2532 \cdot n_{ДВ1} \frac{DM}{DA},$$

где знак «-» соответствует противоположному направлению вращения двигателя.

#### 4. Определение производительности ленточной машины в час

Плановая производительность (кг/ч) ленточной машины определяется по формуле

$$П = 0,06 \cdot V_1 \cdot T_{ВЫХ} \cdot КИМ,$$

где  $T_{ВЫХ}$  – линейная плотность выпускной ленты, ктекс.

#### 5. Определение времени, необходимого для наработки одного таза

Время (мин), необходимое для наработки одного таза ленты, определяется по формуле

$$t = \frac{G \cdot 10^3}{T_{ВЫХ} V_1},$$

где  $G$  – масса ленты в тазу, кг;  $T_{ВЫХ}$  – линейная плотность выпускной ленты, ктекс.

Масса ленты в тазу выбирается по таблице 11.

Таблица 11 – Характеристики круглых тазов с ленточных машин фирмы Rieter

Высота таза, мм	1000		1100		1200		
Диаметр таза, мм	450	450	500	500	600	800	1000
Масса хлопчатобумажной ленты в тазу, кг:							
в кардной системе прядения	18,0	19,5	21,5	23,5	29,5	39,0	53,0
в гребенной системе прядения	19,0	21,0	23,5	25,5	32,5	43,0	60,5
Масса полиэфирной ленты в тазу, кг	16,0	17,0	19,0	20,5	25,0	32,0	41,5

### План отчета

1. Осуществить технологический расчет ленточной машины Л2-50-220У по заданию, выданному преподавателем.
2. Произвести заправку машины по результатам проведенного расчета.
3. Нарботать образцы ленты при разных заправочных параметрах работы машины.
4. Определить линейную плотность ленты.
5. Определить параметры неровноты ленты на приборе Uster Tester 5.
6. Обработать результаты работы всех бригад студентов и провести сравнительный анализ этих результатов. Определить, как те или иные конструктивные особенности машины влияют на полученные результаты.
7. Произвести расчет ленточной машины RSB D-40 фирмы Rieter.

### Контрольные вопросы

1. Какие частные вытяжки изменяются на ленточной машине с изменением числа зубьев сменных шестерен?
2. Чем определяется выбор вытяжек и числа сложений на ленточной машине?
3. Какие факторы влияют на производительность ленточной машины?
4. От чего зависит время наработки ленты в таз?
5. Как изменить линейную плотность ленты на выпуске машины?
6. Как и кто осуществляет технический контроль работы ленточной машины?
7. Каковы основные виды брака ленты, причины их возникновения и способы его устранения?

### Рекомендуемая литература

1. Рыклин, Д. Б. Технология и оборудование для производства волокнистой ленты / Д. Б. Рыклин. – Витебск : УО «ВГТУ», 2008. – 268 с.
2. Коган, А. Г. Новое в технике прядильного производства : учебное пособие / А. Г. Коган, Д. Б. Рыклин, С. С. Медвецкий. – Витебск : УО «ВГТУ», 2005. – 195 с.
3. Бадалов, К. И. Сборник задач по прядению хлопка и химических волокон : учебное пособие для вузов / К. И. Бадалов, Т. А. Дугинова. – Москва : МГТУ им. А.Н. Косыгина, 2004. – 448 с.
4. Прядение хлопка и химических волокон (проектирование смесей, приготовление холстов, чесальной и гребенной ленты) : учебник для вузов / И. Г. Борзунов [и др.]. – 2-е изд., перераб. и доп. – Москва : Легкая и пищевая промышленность, 1982. – 376 с.
5. Справочник по хлопкопрядению / В. П. Широков [и др.] ; под ред. В. П. Широкова. – Москва : Легкая и пищевая промышленность, 1985. – 472 с.