

УДК 677.02

доц. Скобова Н.В., ст. преп. Замостоцкий Е.Г.

МИНИСТЕРСТВО ОБРАЗОВАНИЯ РЕСПУБЛИКИ БЕЛАРУСЬ  
Учреждение образования «Витебский государственный технологический  
университет»

**ПЕРЕРАБОТКА ХИМИЧЕСКИХ ВОЛОКОН В СМЕСИ  
С НАТУРАЛЬНЫМИ**

Методические указания к лабораторным работам по курсу «Переработка химических волокон и нитей» для студентов специальности 1-50 01 01 «Технология пряжи, тканей, трикотажа и нетканых материалов» специализации 1-50 01 01 01 «Прядение натуральных волокон»

Витебск  
2010

## СОДЕРЖАНИЕ

1	Ассортимент химических волокон, используемых для смешивания с хлопковыми волокнами.....	4
1.1	Искусственные волокна.....	4
1.2	Синтетические волокна.....	4
1.3	Основные физико-механические свойства химических волокон.....	5
2	Типовые сортировки хлопкового волокна с химическими волокнами для выработки тканей и трикотажных изделий.....	5
3	Влияние свойств химических волокон на физико-механические свойства пряжи.....	7
4	Расчет относительной разрывной нагрузки смесовой и однородной пряжи.....	13
5	Особенности работы оборудования при переработке химических волокон на хлопкопрядильном оборудовании.....	16
5.1	Особенности обработки химических волокон в разрыхлительно-трепальном цехе.....	16
5.2	Особенности работы поточных линий «кипа-чесальная лента» для переработки химических волокон и их смесей.....	18
5.3	Особенности переработки химических волокон на чесальном оборудовании.....	27
5.4	Особенности переработки химических волокон на ленточном оборудовании.....	29
5.5	Особенности заправки ровничных машин при переработке химических волокон.....	32
6	Параметры заправки прядильных машин.....	34
6.1	Заправка и условия выработки пряжи из химических волокон и их смесей с хлопковым волокном на пневмомеханических прядильных машинах.....	35
7	Разработка планов прядения для выработки однородной и смесовой химической пряжи.....	39
8	Индивидуальные задания для расчетов разрывной нагрузки.....	41
	ЛИТЕРАТУРА.....	43

## **1 Ассортимент химических волокон, используемых для смешивания с хлопковыми волокнами**

Химические волокна в зависимости от природы исходного полимера подразделяются на искусственные и синтетические.

### **1.1 Искусственные волокна**

Обычные вискозные волокна получают из древесной целлюлозы с содержанием  $\alpha$ -целлюлозы 90-92%. Основной недостаток — большая потеря прочности в мокром состоянии (до 50%) и малая устойчивость в щелочных растворах (растворимость в 10%-ном растворе NaOH 40 — 50%).

Вискозное высокопрочное волокно с высоким модулем в мокром состоянии (BVM, HWM), или высокомодульное вискозное волокно, относится к модалным волокнам и получается из высококачественной целлюлозы с добавками модификаторов и с высокой ориентационной вытяжкой. Степень полимеризации 360—500. Высокоориентированная структура высокомодульного волокна позволяет иметь высокую прочность на уровне 32-45 сН/текс при пониженном удлинении и потерю прочности в мокром состоянии 28 – 35%. В 2 раза больший начальный модуль жесткости в мокром состоянии по сравнению с обычным и высокопрочным вискозными волокнами и меньшая набухаемость волокна обеспечивают более низкую усадку изделий из него.

Известны такие вискозные волокна, как высокопрочное вискозное, химически (структурно) извитое высокомодульное (типа Прима), полое высокообъемное (типа Вайлофт фирмы «Куртолдз», Англия) и др.

### **1.2 Синтетические волокна**

Полиамидные волокна получают из адипиновой кислоты и капролактама. Характеризуются высокой прочностью и эластичностью, большой устойчивостью к многократным деформациям и истиранию.

В последнее время появилось много различных модифицированных полиамидных волокон.

Полиэфирные волокна получают из диметилтерефталата и этиленгликоля — продуктов переработки нефти. Волокно характеризуется высокой прочностью, отличной несминаемостью, малыми усадками, высокой стойкостью к истиранию.

Полиакрилонитрильные волокна получают из полимеров или сополимеров акрилонитрила. Волокна имеют шерстоподобный внешний вид, устойчивы к повышенным температурам, агрессивным средам и солнечному свету.

Поливинилхлоридные волокна получают из поливинилхлорида и сополимеров сухим или мокрым способом формования из растворов полимера в органических растворителях. Волокна негорючи, но термопластичны, сильно усаживаются при температурах 70—80°C, обладают минимальной теплопроводностью, сильно электризуются, заряжаясь в отличие от других волокон отрицательно; очень стойки к действию концентрированных растворов кислот, щелочей, окислителей и восстановителей

Почти все химические волокна выпускают как в виде непрерывных нитей, так и в виде штапельного волокна различной длины. Волокна, выпускаемые в виде жгута из непрерывных элементарных нитей (жгутовое волокно), также относятся к штапельному волокну, хотя штапелируются на ленточных штапельных машинах прядильных фабрик. В хлопчатобумажной промышленности намечается применять жгутовое волокно развесом 50 — 60 г/м линейной плотности элементарного волокна 0,17 — 0,13 текс (вискозные, высокомолекулярные, полиэфирные).

### **1.3 Основные физико-механические свойства химических волокон**

На прядильных фабриках перерабатывают химические штапельные волокна (искусственные и синтетические) длиной 34—38 мм линейной плотности 0,33—0,13 текс. На хлопкопрядильном оборудовании универсального типа можно перерабатывать волокна длиной до 65 мм.

Нормированные показатели различных химических волокон, применяемых в хлопчатобумажной промышленности, приведены ниже в таблице 1 в соответствии с государственными стандартами.

## **2 Типовые сортировки хлопкового волокна с химическими волокнами для выработки тканей и трикотажных изделий**

Для выработки тканей и трикотажных изделий различного назначения с улучшенными потребительскими свойствами применяют пряжу, выработанную из смеси хлопкового волокна с различными химическими волокнами. Допустимо смешивание средневолокнистого хлопка с химическими волокнами линейной плотности 0,17 — 0,33 текс длиной 34 — 38 мм. Для смесей с тонковолокнистым хлопком рекомендуются химические волокна линейной плотности 0,13 — 0,17 текс длиной 36 — 38 мм.

Для получения пряжи из химических волокон с удовлетворительной прочностью и ровнотой в ее сечении должно быть не менее 50 волокон длиной 36—38 мм, для получения пряжи хорошей прочности и ровноты — 75 волокон длиной 38 мм.

Показатель	Вискоза		Высокомодульн ое сиблоновое		Лавсан М		Лавсан окрашенный в массе		Капрон Х		Нитрон	
	I сорт	II сорт	I сорт	II сорт	I сорт	I сорт	I сорт	II сорт	I сорт	II сорт	I сорт	II сорт
Номинальная линейная плотность $T_b$ , текс	0,17	0,31	0,17	0,13	0,17	0,33	0,33	0,33	0,25	0,25	0,33	0,33
Отклонение кондиционной от номинальной $T_b$ , %, не более	+3	+4	+6	+8	+3	+6	+6	+8	+8	+10	+7	+9
	-4	-6	-6	-8	-5	-6	-6	-8	-8	-10	-7	-9
Номинальная длина резки волокна, мм	34	38	34	38	38	35	35	35	38	38	36	38
Удельная разрывная нагрузка одиночного неокрашенного волокна, сН/текс, не менее	21,6	20,6	31,4	29,4	47,1	37,3	35,3	33,3	33,4	31,4	24,5	22,5
Удлинение при разрыве, %	19- 25	19- 26	16- 22	16- 22	38	53	53	56	65	70	30-40	30-40
Отклонение фактической средней длины от номинальной, %	±4	±5	±5	±5	±5,7	±6	±8	±8	±6	±8	±6	±9
Содержание серы, %, не более	0,05	0,1	0,1	0,15	-	-	-	-	-	-	-	-
Массовая доля замасливателя, %, не более	-	-	-	-	0,15-0,4	0,15-0,4	0,1-0,5	0,3-0,6	0,2-0,6	0,2-0,6	0,3-0,8	0,3-0,8
Рассыпчатость	хорошая	удовлетворительная	хорошая	удовлетворительная	хорошая	хорошая	хорошая	хорошая	хорошая	хорошая	хорошая	хорошая
Фактическая влажность, %	7-14	7-14	10-16	10-16	2	2	2	2	7	7	6	6

Таблица 1 – Нормированные показатели различных химических волокон

Для получения пряжи удовлетворительной прочности и ровноты из смесей хлопкового волокна с химическими волокнами в ее сечении должно быть не менее 75 волокон, так как коэффициент использования прочности смеси этих волокон в пряже ниже, чем у однородной смеси.

Предельная линейная плотность смешанной пряжи

$$T = \frac{75}{\left( \frac{n_1}{T_1} + \frac{n_2}{T_2} \right)},$$

где  $n_1$  и  $n_2$  — долевое содержание компонентов смеси;  $T_1$  и  $T_2$ , — линейная плотность волокон, текс.

Как показывает зарубежный опыт, в поперечном сечении пряжи минимальное количество волокон должно составлять 50—85 волокон в зависимости от требований к пряже, состава смеси, качества волокна и состояния оборудования.

В таблице 2 представлены различные варианты типовых смесок, используемых в хлопкопрядении.

### **3 Влияние свойств химических волокон на физико-механические свойства пряжи**

Химические волокна на прядильные фабрики поступают в виде волокон определенной длины или в виде жгутов, состоящих из большого числа элементарных нитей. Для выработки пряжи из полиакрилонитрильных волокон, как правило, используются жгуты из элементарных нитей.

Ассортимент пряжи из химических волокон разнообразен по виду исходного сырья, линейной плотности пряжи и ее назначению. Из пряжи вырабатывают бельевые, платьевые, сорочечные, костюмные, драпировочные, мебельные и другие ткани, различные трикотажные изделия, ковры и ткани технического назначения.

На физико-механические показатели пряжи наибольшее влияние оказывают разрывная нагрузка, линейная плотность и длина волокна.

Пряжа, выработанная из волокна, обладающего более высокой разрывной нагрузкой, обладает лучшими упругими свойствами; она более устойчива к многократным деформациям при изгибе, растяжении и истирании. Такая пряжа перерабатывается в ткачестве и в трикотажном производстве с меньшей обрывностью, а изделия из нее обладают повышенной износостойкостью.

Таблица 2 – Типовые сортировки для выработки смесовой пряжи

Химическое волокно	Состав смеси, %	Линейная плотность пряжи, текс	Способ прядения	Ассортимент тканей и трикотажа	Основные преимущества смесей
1	2	3	4	5	6
Вискозное 0,17 текс	20-30 вискозного и 80-70 средневолокнистого хлопка	50-15,4	Пневмомеханический и кольцевой	Фланели, бельевой трикотаж	Снижение обрывности в прядении, улучшение чистоты и внешнего вида пряжи и трикотажа.  ---
	30 вискозного и 70 средневолокнистого хлопка		Пневмомеханический и кольцевой	Марля	
Высокомо- дульное вискозное ВВМ 0,17 текс	33 высокомо- дульного и 67 средневолокнистого хлопка	20-15,4	Пневмомеханический и кольцевой	Ситцы, бязи, бельевые, платьевые ткани, махровые полотенца, платочные	Повышенная прочность пряжи, снижение обрывности, улучшение чистоты и пряжи и ткани Улучшение чистоты, экономия хлопкового волокна  Повышенная прочность пряжи, снижение обрывности, улучшение чистоты и внешнего вида
	33 высокомо- дульного и 67 тонковолокнистого и средневолокнистого хлопка	18,5-11,8	Кольцевой	Платьевые, платочные, сорочечные	
	45 высокомо- дульного и 55 средневолокнистого хлопка	29-15,4	Кольцевой и пневмомеханический	Бельевой трикотаж и чулочно-носочные изделия, махровые полотенца	
Высокомо- дульное вискозное ВВМ 0,13 текс	33 высокомо- дульного и 67 тонковолокнистого хлопка	15,4-7,5	Кольцевой	Платьевые, сорочечные, бельевой трикотаж, чулочно- носочные изделия	Улучшение чистоты пряжи, тканей и трикотажа, экономия тонковолокнистого хлопкового волокна

1	2	3	4	5	6
Лавсан М 0,17 текс	67-45 лавсана и 33-55 хлопкового волокна гребенного прочеса	20-11,6	Кольцевой и пневмомеханический	Платьевые, сорочечные, плащевые, ворсоразрезные ткани, трикотажные изделия	Несминаемость, малая усадка и повышенная износостойкость
	33 лавсана и 67 хлопкового волокна гребенного прочеса	15,4-11,8	Кольцевой	Сорочечные, трикотажные изделия	Меньшая усадка и повышенная износостойкость по сравнению с хлопчатобумажными
	45 лавсана и 55 средневолокнистого хлопка	25-15,4	Пневмомеханический и кольцевой	Сорочечные, платьевые и костюмные ткани	То же
	67 лавсана и 33 хлопкового волокна кардного прочеса	20-18,5	Кольцевой и пневмомеханический	Спецодежда, костюмные, меланжевые и гладкоокрашенные, ворсоразрезные (в основе)	Меньшая усадка и повышенная износостойкость, снижение обрывности пряжи
	33 лавсана и 67 средневолокнистого хлопка	71,5-15,4	Пневмомеханический и кольцевой	Чулочно-носочные изделия, бельевой и верхний трикотаж, технические ткани, обувные и ткани для рукавиц	Меньшая усадка и повышенная износостойкость по сравнению с хлопчатобумажными снижение обрывности пряжи
Лавсан М 0,13 текс	67-33 лавсана и 33-67 тонковолокнистого хлопка	11,8-7,5	Кольцевой	Сорочечные, плащевые, платьевые, трикотажные изделия	Меньшая усадка и повышенная износостойкость, несминаемость
Лавсан М 0,33 текс	33-45 лавсана и 67-55 средневолокнистого хлопка	62-25	Кольцевой и пневмомеханический	Меланжевые костюмные ткани	Меньшая усадка и повышенная износостойкость, шерстистость
Капрон 0,25 и 0,22 текс	15 капрона и 85 средневолокнистого хлопка	50-18,5	Кольцевой	Спецодежда	Повышенная износостойкость в 1,5-2 раза выше чем у хлопчатобумажных изделий
	20 капрона и 80 средневолокнистого хлопка	25-18,5	Кольцевой	Чулочно-носочные изделия	То же
Капрон 0,17 текс	15-20 капрона и 85-80 средневолокнистого и тонковолокнистого хлопка	25-11,8	Кольцевой	Чулочно-носочные изделия, спецодежда	То же



Повышение почти всех качественных показателей пряжи из химического волокна и улучшение технико-экономических показателей его переработки в прядении может быть достигнуто путем повышения разрывной нагрузки волокна при условии, что другие его свойства не будут снижены.

Пряжа, выработанная из более тонкого волокна, обладает повышенной разрывной нагрузкой и имеет лучшие показатели по другим свойствам.

При выборе линейной плотности химического волокна решающее значение должно иметь назначение пряжи. Из волокна малой линейной плотности вырабатывают мягкие на ощупь и гладкие ткани (платьевые, бельевые и др.); из грубого волокна ткань получается более жесткая, с шерстистым эффектом, поэтому костюмные, особенно ворсовые, ткани целесообразно вырабатывать из волокна повышенной линейной плотности (0,33 текс и выше). При уменьшении линейной плотности волокна крутку пряжи можно несколько снизить. В этом случае производительность прядильных машин увеличится, но в то же время при обработке тонкого волокна на чесальных машинах приходится несколько снижать скоростной режим, чтобы предохранить волокна от повреждения и получить хороший прочес.

В таблице 3 приведены рекомендации по выбору линейной плотности химических волокон с длиной 38-40 для выпуска пряжи конкретной линейной плотности.

Таблица 3 – Рекомендации по выбору линейной плотности химических волокон с длиной 38-40 для выпуска пряжи конкретной линейной плотности

Линейная плотность волокна, мтекс	286-455	248-286	167-248	154-167	143-154	133-146
Линейная плотность пряжи, текс	41,6-62,5 и выше	29,4-41,6	18,6-29,4	11,7-18,6	10-11,7	10 и ниже

При увеличении длины волокна до 60—65 мм линейная плотность волокна может быть увеличена на 10—15 %. Пряжа из химического волокна обладает удовлетворительными физико-механическими свойствами при условии, что в ее поперечном сечении имеется в среднем не менее 70—80 волокон.

Длину химических волокон можно изменять в больших пределах, сохраняя неизменными его остальные свойства. С увеличением длины волокна разрывная нагрузка пряжи сначала быстро, а затем замедленно повышается; она

наиболее интенсивно возрастает с увеличением длины волокна от 30 до 60—65 мм.

Длина волокна, при которой пряжа имеет наибольшую разрывную нагрузку, зависит от линейной плотности волокна (табл. 4).

Таблица 4 – Выбор длины резки волокна в зависимости от его линейной плотности

Линейная плотность волокна, мтекс	133-143	167	333	637
Оптимальная длина волокна, мм	38-40	57	63	76

При повышении длины волокна улучшается прядильная способность химического волокна, так как из более грубого, но длинного волокна можно вырабатывать пряжу той же линейной плотности, что и из тонкого, но короткого волокна. Однако при переработке длинного волокна возникает ряд затруднений, которые в значительной степени снижают положительный эффект от его применения.

Выбор длины химического волокна зависит также от способа и системы прядения и оборудования, на котором она будет перерабатываться в пряжу. На обычном хлопкопрядильном оборудовании можно перерабатывать волокно длиной до 40 мм, на модернизированном — до 65—70 мм. По шерстопрядильному способу перерабатывается химическое волокно длиной до 100 мм и более. При выработке пряжи из смеси однородных волокон разных партий или разных заводов-изготовителей необходимо определить средневзвешенные показатели волокна в смеси с учетом долевого содержания каждого компонента.

Средневзвешенный показатель свойств волокна

$$\alpha_{\text{ср}} = \alpha_1\beta_1 + \alpha_2\beta_2 + \dots + \alpha_n\beta_n,$$

где  $\alpha_1, \alpha_2, \dots, \alpha_n$  – показатели свойств волокна каждого компонента в смеси;  $\beta_1, \beta_2, \dots, \beta_n$  – доленое содержание каждого компонента в смеси по массе.

*Влияние параметров технологического процесса на свойства пряжи.* На свойства пряжи из химических волокон значительное влияние оказывают технологические параметры прядильного производства, в частности, скоростные параметры переработки волокна на различных машинах, разводки между рабочими органами, вытяжка полупродуктов, крутка пряжи и др. Технологические параметры переработки химических волокон в прядильном производстве устанавливают на основе экспериментальных исследований и

длительного производственного опыта передовых предприятий. Эти параметры регламентируются правилами и нормами прядильного производства, и их соблюдение является обязательным для выработки пряжи высокого качества. Особенно большое влияние на свойства пряжи оказывает ее крутка.

Механические свойства, диаметр и равномерность пряжи, составные части деформации и способность пряжи противостоять многократно повторяющимся напряжениям, а также обрывность на прядильной машине в той или иной степени зависят от крутки пряжи. С круткой пряжи связана и производительность прядильных машин, так как при постоянной частоте вращения веретен производительность их обратно пропорциональна крутке. Поэтому выбор оптимальной крутки пряжи имеет большое значение. Наименьшая обрывность пряжи наблюдается при крутке, близкой к критической. Пряжу из химических волокон целесообразно вырабатывать при крутке ниже критической.

Рекомендуемые заправочные коэффициенты крутки пряжи различной линейной плотности из вискозного волокна в зависимости от его линейной плотности и длины приведены в табл. 5.

Таблица 5 – Заправочные коэффициенты крутки вискозной пряжи в зависимости от характеристики волокна

Линейная плотность пряжи, текс	Коэффициент крутки пряжи, выработанной из волокна линейной плотности, мтекс			
	133	167	312	312
	При длине волокна 38 мм			При длине волокна 65 мм
7,5-8,3	34-36,3	-	-	-
9,1-10	34,7-33,2	-	-	-
11,8-12,5	31,6-30	-	-	-
14,7-14,9	29,1-28,9	31-30	-	-
15,4-16,7	31,6-28,4	35-34	-	-
18,5	-	33,2-34,7	-	-
20-20,8	-	34,7-33,2	-	33,2-31,6
23,3-25,5	-	33,2-31,6	41,1-39,5	31,6
29,4-31,3	-	31,6-30	41,1-37,9	28,4-30
35,7-41,7	-	30	39,5-37,9	27-29

Таблица 6 – Заправочные коэффициенты крутки для пряжи из различных волокон

Линейная плотность пряжи, текс	Коэффициент крутки пряжи, выработанной из волокна линейной плотности				
	П/Э 67%, Вис 33%	П/Э 33%, Вис 67%	ПАН 67% Вис 33%	П/Э 100%,	ПАН 100%
Длина волокна 65 мм, линейная плотность 0,31-0,33 текс					
9,1-10	--	--	--	--	--
11,5-12,5	--	--	--	--	--
16,5-15	--	--	--	--	--
18,5	--	--	--	--	--
20-21	--	32 – 33,5		31,6-33,5	--
23-25	33-35	32 – 33,5	32 – 33,5	30-33,5	--
32-29	--	--	30 – 33,1	30,6 -32	30,6- 34
42-36	--	--	--	30,6 -32	--
50	31,6- 33	--	--	--	30-31,6

#### 4 Расчет относительной разрывной нагрузки смесовой и однородной пряжи

Расчет разрывной нагрузки пряжи из однородных химических волокон. Формулы, увязывающие свойства волокна, крутку пряжи и влияние технологического процесса, имеют большое практическое значение, так как они позволяют судить, в какой степени каждый из этих факторов влияет на свойства пряжи, и, следовательно, дают возможность проектировать пряжу с заранее заданными свойствами.

Разрывную нагрузку пряжи в зависимости от свойств химического волокна и крутки пряжи рассчитывают по формуле В. А. Усенко

$$P_{\Pi} = \frac{P_B}{T_B} \left( 1 - 0,0375H_o - \frac{2,8}{\sqrt{\frac{T_{\Pi}}{T_B}}} \right) \cdot \left( 1 - \frac{7,83}{L_{ум}} \right) \cdot \beta_K,$$

где  $P_{\Pi}$  – относительная разрывная нагрузка пряжи, сН/текс;  $P_B$  – разрывная нагрузка волокна, сН;  $T_B$  – линейная плотность волокна, текс;  $T_{\Pi}$  – линейная

плотность пряжи, текс;  $L_{шт}$  – штапельная длина волокна, мм;  $H_0$  – удельная неровнота пряжи в процентах, характеризующая совершенство технологического процесса (для кардного прядения  $H_0 = 2,5 - 3,5$ );  $k$  – коэффициент, определяемый по разности между фактическим коэффициентом крутки  $\alpha_T$  и критическим коэффициентом крутки  $\alpha_{Ткр.}$ ,  $\beta$  – коэффициент, учитывающий влияние неравномерности волокон по длине, определяется в зависимости от базы волокна по табл. 7.

Таблица 7 – Зависимость коэффициента  $\beta$  от базы волокна

База, %	50 и более	45	40	35	30	25	15	10
$\beta$	1	0,99	0,97	0,94	0,9	0,85	0,75	0,68

Коэффициент критической крутки определяется по формуле

$$\alpha_{Ткр} = \frac{527 \sqrt[6]{25 + 1000 / T_n}}{\sqrt[3]{L_p} \sqrt[4]{1000 / T_g}}$$

Коэффициент  $k$ , учитывающий поправку на крутку, определяется в зависимости от разности критического и заправочного коэффициентов крутки по табл. 8.

Таблица 8 – Коэффициенты крутки поправка на крутку

$\alpha_T - \alpha_{Т.КР}$	$k$	$\alpha_T - \alpha_{Т.КР}$	$k$	$\alpha_T - \alpha_{Т.КР}$	$k$	$\alpha_T - \alpha_{Т.КР}$	$k$
-18,8	0,73	-9,48	0,90	0	1	6,32	0,95
-15,8	0,80	-6,32	0,95	3,16	0,99	9,48	0,94
-12,6	0,85	-3,16	0,98	4,74	0,97	15,8	0,87

Для расчета *относительной разрывной нагрузки пряжи, выработанной из двух различных по удлинению волокон*, используют формулу А. Н. Ванчикова.

$$R_{CM} = R_{B.CM} \cdot K_{CM},$$

где  $R_{CM}$  – относительная разрывная нагрузка пряжи из смеси, сН/текс.

$$K_{CM} = K_1 - a\beta_2 + b\beta_2^2,$$

где  $K_{CM}$  – коэффициент использования разрывной нагрузки волокон смеси в пряже; где  $\beta_1$  и  $\beta_2$  – доли менее растяжимого и более растяжимого компонентов по массе.

$$R_{B,CM} = R_{B,1}\beta_1 + R_{B,2}\beta_2,$$

где  $R_{B,CM}$  – средневзвешенная относительная разрывная нагрузка волокон в смеси, сН/текс;  $R_{B,1}$  и  $R_{B,2}$  – относительная разрывная нагрузка менее растяжимого и более растяжимого компонентов волокон в смеси, сН/текс; а и b – коэффициенты, учитывающие различия в свойствах волокон.

$$a = 1 - \sqrt{\frac{\epsilon_1}{\epsilon_2}}, \quad b = \left(1 - \sqrt{\frac{\epsilon_1}{\epsilon_2}}\right) \sqrt{\frac{T_{B1}}{T_{B2}}} \eta_{стр},$$

где  $\epsilon_1$  и  $\epsilon_2$  – относительное разрывное удлинение волокон менее растяжимого и более растяжимого компонентов, %;  $\eta_{стр}$  – коэффициент, учитывающий структурные свойства смешиваемых волокон, при смешивании хлопка с синтетическими волокнами  $\eta_{стр} = 1$ , при смешивании хлопка с искусственными волокнами  $\eta_{стр} = 1,1$ ;  $T_{B1}$  – линейная плотность менее растяжимого компонента волокна в смеси, текс;  $T_{B2}$  – линейная плотность более растяжимого компонента волокна в смеси, текс;  $K_1$  – коэффициент использования разрывной нагрузки хлопкового волокна или менее растяжимого волокна в пряже из смесей волокон, рассчитываемый для хлопкохимической пряжи по формуле А.Н. Соловьева.

$$K_1 = \left(1 - 0,0375H_0 - \frac{2,65}{\sqrt{T/T_B}}\right) \left(1 - \frac{5}{l_{um}}\right) \cdot k\eta,$$

где  $\eta$  – коэффициент, характеризующий состояние оборудования (при нормальном состоянии оборудования  $\eta = 1$ , при улучшенном состоянии оборудования и работе на прядильных машинах с двумя сложениями ровницы  $\eta = 1,1$ ; при неудовлетворительном состоянии оборудования  $\eta = 0,85-0,99$ ).

Если малорастяжимым компонентом является искусственное волокно, то расчет коэффициента  $K_1$  осуществляется по формуле В.А. Усенко.

$$K_1 = \left( 1 - 0,0375H_0 - \frac{2,8}{\sqrt{T/T_B}} \right) \left( 1 - \frac{7,83}{l_{um}} \right) k\beta.$$

## **5 Особенности работы оборудования при переработке химических волокон на хлопкопрядильном оборудовании**

### **5.1 Особенности обработки химических волокон в разрыхлительно-трепальном цехе**

При переработке химических волокон на РТА в основном базируются на сложившейся технологии переработки хлопка и шерсти. Химические волокна длиной 35-40 и 65-70 мм в основном перерабатываются на оборудовании хлопкопрядильного производства, в которое внесены отдельные конструктивные изменения, а также на специально созданном оборудовании. Однако до организации серийного выпуска и внедрения принципиально новых технологических процессов и оборудования для переработки химических волокон по хлопчатобумажной системе прядения на действующих предприятиях применяется типовое прядильное оборудование, серийно выпускаемое отечественными заводами.

Для более эффективного разрыхления и тщательного перемешивания волокон на разрыхлительном агрегате с учетом специфических свойств химического волокна рекомендуются следующие режимы работы.

На отечественных фабриках для обработки вискозных волокон используют обычные однопроцессные трепальные машины Т-16 с тремя рабочими органами, используются также трепальные машины Т-24. Промежуточное планочное трепало заменяют стандартным игольчатым трепалом. Следовательно, разрыхление и трепание волокнистого материала проводится одним ножевым барабаном и двумя игольчатыми трепалами. В этом случае скорость трепал и ножевых барабанов несколько снижают, а частоту вращения вентиляторов увеличивают по сравнению с нормами, принятыми для хлопка. Обычно на трепальных машинах при переработке вискозного волокна принимают скоростные режимы рабочих органов и разводки, представленные в табл. 10.

Таблица 9 – Режимы работы разрыхлительно-очистительного оборудования

<b><u>Питатель-смеситель П-1</u></b>	
Линейная скорость, м/мин:	
питающего транспортера	7-11
наклонной игольчатой решетки	10-30
разравнивающей решетки	60
Разводка, мм:	
между игольчатой и разравнивающей решетками	<10
между игольчатой решеткой и съемным барабаном	<5
Линейная скорость ленты питающих решеток, м/мин:	
РП-5	20,3
РП-7	85-108
<b><u>Головной питатель П-3</u></b>	
Линейная скорость, м/мин:	
игольчатой решетки	27-54
питающего транспортера	17-37
Разводка, мм:	
между игольчатой решеткой и съемным барабаном	0-5
между игольчатой и разравнивающей решетками	0-10
Частота вращения колковых барабанов, мин <sup>-1</sup> :	
НР-1И	288
НР-2И	294

Таблица 10 – Скоростные режимы рабочих органов и разводки трепальных машин Т-16 и Т-24

Параметр	Значение
Частота вращения, мин <sup>-1</sup>	
ножевого барабана	460-480
первого игольчатого трепала	800-900
второго игольчатого трепала	900-1000
Разводки, мм	
между ножевым барабаном и питающим цилиндром	9
между ножевым барабаном и колосниками на входе	10-12
между ножевым барабаном и колосниками на выходе	15
между первым игольчатым трепалом и питающим цилиндром	8-10
между игольчатым трепалом и pedalным цилиндром	8-10
между игольчатым трепалом и отбойным ножом	2,5-3



Первую секцию колосников под трепалами закрывают полностью, а вторую открывают наполовину, чтобы в угары выпадало минимальное количество волокна. Колосники под ножевым барабаном ставят в положение «полуоткрыто», а на остальных секциях — «закрыто».

На трепальной машине Т-16 при переработке полиэфирного волокна нагрузку на плющильные валы необходимо увеличить до максимальной, а нагрузку на скалку уменьшить на 50-60% по сравнению с нагрузкой, применяемой при переработке хлопка, т.е. установить нагрузку 50-70 Н при навивании холста в начале наработки.

Сопряженность работы машин РГА с трепальными машинами должна быть установлена таким образом, чтобы простой РГА составлял не более 12% общего рабочего времени.

При переработке полиэфирного волокна основную массу его следует направлять на верхний сетчатый барабан во избежание склейки слоев волокна и задиров холста на чесальной машине.

Сетчатые барабаны рекомендуют чистить два раза в смену. Для получения равномерных холстов необходимо обеспечить нормальное заполнение бункеров и резервной камеры.

Коэффициент вариации линейной плотности метровых отрезков холста должен быть не более 1,9. Крайние участки холста не должны отличаться по массе от средних более, чем на 5%.

Теоретическая производительность трепальных машин при переработке химических волокон должна находиться в пределах 160-180 кг/ч для машин Т-16 и 200-250 кг/ч для МТИ.

## **5.2 Особенности работы поточных линий «кипа-чесальная лента» для переработки химических волокон и их смесей**

В настоящее время в отечественном производстве и за рубежом широкое применение получили поточные линии с пневматической системой распределения для переработки как натуральных, так и химических волокон. Общий вид поточной линии для переработки вискозных волокон представлен на рис. 1

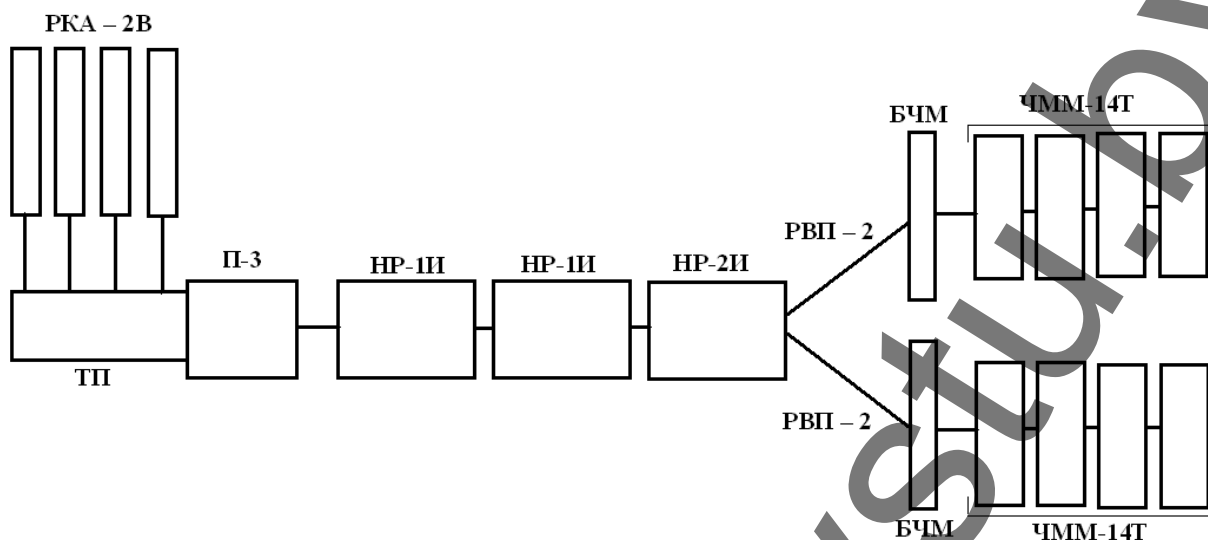


Рисунок 1 – Общий вид поточной линии для переработки вязких волокон:

PKA-2B – автоматических кипоразрыхлитель; ТП – питающий транспортер; П-3 – головной питатель; Р-1И и НР-2И – наклонные разрыхлители; ВП-2 – пневматический распределитель волокна; ЧМ – бункерный питатель; ЧММ-14Т – бесхолстовая чесальная машина

Схема поточной линии «кипа - чесальная лента» для переработки смесей гидратцеллюлозных волокон с полиэфирными представлена на рис. 2

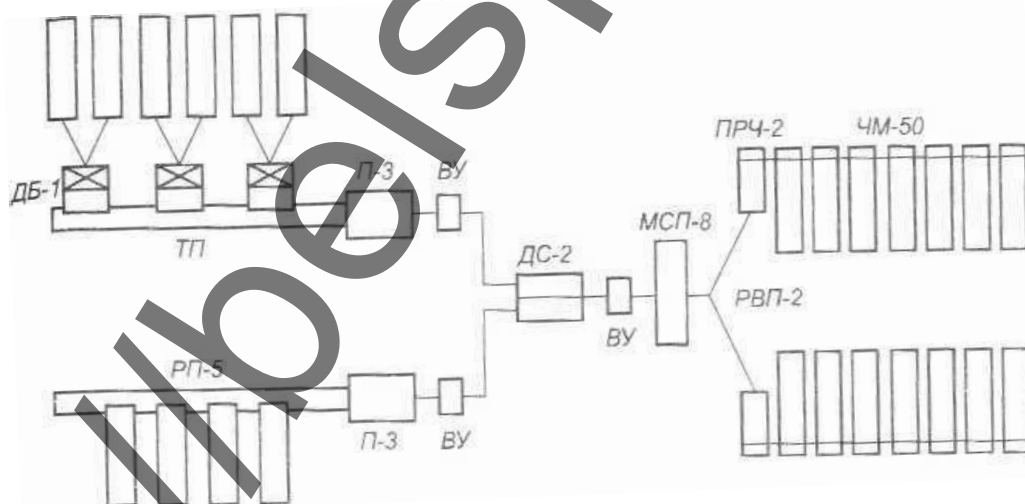


Рисунок 2 – Общий вид поточной линии «кипа - чесальная лента» для переработки смесей гидратцеллюлозных волокон с полиэфирными

Для гидратцеллюлозных волокон цепочка состоит из батареи автоматических кипных разрыхлителей РКА-2В (4-6 шт. в зависимости от процентного соотношения в смеси), дозирующих бункеров ДБ (2 или 3 шт.), транспортера питающего ТП, питателя головного П-3, для лавсана - питателя-

смесителя типа П-1 (2-3 шт.), питающей решетки РП-5, головного питателя П-3.

В общую цепочку для переработки полученной смеси входит дозатор-смеситель ДС-2, смешивающая машина МСП-8, пневматический распределитель волокна РВП-2, резервный питатель по чесальным машинам ПРЧ-2, пневматический распределитель волокнистого материала по бункерам чесальных типа РПЧ; бункерный питатель типа БЧМ, чесальная машина ЧММ-14Т или ЧМ-50 (5-10 шт. в цепочке).

При переработке химических волокон в чистом виде или при смешивании лентами рекомендуются укороченные поточные линии следующего состава:

- для гидратцеллюлозных волокон (вискозных, высокомолекулярных, полинозных и т.д.) – автоматический питатель кипный АП-18М или АП-36, наклонный рыхлитель НР-2И, смесовая машина МСП, резервный питатель ПРЧ-2М, чесальные машины с бункерным питанием ЧМ-50;

- для полиэфирного волокна – автоматический кипный питатель АП-36 или питатель-смеситель П-1, решетка питающая РП-5, головной питатель П-3, резервный питатель ПРЧ-2М, чесальные машины с бункерным питанием ЧМ-50.

При переработке смесей вискозного и полиэфирного волокна рекомендуется поточная линия следующего состава:

- для вискозного волокна – автоматический питатель кипный АП-18М или АП-36, наклонный рыхлитель НР-2И;

- для полиэфирного волокна – автоматический питатель кипный АП-36, головной питатель П-5;

- для смеси – дозатор-смеситель ДС-2, смешивающая машина МСП, бесхолстовая трепальная машина МТИБ, резервный питатель ПРЧ-2М, бесхолстовые чесальные машины с бункерным питателем ЧМ-50.

Зарубежные поточные линии для переработки химических волокон также различаются по составу оборудования в зависимости от перерабатываемых волокон.

Однако в целом нужно отметить, что наиболее широкое распространение получило применение автоматических кипоразрыхлителей, осуществляющих отбор волокнистого материала из кип с одновременным его рыхлением и первичным смешиванием клочков волокон.

В качестве примера на рис. 3 представлены структурные схемы двух поточных линий фирмы «Платт-Сако Лоуэл».

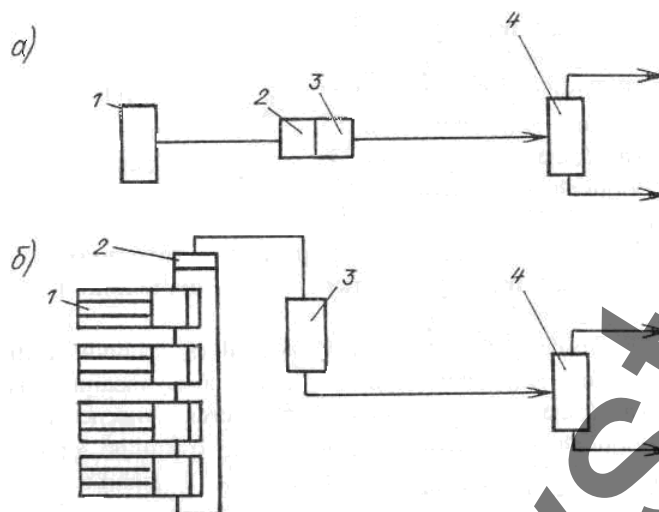


Рисунок 3 – Схемы поточных линий фирмы «Платт-Сако Лоуэлл»: а – для однокомпонентной смеси; б – для двухкомпонентных смесей

Технологическая цепочка, изображенная на рис. 3, а, служит для переработки однотипных химических волокон. В ее состав входит лишь автоматический кипоразрыхлитель 1, конденсор 2, рыхлитель 3, распределитель волокон 4 к бункерному питателю и цепочке чесальных машин.

На рис. 3, б показана технологическая цепочка, предназначенная для переработки смесей различных химических волокон. В ее состав входят: питатель 1 с весовым механизмом, разрыхлителем и очистителем, питающая решетка 2, смеситель 3 и распределитель 4 к бункерному питателю и цепочке чесальных машин.

В зависимости от специфических свойств различных волокон и возможностей оборудования рекомендуется три схемы разрыхлительно-смешивающих агрегатов для переработки хлопкового и химических (гидратцеллюлозных, полиэфирных, полиамидных) волокон. Состав машин для разрыхления и очистки хлопкового волокна перед смешиванием во всех схемах одинаковый.

I. Разрыхлительно-смешивающий агрегат для переработки смесей хлопкового и гидратцеллюлозных (вискозного, высокомолекулярного вискозного — сиблон, полинозного) волокон (рис. 4):

- хлопковое волокно — батарея автоматических кипных разрыхлителей РКА-2Х, наклонный очиститель ОН-6-4М (для очистки особо засоренного волокна), дозирующие бункеры ДБ-1, наклонный очиститель ОН-6-4М, осевой очиститель ЧО, наклонный очиститель ОН-6-4М, горизонтальный разрыхлитель РГ-1М;

- гидратцеллюлозные волокна — батарея автоматических кипных разрыхлителей РКА-2В (4 шт. для смесей с 20—33% и 6 шт. для смесей с 45%

химического волокна), дозирующие бункеры ДБ (2 или 3 шт.), питающий транспортер ТП, питатель головной П-3;

- смесь — дозатор-смеситель ДС-2, смешивающая машина МСП-8; трепальная машина МТ (вариант I), трепальная бесхолстовая ТБ-3, резервный питатель для чесальных машин ПРЧ-2.

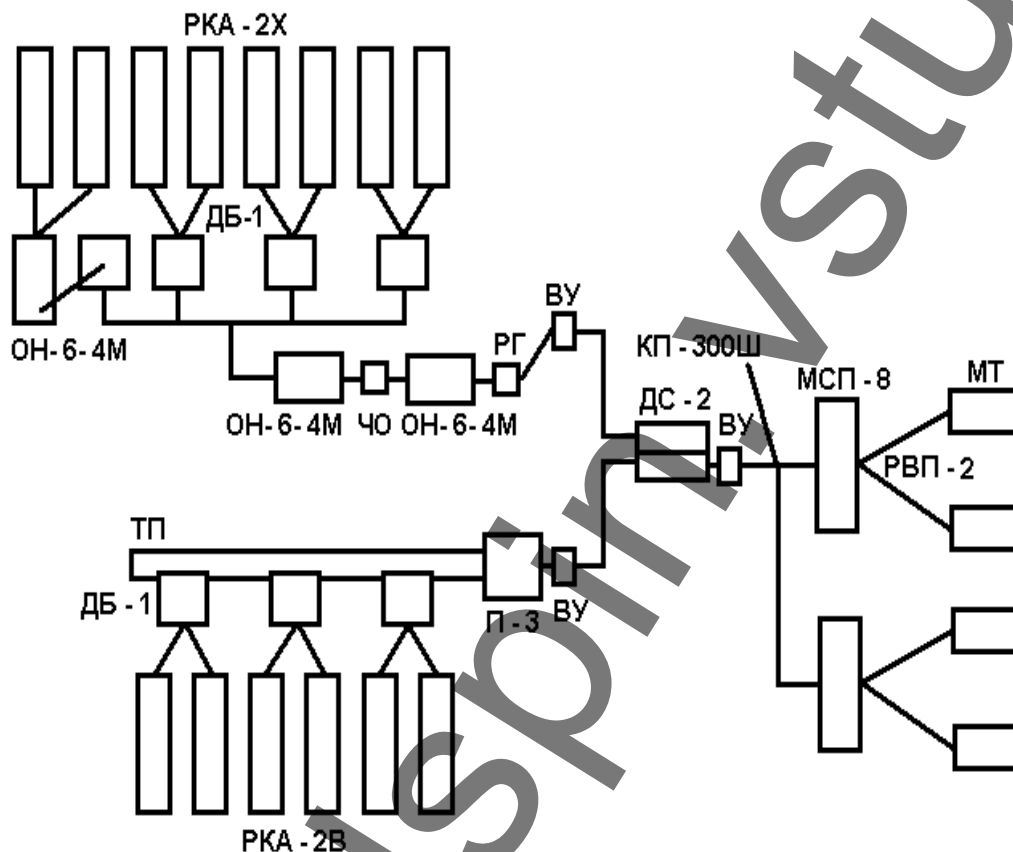


Рисунок 4 – Схема разрыхлительно-смешивающего агрегата для переработки смеси хлопкового и гидратцеллюлозных волокон (до 45 %)

II. Разрыхлительно-смешивающий агрегат для переработки смесей хлопкового волокна с лавсаном (рис. 5):

- хлопковое волокно — состав цепочки машин идентичен схеме 1;

- лавсан — питатель-смеситель П-1 (2 – 3 шт.), питающая решетка РП-5 головной питатель П-3;

- смесь — дозатор-смеситель ДС-2, смешивающая машина МСП-8, пневматический распределитель волокна ГВП-2, резервный питатель по чесальным машинам ПРЧ-2.

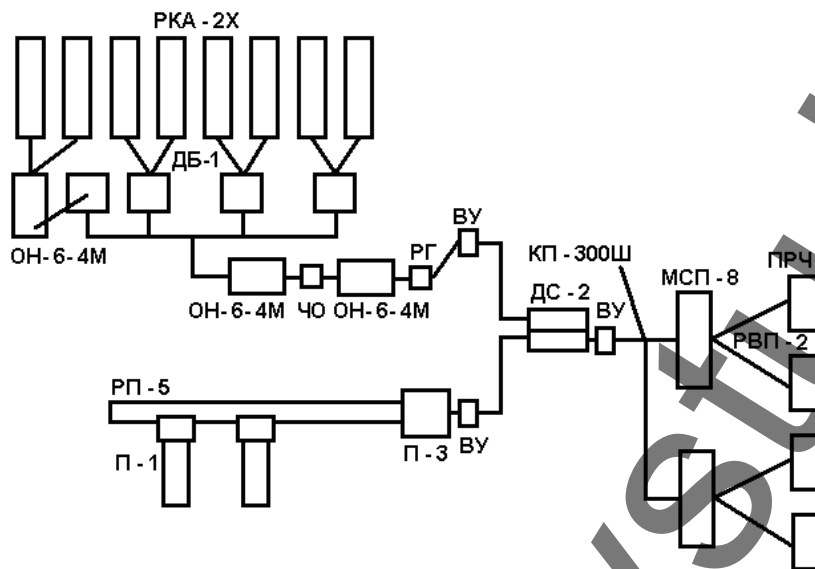


Рисунок 5 – Схема разрыхлительно-смешивающего агрегата для переработки смеси хлопкового и лавсанового волокон (до 45 %)

III. Разрыхлительно-смешивающий агрегат для переработки смесей хлопкового и капронового волокон (рис. 6):

- хлопковое волокно — состав цепочки машин идентичен схеме I;
- капроновое волокно — питатель-смеситель П-1, замасливающая эмульсирующая машина ЗУ-Ш2, смешивающая машина МСП-8, наклонный разрыхлитель НР-2И;
- смесь — дозатор-смеситель ДС-2, смешивающая машина типа МСП, трепальные машины МТ (бункерное питание чесальных машин для этой смеси пока не отработано).

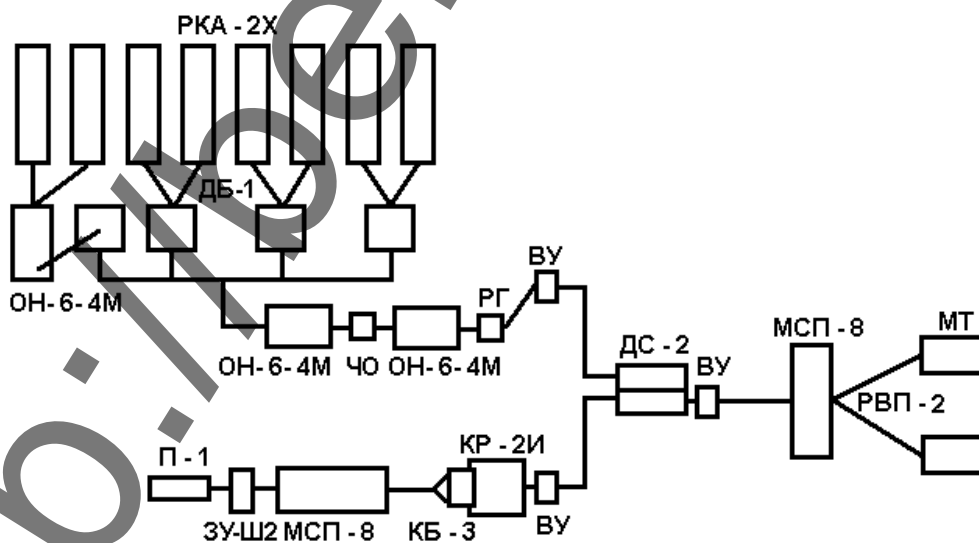


Рисунок 6 – Схема разрыхлительно-смешивающего агрегата для переработки смеси хлопкового и капронового волокон

Производительность разрыхлительно-смешивающих агрегатов 500—700 кг/ч в зависимости от ГОСТа смеси.

При смешивании лентами химические волокна перерабатываются на разрыхлительно-трепальных агрегатах укороченного состава.

Разрыхлительно-трепальный агрегат для переработки гидратцеллюлозных волокон (вискозного, высокомолекулярного сиблона, полинозного):

вариант 1 — батарея кипных автоматических разрыхлителей РКА-2В (6—8 шт.), дозирующие бункеры ДБ-1 (3—4 шт.), питающий транспортер ТП, головной питатель П-3, резервный питатель по чесальным машинам ПРЧ-2;

вариант 2 — питатель-смеситель П-1 (4 шт.), питатель для отходов, питающий транспортер ТП, головной питатель П-3, наклонные разрыхлители НР-1И, НР-2И, трепальная машина МТИ или МТ.

Разрыхлительно-трепальный агрегат для переработки полиэфирных волокон (лавсан): питатель-смеситель П-1 (3 шт.), питающая решетка РП-5, головной питатель П-3, трепальные машины МТИ или МТ.

Нормальная сопряженность машин разрыхлительно-трепального агрегата характеризуется 14—16 остановами головного питателя и 15—17 остановами батареи питателей о час. Производительность приемного бункера трепальной машины должна быть на 10—15% выше производительности выпускной секции. При переработке химических волокон, особенно полиэфирных, целесообразно уменьшить длину трубопроводов и число поворотов.

При переработке высокомолекулярных, полинозных и синтетических волокон целесообразно увеличить тягу воздуха в трубопроводах. При переработке полиэфирных волокон рекомендуется уменьшить нагрузку на скалку на 50—60% по сравнению с нагрузкой при переработке хлопкового волокна и увеличить нагрузку на плющильные валы до максимальной величины на машинах типа Т-16 и до 25-10 Н на машинах типа МТ.

Коэффициент вариации холстов метровыми отрезками должен находиться на уровне 1,2—1,5% для гидратцеллюлозных волокон и 1,5—1,7% для полиэфирных волокон. Крайние участки холста по ширине не должны отличаться по массе от средних более чем на 5%.

При переработке смесей хлопкового волокна и химических волокон (15 - 45%) на оборудовании разрыхлительно-смешивающего агрегата основные телеологические параметры, рекомендованные для хлопкового волокна, незначительно корректируются в связи с особенностями химических волокон.

В кардной системе прядения хлопка фирма «Trutzschler» предлагает следующую линию (рис. 7).

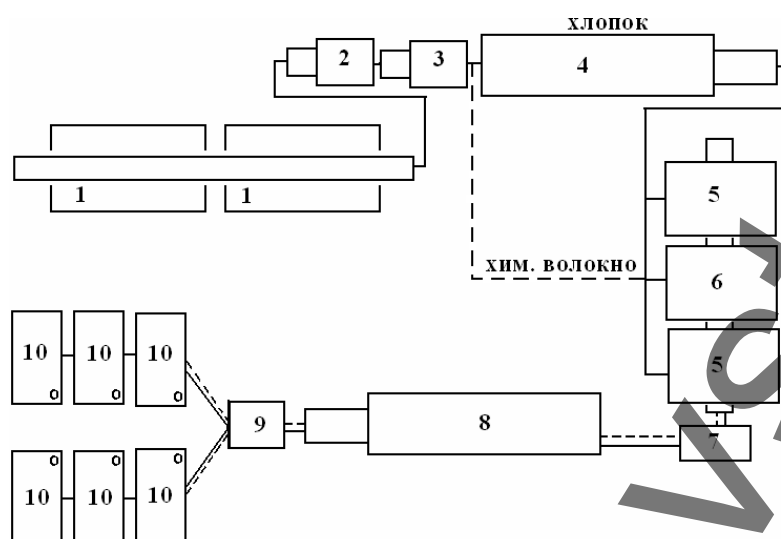


Рисунок 7 – Общий вид поточной линии «Trutzschler» для хлопка и химических волокон в кардной системе:

- 1 – автоматический кипный питатель Blendomat BDT 019;
- 2 – быстроходный конденсер LVSAB;
- 3 – установка для удаления сорных примесей Securamat SCF;
- 4 – смеситель MCM6 с очистителем CLEANOMAT CVT 4;
- 5 – весовой питатель PWSE (для хлопка);
- 6 – точный весовой питатель PWSE (для химических волокон);
- 7 – смеситель FM;
- 8 – смеситель MCM6 с разрыхлителем TAFTOMAT TFN1;
- 9 – установка для удаления сорных примесей Securamat SCF;
- 10 – чесальная машина DK-903.

Фирма «Rieter» предлагает свою линию по переработке смесей хлопка и химических волокон (рис.8).



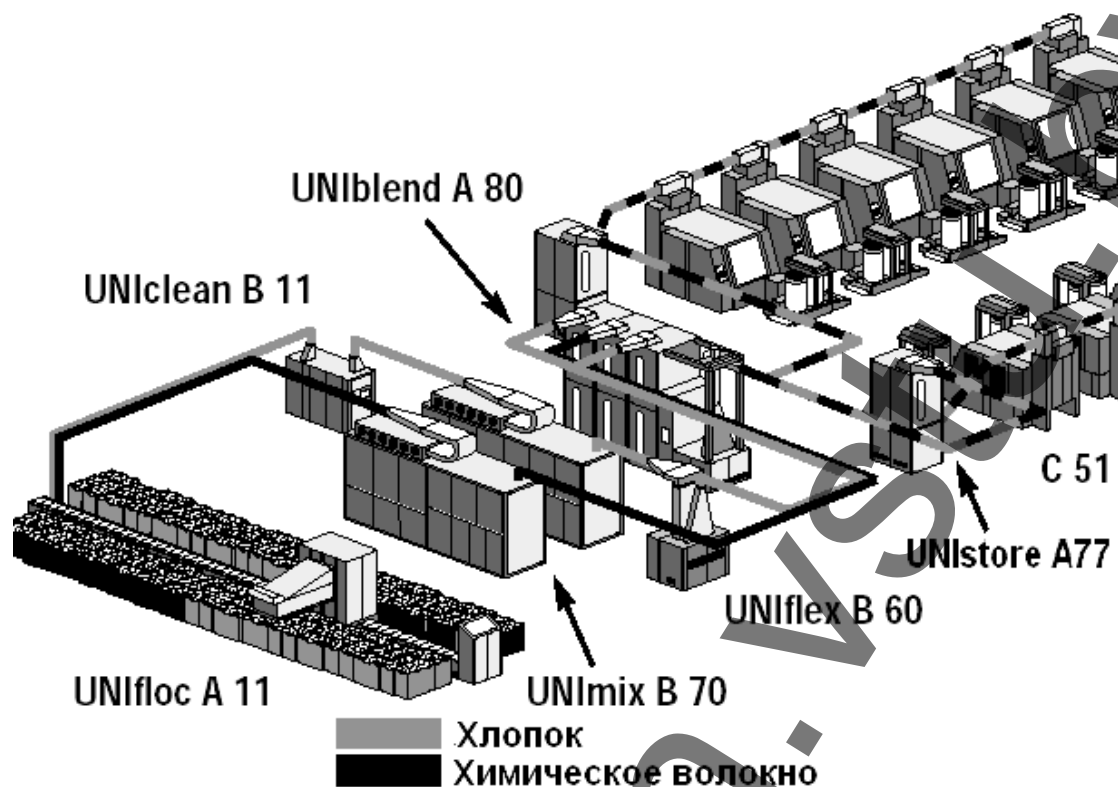


Рисунок 8 – Схема агрегата фирмы Rieter для переработки смесей хлопка и химических волокон

Параметры машин очистительных агрегатов фирмы Rieter представлены в табл. 11.

Таблица 11 – Параметры машин разрыхлительно-очистительных агрегатов фирмы Rieter

Марка машины	Максимальная производительность, кг/ч	Длина, мм	Ширина, мм
UNifloc A 11	1400 – хлопок; 1000 – химические волокна	До 50000*	5273 или 6453**
UNclean B 11	1200	2205	1040
UNImix B 7/3	600 – хлопок; 400 – химические волокна	6250	1600
UNblend A 80	1000	$1240 \times m + 1990$ , где $m$ – число камер (от 2 до 8)	1600
UNiflex B 60	500	1430	1800
UNIstore A 77	600	1263	1600

\* – зависит от количества кип в ставке;

\*\* – размах головок кипного питателя

### 5.3 Особенности переработки химических волокон на чесальном оборудовании

Для переработки химических волокон длиной 38-40 мм применяют те же чесальные машины, что и для хлопка: ЧММ-450-4МТ, ЧММ-14Т, ЧМ-450-7, ЧМ-50 и др.

Для чесания химических волокон длиной 65 мм используют машины ЧМ-50 и ЧМ-450-И.

Машина ЧМ-450-И имеет питающий столик с длиной рабочей грани 55 мм и приемный барабан.

Под приемным барабаном вместо колосниковой решетки устанавливается поддон из гладкого перфорированного листа, вместо расчесывающей пары – отбойный нож.

Под главным барабаном со стороны питания установлен гладкий лист, а со стороны выпуска – перфорированный стальной лист.

Скорость шляпок на этой машине можно снижать до 30-44 мм/мин для уменьшения количества шляпочного очеса.

Для переработки химических волокон длиной 38 мм длина рабочей грани чесальных машин принимается равной 36 мм.

Для чесания химических волокон в чистом виде, особенно синтетических, следует применять гарнитуру с меньшей плотностью зубьев и большим углом наклона: для приемного барабана угол наклона 90-96°, лента С55-5; для главного барабана угол наклона 75°, лента L-3215; для съемного барабана угол наклона 58°, лента К-4032; для шляпок полужесткая гарнитура Диамант-32.

Процесс чесания химических волокон протекает более стабильно и с лучшим качеством волокна при повышенной частоте вращения главного барабана и пониженной – приемного. Соотношение скоростей главного и приемного барабанов должно составлять 1,4 и 1,8.

Скорости главных рабочих органов чесальных машин и величина развонок для переработки химических волокон представлены в таблицах литературы [1,2,3].

При переработке лавсанового волокна в чистом виде необходимо точное соблюдение развонок, особенно между приемным и главным барабанами (0,125 мм), а также главным и съемным барабанами (0,1-0,13мм).

Разводка на чесальной машине ЧМ-450-И между решеткой и приемным барабаном при переработке химических волокон длиной 65 мм устанавливается 0,75-1 мм при переработке синтетических волокон – 4,75 мм.

Разводка между решеткой и главным барабаном составляет 0,75-1,75 мм, а при переработке синтетических волокон – до 4,75 мм.

Разводки между чистительными и рабочими валиками должны быть 0,505 мм.

Таблица 12 – Технические характеристики современных чесальных машин

Показатели	Значение показателя				
	ОАО «Ивчесмаш»	Trutzschler (Германия)		Rieter (Швейцария)	
Марка машины	ЧМ-50	DK - 903	ТС - 03	С - 51	С- 60
Производительность, кг/ч	до 40	до 140	до 200	до 120	до 150
Длина перерабатываемого волокна, мм:	до 60	до 65			
Линейная плотность ленты, ктекс	2,9-5	2,5-6,5	3-9	3,5-8	6-20*, 3-7** ***
Масса питающего слоя, г/м	345 - 417	300-800	300-800	300-800	650-950
Общая вытяжка	77-164	60-250	60-250	80-300	80-300
Частота вращения главного барабана, мин <sup>-1</sup>	до 381	300-600	300-600	300-600	до 900
Диаметр главного барабана, мм	1283	1287	1287	1290	814
Скорость выпуска, м/мин	до 140	до 400	до 400	до 330	до 330*, до 700**, до 800***
Количество шляпок	112	84		104	79
Скорость шляпок, мм/мин	до 100	80-320			
Направление движения шляпок	прямое	обратное			
Рабочая ширина машины, мм	1020	1000	1000	1000	1500

\* – с лентоукладчиком; \*\* – при агрегировании с RSB модулем; \*\*\* – при агрегировании с SB модулем; \*\*\*\* – без лентоукладчика

Чтобы избежать провисания прочеса между съемным барабаном и плющильными валами, применяют поддерживающие лотки из гладкой жести. Вытяжка между плющильными валиками и съемным барабаном должна быть не менее 1,1.

При чесании химических волокон длиной до 40 мм используют шляпки без прогалов (сплошные), а при чесании волокон длиной 65 мм – шляпки с продольной канавкой посередине.

При переработке искусственных (вискозных и полинозных) волокон допускается 6-10 пороков, при переработке синтетических волокон – 10-15 пороков на 1 г прочеса.

При чесании химических волокон выделяется меньше отходов, чем при чесании хлопкового волокна. Количество отходов в виде орешка и пуха чесального составляет 0,2%, подмети чистой – 0,15%, пуха – 0,07% и очеса кардного – 0,7%, т.е. всего 1,12%.

Современные чесальные машины иностранных фирм (США, Германия, Италии, Швейцарии и др.) успешно работают с производительностью до 120 кг/ч.

Зарубежные чесальные машины отличаются легкой переналадкой, оптимальным приспособлением к различным видам перерабатываемого сырья, высоким уровнем производительности и удобством обслуживания.

Чесальная машина DK-903 фирмы «Trutzschler» отличается возможностью относительно легкого приспособления к меняющимся условиям производства, имеет простую, но массивную виброустойчивую конструкцию, допускающую работу с высокими скоростями, позволяет легко и быстро регулировать линейную плотность ленты и производительность. Техническая характеристика чесальной машины С-51 представлена в таблице 12. Чесальная машина С-51 фирмы «Rieter» (Швейцария) является усовершенствованной конструкцией высокопроизводительной чесальной машины С-1, но имеет много важных особенностей, поставивших ее в ряд лучших моделей среди аналогичного оборудования.

#### **5.4 Особенности переработки химических волокон на ленточном оборудовании**

При смешивании химических волокон лентами заправку лент рекомендуется проводить вразбивку. Тазы на питании и выпуске должны быть оснащены подпружиненными днищами. Число сложений на машинах составляет 6 или 8. Общая вытяжка не должна превышать число сложений. Частная вытяжка в задней зоне устанавливается в зависимости от типа ленточных машин и вида химических волокон.

Разводки на ленточных машинах устанавливают по штапельной длине волокна; для смеси – по средневзвешенной штапельной длине волокна  $L_{cp}$  в смеси:

$$L_{ср.взв} = \frac{(L_1n_1 + L_2n_2 + \dots + L_n n_n)}{100},$$

где  $L_1, L_2, \dots, L_n$  – штапельная длина смешиваемых компонентов, мм;  $n_1, n_2, \dots, n_n$  – долевое содержание волокон в смеси.

При переработке химических волокон, особенно синтетических, и их смесей рекомендуются антистатические эластичные покрытия с твердостью по Шору 75-80. Обычные эластичные покрытия необходимо подвергать термообработке или покрывать лаком ПКРГ-3, разработанным ЦНИИмашдеталь, лаком по рецепту специалистов ГДР (эпоксидный клей 1/3, паркетный лак 1/3 и антистатический лак 1/3), лаком типа «Хуко-лак» (Германия). Параметры заправки отечественных ленточных машин для переработки химических волокон и их смесей с хлопковым волокном представлены в табл. 13.

Таблица 13 – Параметры заправки отечественных ленточных машин для переработки химических волокон и их смесей с хлопковым волокном

Показатель	Л-2-50-1 (3x3)	Л-2-50-220 (3x3)
Скорость выпуска, м/мин	220-260	220-250
Число сложений	6	6
Вытяжка в задней зоне по переходам		
нулевой	1,25	-
первый	1,085	-
второй-третий	1,085	1,085
Разводки между центрами цилиндров линий (начиная от выпускной), мм		
первой-второй	$L_p+(5...7)$	$L_p+(5...7)$
второй-третьей	$L_p+(7...10)$	$L_p+(7...10)$
третьей-четвертой	-	-
четвертой-пятой	-	-
Нагрузка на нажимные валики линий, Н		
первой	600	600
второй	600	600
третьей	600	600
четвертой	-	-

Технические характеристики современных зарубежных ленточных машин представлены в табл. 14.

Таблица 14 – Технические характеристики современных зарубежных ленточных машин

Фирма-производитель	Rieter (Швейцария)		Trutzschler (Германия)	Vouk (Италия)				Toyota (Япония)				Sado (Испания)					
Марка машины	RSB-D35	SB-D15	SB 2	TD 03	UMT-R	UMT	DMT-R	DMT	DX8S	DX8S-LT	DX8T	DX8T-LT	SM-960-A, SM-970-A, SM-970-ASG	SM-970-A05SG	SM-970-ASG	SM-980-A	SM-980-ASG
Максимальная длина волокна, мм	80		60	80				76				80					
Число выпусков	1	2	1	1	2		1		2		2		1				
Число сложений	6, 8	4,6, 8	6, 8	6, 8				6, 8				4, 6, 8, 10					
Вытяжка	4,5 – 11,6	5,2 - 9	4 - 11	4 – 11,6				4 - 14				3,35 – 10,81					
Система вытяжного прибора	4×3		4×3	3×4				3×3				3×4					
Суммарная линейная плотность лент на питании, ктекс	12 - 50	20 - 50	15 - 50	12 - 50													
Линейная плотность выпускаемой ленты, ктекс	1,25 - 7	2,5 - 7		1,25 - 8													
Максимальная скорость выпуска, м/мин	1000	800	1000	1100				1000				800					
Наличие авто-регулятора вытяжки	да	нет	нет/да	да	нет	да	нет	нет	да	нет	да	нет	нет	на 1 выпуск	на 2 выпуска	нет	да

## 5.5 Особенности заправки ровничных машин при переработке химических волокон

Для переработки смесей хлопкового и химических волокон можно использовать ровничные машины различных марок.

Разводки между центрами цилиндров вытяжных приборов устанавливаются по средневзвешенной штапельной длине волокон в смеси.

Нагрузка на нажимные валики при переработке смесей хлопкового с гидратцеллюлозными волокнами остаются на уровне рекомендуемых для хлопкового волокна, а для смесей хлопкового и полиэфирных волокон целесообразно несколько увеличить.

Покртия нажимных валиков при переработке хлопкового и гидратцеллюлозных волокон те же, что и при переработке хлопкового волокна, а при переработке хлопкового и лавсанового волокон целесообразно применять антистатические покрытия с твердостью по Шору 80°. Покрытия нужно содержать в хорошем состоянии: 3-4 раза в смену протирать тальком или мелом. Валики 1 раз в неделю целесообразно промывать мыльной водой.

При переработке смесей хлопкохимических либо однородных химических волокон ровничное оборудование существенных отличий от хлопкопрядения не имеет, за исключением установки разводов в вытяжных приборах на средневзвешенную длину волокон смеси.

Рекомендуемые параметры разводов по зонам вытягивания представлены в таблице 15.

При переработке смесей хлопка с химическим волокном, либо однородные химические волокна рекомендуют устанавливать пониженные коэффициенты круток по сравнению с хлопкопрядением (табл.16).

Таблица 15 – Разводки в вытяжных приборах

Машина	Линейная плотность ровницы, текс	Расстояние (мм) между центрами цилиндров линий					
		при использовании средневолокнистого хлопка			при использовании тонковолокнистого хлопка		
		первой-второй	второй-третьей	третьей-четвертой	первой-второй	второй-третьей	третьей-четвертой
P-260-3	1000-588	Lp+(2...3)	Lp+(8...10)	-	Lp+(2...3)		-
P-192-3	1000-250	Lp+(1...3)	const	Lp+(8...10)	Lp+(2...6)	const	Lp+(8...12)
P-168-3	1000-100	Lp+(1...3)	const	Lp+(7...10)	Lp+(2...6)	const	Lp+(6...12)

Таблица 16– Коэффициенты крутки ровницы из разных смесей

Линейная плотность ровницы	Вискозное высокомодульное, вискозное, полинозное волокно 0,17 текс	Вискозное волокно 0,33 текс	Средневолокнистый хлопок (70-67 %), вискозное или высокомодульное волокно 0,17 текс (30-33 %)	Средневолокнистый хлопок (55 %), высокомодульное вискозное волокно – сиблон 0,17 текс (45 %)	Средневолокнистый хлопок (67 %), волокно лавсан 0,17 текс (33 %)	Тонковолокнистый хлопок (67-55 %), вискозное высокомодульное волокно – сиблон 0,13 текс (33-45 %)	Тонковолокнистый хлопок (55-33 %), волокно лавсан 0,17 текс (45-67 %)	Волокно нитрон и хлорин 0,33 текс	Волокно лавсан 0,33 текс
1112-1000	6,32	-	8,09	7,68	7,84	6,95	-	-	-
1000-769	6,32	8,22	8,25	7,87	8,03	7,24	-	6,95	-
714-667	6,32-6,95	8,53-8,85	8,44	8,03	8,22	7,52	6,32	7,27	6,64
625-500	6,95-7,27	9,16	9,26	8,82	9	7,9	-	7,9	-
476-400	7,27-7,58	9,48	9,35	8,97	9,16	8,09	6,95-7,58	-	7,27
385-286	7,58	9,48-9,8	9,54	9,1	9,29	8,5	-	8,53-	-
333-286	-	-	9,67	9,16	9,38	8,6	-	-	-
250-222	7,58-7,9	-	9,8	9,35	9,54	8,97	7,27-7,58	-	-
200-154	-	-	-	-	-	9,1	7,58	-	-
167-143	-	-	-	-	-	9,67	7,9-8,22	-	-



## 6 Параметры заправки кольцевых прядильных машин

Пряжу из смеси хлопкового и химических длиной 34-38 мм волокон можно вырабатывать на прядильных машинах разных типов и марок с вытяжными приборами ВР-1М, ВР-1 и ВР-2 с вытяжками до 30-33.

Частную вытяжку в задней зоне прибора устанавливают в пределах 1,8-2,5. Разводки между второй и третьей линиями цилиндров рекомендуются  $L_p+(4...5)$  при частной вытяжке 1,8 и ниже,  $L_p+(2...3)$  при вытяжке 2 и выше. Нагрузки на нажимные валики для смесей хлопкового и гидратцеллюлозных волокон сохраняются те же, что и для хлопковой пряжи, а для хлопколавановой их целесообразно увеличивать, для пряжи из смесей хлопкового и лавсанового (45-67 % и более) волокон – до максимума.

Эластичные покрытия должны иметь твердость по Шору 70-80°, а для смесей хлопкового и химических (45 % и более) волокон целесообразно применять антистатические покрытия или покрывать валики лаком. Эластичные покрытия необходимо содержать в хорошем состоянии. При чистке машины покрытия рекомендуется промывать теплой водой с мылом. Для выработки пряжи из смеси хлопкового и лавсанового (45-67 %) волокон целесообразно в вытяжных двухремешковых приборах устанавливать внизу кожаный, а сверху синтетический ремешки, применять оба кожаных ремешка допустимо, а оба синтетических – не рекомендуется.

Крутка пряжи выбирается в зависимости от состава смеси, вида и количественного содержания волокон в смеси, их длины и линейной плотности, вида и назначения вырабатываемой пряжи. Пряжу из смеси средневолокнистого хлопка и высокомолекулярного вискозного волокна 0,17 текс (33 %) необходимо вырабатывать с коэффициентом крутки на 5-10 % меньшим, а при 45 % высокомолекулярного вискозного волокна – на 5-12 % меньшим по сравнению с коэффициентом крутки хлопчатобумажной пряжи. Крутку пряжи из хлопкового волокна и лавсана 0,17 текс (25-33 % и более) можно снизить на 5-10 % по сравнению с круткой хлопчатобумажной пряжи. Однако коэффициент крутки не должен быть ниже 37, чтобы не происходило образования пиллинга. Пряжу 10-11,5 текс на смеси тонковолокнистого хлопка с полинозным волокном 0,13 текс следует вырабатывать с коэффициентом крутки 33,2-36,4. Пряжу 50 текс из хлорина линейной плотности 0,31 текс длиной 38 мм следует вырабатывать с коэффициентом крутки 36,4-37,9.

Бегунки при выработке пряжи из смеси хлопкового и гидратцеллюлозных волокон (вискозного, высокомолекулярного, полинозного), а также из смеси хлопкового и капронового устанавливают такие же, как и при выработке хлопчатобумажной пряжи. При выработке хлопколавановой пряжи

рекомендуется применять более тяжелые бегунки: из смеси с 45-67 % лавсана при линейной плотности пряжи 10 текс бегунки 28 вместо 18, при линейной плотности 14,9 текс 46 вместо 30-32. Для пряжи из смеси с 33 % лавсана применяют бегунка на 3-6 номеров тяжелее бегунка, используемых при выработке хлопчатобумажной пряжи, во избежание петлеобразования и сукрутин при наматывании (для пряжи 15,4 текс бегунок 36 вместо 30).

Скорость бегунка при наматывании хлопколавсановой пряжи с 45-67 % лавсана не выше 25-27 м/с, а пряжа с 25-33 % лавсана - не выше 27-30 м/с. Для хлопкополиэфирной пряжи рекомендуется правильно выбирать тип бегунка, чтобы снизить обрывность и ворсистость пряжи. Для продления срока службы и улучшения условий скольжения по кольцу поверхность его покрывают хромом или молибденом. Смену бегунков производят через 160 ч работы.

Скорость и производительность прядильных машин при выработке пряжи из смеси хлопкового и гидратцеллюлозных волокон принимают такими же, как для хлопчатобумажной пряжи. При вложении в смесь 33 % лавсана или 33-45 % высокомодульного вискозного волокна сиблон скорость выпуска пряжи может несколько увеличиваться за счет снижения крутки. Скорость веретен при выработке хлопколавсановой пряжи ограничивается скоростью бегунка, так как при больших скоростях наблюдаются точечные расплавления пряжи, которые в тканях не прокрашиваются. Число зубьев мотальных шестерен подбирают в зависимости от вида перерабатываемой смеси. При этом следует иметь в виду, что пряжа из гидратцеллюлозных волокон наматывается с большей плотностью, а пряжа из нитрона и смесей хлопкового волокна с лавсаном и другими синтетическими волокнами – с меньшей плотностью.

При вложении к средневолокнистому хлопку вискозного волокна до 10 % или высокомодульного вискозного волокна в количестве 33-45 % снижается обрывность пряжи на 5-15 %. При производстве хлопколавсановой пряжи с 25-33 % лавсана 0,17 текс, как правило, обрывность пряжи снижается на 5-20 %. При выработке пряжи 10-18,5 текс из смеси тонковолокнистого хлопка и лавсана 0,17 текс (45-67 %) обрывность составляет 40-80 случаев на 1000 веретен в час.

### **6.1 Заправка и условия выработки пряжи из химических волокон и их смесей с хлопковым волокном на пневмомеханических прядильных машинах**

На пневмомеханических машинах типа ППМ-120А1М можно вырабатывать пряжу 25-50 текс из вискозного волокна 0,17 текс; 18,5-28 текс из смеси 20 или 30 % вискозного волокна 0,17 текс и соответственно 80-70 %

хлопкового; 18,5-29 текс из смеси 33 или 45 % высокомолекулярного вискозного волокна ВВМ линейной плотности 0,17 текс и соответственно 67 или 55 % хлопкового; 16,6-72 текс из смеси 25 или 33 % лавсана линейной плотности 0,17 текс и соответственно 75 или 67 % хлопкового волокна; 15,4-25 текс из смеси 45 или 67 % лавсана линейной плотности 0,17 текс и 55 или 33 % хлопкового волокна гребенного и кардного прочеса; 18,5-25 текс из высокомолекулярного волокна ВВМ линейной плотности 0,17 текс.

Не было достигнуто положительных результатов на машинах типа БД-200 при выработке пряжи из смеси 15-20 % капронового 85-80 % хлопкового волокна из-за нестабильности свойств капронового волокна и повышенного электростатического заряда на нем, из смеси 33-50 % полинозного и 67-50 % хлопкового волокна из-за повышенной хрупкости полинозного волокна и склеек.

Основные требования к химическим волокнам для пневмопрядения – это минимальное содержание склеек и непрорезанных волокон, а также соответствующая авиважная обработка. Химические волокна должны содержать минимальное количество кремнеорганических соединений ( $\text{SiO}_2$ ) и двуокиси титана ( $\text{TiO}_2$ ).

Требования к питающему продукту пневмомеханических прядильных машин такие же, как в рекомендациях для выработки пряжи из хлопкового волокна. Для переработки смесей хлопкового и химических волокон необходимы чесальные машины типа ЧМД-4.

Для выработки пряжи из химических волокон и их смесей с хлопковыми, содержащих 50% и более химического волокна, необходимо оснащать дискретизирующие барабанчики специализированной гарнитурой (см. ниже). П; выработке вискозной пряжи и пряжи из смеси хлопкового и гидратцеллюлозных (45% и более) волокон на машинах типа БД-200 рекомендуется применять гарнитуру ОК-36 для дискретизирующего барабанчика. Для выработки пряжи и смеси хлопкового и лавсанового (45% и более) волокон следует применять гарнитуру ОК-37. Рекомендации по заправке машин типа ППМ-120А1М приведены в таблице 17.

Таблица 17 – Рекомендации по заправке пневмомеханической прядильной машины типа ППМ-120А1М

Смесь	Линейная плотность пряжи	Коэффициент крутки $\alpha_T$	Частота вращения, тыс. мин <sup>-1</sup>		Тип гарнитуры	Угол установки сепаратора
			камеры	дискретизирующего барабанчика		
Вискозное волокно 100 %	50	41-46	31-36	6	ОК-36	45
	29	41-44	31-36	6	ОК-36	45
	25	44-46	31-36	6-7	ОК-36	45
Вискозное 20-30 % и хлопковое 80-70 %	29; 20	49-54	31-36	6-7	ОК-40	15
ВВМ 33 % и хлопковое 67 %	29; 25; 20	44-49	31-36	6-7	ОК-40	15
	18,5	50,6-52,2	31-36	6-7,6-7	ОК-40	15
ВВМ 45 % и хлопковое 55 %	29; 25; 20	43-47	31-36	6-7	ОК-36	45
	18,5	49-50,6	31-36	6-7	ОК-36	45
ВВМ 100 %	25; 18,5	43-49	31-36	6	ОК-36	45
Лавсановое 25-33 % и хлопковое 75-67 %	72; 50	41-47,4	31	7-7,5	ОК-40	15
	29; 25	45,8-49	36	7-7,5	ОК-40	15
	20; 18,5	47,4-52,2	31-36	6-7	ОК-40	15
Лавсановое 67 % и хлопковое 33 %	18,5	47,4-50,6	31-36	6-7,5	ОК-37	45
	14,9	50,6-53,8	31-36	6-7,5	ОК-37	45

Таблица 18 – Коэффициенты крутки  $\alpha_t$  для пряжи из разных смесей

Линейная плотность пряжи, текс	Вискозное волокно		Средневолокнистый хлопок (70-80 %), вискозное волокно 0,17 текс (30-20 %)	Средневолокнистый хлопок (67-55 %), вискозное высокомодульное ВВМ (33-45 %)	Средневолокнистый хлопок (67 %), лавсан 0,17 текс (33 %)	Средневолокнистый хлопок (80-85 %), капроновое волокно 0,2-0,22 текс (15-20 %)	Тонковолокнистый хлопок (33-55 %), лавсановое волокно 0,17 текс (67-45 %)	Тонковолокнистый хлопок (67-55 %), высокомодульное вискозное ВВМ 0,13 текс (33-45 %)	Тонковолокнистый хлопок (67-50 %), полинозное волокно 0,13 текс (33-50 %)
	0,17 текс	0,33 текс							
60	26,9-28,6	34,8-36,4	-	34,5	34,5	-	-	-	-
42	30	37,9-39,5	-	35,3	35,3	-	-	-	-
29	30-31,6	37,9-41,1	-	35,3-37,0	35,3-37,0	37,9-39,5	-	-	-
25	31,6-32,2	39,4-41,1	33,2-41,1	35,3-36,5	35,3-36,5	37,9-39,5	-	-	-
20	33,2-34,8	-	-	-	-	-	-	-	-
18,5	33,2-34,8-	-	34,8-41,1	33,4-37,8	37,0-37,8	37,5	41,0	33,2	-
15,4	33,8-35,4-	-	36,4-41,1	33,4-38,4	36,0-38,4	-	37,9-39,6	33,8	-
11,5	34,8-36,4-	-	-	-	-	-	34,8-39,6	34,8-36,4	33,1-36,4
10	-	-	-	-	-	-	34,8-37,9	34,8-36	34,8-36,4
7,4	-	-	-	-	-	-	-	34,8-33,5	34,8-36,4

## 7 Разработка планов прядения для выработки однородной и смесовой химической пряжи

Химические волокна могут успешно перерабатываться любым способом и системе прядения как в чистом виде, так и в смеси с другими натуральными и химическими волокнами.

В прядении используются как искусственные (вискозное обычное, высокомодульное — ВВМ, полинозное), так и синтетические волокна (лавсановое, полиакрилонитрильное, поливинилхлоридное — ПВХ, капроновое и др.). Капроновое волокно применяется только в смеси с другими волокнами (хлопок, шерсть и др.), содержание его в смеси должно быть не более 20 %.

Для переработки химических волокон в чистом виде наиболее целесообразно применять обычную или модернизированную кардную систему прядения хлопка. По обычному хлопкопрядильному способу перерабатывают химические волокна 0,13—0,33 текс длиной 34—38 мм. На модернизированном хлопкопрядильном оборудовании перерабатывают волокна 0,2—0,4 текс длиной до 65 мм.

В табл. 19 приведены планы прядения пряжи различной линейной плотности из вискозных, полиэфирных (лавсановых) волокон по кардной системе прядения хлопка на обычном оборудовании с применением кольцевых и пневмомеханических прядильных машин.

Для получения ленты из химических волокон наряду с прерывным способом применяется непрерывная поточная линия кипа — чесальная лента. Наряду с классическим хлопкопрядильным способом прядения химических волокон применяется сокращенный способ, при котором химические волокна поступают на прядильные предприятия не в виде нарезанных волокон определенной длины, спрессованных в кипы, а в виде жгутов, состоящих из очень большого числа элементарных нитей массой от 40 до 80 г/м. Эти жгуты штапелируются на ленточной резально-штапелирующей машине ЛРШ-2-40; полученная штапелированная лента обрабатывается на смешивающей машине СМ-2-40. Исключаются такие процессы, как разрыхление, трепание и чесание. Лента, полученная со смешивающей машины, обрабатывается по той же схеме, что и при классическом способе.

Прядение химических волокон длиной до 65 мм на модернизированном оборудовании производится примерно по такому же плану прядения, который применяется и для прядения волокон длиной до 34—38 мм.

Таблица 19 – Планы прядения пряжи из вискозных, полиэфирных (лавсановых) и поливинилхлоридных волокон

Машина	Линейная плотность входящего продукта, ктекс или текс	Число сложений	Вытяжка	Линейная плотность выходящего продукта, ктекс или текс	Коэффициент крутки, $\alpha_t$
<b>Классический способ</b>					
Чесальная	400	-	104-121	3,3-3,85	-
Ленточная первый переход второй переход	3,3-3,85	6	6-6,4	3,12-3,85	-
	3,12-3,85	6	6	3,12-3,85	-
<i>Пневмомеханическое прядение</i>					
Прядильная типа ППМ-120А1М	3,12-3,85	1	133-169	18,5; 25; 29	52,2-44
<i>Кольцевое прядение</i>					
Ровничная	3,12-3,85	1	7,7	0,33-0,5	7-8
Прядильная кольцевая	0,33-0,5	1	20-27	18,5; 25; 29	41-32
<b>Сокращенный способ</b>					
Ленточная резально- штапелирующая ЛРШ-2-40	45-50	1	9,9-11	4,55	-
Смешивающая СМ-2-40	4,55	8	9,1	4	-
Ленточная первый переход SB-D10 второй переход RSB-D30	4	6	6,9	3,78	-
	3,78	6	6,4	3,58	-
<i>Пневмомеханическое прядение</i>					
Прядильная типа ППМ-120А1М	3,58	1	143-180	18,5-25	45,8-52,2
<i>Кольцевое прядение</i>					
Ровничная	3,58	1	7,4-11,1	0,33-0,5	7-8
Прядильная кольцевая	0,333-0,5	1	27-33	10-18,5	32-41

При этом используются только кольцевые прядильные машины. Коэффициент крутки пряжи из волокон длиной 65 мм по сравнению с коэффициентом крутки пряжи из волокон длиной 34—38 мм снижается примерно на 10 %.

Значительное распространение получило производство пряжи из смеси вискозного и полиэфирного (лавсанового) волокон. Такая пряжа обладает определенными преимуществами по сравнению с пряжей, полученной из этих волокон в чистом виде, так как в смешанной пряже удачно используются полезные свойства каждого волокна. Лавсановое волокно повышает разрывную нагрузку пряжи из смеси и износостойкость изделий из него, а вискозное волокно придает пряже хорошие гигиенические свойства.

Химические волокна можно смешивать в процессе разрыхления и лентами после чесания волокон.

При смешивании волокон на обычном разрыхлительно-трепальном агрегате трудно добиться стабильного и точного дозирования компонентов. Смешивание волокон на специальном разрыхлительно-смешивающем агрегате обеспечивает более точное дозирование и лучшее перемешивание компонентов. Недостатком смешивания волокон в процессе разрыхления является то, что для разных волокон (по виду и свойствам) используются различные технологические параметры при их разрыхлении и чесании. Поэтому стали широко применять смешивание лентами на первом переходе ленточных машин. Этот способ обеспечивает достаточно точное дозирование компонентов, а раздельное разрыхление, трепание и чесание компонентов осуществляется с учетом специфических свойств каждого компонента.

При переработке жгутовых элементарных нитей смешивание производится всегда лентами после штапелирования жгутов на резально-штапелирующей машине и обработки штапелированной ленты на смешивающей машине СМ-2-40.

В табл. 19 приведены планы прядения пряжи из смеси вискозного и лавсанового волокон при смешивании лентами.

На трепальных и чесальных машинах вискозное и лавсановое волокна обрабатываются раздельно не только потому, что трудно обеспечить точную дозировку этих волокон в смеси, но и потому, что режим обработки на этих машинах указанных волокон различен. Например, в составе разрыхлительно-трепального агрегата при обработке вискозного волокна используется наклонный разрыхлитель НР-1И, а для обработки лавсанового волокна он не применяется. Кроме того, режим обработки лавсанового волокна антистатиками с помощью специальной эмульсирующей установки в головном питателе П-3 значительно отличается от режима эмульсирования вискозного волокна. Последнее можно перерабатывать даже и без эмульсирования.

Использование пневмомеханических прядильных машин для выработки пряжи из химических волокон значительно выгоднее, однако на этих машинах можно получать пряжу не ниже 18,5 текс. Пряжу ниже 18,5 текс вырабатывают на кольцевых прядильных машинах.

## **8 Индивидуальные задания для расчетов разрывной нагрузки пряжи**

Исходя из характеристик волокна в таблицах, заполнить таблицу и привести расчет разрывной нагрузки предлагаемого варианта пряжи.



Таблица 20 – Варианты заданий для определения относительной разрывной нагрузки пряжи

Вариант	Линейная плотность пряжи, текс	Свойства волокна			Вариант	Линейная плотность пряжи, текс	Свойства волокна		
		Линейная плотность, мтекс	Относительная разрывная нагрузка, сН/текс	Длина, мм			Линейная плотность, мтекс	Относительная разрывная нагрузка, сН/текс	Длина, мм
1	10	133	24	38	11	36	312	20	38
2	10	167	20	38	12	36	312	24	65
3	12,5	133	20	38	13	50	167	20	38
4	12,5	167	20	38	14	50	312	22	38
5	18,5	167	20	38	15	50	312	24	65
6	25	167	20	38	16	64	312	20	38
7	29	167	18	38	17	64	312	20	65
8	29	312	20	38	18	72	250	20	38
9	29	312	20	65	19	72	312	20	38
10	36	167	20	38	20	72	312	20	65

Таблица 21 – Варианты заданий для определения разрывной нагрузки пряжи из смесей волокон с различным удлинением

Линейная плотность пряжи, текс	Компоненты смеси волокон	Доля компонентов в смеси, %	Свойства волокна			
			Удлинение, %	Относительная разрывная нагрузка, сН/текс	Линейная плотность, мтекс	Длина, %
10.15.5; 18,5; 25; 50	Лавсановое	67; 60; 50				
	Вискозное	33; 40; 50				
10; 11,5; 15,5	Лавсановое	67; 50				
	п/а	33; 50				
29; 36; 60	Вискозное	33; 50				
	п/э	67; 50				
18,5; 29	Вискозное	33; 50				
	Хлопковое	70; 50				
8,4; 10	Лавсановое	30; 50				
	Хлопковое	75				
18,5; 25; 50	Капроновое	25				
	Хлопковое	67; 60				
	Вискозное	33; 40				

## ЛИТЕРАТУРА

1. Коган, А. Г. Новое в технике прядильного производства : учебное пособие / А. Г. Коган, Д. Б. Рыклин, С. С. Медвецкий. – Витебск : УО «ВГТУ», 2005. – 195 с.
2. Прядение хлопка и химических волокон (проектирование смесей, приготовление холстов, чесальной и гребенной ленты) : учебник для вузов / И. Г. Борзунов [и др.]. – 2-е изд., перераб. и доп. – Москва : Легкая и пищевая промышленность, 1982. – 376 с.
3. Прядение химических волокон : учебник для вузов / В. А. Усенко [и др.]; под ред. В. А. Усенко. – Москва : РИО МГТА, 1999. – 472 с.
4. Механическая технология текстильных материалов : учебник для вузов / А. Г. Севостьянов [и др.]. – Москва : Легпромбытиздат, 1989. – 512 с.
5. Проектирование прядильных производств : учебное пособие / А. Г. Коган [и др.]. – Витебск : УО «ВГТУ», 2001. – 210 с.
6. Марков, Б. А. Переработка химических волокон и нитей : справочник / Б. А. Марков, Н. Ф. Сурнина. – Москва : Легпромбытиздат, 1989. – 744 с.
7. Широков, В. П. Справочник по хлопкопрядению / В. П. Широков, Б. М. Владимиров, Д. А. Поляков. – Москва : Легпромбытиздат, 1985. – 472 с.
8. Материалы сайта - Режим доступа: [www.rieter.com](http://www.rieter.com)
9. Материалы сайта - Режим доступа: [www.truetzschler.de](http://www.truetzschler.de)
10. Материалы сайта - Режим доступа: [www.marzoli.it](http://www.marzoli.it)