

УДК 677. 022 (07)

Д.т.н, профессор А.Г. Коган

МИНИСТЕРСТВО ОБРАЗОВАНИЯ РЕСПУБЛИКИ БЕЛАРУСЬ  
Учреждение образования «Витебский государственный технологический  
университет»

**Методические указания к лабораторным работам по теме  
«Производство комбинированных нитей»  
для студентов специальности 1-500101 «Технология пряжи, тканей,  
трикотажа и нетканых материалов»**

Витебск  
2007

## 1. Технологический процесс получения комбинированной пряжи

Комбинированную пряжу получают на прядильной машине. Комплексная нить, сматываясь с бобины 2 (рис. 1), огибает два направляющих прутка 1, проходит через натяжное устройство 3, нитепроводник 4, связанный с водилкой 6 для ровницы 5, и соединяется с вытянутой ровницей в передней вытяжной паре 7. По выходе из вытяжного прибора комплексная химическая нить и мычка из хлопковых волокон скручиваются и наматываются в паковку 8.

Комплексная нить, вводимая под переднюю вытяжную пару, может иметь левое и правое направления крутки. Чаще применяются нити, имеющие левое направление крутки. Комплексная нить является стержневой нитью и должна находиться посередине выходящей мычки, чтобы последняя равномерно покрывала ее поверхность. Скрученные комплексная химическая нить и мычка образуют комбинированную пряжу.

Для производства комбинированной хлопкохимической пряжи рекомендуется применять хлопок типовых сортровок 5-I, 5-II, которые используют для производства хлопчатобумажной пряжи линейной плотности.

Для производства комбинированной пряжи 11,8-14,1 текс необходимо применять тонковолокнистый хлопок сортровок 4-0, 4-1.

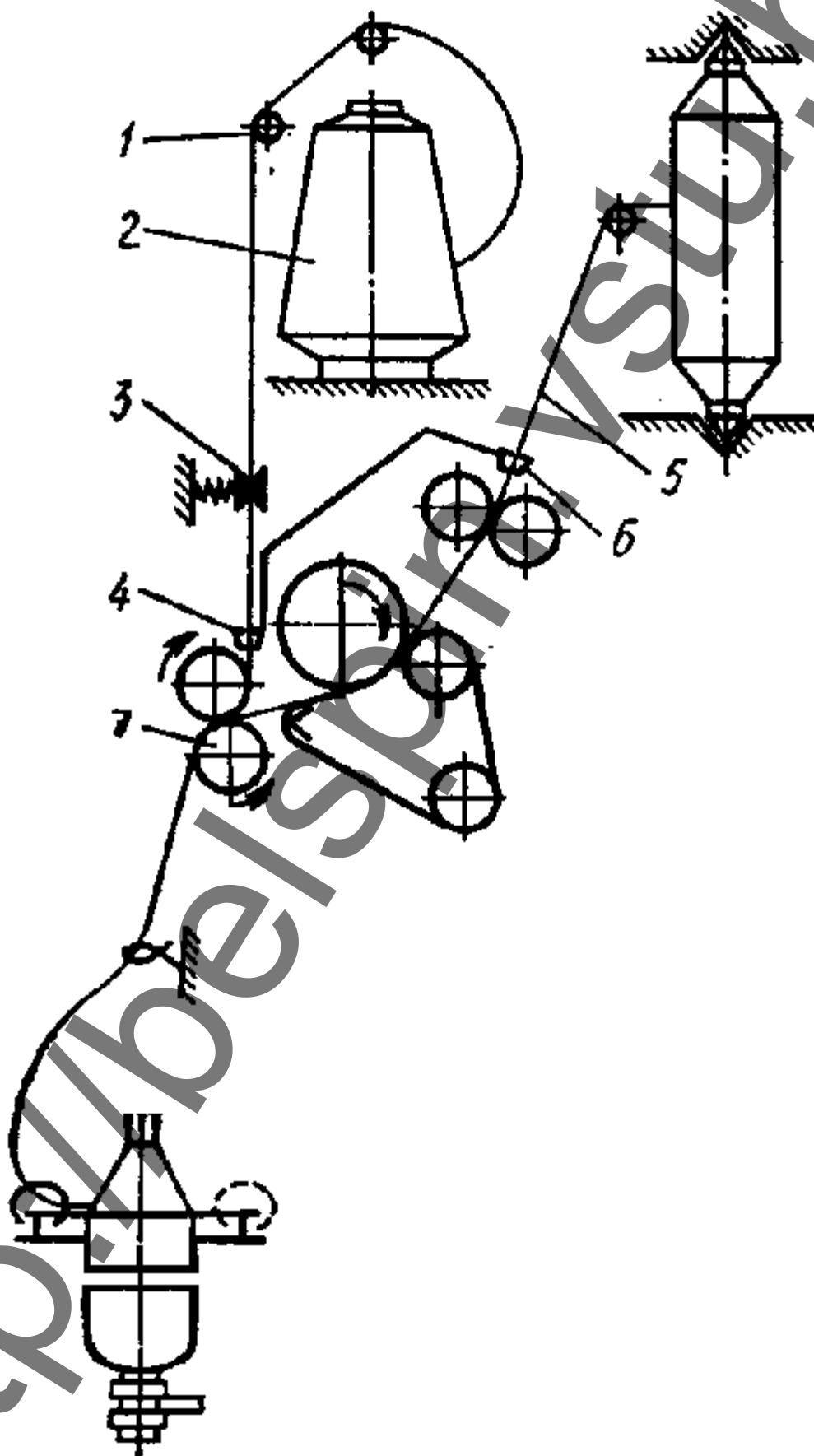
Физико-механические показатели комплексных капроновых нитей приведены в таблице 1.

Таблица 1

Показатели	Значения показателей			
Линейная плотность, текс	6,67	5	3,33	2,22
Разрывная нагрузка, сН	307	230	150	102
Относительная разрывная нагрузка, сН/текс	46	46	45	45,8
Разрывное удлинение, %	21	25	25	25
Влажность, %	3	3	3	3
Неровнота по разрывной нагрузке комплексной нити, %	6,8	6,5	6,2	6,8
Коэффициент трения волокна о волокно	0,5	0,5	0,5	0,5
Способность к электризации	Сильная			
Крутка, кр/м	190	190	190	190

Комплексные капроновые и лавсановые нити обладают высокими эластическими свойствами, устойчивы к многократным деформациям растяжения, из-

гиба и истирания, что определяет высокие эксплуатационные свойства изделий



из них. К недостаткам комплексных химических нитей следует отнести

Рисунок 1. Технологическая схема кольцепрядильной машины для получения комбинированной пряжи

малую гигроскопичность, недостаточную устойчивость к длительным воздействиям светопогоды и сравнительно низкую термостойкость. Покрывая комплексную химическую нить хлопковым волокном, мы сохраняем ценные свойства хлопчатобумажной пряжи, наличие же сердечника из комплексной химической нити увеличивает разрывную нагрузку и разрывное удлинение, снижает неровноту по разрывной нагрузке, увеличивает стойкость пряжи к истиранию, что ведет к улучшению эксплуатационных свойств изделий.

*1.1. Определение оптимальной линейной плотности комбинированной пряжи, комплексной химической нити и слоя, покрывающего комплексную химическую нить*

Линейная плотность комбинированной пряжи, полученной на прядильной машине, определяется так же, как и для крученой нити:

$$T_k = T_1 + T_2, \quad (1)$$

где  $T_k$  - линейная плотность комбинированной пряжи, текс;  
 $T_1$  - линейная плотность пряжи, состоящей из волокон, текс;  
 $T_2$  - линейная плотность комплексной химической нити.

Для лучшего закрепления волокон на поверхности комплексной химической нити комбинированную пряжу скручивают в два и более сложений на крутильной машине, тогда линейную плотность крученой комбинированной нити определяют по формуле

$$T_k' = (T_1 + T_2)m,$$

где  $T_k'$  - линейная плотность крученой комбинированной нити, текс;  
 $m$  - число скручиваемых нитей.

Как правило, скручивают комбинированные нити в два сложения. Линейная плотность крученой комбинированной нити, состоящей из комбинированных нитей разной линейной плотности, определяется по формуле

$$T_k'' = [(T_1 + T_2)m_1 + (T_3 + T_4)m_2]m_3, \quad (2)$$

где  $T_1$  и  $T_3$  - линейная плотность пряжи, состоящей из волокон;

$T_2$  и  $T_4$  - линейная плотность комплексных химических нитей;

$m_1, m_2, m_3$  - число скручиваемых нитей.

Укрутка нити  $Y$  (%) определяется разностью между первоначальной длиной  $L_1$  нити и ее длиной  $L_2$  после скручивания, выраженной в процентах от первоначальной длины:

$$y = \frac{L_1 - L_2}{L_1} 100.$$

Коэффициент укрутки  $K_y = 1 \dots 0,01Y$ .

Общий коэффициент укрутки при многократном кручении

$$K_{y_0} = [1 - (1 - 0,01Y_1)(1 - 0,01Y_2) \dots (1 - 0,01Y_n)].$$

Величина укрутки зависит главным образом от величины и направления крутки, от линейной плотности и числа скручиваемых нитей.

При получении комбинированной пряжи необходимо, чтобы волокна покрывали комплексную химическую нить по всей ее поверхности. Экспериментально и теоретически было установлено, что хорошая застилистость комплексной химической нити волокнами достигается при отношении линейной плотности комплексной химической нити  $T_2$  к линейной плотности комбинированной пряжи  $T_k$ , равном 0,3 и меньше. В случае увеличения этого отношения застилистость нарушается и мычка полностью не покрывает комплексную химическую нить. Процентное содержание комплексной химической нити в комбинированной пряже выражается следующей зависимостью:

$$Z = (T_2 / T_k) \cdot 100. \quad (3)$$

Хорошая застилистость комплексной химической нити обеспечивается при ее содержании в пряже до 30%.

## 1.2. Расчет диаметра

### комбинированной хлопкохимической пряжи

Диаметр пряжи во многом определяет условия проектирования из нее готовых изделий. Диаметр комбинированной пряжи можно рассматривать как цилиндр, заключенный в цилиндр.

Определяем диаметр:

$$D = 0,0357 \sqrt{\frac{T_1}{\gamma_1} + \frac{T_2}{\gamma_2}}, \quad (4)$$

где  $T_1$  и  $T_2$  - соответственно линейная плотность покрытия и сердечника, текс

По формуле (4) можно определить диаметр двухкомпонентной комбинированной пряжи.

### 1.3. Степень кручения комбинированной пряжи и ее связь с линейной плотностью комплексной нити

Степень кручения пряжи или интенсивность кручения обычно определяется числом кручений на единицу длины.

Коэффициент крутки в системе текс  $\alpha_T = 0,316 \alpha$ , тогда крутка определяется по формуле:

$$K = \frac{\alpha_T \cdot 100}{\sqrt{\frac{T_1}{\gamma_1} + \frac{T_2}{\gamma_2}}}. \quad (5)$$

Комплексная химическая нить, вводимая под переднюю пару вытяжного прибора, может иметь направление крутки S или Z, а также определенное число кручений, поэтому окончательная крутка комплексной нити будет равна

$$K_3 = K_2 \pm K_0,$$

где  $K_2$  - крутка комплексной химической нити, получаемая от крутильного органа на прядельной машине, кр/м;

$K_0$  - первоначальная крутка комплексной химической нити, кр/м;

$K_3$  - окончательная крутка комплексной химической нити, кр/м.

В системе текс крутка комплексной нити будет выражена через

$$K_3 = \frac{100}{\sqrt{\frac{T_2}{\gamma_2}}} (\alpha_{T2} \pm \alpha_{T0}). \quad (6)$$

### 1.4. Расчет относительной разрывной нагрузки хлопкохимической и вискозохимической пряжи

Разрывная нагрузка комбинированной хлопкохимической пряжи зависит от разрывной нагрузки хлопчатобумажной пряжи (покрытия) и разрывной нагрузки комплексной капроновой нити, а также от отношения их разрывных удлинений.

Относительную разрывную нагрузку комбинированной хлопкохимической пряжи можно рассчитать по следующей формуле

$$L_{\text{к.п.}} = L_{\text{хб}} + L_{\text{к}} \frac{100 - X_1}{100} \cdot \frac{\varepsilon_1}{\varepsilon_2}, \quad (7)$$

где  $L_{\text{к.п.}}$  - относительная разрывная нагрузка комбинированной хлопкохимической пряжи, сН/текс;

$L_{\text{хб}}$  - относительная разрывная нагрузка хлопчатобумажной пряжи, покрывающей комплексную химическую нить, сН/текс;

$L_{\text{к}}$  - относительная разрывная нагрузка комплексной химической нити, сН/текс;

$X_1$  - доля по массе менее растяжимого компонента;

$\frac{100 - X_1}{100}$  - доля по массе более растяжимого компонента;

$\varepsilon_1$  - разрывное удлинение менее растяжимого компонента, %;

$\varepsilon_2$  - разрывное удлинение более растяжимого компонента, %.

Если пряжа, покрывающая комплексную химическую нить, состоит из хлопкового волокна, то ее относительная разрывная нагрузка подсчитывается по формуле А.Н. Соловьева

$$L_{\text{хб}} = \frac{P_{\text{в}}}{T_{\text{в}}} \left( 1 - 0,0375N_0 - \frac{2,65}{\sqrt{\frac{T_{\text{п}}}{T_{\text{в}}}}} \right) ZK\eta, \quad (8)$$

где  $P_{\text{в}}$  - разрывная нагрузка волокна, сН;

$T_{\text{п}}$  и  $T_{\text{в}}$  - линейная плотность пряжи и волокна, текс;

$N_0$  - показатель качества технологического процесса;

$\eta$  - поправка на состояние оборудования, равная 0,9-1,1;

$Z$  - поправка на длину волокна, определяемая по формуле  $Z = 1 - \frac{5}{l}$  (где  $l$  - штапельная длина волокна, мм);

$K$  - поправка на крутку, определяемая разностью между фактическим  $\alpha_{\text{ф}}$  и критическим  $\alpha_{\text{к}}$  коэффициентом крутки.

Критический коэффициент крутки можно определить по эмпирической формуле А.Н. Соловьева:

$$\alpha_k = \left[ \frac{(1120 - 70P_B)}{l} + 0,569 \sqrt{\frac{1000}{T_n}} \right] 0,316. \quad (9)$$

Развертывая формулу (7) и подставляя значения  $L_{\text{хб}}$  из формулы (8), имеем:

$$L_{\text{к.п.}} = \frac{P_B}{T_B} \left( 1 - 0,0375H_0 - \frac{2,65}{\sqrt{\frac{T_n}{T_B}}} \right) ZK\eta + L_k \frac{100 - X}{100} \cdot \frac{\varepsilon_1}{\varepsilon_2}. \quad (10)$$

Так же как и для хлопкохимической пряжи, разрывная нагрузка покрытия, состоящего из вискозного волокна, должна превышать разрывную нагрузку комплексной химической нити:  $P_{\text{вис}} \geq P_k$ . Формула для расчета относительной разрывной нагрузки вискозохимической нити  $L_{\text{вк}}$  будет иметь следующий вид:

$$L_{\text{вк}} = L_{\text{в.п}} + L_k \frac{100 - X_1}{100} \cdot \frac{\varepsilon_1}{\varepsilon_2}, \quad (11)$$

где  $L_{\text{в.п}}$  - относительная разрывная нагрузка вискозной пряжи, сН/текс;  
 $L_k$  - относительная разрывная нагрузка комплексной химической нити, сН/текс;  
 $X_1$  - содержание вискозного покрытия в комбинированной пряже, %;  
 $\varepsilon_1$  - разрывное удлинение вискозного волокна, %;  
 $\varepsilon_2$  - разрывное удлинение комплексной химической нити, %.

В общем виде формула для определения относительной разрывной нагрузки вискозохимической комбинированной нити имеет следующий вид:

$$L_{\text{вк}} = \frac{P_B}{T_B} \left( 1 - 0,0375H_0 - \frac{2,8}{\sqrt{m}} \right) Z\beta K + L_k \frac{100 - X_1}{100} \cdot \frac{\varepsilon_1}{\varepsilon_2}. \quad (12)$$

### 1.5. Кручение комбинированной пряжи

Во всех отраслях текстильной промышленности значительное количество пряжи перед использованием в ткацком, трикотажном и кордном производствах подвергается дополнительной обработке - кручению. Физико-механические



свойства крученой пряжи значительно лучше, чем однониточной пряжи имеют более высокие потребительские свойства, чем из одиночной пряжи.

Процесс кручения состоит из двух операций: трощения и собственного кручения.

Комбинированная хлопкохимическая пряжа, выработанная с различными коэффициентами крутки, была скручена на крутильных машинах в два сложения. Для комбинированной пряжи кардного прядения контрольные щели на тростильных машинах рекомендуется устанавливать равными двум диаметрам нити.

Размер контрольной щели нитеочистительных приспособлений указан ниже:

Линейная плотность, текс	Ширина щели, мм
25	0,45
18,5	0,4
15,4	0,35
11,8	0,3

Величина натяжения нити в процессе трощения должна быть сведена до минимума и не превышать 5-10% от разрывной нагрузки.

Кручение можно производить на любых крутильных машинах с диаметром колец 51 мм и более.

Величина крутки зависит от назначения крученой пряжи, ее линейной плотности и числа скручиваемых нитей. Для однокруточной хлопчатобумажной пряжи отношение круток в кручении  $K_2$  и прядении  $K_1$  ( $\frac{K_2}{K_1}$ ) в зависимости от на-

значения крученой пряжи следующее:

Трикотажное производство.....	0,8-0,9
Ткацкое производство .....	1,1-1,4
Текстильно-галантерейное производство.....	1,4-1,7

#### 1.6. Расчет неровноты по разрывной нагрузке комбинированной хлопкохимической пряжи

При выработке пряжи, состоящей из хлопка и стержневых комплексных химических нитей, вводимых до 20-30% от массы пряжи, неровнота продукта по разрывной нагрузке снижается в 1,5-2 раза по сравнению с неровнотой пряжи, полученной из смеси волокон.

Неровноту продукта при идеальных условиях технологического процесса подсчитывают по формуле  $C = \frac{100}{n}$ , где  $n$  - число волокон в сечении, а  $C$  - коэффициент по разрывной нагрузке.

Минимальное значение структурной неровноты нитей по числу волокон в сечении пряжи определяется по формуле

$$C = \frac{100}{\sqrt{nn_0}}, \quad (13)$$

где  $n_0$  - число сложений.

## 2. Производство комбинированной пряжи на чесальном аппарате

### 2.1. Чесально-прядельный аппарат и прядельно-крутильная приставка с вытяжным прибором

Получение пряжи на чесальном аппарате - совершенно новый технологический процесс, позволяющий изготовить пряжу, минуя процессы прядения на прядельной машине, а также трощение и кручение.

Особенностью приставки с вытяжным прибором является то, что между чесальным аппаратом и веретенами установлен вытяжной прибор с целью получения аппаратной пряжи меньшей линейной плотности и применения процесса сложения. Питание приставки осуществляется сученой ровницей непосредственно с сучильных рукавов 1 (рис. 2) чесального аппарата. Сученая

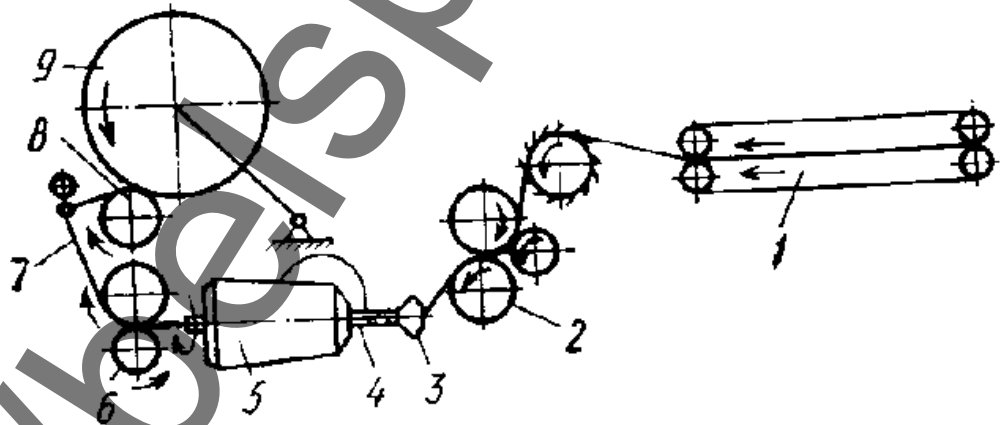


Рисунок 2. Схема одного из четырех ярусов прядельно-крутильной приставки

ровница, соединяясь попарно, направляется к гребенному барабанчику 2 вытяжного прибора, где мычка утоняется до требуемой линейной плотности. По выходе из вытяжного прибора 2 мычка поступает в канал полого веретена 4 с насадкой 3, несущего бобину 5 с комплексной химической нитью. В этой зоне мычка скручивается с комплексной нитью, превращаясь в комбинированную пряжу. Из канала веретена пряжа отводится оттяжными валами 6. Каждая нить 7 направляется к мотальному механизму 8, где формируется цилиндрическая

бобина 9. Веретена 4 располагаются в веретенных брусках, установленных в четыре яруса. Для уменьшения габарита машины по глубине использовано этажное расположение мотальных устройств между веретенными брусками. Такое расположение рабочих органов стало возможным за счет сдвигания ровничных нитей, входящих в вытяжной прибор, что дало возможность сократить в два раза число веретен и мотальных устройств. Привод приставки осуществляется от чесального аппарата цепной передачей. Ниже приведена техническая характеристика приставки:

Расстояние между веретенами	115 мм
Число веретенных брусков	4
Расстояние между соседними веретенными брусками	330 мм
Частота вращения веретен, мин <sup>-1</sup>	5000-8000
Скорость выпуска пряжи, м/мин	25-35
Число механизмов раскладки	3
Назначение мычкоуловителя	для удаления мычки при обрыве
Способ заправки веретен мычкой и комплексной нитью	пневматический
Привод веретен	от электродвигателя марки АО-41-2, мощностью 1,7 кВт, $n = 1450 \text{ мин}^{-1}$
Привод механизмов приставки	от чесального аппарата
Габаритные размеры, мм:	
ширина	2790
длина	980
высота	2025

При формировании комбинированной крученой пряжи особое внимание должны уделять правильному выбору натяжения скручиваемых нитей, которое оказывает значительное влияние как на свойства получаемой крученой пряжи, так и на стабильность процесса получения пряжи.

### *2.2. Зависимость свойств крученой комбинированной пряжи от крутки*

Влияние крутки на напуск комплексной нити. При формировании крученой пряжи с использованием комплексной химической нити в качестве прикручиваемой составляющей большое значение имеет напуск комплексной нити. За напуск принимают отношение разности длин составляющих в определенном отрезке крученой пряжи к величине отрезка, выраженное в процентах:

$$H = \frac{L_{\text{пр}} - L_{\text{в}}}{L_{\text{в}}} \cdot 100, \quad (14)$$

где  $H$  - напуск, %;

$L_{\text{пр}}$  - длина прикручиваемой составляющей (комплексной нити), мм;

$L_{\text{в}}$  - длина выпрядаемой составляющей (практически всегда равна зажимной длине отрезка), мм.

Влияние крутки на диаметр пряжи. В процессе формирования пряжи комплексная химическая нить уплотняет мычку, за счет чего упрочняется и пряжа. Для оценки уплотненности были выбраны диаметр  $d$ , мм, пряжи и ее средняя плотность  $\delta$ , мг/мм<sup>3</sup>.

$$d = \frac{1}{0,353 + 0,001K} \quad (15)$$

где  $K$  - крутка.

Расчет линейной плотности комбинированной пряжи можно производить по следующей формуле:

$$T_{\text{пр}} = \frac{nT_{\text{ров}}}{E_e} + T_{\text{к}}, \quad (16)$$

где  $T_{\text{пр}}$  - линейная плотность комбинированной пряжи, текс;

$n$  - число сложений;

$T_{\text{ров}}$  - линейная плотность ровницы, текс;

$E$  - вытяжка в вытяжном приборе;

$e$  - вытяжка между выпуском и вытяжным прибором;

$T_{\text{к}}$  - линейная плотность комплексной нити, текс.

Производительность приставки определяется по формуле:

$$\Pi = \frac{60 \cdot v_{\text{нам}} \cdot T_{\text{пр}} \cdot n \cdot K_{\text{пв}}}{10^6}, \quad (17)$$

где  $v$  - скорость наматывания пряжи, м/мин;

$T_{\text{пр}}$  - линейная плотность комбинированной пряжи, текс;

$n$  - число выпуска;

$K_{\text{пв}}$  - коэффициент полезного времени, 0,94-0,96.

### 3. Производство хлопкохимической высокоэластичной нити

Наибольший интерес представляет пряжа с эластичным сердечником, покрытая натуральными волокнами. Такую пряжу получают на кольцепря-

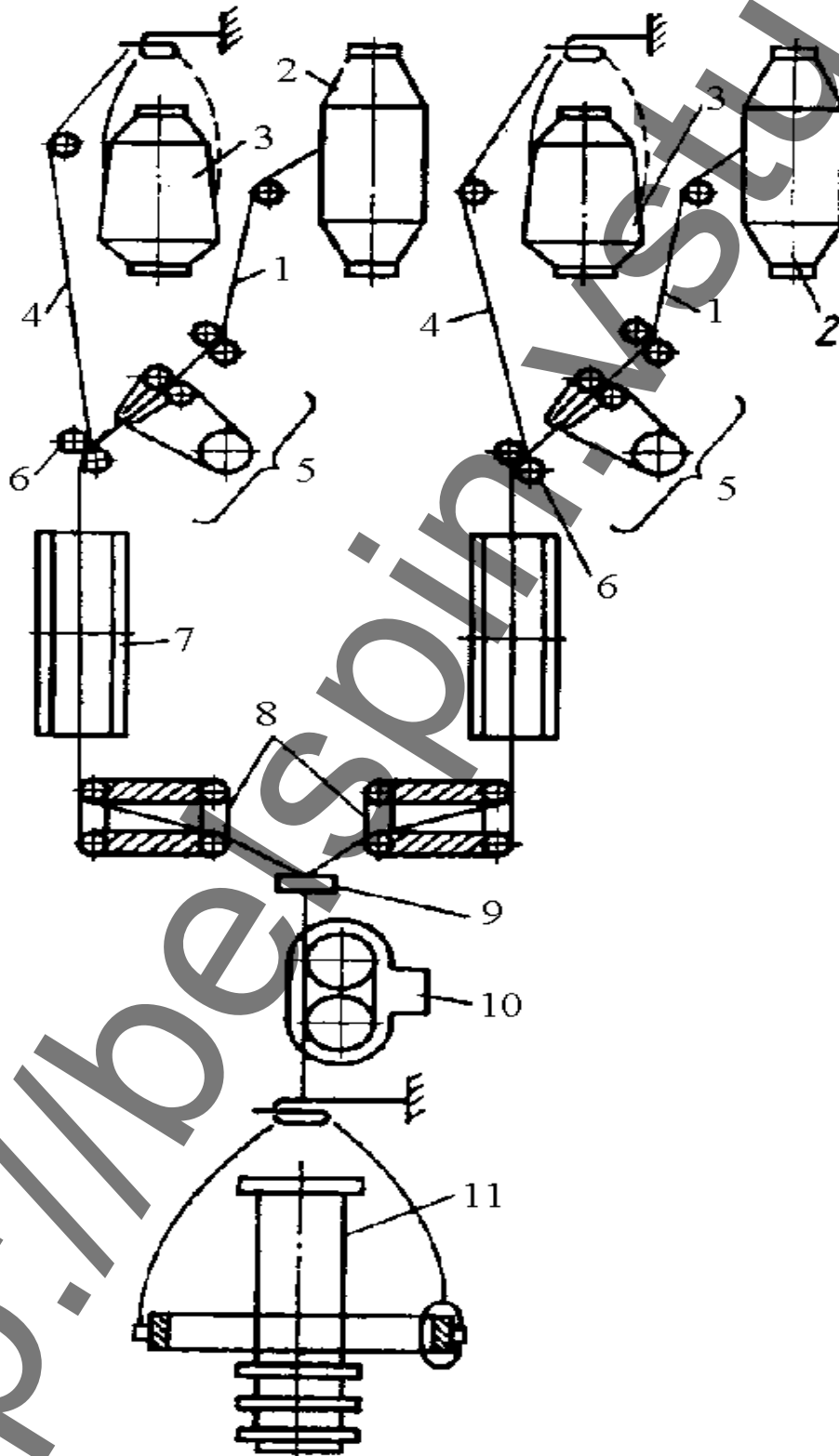


Рисунок 3. Технологическая схема устройства для получения хлопкохимической эластичной нити

дильной машине путем ввода текстурированной высокоэластичной нити под переднюю вытяжную пару, по выходе из которой она скручивается с хлопковой мычкой, образуя хлопкоэластичную пряжу. В полученной комбинированной пряже волокна мычки слабо связаны с элементарными капроновыми нитями, поэтому такую пряжу скручивают в два конца на крутильных машинах.

Принцип получения хлопкоэластичной нити заключается в следующем. Ровница 1 (рис. 3) сматывается с катушки 2, проходит направляющий пруток, утоняется в вытяжном приборе 5 и из выпускной пары 6 выходит в виде некрученой волокнистой мычки. Комплексная нить 4, сматываясь с бобины 3, подводится под выпускную пару 6 и совместно с утоненной хлопковой мычкой скручивается с помощью крутильного механизма фрикционного типа. Затем комбинированная нить в скрученном состоянии проходит через термокамеру 7, в которой фиксируется крутка, полученная синтетической нитью. При выходе из вьюрков 8 нити раскручиваются, проходят нитепроводник 9, тростильные барабанчики 10, в которых соединяются две комбинированные нити, затем скручиваются крутильным механизмом и наматываются на катушку 11.

Применение данного способа получения нити дает возможность значительно повысить производительность труда, оборудования и качества получаемой нити. Нить, полученная по новой технологии, обладает высокой разрывной нагрузкой, повышенной объемностью, растяжимостью, гигиенические свойства ее улучшаются.

Определим крутку в первой зоне при натяжении нити от 0 до 15 сН:

$$K_1(t) = \left[ K_0 - \frac{\ell_1}{v_1} \left( 0,85 \frac{nd_B}{d_H} + \frac{K_0 v_1}{\ell_1} \right) \right] e^{-\frac{v_1 t}{\ell_1}} + \frac{\ell_1}{v_1} \left( 0,85 \frac{nd_B}{d_H} + \frac{K_0 v_1}{\ell_1} \right). \quad (18)$$

где  $K_0$  - начальная крутка, кр/м;  
 $\ell_1$  - длина первой зоны, м;  
 $v_1$  - скорость подачи нити, м/мин;  
 $d_H$  - диаметр нити, мм;  
 $d_B$  - диаметр вьюрка, мм;  
 $t$  - время текстурирования;  
 $n$  - частота вращения вьюрка, об/мин.

Крутка во второй зоне при натяжении от 0 до 15 сН определяется по формуле:

$$K_2(t) = \frac{-0,85nd_B l_1^2}{d_H(v_2 l_1 - v_1 l_2)} \left( e^{-\frac{v_1 t}{l_1}} - e^{-\frac{v_2 t}{l_1}} \right) + \frac{K_0 v_1}{v_2} + \left( K_0 - K_0 \frac{v_1}{v_2} \right) e^{-\frac{v_2 t}{l_1}}. \quad (19)$$

где  $l_2$  - длина второй зоны, м;  
 $v_2$  - скорость наматывания, м/мин;

Растяжимость нити от распрямления извитков  $E_{изв}$  (%), определялась по формуле

$$E_{изв} = \frac{l_2 - l_1}{l_1} 100, \quad (20)$$

где  $l_1$  - начальная длина нити, равная 100 мм;  
 $l_2$  - средняя длина нити после приложения первой нагрузки, мм.

Устойчивость извитости  $X_y$  определяли по формуле

$$X_y = \frac{l_2 - l_3}{l_2 - l_1}, \quad (21)$$

где  $l_3$  - средняя длина нити через 2 мин отдыха, мм.

Данные обработки первичных данных для пряжи трех вариантов при различных направлениях скручивания сведены в таблицу 2.

Таблица 2

Направление скручивания	Номер варианта	$l_2$	$l_3$	$E_{изв}$	$X_y$
Z/S	1	119,5	109	19,5	0,538
	2	120	109	20	0,55
	3	120,1	110,1	20,1	0,55
S/S	1	120	108,5	20	0,573
	2	118,5	107,5	18,5	0,595
	3	120	110	20	0,55

Анализируя результаты испытаний, можно сказать, что растяжимость от распрямления извитков  $E_{изв}$  и характеристика устойчивости извитости  $X_y$  для пряжи всех вариантов одинаковы.

Линейная плотность высокорастяжимой эластичной нити определяется по формуле (23).

#### 4. Двухкруточная нить

Двухкруточная комбинированная нить является нитью новой структуры; при ее изготовлении совмещаются процессы прядения и кручения. Исходными продуктами являются хлопковая или шерстяная ровница и комплексная химическая нить, а конечным продуктом - крученая нить. Получение крученой нити в один переход дает возможность увеличить производительность оборудования и снизить себестоимость нити за счет сокращения технологического процесса и использования химических комплексных нитей.

##### 4.1. Двухкруточная нить на прядильно-крутильной машине

Прядильно-крутильная машина для получения двухкруточной нити создана на базе машины ПК-100. Машина состоит из рамки 1 (рис. 4) для катушек 2 с ровницей, вытяжного прибора 3, где ровница утоняется до требуемой линейной плотности. На полый шпиндель 4 крутильного веретена 6 насаживается бобина 5 с комплексной химической нитью, конец которой вместе с мычкой проходит через полое веретено и скручивается с ней. Скрученная мычка и комплексная химическая нить поступают в выпускную пару 7, а затем подаются на питающие цилиндры 9, где происходит страчивание двух нитей, выходящих из полых веретен. Питающие цилиндры обеспечивают трощение и постоянную подачу нитей на приемное кольцекрутильное веретено 11, где они скручиваются, и готовые нити наматываются на приемную катушку 10. При сходе и обрыве одного из компонентов срабатывает датчик 8 и замыкает цепь электромагнита, который через систему механизмов отводит веретена от приводных ремней, и веретена останавливаются.

В результате данного процесса получается крученая нить, состоящая из двух стренг, каждая из которых представляет собой ровничную мычку, скрученную с комплексной химической нитью.



Линейная плотность комбинированной пряжи, полученной на прядильной машине, определяется так же, как и для крученой нити:

$$T_k = T_1 + T_2, \quad (22)$$

где  $T_k$  - линейная плотность комбинированной пряжи, текс;  
 $T_1$  - линейная плотность пряжи, состоящей из волокон, текс;  
 $T_2$  - линейная плотность комплексной химической нити, текс.

Линейная плотность крученой комбинированной нити, скрученной в два и более сложений определяется по формуле:

$$T'_k = (T_1 + T_2)m, \quad (23)$$

где  $T'_k$  - линейная плотность крученой комбинированной нити, текс.  
 $m$  - число скручиваемых нитей.

Относительную разрывную нагрузку крученой нити можно определить через относительную разрывную нагрузку одиночной пряжи и коэффициент упрочнения  $K_y$ :

$$K_y = \frac{L_{pk}}{L_{po}}, \quad \text{т.е.} \quad L_{po} K_y = L_{pk}, \quad (24)$$

где  $L_{kp}$  - относительная разрывная нагрузка крученой пряжи;  
 $L_{po}$  - относительная разрывная нагрузка одиночной пряжи.

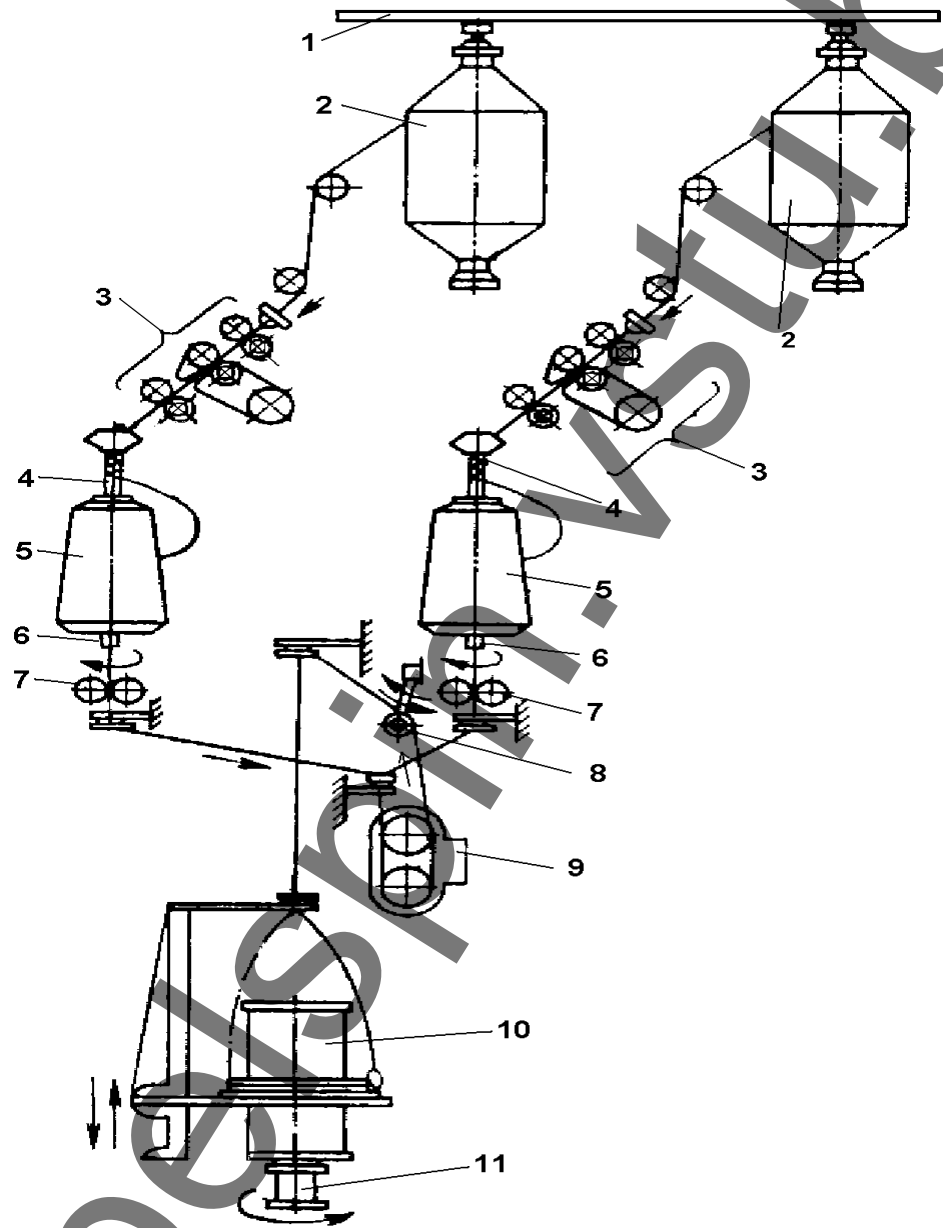


Рисунок 4. Схема прядильно-крутильной машины для получения комбинированной двухкруточной нити

Целью лабораторного занятия является изучить технологический процесс производства комбинированных нитей различными способами формирования. Определить оптимальные параметры получения комбинированных нитей разных линейных плотностей и разной структуры. Составить планы прядения получения комбинированных нитей. Произвести технологический расчет получения комбинированных нитей. Осуществить наработку комбинированных нитей разных линейных плотностей.

### 5. Задание

1. Изучить технологические процессы получения комбинированных нитей.
2. Определить оптимальные параметры получения комбинированных нитей.
3. Рассчитать относительную разрывную нагрузку комбинированной пряжи.
4. Определить оптимальные параметры получения комбинированной аппаратной пряжи.
5. Определить оптимальные параметры комбинированной высокоэластичной нити.
6. Определить оптимальные параметры комбинированной двухкруточной нити.
7. Разработать план для получения комбинированных нитей.

**ЛИТЕРАТУРА**

1. Коган А.Г. Производство комбинированной пряжи и нити. - М.: Легкая и пищевая пром-сть, 1981.-144с.
2. Усенко В.А. Производство крученых и текстурированных химических нитей (Теория процессов, технология кручения и текстурирования химических нитей, оборудование): Учебник. - 2-е изд., перераб. и доп. - М.: Легпромбытиздат, 1987.-352с.
3. Лабораторный практикум по переработке химических волокон и нитей: Учеб. пособие / В.А. Усенко, И.М. Лалыкина, В.А. Родионов и др.; Под ред. В.А. Усенко - М.: Легпромбытиздат, 1985. - 280с.
4. Переработка химических волокон и нитей: Справочник / Под общ. ред. Б.А. Маркова и Н.Ф. Сурниной . - М.: Легпромбытиздат, 1989. - 744с.
5. Прядение химических волокон: Учеб. для вузов / В.А. Усенко, В.А. Родионов, Б.В. Усенко и др.; Под ред. В.А. Усенко, - РИО МГТА, 1999.-472с.