

УДК 677.4.022(07)

д.т.н., проф. Коган А.Г., лаб. Калиновская И.Н.

МИНИСТЕРСТВО ОБРАЗОВАНИЯ РЕСПУБЛИКИ БЕЛАРУСЬ
Учреждение образования «Витебский государственный технологический
университет»

Производство текстурированных химических нитей

Методические указания к лабораторным работам по дисциплине

«Переработка химических волокон и нитей»

для студентов специальности 1-50 01 01

«Технология пряжи, тканей, трикотажа и нетканых материалов»

Витебск
2008

Содержание

Общие сведения.....	4
1. Способы получения текстурированных нитей.....	6
1.1 Однопроцессный способ получения высокорастяжимых нитей.....	6
1.2 Однопроцессный способ получения малорастяжимых нитей.....	6
2. Определение основных свойств текстурированных нитей.....	7
2.1 Определение растяжимости текстурированных нитей.....	7
2.2 Определение извитости текстурированных нитей.....	8
2.3 Определение объемности текстурированных нитей.....	9
2.4 Определение разрывной нагрузки и удлинения при разрыве текстурированных нитей.....	10
2.5 Определение линейной плотности текстурированных нитей.....	11
3. Технологический и кинематический расчет машины ТК-600.....	12
4. Определение крутки при текстурировании.....	16
4.1 Расчет крутки, сообщаемой нити механизмами ложного кручения.....	17
4.2 Определение крутки, сообщаемой нитям при текстурировании методом кручения.....	19
5. Определение температуры нити при тепловой обработке на однопроцессной машине.....	20
6. Изменение линейной плотности текстурированной нити по переходам технологического процесса.....	21
7. Пример расчета.....	22
Литература.....	27

В данных методических указаниях изложен материал лабораторных работ по следующим темам:

- I. Изучение свойств текстурированных нитей различными способами формирования
- II. Производство текстурированных нитей аэродинамическим способом
- III. Производство комбинированных текстурированных нитей

Общие сведения

Для получения текстурированных нитей применяют полиамидные, полиэфирные, полипропиленовые и другие виды синтетических нитей. Данные нити обладают большой разрывной нагрузкой, высокой упругостью, термопластичностью и способностью сохранять эффект стабилизации при последующих обработках и эксплуатации изделий.

К общим признакам текстурированных нитей относятся: повышенная объемность, рыхлая структура, упругая растяжимость, извитость. Нити, полученные пневматическим способом, обладают петливой структурой. К текстурированным так же относятся профилированные нити, при формировании которых используют фильеры с отверстиями, обеспечивающими получение полых внутри или фигурных в сечении элементарных нитей. Такие нити имеют более рыхлую структуру и несколько повышенную объемность, а по остальным свойствам мало отличаются от обычных нитей.

Бикомпонентные нити получают путем формирования нитей из различных по свойствам (различная усадка) полимеров.

Комбинированные нити получают при скручивании текстурированных нитей, обладающих различной структурой и свойствами, а также при скручивании высокорастяжимых нитей с мычкой из натуральных или химических волокон.

Классификация текстурированных нитей и способов их получения представлена на рисунке 1.

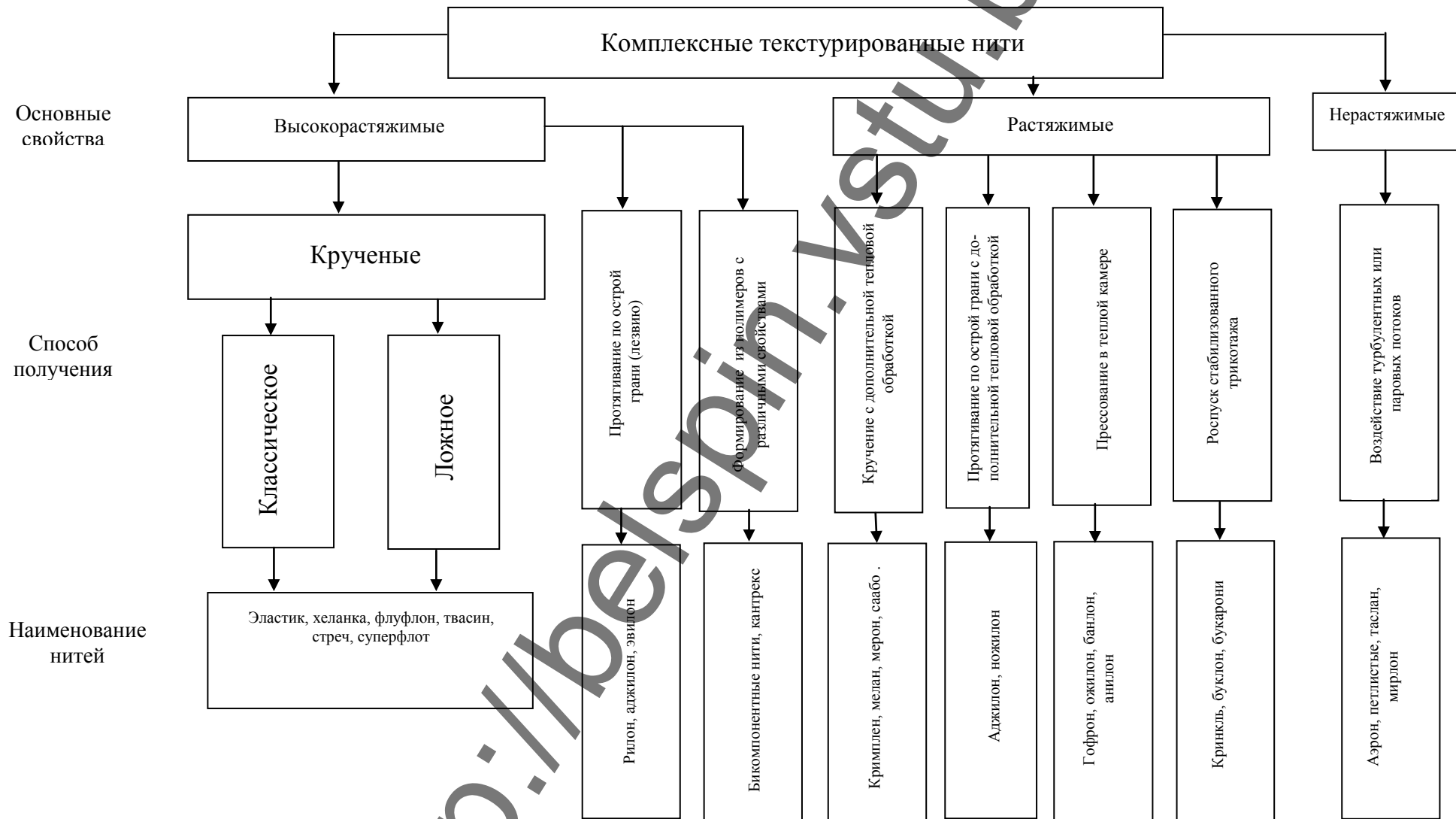
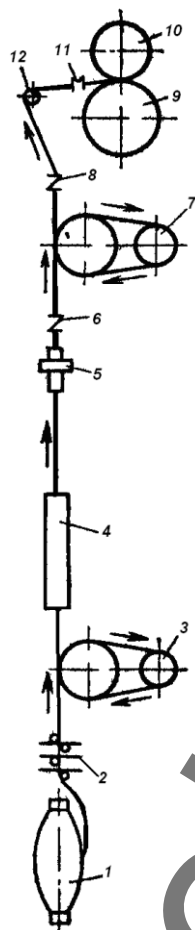


Рисунок 1. Классификация текстурированных нитей

1. Способы получения текстурированных нитей

1.1 Однопроцессный способ получения высокорастяжимых нитей

Принципиальная схема однопроцессного способа получения высокорастяжимых нитей приведена на рисунке 2.

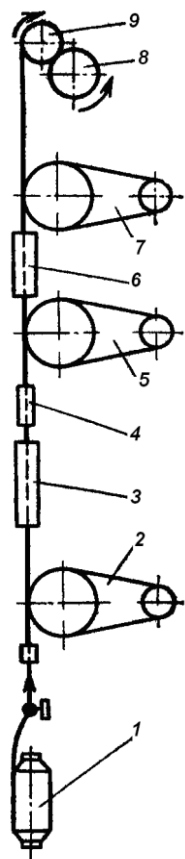


Сматываясь с входной паковки 1, нить проходит натяжное устройство 2 и питающим устройством 3 подается в термокамеру 4. Затем нить поступает в механизм ложного кручения 5 и получает крутку. По выходе из механизма ложного кручения нить раскручивается, затем проходит через нитенаправитель 6 и выпускным устройством 7 подается к исходной паковке 10. Предварительно нить проходит нитенаправитель 6, огибает направляющий пруток 12 и поступает в глазок, нитераскладчика 11. Выходная паковка вращается с помощью фрикционного цилиндра 9.

Рисунок 2. Схема однопроцессного способа получения высокорастяжимых нитей

1.2 Однопроцессный способ получения малорастяжимых нитей

Малорастяжимые нити получают непрерывным способом на однопроцессных машинах, оборудованных второй термокамерой. Принципиальная схема получения этих нитей показана на рисунке 3.



Нить с входной паковки 1 проходит через питающую пару 2, термокамеру 3, в которой осуществляется первая тепловая обработка нити, и механизм ложного кручения 4. Затем с помощью выпускного прибора 5 нить подается во вторую термокамеру 6, в которой происходит дополнительная тепловая обработка, и только после этого, пройдя выпускную пару 7, поступает на выходную паковку 9, приводимую в движение от фрикционного валика 8. Скорость выпускной пары ниже скорости выпускного прибора, поэтому через вторую термокамеру нить проходит в свободном состоянии с минимальным натяжением.

Рисунок 3. Схема однопроцессного способа получения малорастяжимых нитей

2. Определение основных свойств текстурированных нитей

Свойства текстурированных нитей оцениваются тремя основными признаками: растяжимостью, степенью извитости и объемностью.

2.1 Определение растяжимости текстурированных нитей

Растяжимость характеризует предельную деформацию текстурированной нити при распрямлении извитков под действием нагрузки. После снятия нагрузки нить восстанавливает первоначальную длину.

Растяжимость нити (Р) определяется по формуле, %

$$P = \frac{(L_2 - L_1) \cdot 100}{L_1}, \quad (1)$$

где L_1 — средняя длина мотков после термообработки и высушивания под нагрузкой 2,5 сН, мм;

L_2 — средняя длина мотков под нагрузкой 5 Н, мм.

Линейную плотность текстурированной нити (T_T) с учетом растяжимости определяют по формуле, текс

$$T_T = T_p \frac{P+100}{100}, \quad (2)$$

где T_p – линейная плотность распрямленной нити, текс;
 P – растяжимость текстурированной нити.

Линейную плотность распрямленной (T_p) вычисляют по формуле, текс

$$T_p = \frac{1000 \cdot m}{L}, \quad (3)$$

где m – масса нити, г;
 L – длина нити, м.

2.2 Определение извитости текстурированных нитей

Для определения показателей извитости используется ГОСТ 23363-2001 «Нити синтетические текстурированные. Метод определения показателей извитости». Данный стандарт распространяется на синтетические текстурированные растяжимые нити линейной плотности до 55 текс.

Определение показателей извитости заключается в изменении длины нити в мотке под действием нагрузок после обработки горячим воздухом.

К показателям извитости относятся:

- степень извитости;
- устойчивость извитости.

Степень извитости - отношение изменения длины текстурированной нити после воздействия распрямляющей нагрузки к длине распрямленной текстурированной нити.

Степень извитости (E) вычисляют по формуле, %

$$E = \frac{l_1 - l_2}{l_1} 100, \quad (4)$$

где l_1 — длина мотка при распрямляющей нагрузке, мм;

l_2 — длина мотка при удельной предварительной нагрузке 0,1 мН/текс, мм.

Устойчивость извитости - способность текстурированной нити восстанавливать извитость после воздействия растягивающей нагрузки.

Устойчивость извитости (Y_u) вычисляют по формуле, %

$$Y_u = \frac{(l_1 - l_3) \cdot 100}{l_2 - l_1}, \quad (5)$$

где L_3 — средняя длина мотков через 2 мин после снятия общей нагрузки 10 Н, мм.

2.3 Определение объемности текстурированных нитей

Объемность нитей характеризуется объемной массой δ или удельным объемом, определяемыми по формулам:

$$\delta = \frac{m}{V}; \quad (6)$$

$$V_y = \frac{V}{m} = \frac{1}{\delta}, \quad (7)$$

Если принять, что текстурированная нить имеет близкую к круглой форму поперечного сечения, то ее объем (V) можно рассчитать по формуле, мм³

$$V = \frac{\pi \cdot \bar{d}^2}{4} L, \quad (8)$$

где \bar{d} - средний размер поперечного сечения нити, мм;

L – длина исследуемого отрезка нити, мм.

Коэффициент K , характеризующий увеличение объема исходной нити после ее текстурирования, рассчитывается по формуле

$$K = \frac{d}{d_p} 100, \quad (9)$$

$$K = \frac{V_T}{V}, \quad (10)$$

где d – средний размер поперечного сечения текстурированной нити, мм;

d_p – расчетный диаметр исходной нити, мм;

V_T – объем исследуемого отрезка текстурированной нити, мм³;

V – объем исходной нити, мм³.

Расчетный диаметр исходной нити с учетом объемной массы определяют по формуле, мм

$$d_p = 0,0357 \sqrt{\frac{T}{\rho}}, \quad (11)$$

где T – линейная плотность исходной нити, текс;

ρ – объемная масса исходной нити, мг/мм³.

2.4 Определение разрывной нагрузки и удлинения при разрыве текстурированных нитей

Для определения разрывной нагрузки и удлинения при разрыве используется ГОСТ 23364-2001 «Нити синтетические текстурированные. Метод определения разрывной нагрузки и удлинения при разрыве».

За фактическую разрывную нагрузку нити принимают среднеарифметическое результатов всех единичных испытаний.

Удельную разрывную нагрузку нити (P_y) вычисляют по формулам, мН/текс

$$P_y = 9,81 \frac{P_\phi}{T_\phi} \quad (12)$$

или

$$P_y = \frac{P_\phi}{T_\phi} 100, \quad (13)$$

где 9,81 — коэффициент пересчета гс в мН;

P_ϕ — фактическая разрывная нагрузка нити, гс или Н;

T_ϕ — фактическая линейная плотность нити, текс;

Вычисления проводят с точностью до 0,1 мН/текс с последующим округлением до 1 мН/текс.

Удлинение при разрыве отдельных нитей (l) вычисляют по формуле, мм (если показания снимают со шкалы прибора в миллиметрах)

$$l = \frac{\Delta l}{L_0} 100, \quad (14)$$

где Δl — приращение длины нити к моменту разрыва, мм;

L_0 — расстояние между зажимами, мм.

Удлинение при разрыве L , %, вычисляют по формуле

$$L = \frac{\sum_{i=1}^n l_i}{n}, \quad (15)$$

где $\sum_{i=1}^n l_i$ — сумма результатов испытаний отдельных проб, %;

n — количество испытаний.

Вычисления проводят с точностью до 0,01 % с последующим округлением до 0,1 %.

2.5 Определение линейной плотности текстурированных нитей

Для определения линейной плотности используется ГОСТ 23364-2001 «Нити синтетические текстурированные. Метод определения линейной плотности».

Фактическую линейную плотность нити (T_ϕ) вычисляют по формуле, текс

$$T_\phi = 1000 \frac{M_{об}}{l_n}, \quad (16)$$

где $M_{об}$ — общая масса мотков или отрезков, г;

l — длина нити в мотке или длина отрезка, м;

n — число мотков или отрезков.

За окончательный результат фактической линейной плотности нити принимают среднеарифметическое результатов всех испытаний.

Кондиционную линейную плотность нити (T_k) вычисляют по формуле, текс

$$T_k = T_\phi \frac{100 + W_H}{100 + W}, \quad (17)$$

где T_ϕ — фактическая линейная плотность нити, текс;

W_H — нормированная влажность нити, %;

W — влажность нити, используемая для приведения фактической линейной плотности к кондиционной, %.

3. Технологический и кинематический расчет машины ТК-600

На рисунке 4 приведена технологическая схема однопроцессной машины ТК-600. Питающие и резервные паковки 2 размещаются в двух- или трехъярусных шпулярниках 1, установленных параллельно машине с обеих сторон. Через нитенатяжитель 3 нить поступает в нитепроводящую трубку 4, расположенную под настилом 5, проходит устройство 6 для обрезания нити и питающим устройством 7 подается в термокамеру 8, а затем в устройство 9 для охлаждения. Механизм ложного кручения 10, находящийся над термокамерой, сообщает нити крутку. Текстурированная нить проходит через датчик 11, связанный с устройством 6 для обрезания нити, и выпускным устройством 12 подается сначала к замасливающему устройству 13, а затем с помощью фрикционных цилиндров 15 наматывается в выпускную паковку 14, находящуюся перед термокамерами.

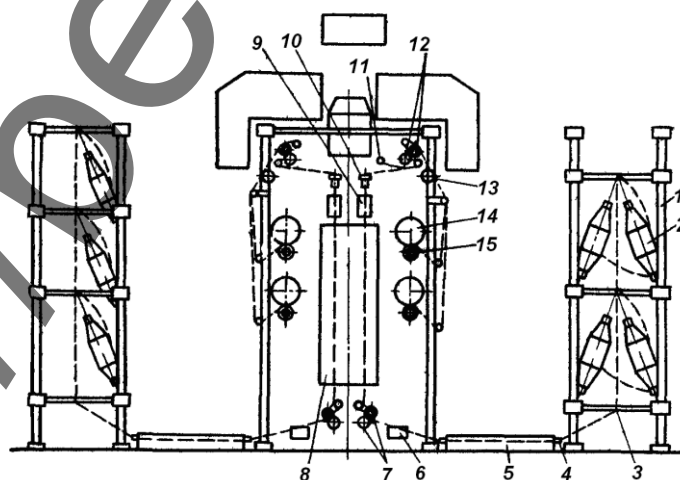


Рисунок 4. Схема однопроцессной машины ТК-600

1-шпулярник; 2- питающие и резервные паковки; 3- нитенатяжитель; 4- нитепроводящая трубка; 5-настил; 6- устройство для обрезания нити; 7- питающее устройство; 8- термокамера; 9- устройство для охлаждения; 10- механизм ложного кручения; 11- датчик; 12- выпускное устройство; 13- замасливающее устройство; 14- выпускная паковка; 15- фрикционные цилиндры

Вытягивание нитей осуществляется между питающим устройством, установленным после выхода нити из-под настила 5, и вытяжным устройством, установленным вместо питающего устройства 7. На машине применяется обогревающее устройство контактного типа, которое находится между питающим и вытяжным устройствами. Питающее, вытяжное и выпускное устройства по конструкции аналогичны. Они состоят из нижнего цилиндра и верхнего валика. На машинах ТК-600 всех моделей установлены механизмы ложного кручения роторного типа с магнитным прижимом вьюрков. Для термофиксации применены термокамеры бесконтактного типа длиной 1090 мм.

Кинематическая схема однопроцессной машины ТК-600 приведена на рисунке 5.

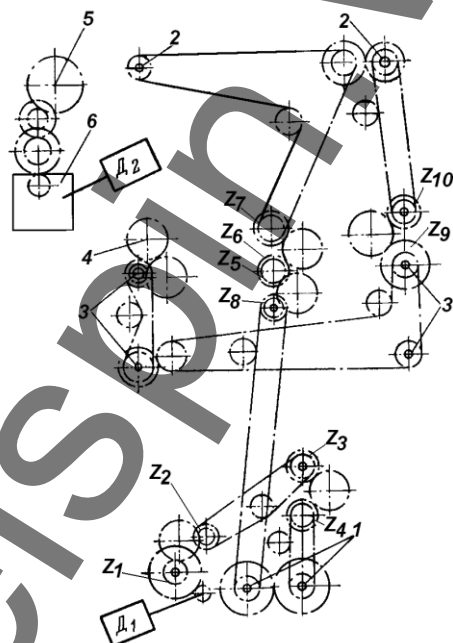


Рисунок 5. Кинематическая схема однопроцессной машины ТК-600
 1-питающие валы; 2-выпускной вал; 3-цилиндры намотки; 4- замасливающее устройство;
 5-пространственный эксцентрик; 6- автоматический вариатор

Движение от главного электродвигателя Д1 с помощью зубчатой и цепной передач передается питающим валам 1, выпускным валам 2, фрикционным цилиндрам намотки 3 и валу замасливающего устройства 4. Пространственный эксцентрик 5 мотального механизма получает вращательное движение от отдельного электродвигателя Д2 через автоматический вариатор 6.

Механизмы ложного кручения роторного типа получают движение от отдельного электродвигателя Д1 (рисунок 6) через сменные шкивы D1 и D2 с помощью плоскоременной передачи, шкив диаметра 120 мм, плоскоре-

менную передачу, блочек диаметра 19 мм и фрикционный диск диаметра 35 мм.

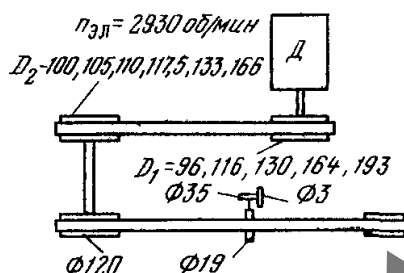


Рисунок 6. Схема передачи движения механизмом ложного кручения

Частота вращения механизмов ложного кручения — вьюрков диаметром 3 мм, мин⁻¹

$$n_e = 2930 \frac{D_1 \cdot 120 \cdot 35}{D_2 \cdot 19 \cdot 3} 0,975 = 212656 \frac{D_1}{D_2},$$

где 0,975 – коэффициент трения.

В таблице 1 приведены технические характеристики однопроцессной машины ТК-600.

Таблица 1. Технические характеристики машины ТК-600

Наименование параметра	Единицы измерения	Значение параметра
Число рабочих мест	шт.	192
Линейная плотность перерабатываемых нитей	текс	2,2-15,6
Скорость переработки	м/мин	60-150
Температура фиксации	°С	130-270
Длина термокамеры	мм	1090
Максимальная частота вращения вьюрка	мин ⁻¹	550 000
Крутка	кр/м	1600-7000
Максимальный диаметр входной паковки	мм	150
Масса нити на входной паковке	г	4000
Максимальный диаметр выходной паковки	мм	230
Масса нити на выходной паковке	г	2500
Габаритные размеры машины:		
длина	мм	12790
ширина	мм	3730
высота	мм	3025
Общая потребляемая мощность	кВт	49,2

Порядок расчета

1. Выбор скоростного режима механизмов ложного кручения.

Взять из таблицы согласно заданному варианту диаметры сменных шкивов D_1 и D_2

Таблица 2. Диаметры сменных шкивов

Номер варианта	1	2	3	4	5	6	7	8	9	10
D_1 , мм	130	164	96	116	193	164	116	130	193	96
D_2 , мм	110	133	100	105	166	117,5	110	117,5	133	105

По формуле определить частоту вращения вьюрков

$$n_e = 212656 \frac{D_1}{D_2}.$$

2. Рассчитать крутку K по формуле (скорость выпуска нити взять из таблицы 3)

$$K = \frac{n_e}{V_{\text{вып}}}$$

Таблица 3. Диаметры сменных шкивов

Номер варианта	1	2	3	4	5	6	7	8	9	10
$V_{\text{вып}}$, мм	100	105	110	103	107	105	110	100	103	107

По таблице паспорта машины определяют передаточное число i и число зубьев сменных шестерен Z_1 и Z_2 . Передаточное число рассчитывается по формуле

$$i = 0,0107 \frac{n_e Z_2}{Z_1}$$

$$K = i_1 i,$$

где i – передаточное число,

$$i_1 = \frac{K}{i}.$$

По полученному значению передаточного числа i_1 по таблице из паспорта определяют число зубьев сменных шестерен Z_3 и Z_4 в передаче движения питающим валам 1.

Соотношения скоростей питающих и выпускных валов определяются числом зубьев сменных шестерен Z_5, Z_6, Z_7, Z_8 и выбирается по таблице паспорта машины от 100:88 до 100:104,2.

Соотношение скоростей выпуска и наматывания определяется числом зубьев сменной шестерни Z_9 и выбирается по таблице паспорта машины от 100:70,2 до 100:103,5.

4. Определение крутки при текстурировании

Высокое качество текстурированных нитей на современных однопроцессных машинах обеспечивается путем правильного расчета и точного соблюдения параметров технологического процесса.

Основным параметром технологического процесса, влияющим на свойства получаемой текстурированной нити, является крутка. Чем выше крутка, т. е. чем больше витков приходится на единицу длины нити, тем больше ее растяжимость, извитость и объемность. Поэтому высокорастяжимые нити целесообразно выработать с максимально возможной круткой, величина которой для нитей различного вида и разной линейной плотности характеризуется углом наклона периферийных элементарных нитей к общей оси. При кручении круглого стержня, к которому приравнивается нить, угол поворота поперечного сечения

$$\varphi = \tau l / (GR) \quad (18)$$

где τ — касательное напряжение; l — расстояние между сечениями, для которых определяют взаимные углы поворота, G — модуль упругости при сдвиге; R — радиус нити. Тангенс угла наклона периферийных элементарных нитей к оси крученой нити

$$\operatorname{tg} \beta = \varphi R / l = \tau / G \quad (19)$$

Когда при кручении наступает момент, при котором касательное напряжение оказывается больше модуля упругости нити, т.е. $\tau > G$, периферийные элементарные нити разрушаются. В результате на поверхности нити образуется ворс и нить обрывается. Т.о. при выработке текстурированных нитей максимальный угол наклона витков элементарных нитей составляет 45° .

4.1 Расчет крутки, сообщаемой нити механизмами ложного кручения

Ложное кручение нити на однопроцессных машинах осуществляется механизмами ложного кручения двух основных типов — роторного и фрикционного.

Общим признаком механизмов ложного кручения роторного типа является наличие полого шпинделя в виде трубочки или стержня небольшого диаметра – вьюрка.

Вьюрки различаются местом установки поперечных крутильных штифтов, наличием или отсутствием крутильных головок, а также формой бортиков для точной установки их относительно опорных дисков.

В механизмах ложного кручения роторного типа применили принцип двойного кручения. Ротор 1 (рисунок 7) механизма: имеет два канала, расположенных один над другим по оси ротора и имеющих выходные отверстия а и б вдоль оси ротора и в и г под некоторым углом к ней. На ротор свободно надет диск 2 с колпачком 3 и зажимом 4, удерживаемым от вращения магнитом NS. Следовательно, ротор представляет собой два совмещенных веретена двойного кручения, где ветвь ОС нити образует одну петлю двойного кручения с направлением крутки S, а ветвь СК — другую петлю двойного кручения с направлением крутки Z. Эти механизмы не получили применения из-за сложности конструкции и заправки.

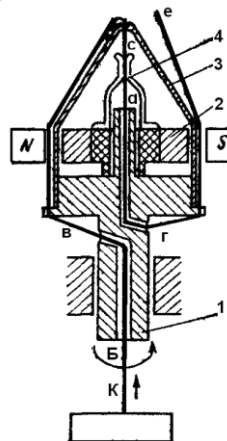
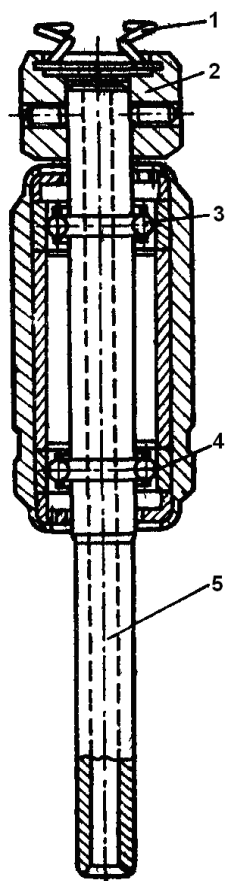


Рисунок 7. Механизм ложного кручения с использованием принципа двойного кручения

На рисунке 8 показан механизм ложного кручения фирмы SKF (Германия), который представляет собой полый шпиндель 5, являющийся внутренней обоймой двух подшипников 3 и 4 высокого класса точности.



Подшипники помещены в неразборный корпус, в который заложена консистентная смазка. На верхней части полого шпинделя установлена насадка 2, в которой находится пружина с двумя нитенаправляющими крючками 1. При заправке вьюрка нить протаскивается через осевое отверстие шпинделя и последовательно заправляется в первый, второй и снова в первый нитенаправляющие крючки (четыре перегиба нити). Такая заправка обеспечивает зажим нити в механизме ложного кручения при малом натяжении в рабочей зоне. Вьюрок приводится в движение бесконечным ремнем.

Рисунок 8. Механизм ложного кручения

На современных однопроцессных машинах используют механизмы ложного кручения роторного типа с одним или двумя дисками, к которым вьюрок прижимается магнитом. Большее применение получили механизмы с одним приводным и одним опорным дисками. Это объясняется относительной простотой их изготовления по сравнению с однодисковым механизмом. Однако расход электроэнергии при использовании однодисковых механизмов ниже, чем при использовании двухдисковых.

Для механизмов роторного типа крутка определяется по формуле, используемой при подсчете крутки K (кр./м), сообщаемой нити веретенами, т. е. при действительном кручении:

$$K = \frac{n}{v}, \quad (20)$$

где n — частота вращения механизма ложного кручения, мин^{-1} ;
 v — линейная скорость подачи нити, м/мин.

Из данной формулы видно, что крутка, сообщаемая нити механизмом роторного типа, зависит только от скорости нити и частоты вращения вьюрка и не зависит от вида и свойств скручиваемой нити. Эту формулу приме-

няют для расчета крутки нитей при установившемся режиме, т. е. через 6—10 с после пуска машины. Расчет крутки в пусковой период производят по формулам, приведенным Г. В. Соколовым

$$\alpha = 115 + \frac{505}{\sqrt[4]{N}} = (115 - 16 \cdot \sqrt[4]{T}) \cdot C, \quad (21)$$

где C — постоянная величина, учитывающая свойства скручиваемых нитей (для полиамидных и полиэфирных нитей $C=1$, для ацетатных $C=0,75$, для полипропиленовых и полиакрилонитрильных $C=0,85$);

N — метрический номер нити.

При использовании механизмов ложного кручения фрикционного типа нить 2 получает крутку за счет трения о вращающуюся фрикционную поверхность 1 (рисунок 9).

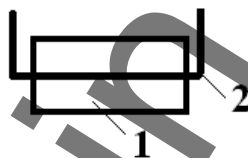


Рисунок 9. Механизм ложного кручения фрикционного типа

1-фрикционная поверхность; 2-нить

Поэтому для определения крутки, сообщаемой нити механизмом фрикционного типа, формулу (20) применять нельзя. Рассматривая нить и крутильный элемент как фрикционную пару, можно определить крутку нити K по следующей формуле:

$$K = \frac{n_k D_k}{v_n d_n}, \quad (22)$$

где n_k — частота вращения фрикционного крутильного элемента, мин^{-1} ;

v_n — линейная скорость перемещения нити, м/мин;

D_k — диаметр кольца, мм;

d_n — диаметр нити, мм.

4.2 Определение крутки, сообщаемой нитям при текстурировании методом кручения

Крутка, сообщаемая нитям при текстурировании методом кручения, определяется по формулам, отражающим связь между круткой и линейной плотностью нити:

$$K = 8918 \cdot \operatorname{tg} \beta \sqrt{\frac{\delta}{T}}; \quad (23)$$

где β — угол наклона периферийных и элементарных нитей;
 δ - плотность нити;
 T — линейная плотность нити.

$$K = (3636 + 2846\sqrt{T}) \frac{C}{\sqrt{T}}; \quad (24)$$

где C — постоянная величина, учитывающая свойства скручиваемых нитей.

$$K = 15420 \operatorname{tg} \beta \sqrt{\left(\frac{\gamma}{T}\right) \left[\frac{n}{4n-1}\right]}, \quad (25)$$

где γ — плотность вещества, составляющего нить;
 n — число элементарных нитей в комплексной.

Для сравнения расчетной крутки с фактической на однопроцессной машине срезают участок нити у фрикционной поверхности и на круткоммере при зажимной длине 100 мм определяют число витков (K) и укрутку нити (Y).

Фактическая крутка (K_f) определяется по формуле:

$$K_f = K \left(1 - \frac{Y}{100}\right). \quad (26)$$

После определения отклонения расчетного значения крутки от фактического, определяется причина этого отклонения.

5. Определение температуры нити при тепловой обработке на однопроцессной машине

Для фиксации всех деформаций, вызванных кручением, нить подвергается тепловой обработке.

Способы нагревания нитей для закрепления приданной им новой структуры основаны на принципах теплообмена.

По конструкции нагревательные устройства могут быть трубчатые и щелевые, вертикальные и горизонтальные, открытые и закрытые, одноканальные и многоканальные, однозонные и двухзонные, индивидуальные и блочные.

Термокамера трубчатой конструкции, представленная на рисунке 9, состоит из керамической или стеклянной трубки 1, на поверхности которой находится электрическая спираль, имеющая определенное сопротивление и позволяющая повысить температуру воздуха в нутрии трубки от 100 до 250 °С. Трубка 1 расположена в футляре 2. Между трубкой и футляром находится термоизоляционный материал 3, в качестве которого используется стеклянное волокно.

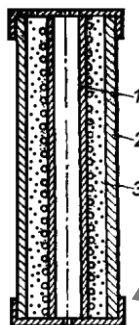


Рисунок 9. Термокамера бесконтактного типа с щелевым отверстием

Для расчета температуры нити необходимо определить время тепловой обработки исходя из длины термокамеры L_k и скорости прохождения нити V_n через нее. Полученное значение времени разделить на 10 отрезков и для каждого из них рассчитать температуру нити.

Теплообмен между поверхностью нити и средой в термофиксационной камере позволяет повысить температуру нити до определенного максимального значения.

6. Изменение линейной плотности текстурированной нити по переходам технологического процесса

Линейная плотность текстурированной нити зависит от следующих факторов: вытяжка нити, усадки нити при тепловой обработке ее в термофиксационной камере или в автоклаве, выгорания низкомолекулярных соединений и замасливателя при обработке нити в термокамере, трощения нитей, замасливания нитей перед наматыванием на паковку.

Линейную плотность текстурированной нити следует рассчитывать по переходам технологического процесса, исходя из условия, что после формования получена нить линейной плотности T_f .

После вытягивания линейная плотность нити (T_v) определяется по формуле

$$T_B = \frac{T_\phi}{E}, \quad (27)$$

где E — вытяжка.

После текстурирования нить имеет линейную плотность (T_T), рассчитываемую по формуле:

$$T_T = T_s \left(1 + \frac{\alpha}{100}\right) \left(1 - \frac{\beta}{100}\right) \left(1 + \frac{\alpha'}{100}\right) n \quad (28)$$

где α - усадка нити при тепловой обработке в термокамере;
 β — процент выгорания низкомолекулярных соединений и замасливателя;

α' — усадка при дополнительной тепловой обработке;

n - число страчиваемых нитей.

После перематывания на товарную паковку линейная плотность текстурированной нити (T) составляет

$$T = T_T \left(1 + \frac{\gamma}{100}\right), \quad (29)$$

где γ — процент нанесения замасливателя на готовую нить.

7. Пример расчета

1. Растяжимость нити (P), определяемая по формуле

$$P = \frac{(L_2 - L_1) \cdot 100}{L_1},$$

при $L_1=5,0$ м; $L_2=5,5$ м, равна

$$P = \frac{(5500 - 5000) \cdot 100}{5000} = 10\%.$$

2. Линейная плотность текстурированной нити (T_T) с учетом растяжимости, определяется по формуле

$$T_T = T_P \frac{P + 100}{100},$$

при $T_P=15$ текс равна

$$T_T = 15 \frac{10+100}{100} = 16,5 \text{ текс} .$$

3. Степень извитости (E), вычисляемая по формуле

$$E = \frac{l_1 - l_2}{l_1} 100 ,$$

при $l_1=5,5$ м; $l_2=5,3$ м, равна

$$E = \frac{5500 - 5300}{5500} 100 = 3,6\% .$$

4. Устойчивость извитости (Y_u)

$$Y_u = \frac{(l_1 - l_3) \cdot 100}{l_1 - l_2} ,$$

при $l_3=5,47$ м, равна

$$Y_u = \frac{(5500 - 5470) \cdot 100}{5500 - 5300} = 15\% .$$

5. Объемность нитей характеризуемая объемной массой

$$\delta = \frac{m}{V} .$$

Если

$$V = \frac{\pi \cdot \bar{d}^2}{4} L ,$$

при $\bar{d}=0,3$ мм, $L=1,13$ мм

$$V = \frac{3,14 \cdot 0,3^2}{4} 1,13 = 0,08 \text{ мм}^3 .$$

Объемная масса нити равна

$$\delta = \frac{0,01}{0,08} = 0,125 \text{ г} / \text{мм}^3$$

6. Коэффициент K, характеризующий увеличение объема нити

$$K = \frac{d}{d_p} 100,$$

$$d_p = 0,0357 \sqrt{\frac{T}{\rho}},$$

при объемной массе исходной нити $\rho=0,45$ мг/мм³:

$$d_p = 0,0357 \sqrt{\frac{15}{0,45}} = 0,21 \text{ мм},$$

$$K = \frac{0,3}{0,21} 100 = 142,8.$$

7. Удельная разрывная нагрузка нити (P_y), вычисляемая по формуле,

$$P_y = \frac{P_\phi}{T_\phi} 100,$$

при разрывной нагрузке нити $P_\phi=20$ Н, равна

$$P_y = \frac{20}{15} 100 = 133,3 \text{ текс/Н}.$$

8. Удлинение при разрыве определяется по формуле

$$l = \frac{\Delta l}{L_0} 100.$$

Если где $\Delta l=2,5$ мм, $L_0=100$ то:

$$l = \frac{2,5}{100} 100 = 2,5 \text{ мм}.$$

9. Фактическая линейная плотность нити по формуле

$$T_\phi = 1000 \frac{M_{об}}{ln},$$

при $M_{об}=0,76$ г, $l=50$ м, $n=1$, равна

$$T_{\phi} = 1000 \frac{0,76}{50 \cdot 1} = 15,2 \text{ текс}.$$

10. Крутка нити при использовании механизмов роторного типа

$$K = \frac{n}{v},$$

при $n=400$ тыс. мин⁻¹, $v=242$ м/мин:

$$K = \frac{400000}{242} = 1652,8 \text{ кр/м}.$$

При использовании механизмов ложного кручения фрикционного типа крутка нити определяется по формуле

$$K = \frac{n_k D_k}{v_H d_H},$$

при $n=5000$ мин⁻¹, $v=250$ м/мин, $D_k=25$ мм; $d_H=0,259$ мм, равна

$$K = \frac{5000 \cdot 25}{250 \cdot 0,259} = 1930,5 \text{ кр/м}.$$

Крутка, сообщаемая нитям при текстурировании методом кручения, определяется по формуле

$$K = 8918 \cdot \text{tg} \beta \sqrt{\frac{\delta}{T}}.$$

При $\beta=45$ град., $\delta=0,45$ мг/мм³ крутка равна:

$$K = 8918 \cdot \text{tg} 45 \sqrt{\frac{0,45}{15}} = 1544,6 \text{ кр/м}.$$

11. Изменение линейной плотности текстурированной нити по переходам технологического процесса:

- после вытягивания линейная плотность нити, определяемая по формуле

$$T_B = \frac{T_{\phi}}{E},$$

при $E=1,1$, равна

$$T_B = \frac{15,2}{1,1} = 13,8 \text{ текс}.$$

-после текстурирования нить имеет линейную плотность

$$T_T = T_B \left(1 + \frac{\alpha}{100}\right) \left(1 - \frac{\beta}{100}\right) \left(1 + \frac{\alpha'}{100}\right)^n,$$

если $\alpha=0,2$, $\beta=1$, $\alpha'=0,1$, $n=2$, то

$$T_T = 13,8 \left(1 + \frac{0,2}{100}\right) \left(1 - \frac{1}{100}\right) \left(1 + \frac{0,1}{100}\right)^2 = 27,7 \text{ текс}.$$

-после перематывания на товарную паковку линейная плотность текстурированной нити (Т) составляет

$$T = T_T \left(1 + \frac{\gamma}{100}\right),$$

при $\gamma=2,5\%$, равна

$$T = 27,7 \cdot \left(1 + \frac{2,5}{100}\right) = 28,4 \text{ текс}.$$

Рекомендуемая литература

1. Оборудование для переработки химических волокон и нитей : учеб. пособие / В. А. Усенко [и др.] ; под общ. ред. В. А. Усенко. – Москва : Изд-во «Легкая индустрия», 1977. – 368 с.
2. Усенко, В. А. Производство крученых и текстурированных химических нитей (теория процессов, технология кручения и текстурирования химических нитей, оборудование) / В. А. Усенко. – 2-е изд., перераб. и доп. - Москва : Изд-во «Легпромбытиздат», 1987. – 352 с.
3. Лабораторный практикум по переработке химических волокон и нитей : учеб. пособие для вузов / В. А. Усенко [и др.] ; под общ. ред. В. А. Усенко. – Москва : Изд-во «Легпромбытиздат», 1985. – 280 с.
4. Прядение хлопка и химических волокон (проектирование смесей, приготовление холстов, чесальной и гребенной ленты) : учебник для вузов / И. Г. Борзунов [и др.]. – 2-е изд., перераб. и доп. – Москва : Легкая и пищевая промышленность, 1982. – 376 с.